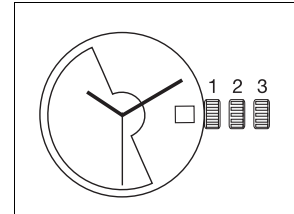




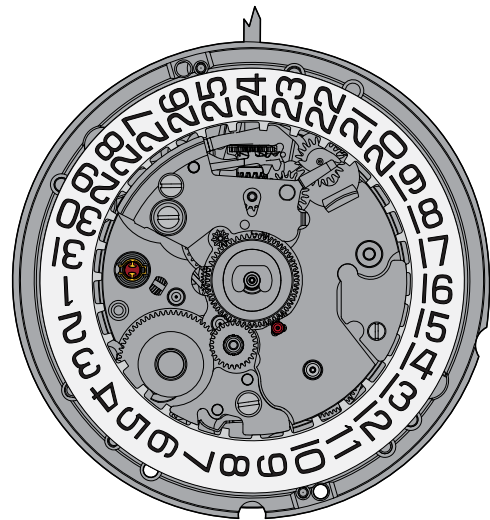
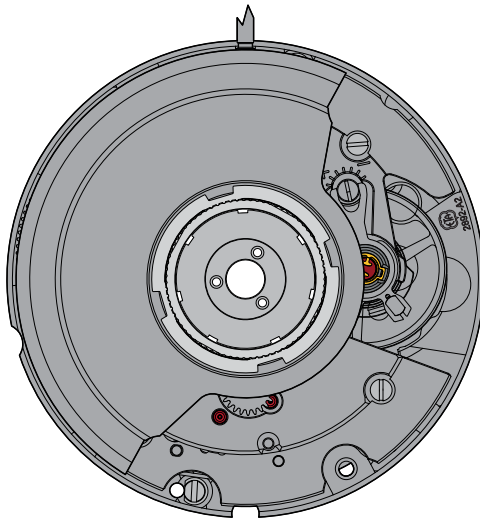
11 ½^{'''} ETA 2892A2

CT 2892A2 FDE 300054 13 20.12.2016

11 ½^{'''} Ø 25,60 mm



Hauteur sur mouvement	Höhe auf Werk	Movement height	3,60 mm
Réserve de marche	Gangreserve	Running time	42 h
Nombre de rubis	Anzahl Rubine	Number of jewels	21
Angle de levée du balancier	Hebungswinkel der Unruh	Angle lift of balance	51°
Fréquence	Frequenz	Frequency	28'800 A/h



Les travaux de réparation et de révision ne doivent être effectués que par du personnel dûment formé.
Reparatur- und Revisionsarbeiten dürfen nur von ausgebildetem Fachpersonal ausgeführt werden.
The repair and reconditioning work must only be performed by properly trained personnel.



Informations générales



Avant de démarrer les travaux, veuillez svp étudier attentivement cette "*Communication technique*".



La protection des yeux est obligatoire pour toutes les interventions / tous les travaux sur le mouvement!



ETA SA décline toute responsabilité en cas de dommages du non respect de cette "*Communication technique*".

Exigences en matière de protection de l'environnement



Les dispositions légales en matière de traitement et d'élimination des déchets doivent être respectées lors de toutes les interventions / tous les travaux sur les mouvement!

En particulier, les produits de graissage et de nettoyage néfastes pour l'environnement doivent être éliminés selon les règles!



Les **substances de nature à polluer l'eau** doivent être entreposées, transportées, récupérées et éliminées dans des récipients adéquats.

Elles ne doivent en aucun cas polluer le sol ou être évacuées dans les réseaux de canalisation!

Explication des symboles



Attention! Risque de dégât matériel!

Ci-après quelques instructions à suivre obligatoirement pour éviter tout dégât matériel!



Ci-après quelques conseils d'utilisations et informations importantes.

Allgemeine Informationen



Diese "*Technische Mitteilung*" ist **vor** dem Beginn der Arbeiten genauestens zu studieren.



Für sämtliche Arbeiten am und mit dem Uhrwerk ist ein Augenschutz obligatorisch!



Für Schäden, welche durch Nichtbeachtung dieser "*Technischen Mitteilung*" entstehen, haftet die ETA SA nicht.

Umweltschutz-Vorschriften



Bei allen Arbeiten am und mit dem Uhrwerk sind die gesetzlichen Vorschriften zur ordnungsgemässen Verwertung und Beseitigung der Abfälle einzuhalten!

Insbesondere sind umweltgefährdende Schmier- und Reinigungsmittel ordnungsgemäss zu entsorgen!



Wassergefährdende Stoffe müssen in geeigneten Behältern aufbewahrt, transportiert, aufgefangen und entsorgt werden.

Diese dürfen nicht den Boden belasten oder in die Kanalisation gelangen!

Symbolerklärung



Achtung! Gefahr von Sachschäden!

Hier folgen wichtige Hinweise, die zur Vermeidung von Sachschäden unbedingt beachtet werden müssen!



Hier folgen Anwendungstipps und wichtige Informationen.

General information



Before starting work, please study this "*Technical communication*" carefully.



Eye protection is obligatory for all operations / work on the movement!



ETA SA disclaims any liability in case of damage arising from failure to observe this "*Technical communication*".

Environmental protection requirements



The legal provisions relating to waste handling and disposal must be observed in all operations / work on the movement!

In particular, lubricating and cleaning products harmful to the environment must be disposed of in accordance with the rules!



Substances prone to cause water pollution must be stored, transported, collected and disposed of in appropriate vessels.

They must not pollute the soil or be poured into sewage systems!

Explanation of symbols



Caution! Risk of material damage!

Below are some obligatory instructions for preventing any material damage!



Below are some application tips and important informations.

Liste des fournitures - Bestandteilliste - List of components

Pos	Numéro d'article Artikelnummer Article number		Liste des fournitures	Bestandteilliste	List of components
1	Var		Platine, montée	Werkplatte, montiert	Main plate, assembled
1-1	Var	2x	Fixateur de cadran	Zifferblatthalter	Dial fastener
1-2	7613226049185		Amortisseur empierré de balancier, à chasser, à portée, dessous INCABLOC	Stosssicherung mit Stein, für Unruh, zum Einpressen, mit Auflage, unten INCABLOC	Jewelled shock-absorber, for balance, shouldered, to press in, bottom INCABLOC
2	7613226032835		Pignon coulant	Kupplungstrieb	Sliding pinion
3	7613226058095		Pignon de remontoir	Aufzugtrieb	Winding pinion
4	Var		Tige de remontoir	Aufzugwelle	Winding stem
5	7613226001183		Commande correcteur de quantième	Schalthebel für Datumkorrektor	Date corrector operating lever
6	7613226029569		Tirette	Winkelhebel	Setting lever
7	7613226046504		Bascule de pignon coulant	Kupplungstriebhebel	Yoke
8	7613226018693		Sautoir de tirette, 3 fonctions	Winkelhebelbraste, 3 Funktionen	Setting lever jumper, 3 functions
9	7613226044517		Roue d'échappement	Hemmungsrads	Escape wheel
10	7613226045804		Roue moyenne	Kleinbodenrad	Third wheel
11	Var		Roue de seconde	Sekundenzeiger	Second wheel
12	Var		Pont de rouage, empierré	Räderwerkbrücke, mit Steinen	Train wheel bridge, jewelled
13	7613226036789		Roue intermédiaire	Zwischenrad	Intermediate wheel
14	Var		Barillet complet	Federhaus vollständig	Barrel complete
15	7613226003187		Rochet	Sperrrad	Ratchet wheel
16	Var		Pont de barillet, monté	Federhausbrücke, montiert	Barrel bridge, assembled
16-1	Var		Pont de barillet, empierré	Federhausbrücke, mit Stein	Barrel bridge, jewelled
16-2	7613226055636		Roue de couronne	Kronrad	Crown wheel
16-3	7613226028807		Roue de couronne intermédiaire	Zwischen-Kronrad	Intermediate crown wheel
16-4	7613226006706		Rochet intermédiaire, monté	Zwischen-Sperrrad, montiert	Intermediate ratchet wheel, assembled
16-5	7613226039612		Plaque de cliquet	Klinkenplatte	Click plate
16-6	Var		Vis à tête conique	Senkschraube	Countersunk head screw
16-7	7613226008533		Cliquet	Klinke	Click
16-8	Var		Roue entraîneuse de rochet	Mitnehmerrad für Sperrrad	Ratchet wheel driving wheel
17	7613226017214		Ancre	Anker	Pallet fork
18	Var		Pont d'ancre, empierré	Ankerbrücke, mit Stein	Pallet bridge, jewelled
19	Var		Balancier réglé, avec piton	Unruh reguliert, mit Spiralklotzchen	Timed balance regulated, with stud
20	Var		Pont de balancier, monté	Unruhbrücke, montiert	Balance bridge, assembled
20-1	Var		Pont de balancier	Unruhbrücke	Balance bridge
20-2	7613226010697		Correcteur de raquette	Rückerkorrektor	Regular corrector
20-3	7613226029767		Porte-piton	Spiralklotzenträger	Stud support
20-4	7613226026148		Raquette inférieure, montée	Unterer Rückerstift, montiert	Lower index, assembled
20-5	7613226000803		Raquette supérieure	Oberer Rückerstift	Upper index
20-6	7613226021136		Amortisseur empierré de balancier, à chasser, à portée, dessus INCABLOC	Stosssicherung mit Stein, für Unruh, zum Einpressen, mit Auflage, oben INCABLOC	Jewelled shock-absorber, for balance, shouldered, to press in, top INCABLOC
21	Var		Bâti du dispositif automatique, empierré	Gestell für Automatik, mit Steinen	Automatic device framework, jewelled
22	7613226056862		Roue intermédiaire réduction, empierré	Zwischen-Reduktionsrad, mit Stein	Intermediate reduction wheel, jewelled
23	7613226048324		Roue de réduction	Reduktionsrad	Reduction wheel
24	7613226005457		Roue d'inversion	Umkehrad	Reversing wheel
25	7613226051331		Inverseur monte	Wechsler, montiert	Reverser, assembled
26	Var		Pont inférieur du dispositif automatique, empierré	Untere Brücke für Automatik, mit Steinen	Automatic device lower bridge, jewelled
27	7613226018167		Inverseur auxiliaire	Hilfswechsler	Auxiliary reverser
28	Var		Masse oscillante, montée	Schwungmasse, montiert	Oscillating weight, assembled
28-1	Var		Masse oscillante	Schwungmasse	Oscillating weight
28-2	Var		Roulement à billes	Kugellager	Ball bearing
28-3	Var		Verrou de masse oscillante	Riegel für Schwungmasse	Oscillating weight bolt
29	7613226010222		Levier stop	Stopphebel	Stop lever
30	7613226027312		Renvoi	Zeigerstellrad	Setting wheel
31	7613226057067		Renvoi intermédiaire du correcteur de quantième	Datumkorrektor-Zwischenverbindungsrad	Date corrector intermediate setting wheel
32	7613226021297		Correcteur de quantième, monté	Datumkorrektor, montiert	Date corrector, assembled
33	Var		Chaussée avec roue entraîneuse	Minutenrohr mit Mitnehmerrad	Cannon pinion with driving wheel
34	Var		Roue de minuterie, montee	Wechselrad, montiert	Minute wheel, assembled
35	7613226036710		Pont rouage de minuterie	Wechselradbrücke	Minute train bridge
36	Var		Indicateur quantième	Datumanzeiger	Date indicator
37	7613226014053		Roue entraîneuse de l'indicateur de quantième	Datumanzeiger-Mitnehmerrad	Date indicator driving wheel

Pos	Numéro d'article Artikelnummer Article number	Liste des fournitures	Bestandteilliste	List of components
38	7613226016040	Sautoir de quantième	Datumraste	Date jumper
39	7613226035102	Roue intermédiaire de quantième	Datum-Zwischenrad	Intermediate date wheel
40	7613226057739	Plaque de maintien de l'indicateur de quantième	Halteplatte für Datumanzeiger	Date indicator maintaining plate
41	7613226035065	Plaquette supplémentaire de maintien de l'indicateur	Zusatzhalteplättchen für Anzeige	Additional indicator maintaining small plate
42	Var	Roue des heures monte	Stundenrad, montiert	Hour wheel, assembled
43	7613226021778	Clavette	Klemmscheibe	Key-bolt
900	Var	Vis à tête conique 1x - Pos. 8: Vis de sautoir tirette 3x - Pos. 16: Vis de pont barillet 1x - Pos. 18: Vis de pont d'ancre 1x - Pos. 20: Vis de pont de balancier 1x - Pos. 26: Vis de pont inférieur du dispositif automatique 1x - Pos. 35: Vis de pont rouage minuterie 1x - Pos. 40: Vis pour plaque de maintien de l'indicateur quantième	Senkschraube - Pos. 8: Schraube für Winkelhebelraste - Pos. 16: Schraube für Federhausbrücke - Pos. 18: Schraube für Ankerbrücke - Pos. 20: Schraube für Unruhbrücke - Pos. 26: Schraube für untere Brücke für Automatik - Pos. 35: Schraube für Wechselradbrücke - Pos. 40: Schraube für Halteplatte für Datumanzeiger	Countersunk head screw - Pos. 8: Screw for setting lever jumper - Pos. 16: Screw for barrel bridge - Pos. 18: Screw for pallet bridge - Pos. 20: Screw for balance bridge - Pos. 26: Screw for automatic device lower bridge - Pos. 35: Screw for minute train bridge - Pos. 40: Screw for date indicator maintaining plate
901	Var	Vis collerette 1x - Pos. 12: Vis pont de rouage	Schraube mit Bord - Pos. 12: Schraube für Räderwerkbrücke	Collar screw - Pos. 12: Screw for train wheel bridge
902	Var	Vis à tête conique 1x - Pos. 16-5: Vis de plaque de cliquet 3x - Pos. 28-2: Vis de roulement à billes	Senkschraube - Pos. 16-5: Schraube für Klinkenplatte - Pos. 28-2: Schraube für Kugel lager	Countersunk head screw - Pos. 16-5: Screw for click plate - Pos. 28-2: Screw for ball bearing
903	Var	Vis à tête conique 3x - Pos. 21: Vis pour bâti dispositif automatique	Senkschraube - Pos. 21: Schraube für Gestell für Automatik	Countersunk head screw - Pos. 21: Screw for automatic device framework
904	Var	Vis à tête conique 1x - Pos. 41: Vis pour plaquette supplémentaire de maintien de l'indicateur	Senkschraube - Pos. 41: Schraube für Zusatzhalteplättchen für Anzeige	Countersunk head screw - Pos. 41: Screw for additional indicator maintaining small plate
		Variante	Variante	Variant

L'interchangeabilité et les variantes se trouvent sur ETA ONLINE SHOP (EOS) :

www.eta.ch

- Customer Service
- Customer Service Portal

Die Austauschbarkeit und Varianten finden Sie im ETA ONLINE SHOP (EOS):

www.eta.ch

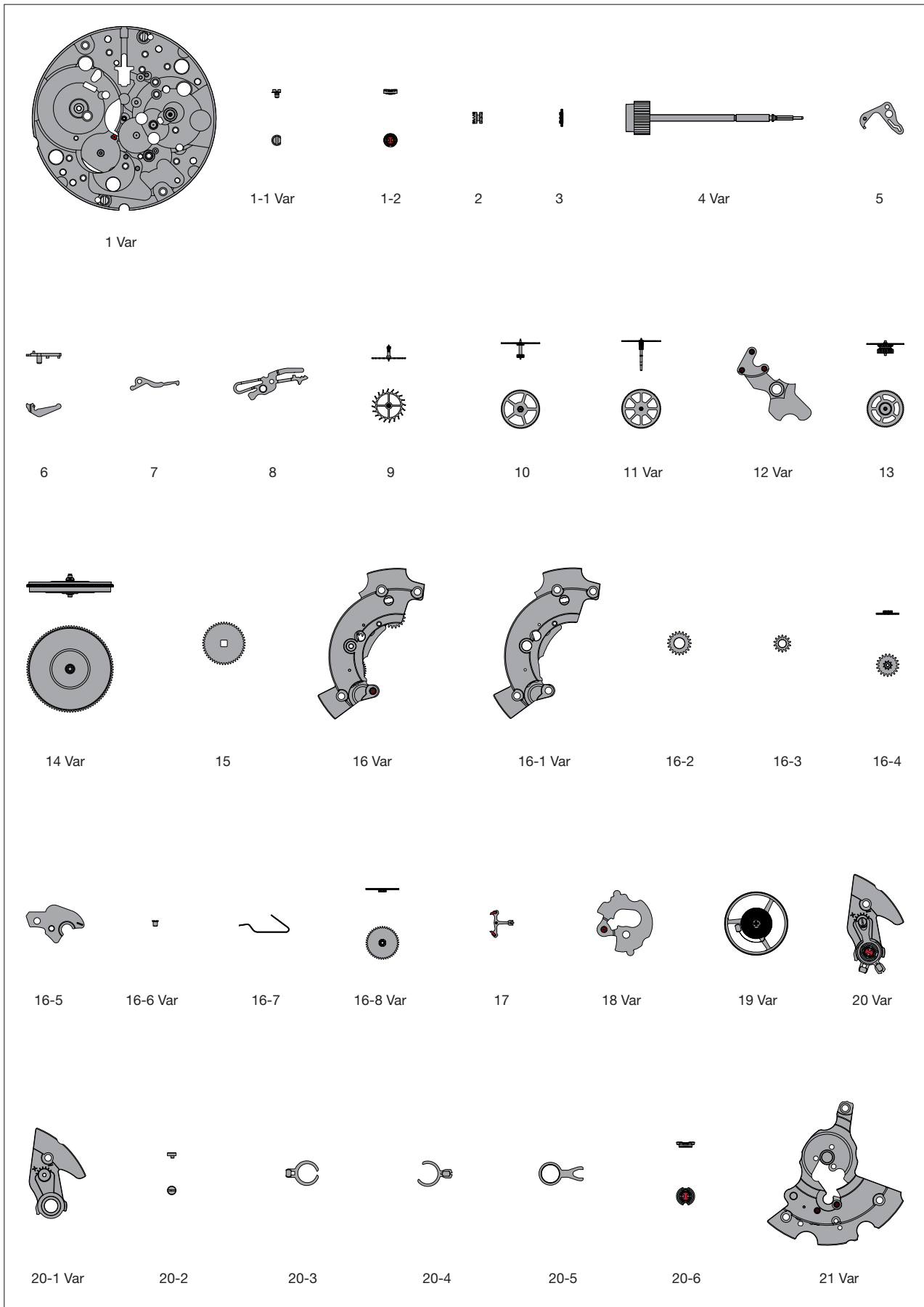
- Customer Service
- Customer Service Portal

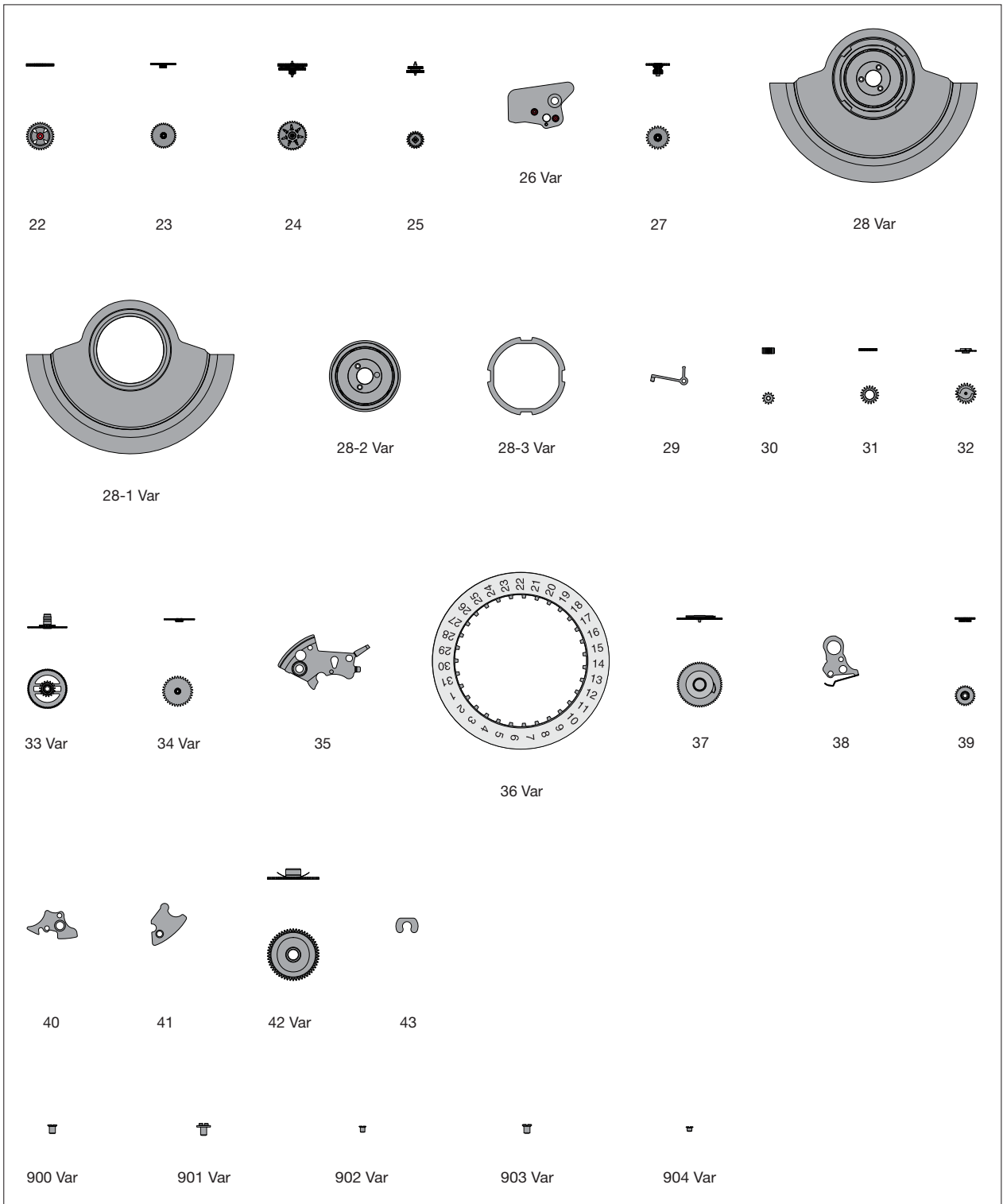
Interchangeability and variants can be found on the ETA ONLINE SHOP (EOS):

www.eta.ch

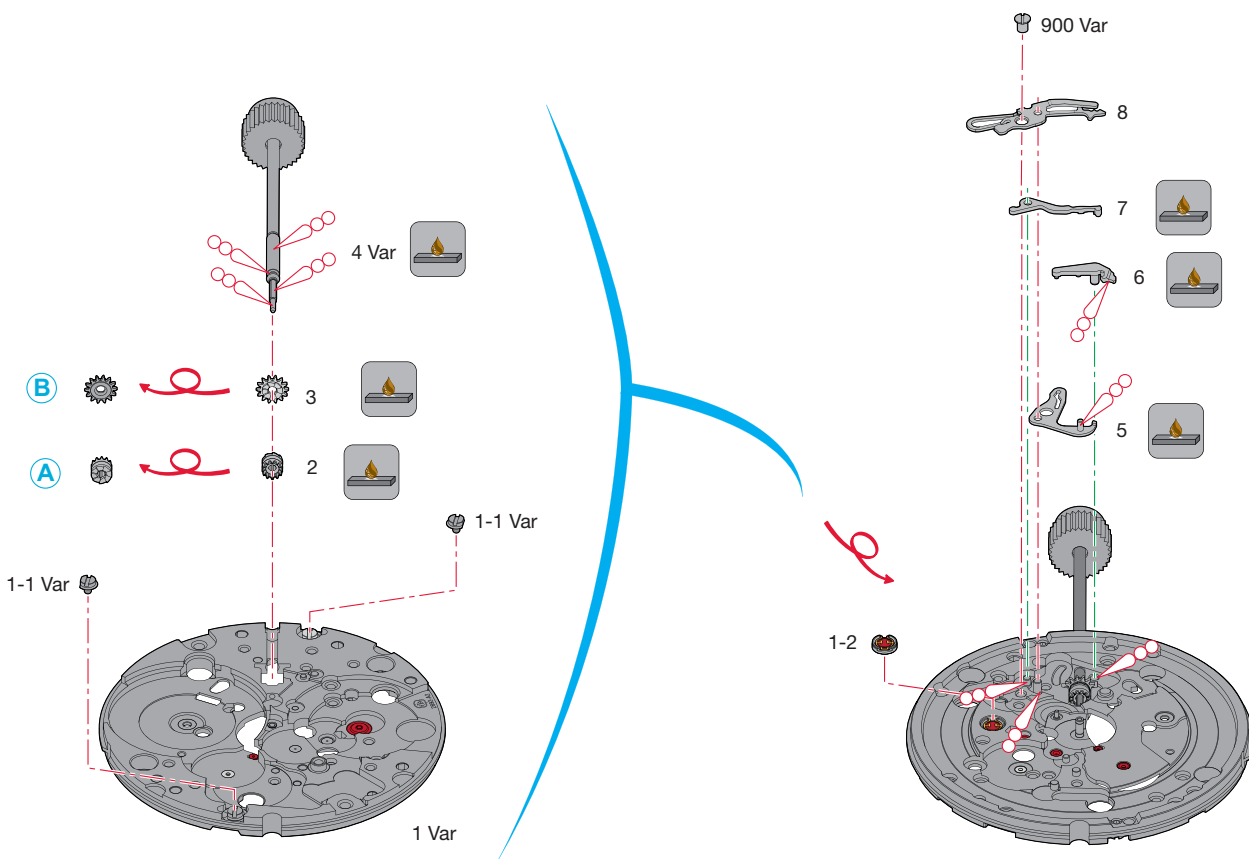
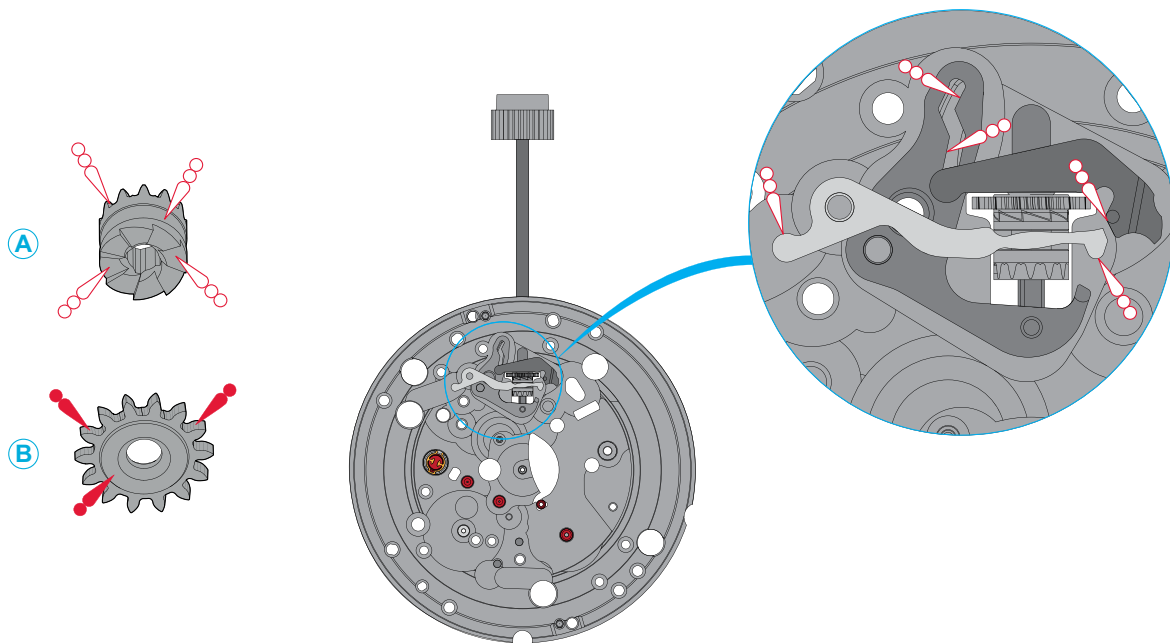
- Customer Service
- Customer Service Portal

Fournitures - Bestandteile - Materials





Ordre d'assemblage - Montager Reihenfolge - Order of assembly:
 Mécanisme de mise à l'heure - Zeigerwerkmechanismus - Hand-setting mechanism



Montage du mécanisme de mise à l'heure

(Liste des fournitures par ordre d'assemblage)

Zusammenstellen des Zeigerwerkmechanismus


(Bestandteilliste in Montagereihenfolge)

Assembling of the handsetting mechanism

(Parts listed in order of assembly)

1 Var	7	
2	8	
3	900 (1x)	
4 Var		
5		
6		

Lubrification - Schmierung - Lubrication

 Huile épaisse
Dickflüssiges Öl
Thick oil **Moebius HP-1300**

 Graisse
Fett
Grease **Moebius 9504**

Si les pièces à assembler ne sont pas neuves, les composants existants doivent être traités à la Moebius Fixodrop ES/BS 8981 avant le réassemblage.



Wenn keine Neuteile montiert werden, müssen die vorhandenen Teile vor der Wiedermontage mit Moebius Fixodrop ES/BS 8981 epilamisiert werden.

If the pieces to be assembled are not new, existing components must be treated with Moebius Fixodrop ES/BS 8981 epilame before reassembly.

Moebius Fixodrop ES/BS 8981



Volatile
Flüchtig
Volatile

Produit très volatile!

A garder après usage dans des récipients fermés et étanches.

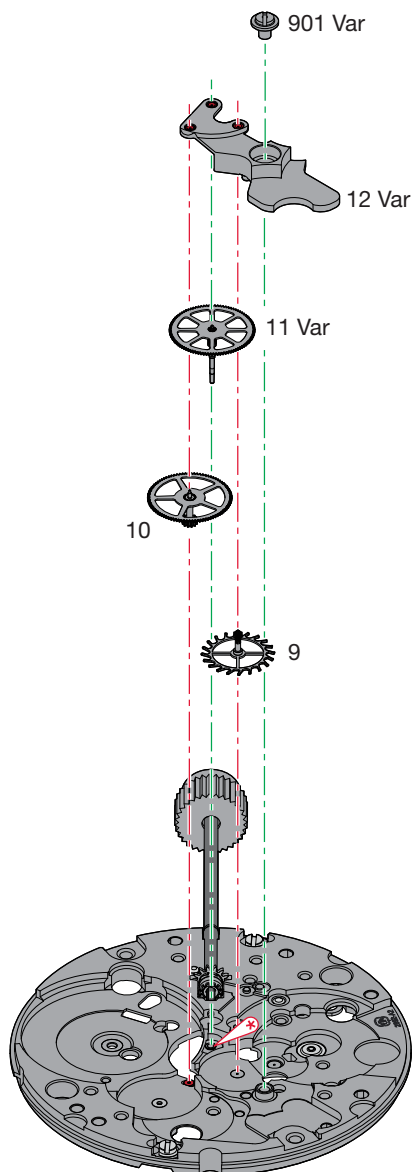
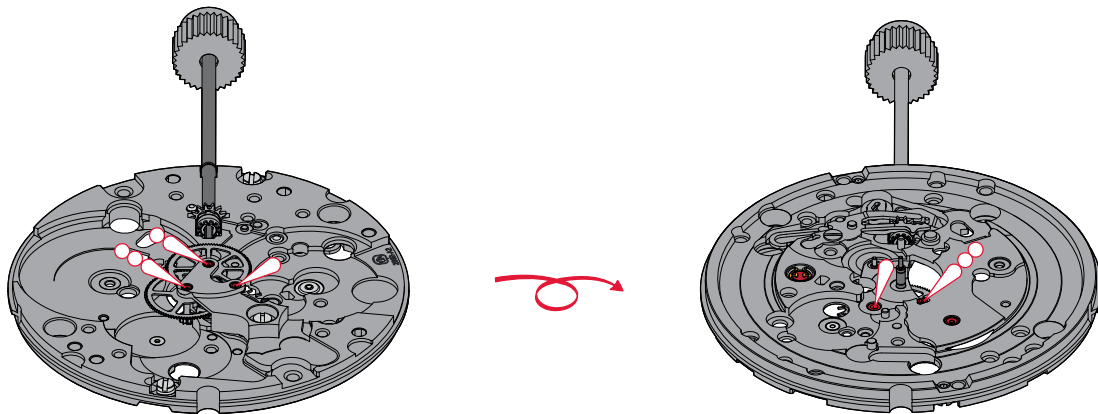
Sehr flüchtiges Produkt!

Nach Gebrauch in geschlossenen und luftdichten Behältern aufbewahren.

Very volatile product!

Keep in closed and airtight containers after usage.

Ordre d'assemblage - Montagerihenfolge - Order of assembly:
Mouvement de base - Basiswerk - Basic movement



Montage du mouvement de base

(Liste des fournitures par ordre d'assemblage)

Zusammenstellen des Basiswerkes


(Bestandteilliste in Montagereihenfolge)


Assembling of the basic movement

(Parts listed in order of assembly)


9	901 (1x)	
10		
11 Var		
12 Var		

Lubrification - Schmierung - Lubrication

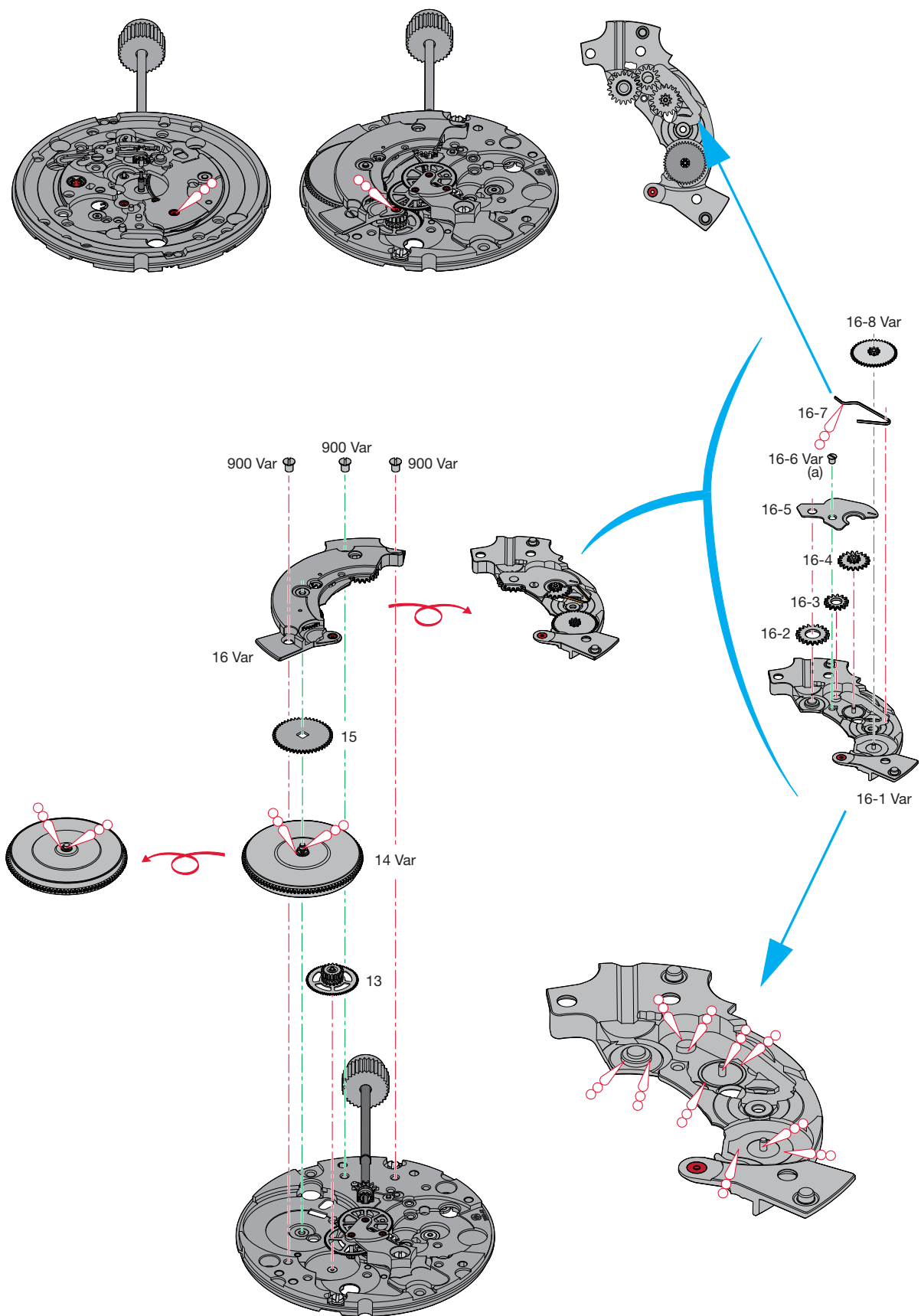
 Huile fine
Dünnflüssiges Öl **Moebius 9010**
Fine oil

 Très faible quantité
Sehr kleine Menge **Moebius 9010**
Very small quantity

 Huile moyenne
Mittelflüssiges Öl **Moebius**
HP-500
Medium oil

 Huile épaisse
Dickflüssiges Öl **Moebius**
HP-1300
Thick oil

Ordre d'assemblage - Montagerihenfolge - Order of assembly:
 Mouvement de base - Basiswerk - Basic movement



Montage du mouvement de base

(Liste des fournitures par ordre d'assemblage)

Zusammenstellen des Basiswerkes

(Bestandteilliste in Montager Reihenfolge)

Assembling of the basic movement

(Parts listed in order of assembly)

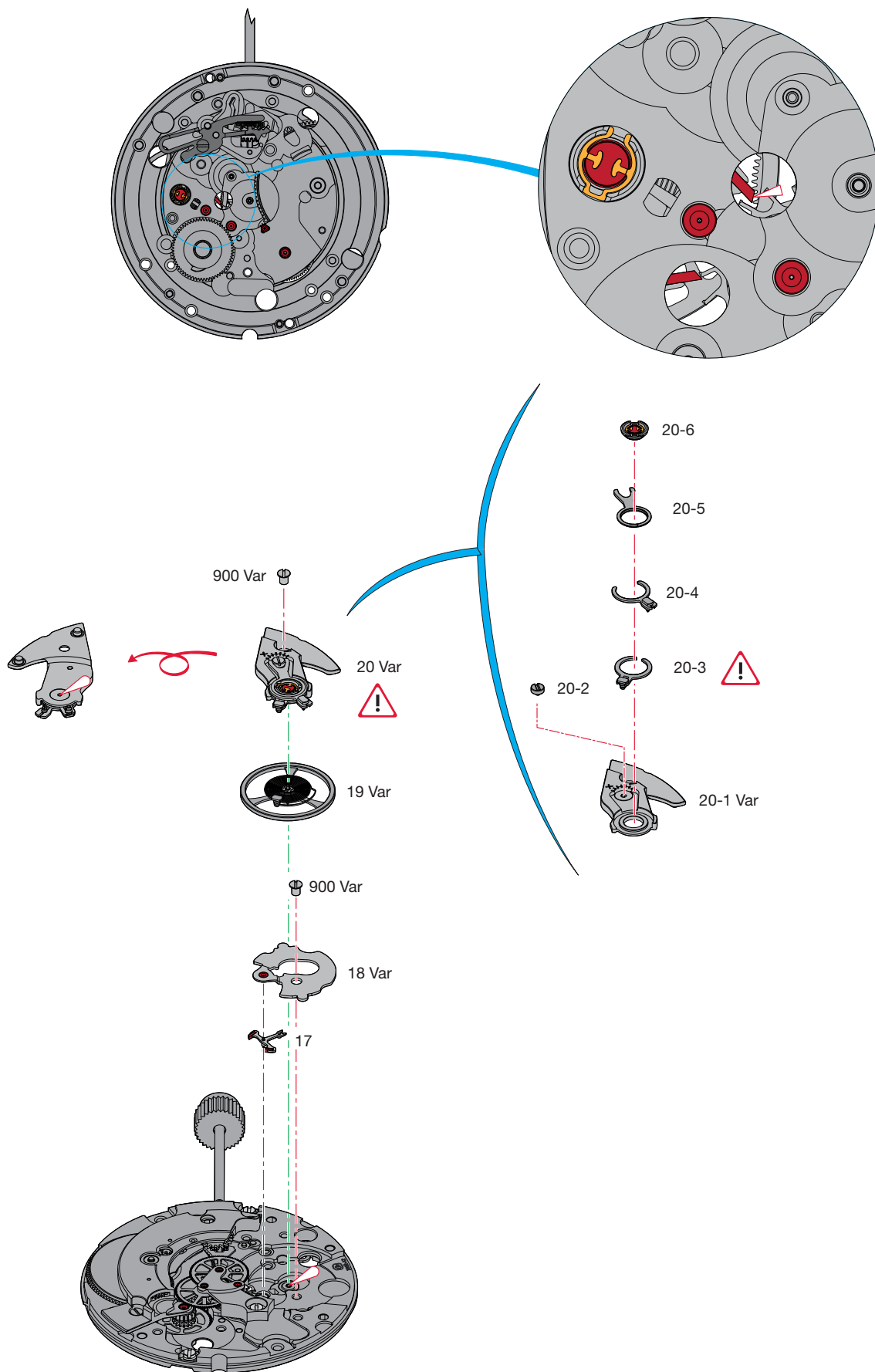
13	900 (3x)	
14 Var		
15		
16 Var		

Lubrification - Schmierung - Lubrication

Huile épaisse
Dickflüssiges Öl
Thick oil

**Moebius
HP-1300**

Ordre d'assemblage - Montager Reihenfolge - Order of assembly:
 Mouvement de base - Basiswerk - Basic movement



Montage du mouvement de base

(Liste des fournitures par ordre d'assemblage)

Zusammenstellen des Basiswerkes

(Bestandteilliste in Montagereihenfolge)


Assembling of the basic movement

(Parts listed in order of assembly)

17	20 Var	
18 Var	900 (1x)	
900 (1x)		
19 Var		

Lubrification - Schmierung - Lubrication

 Huile fine
Dünnflüssiges Öl **Moebius 9010**
Fine oil

 Huile spéciale pour levées
Spezialöl für Hebungsstein **Moebius 9415**
Special oil for pallet stones

**Livraison:**

- Porte-piton, monté
- Balancier avec piton

Assemblage:

- Utiliser seulement 1x le piton!

Lieferung:

- Spiralklötzchenträger, montiert
- Unruh mit Spiralklötzchen

Montage:

- Nur 1x Spiralklötzchen verwenden!

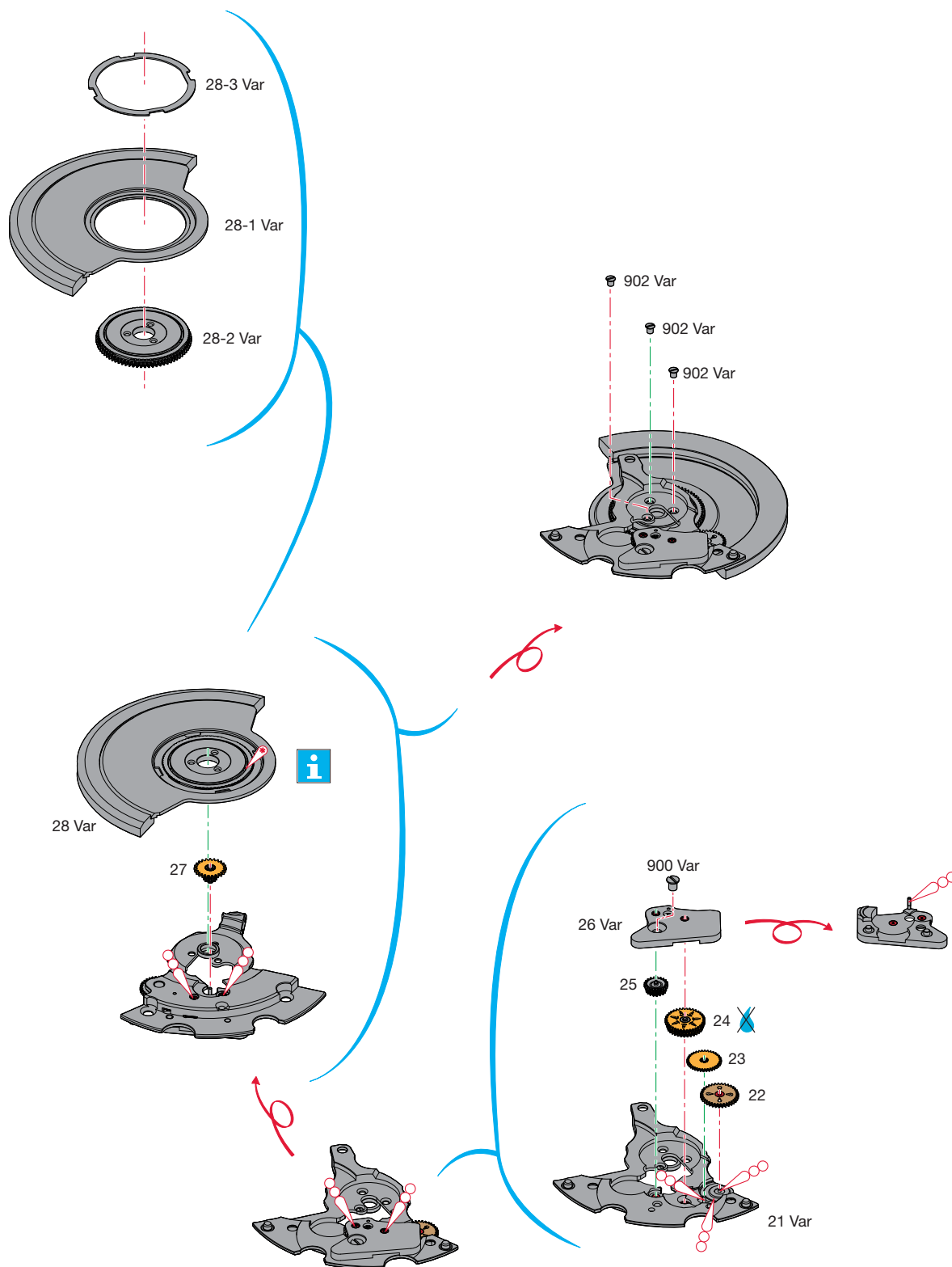
Delivery:

- Stud support, assembled
- Timed balance with stud

Assembly:

- Use only 1x the stud

Ordre d'assemblage - Montager Reihenfolge - Order of assembly:
 Mécanisme automatique - Automatikmechanismus - Self-winding mechanism



Montage du mécanisme automatique

(Liste des fournitures par ordre d'assemblage)

Zusammenstellen des Automatikmechanismus


(Bestandteilliste in Montagereihenfolge)

Assembling of the self-winding mechanism

(Parts listed in order of assembly)

21 Var	26 Var
22	900 (1x)
23	27
24	28 Var
25	902 (3x)

Lubrification - Schmierung - Lubrication

 Très faible quantité
Sehr kleine Menge **Moebius 9010**
Very small quantity

 Huile épaisse
Dickflüssiges Öl **Moebius**
Thick oil **HP-1300**



Ne pas laver. Si la pièce est très sale ou rouillée, l'échanger par une fourniture d'origine livrée pré lubrifiée par ETA SA.

Nicht waschen. Sollte das Stück sehr verschmutzt oder rostig sein, ist es gegen ein von ETA SA vorgeöltes Original-Stück zu tauschen.

Do not wash. If the part is very dirty or rusty, it should be exchanged for an original part which is lubricated and delivered by ETA SA.

Pos. 28 Var:

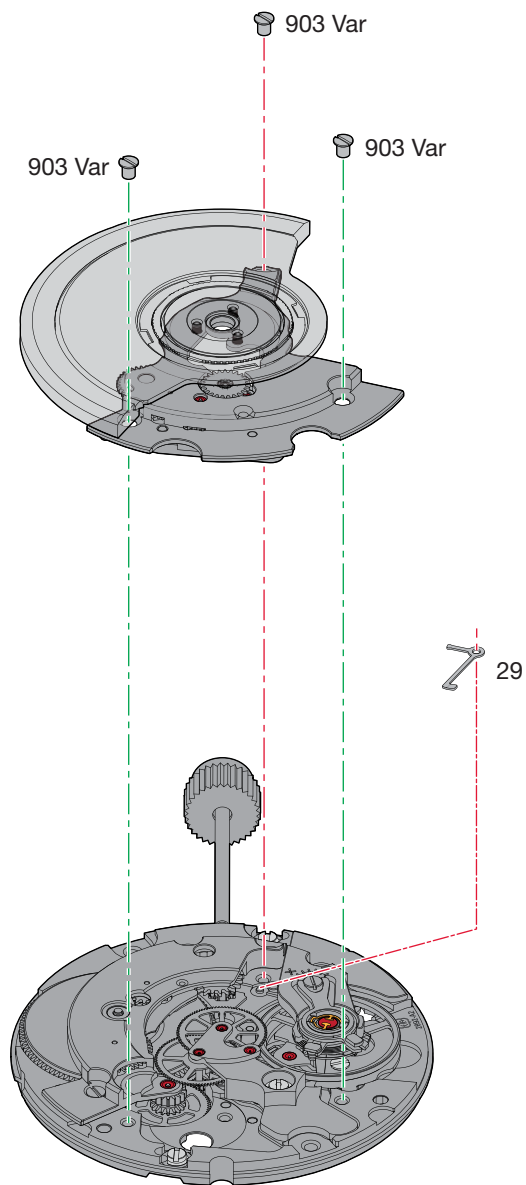


Seulement après la lavage, très faible lubrification avec Moebius 9010.

Nur nach dem Waschen, sehr kleine Menge Moebius 9010.

Only after the washing, use a very small quantity of Moebius 9010.

Ordre d'assemblage - Montagerihenfolge - Order of assembly:
Mécanisme automatique - Automatikmechanismus - Self-winding mechanism



Montage du mécanisme automatique

(Liste des fournitures par ordre d'assemblage)

Zusammenstellen des Automatikmechanismus

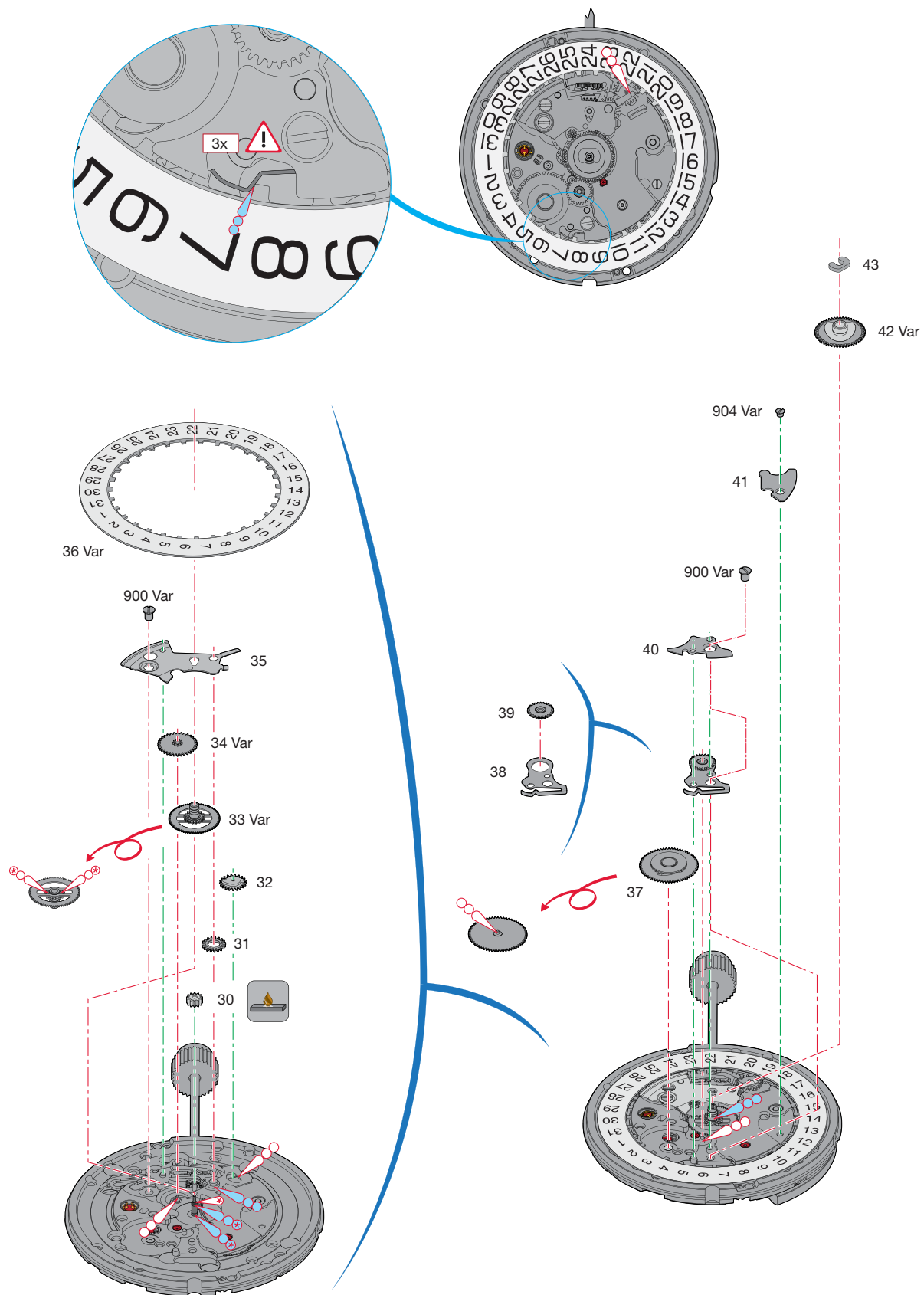
(Bestandteilliste in Montagerihenfolge)

Assembling of the self-winding mechanism

(Parts listed in order of assembly)

29		
903 (3x)		

Ordre d'assemblage - Montager Reihenfolge - Order of assembly:
 Mécanisme calendrier - Kalendermechanismus - Mechanism calendar




Montage du mécanisme de calendrier
(Liste des fournitures par ordre d'assemblage)


Zusammenstellen des Kalendermechanismus
(Bestandteilliste in Montager Reihenfolge)


Assembling of the calendar mechanism
(Parts listed in order of assembly)

31	36 Var	41
32	37	904 (1x)
33 Var	38	42 Var
34 Var	39	43
35	40	
900 (1x)	900 (1x)	


Lubrification - Schmierung - Lubrication

 Huile épaisse
Dickflüssiges Öl
Thick oil **Moebius HP-1300**

 Très faible quantité
Sehr kleine Menge
Very small quantity **Moebius HP-1300**

 Huile épaisse
Dickflüssiges Öl
Thick oil **Moebius HP-1300 SC**

 Très faible quantité
Sehr kleine Menge
Very small quantity **Moebius HP-1300 SC**

 Très faible quantité
Sehr kleine Menge
Very small quantity **Moebius 9010**



Si les pièces à assembler ne sont pas neuves, les composants existants doivent être traités à la Moebius Fixodrop ES/BS 8981 avant le réassemblage.

Wenn keine Neuteile montiert werden, müssen die vorhandenen Teile vor der Wiedermontage mit Moebius Fixodrop ES/BS 8981 epilamisiert werden.

If the pieces to be assembled are not new, existing components must be treated with Moebius Fixodrop ES/BS 8981 epilame before reassembly.

Lubrifier la pièce 38.

1. Teil 38 schmieren.
Lubricate part 38.

Tourner la pièce 36 d'environ 10 dents avec la correction rapide.
2. Teil 36 mit Schnellkorrektur ca. 10 Zähne drehen.
Rotate part 36 approx 10 teeth with rapide correction.

Lubrifier à nouveau la pièce 38.

3. Teil 38 nochmals schmieren.
Lubricate again part 38.



Tourner à nouveau la pièce 36 d'environ 10 dents avec la correction rapide.
4. Teil 36 nochmals mit Schnellkorrektur ca. 10 Zähne drehen.
Rotate part 36 approx 10 teeth with rapide correction again.

Lubrifier à nouveau la pièce 38.

5. Teil 38 nochmals schmieren.
Lubricate again part 38.

Tourner à nouveau la pièce 36 d'environ 10 dents avec la correction rapide.
6. Teil 36 nochmals mit Schnellkorrektur ca. 10 Zähne drehen.
Rotate part 36 approx 10 teeth with rapide correction again.

Moebius Fixodrop ES/BS 8981



**Volatile
Flüchtig
Volatile**

Produit très volatile!

A garder après usage dans des récipients fermés et étanches.

Sehr flüchtiges Produkt!

Nach Gebrauch in geschlossenen und luftdichten Behältern aufbewahren.

Very volatile product!

Keep in closed and airtight containers after usage.



Pour des informations concernant les aiguillages voir:

Information Habillage

Plan:
AIGUILLAGES
ZEIGERWERKHÖHEN
HAND FITTING HEIGHTS



Für Informationen betreffend der Zeigerwerkhöhen siehe:

Fabrikanten Information

Zeichnung:
AIGUILLAGES
ZEIGERWERKHÖHEN
HAND FITTING HEIGHTS



For information regarding hand fitting heights see:

Manufacturing Information

Drawing:
AIGUILLAGES
ZEIGERWERKHÖHEN
HAND FITTING HEIGHTS

Cette page est laissée vide
intentionnellement en cas d'impression
au format A3.

Diese Seite wird absichtlich leer
gelassen für den Fall, dass im
A3-Format gedruckt wird.

This page has deliberately been
left blank in case of A3 format
printing.

**Modifications comparées aux versions
précédentes du document****Änderungen gegenüber vorher-
gehenden Dokumentversionen****Modifications compared with previous
document versions**

Version	Date Datum Date	Modification	Änderung	Modification	Page Seite Page
13	20.12.2016	Nouvelle illustration pos. 10	Neue Illustration Pos. 10	New illustration pos. 10	6, 10
12.1	29.08.2016	Modifications lubrifications	Änderungen Schmierungen	Modifications lubrications	8-21
12	29.08.2016	Erreur interne / version non valide	Intern Fehler / Version nicht verfügbar	Intern error / invalid version	--
11	18.04.2016	Corrections page	Korrekturen Seite	Correction page	1, 3-5, 12, 14
10.1	23.02.2015	Correction texte	Textkorrektur	Text correction	22
10	07.10.2014	Montage	Montage	Montage	10
09	18.11.2013	Montage	Montage	Montage	3-21
08	19.10.2010	Montage	Montage	Montage	6-13
07	10.05.2010	Liste fournitures ajout Var Lubrification	Bestandteilliste Var ergänzt Schmierung	Liste of components addition Var Lubrication	3 6-11
06	16.02.2010	Suppression des pièces No 714, 728 et 730	Teile Nr. 714, 728 und 730 entfernt	Remove parts No 714, 728 and 730	3, 5
05	30.01.2009	Suppression des pièces No 166 et 166/1	Teile Nr. 166 und 166/1 entfernt	Remove parts No 166 and 166/1	2
		Couple de dévissage	Drehmoment zum Lösen	Torque for loosening	5-7
		Nouveau plan	Neue Zeichnung	New drawing	8
		Nouveau logos	Neue Logos	New logos	1, 12
04	01.10.2004	Nouveau layout	Neues Layout	New layout	1-12
04	01.10.2004	Version de base	Basis Version	Basic version	--

Sous réserve de toutes modifications.

Änderungen vorbehalten.

All modifications reserved.

**Ce document se trouve sur le
Customer Service Portal (CSP) :****www.eta.ch**

- Customer Service
- Customer Service Portal
- Documents techniques

**Dieses Dokument finden Sie im
Customer Service Portal (CSP) :****www.eta.ch**

- Customer Service
- Customer Service Portal
- Technische Dokumente

**This document can be found on the
Customer Service Portal (CSP) :****www.eta.ch**

- Customer Service
- Customer Service Portal
- Technical Documents



ETA^{SA}
MANUFACTURE HORLOGÈRE SUISSE
DEPUIS 1793

SC MARKETING & COMMUNICATION

Bahnhofstrasse 9
2540 Grenchen
Switzerland

Phone +41 (0)32 655 71 11
Fax +41 (0)32 655 71 74

contact@eta.ch
www.eta.ch