



КАТАЛОГ
запасных частей к часам
«Электроника»

МИНСК 1989

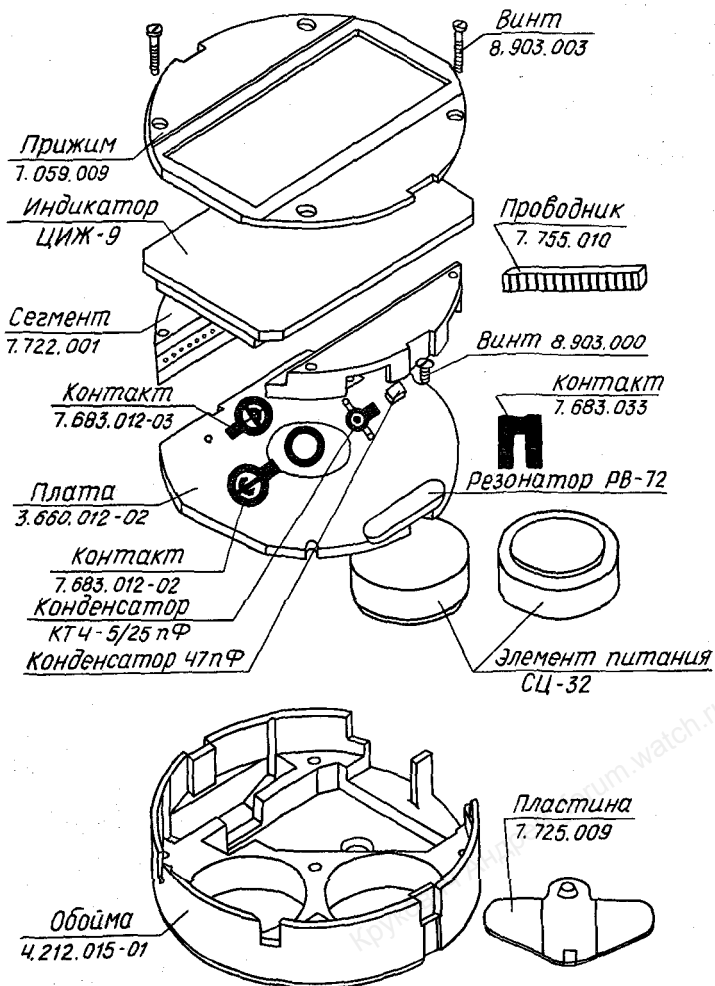
Крукович Андрей_forum.watch.ru

Крукович Андрей_forum.watch.ru

Подписано в печать 24.06.89 г. Формат 60×84/16.
Тираж 3000 экз. Объем 5,5 п. л. Зак. 5347.
Типография «Победа». г. Молодечно, ул. Тавлая, 11.

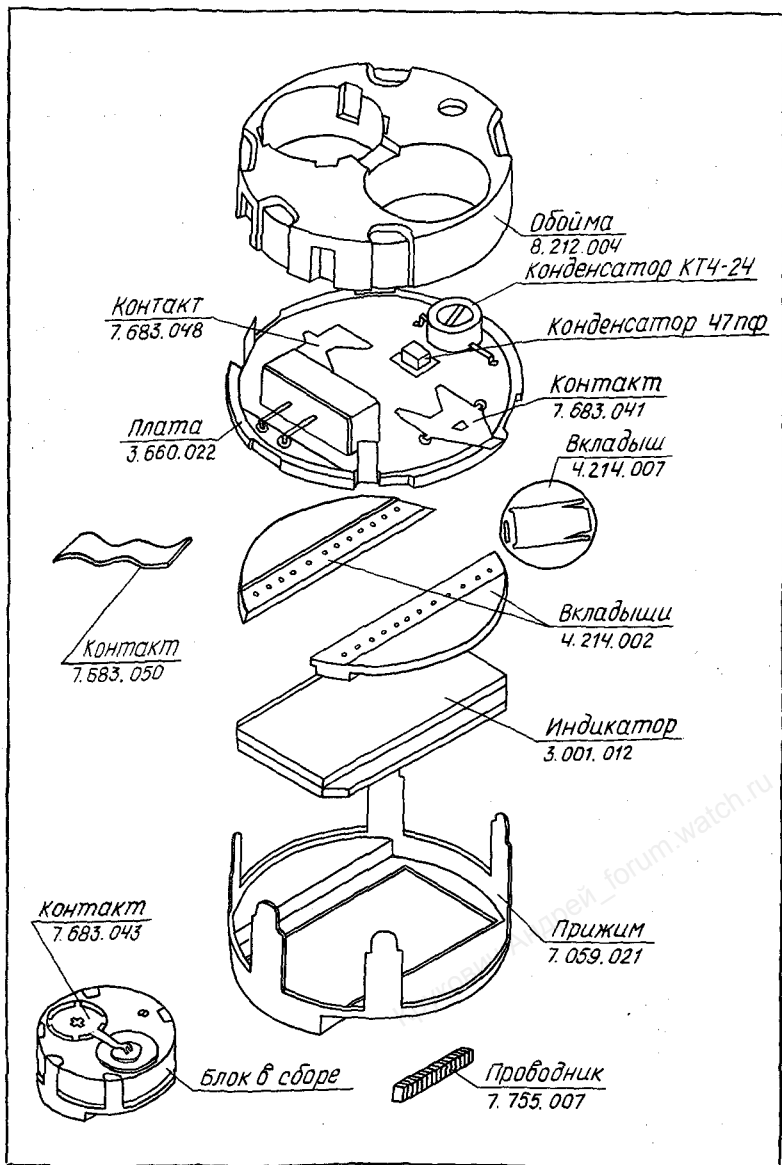
Электроника 5 30350 (К) (Б6 202 К)

Обозначение	Наименование
2.819.017	Блок электронный
3.660.012	Плата
7.059.025-01,-02	Маска
7.059.009	Прижим
4.212.015-01	Обойма
7.722.001	Сегмент
7.755.010	Проводник
339.198TV	Индикатор ЦИЖ-9
7.725.009	Пластина
0,080.010TV	Элемент СЦ-32
7.683.033	Контакт
8.903.000	Винт
8.903.003	Винт
0.338.049TV	Резонатор РВ-72
460.128TV	Конденсатор 5/25пФ
7.683.028	Контакт
460.172TV	Конденсатор 47пФ
6.115.014-10	Корпус
4.106.016-01	Корпус
4.106.114	Корпус
7.683.012-02	Контакт
7.683.012-03	Контакт



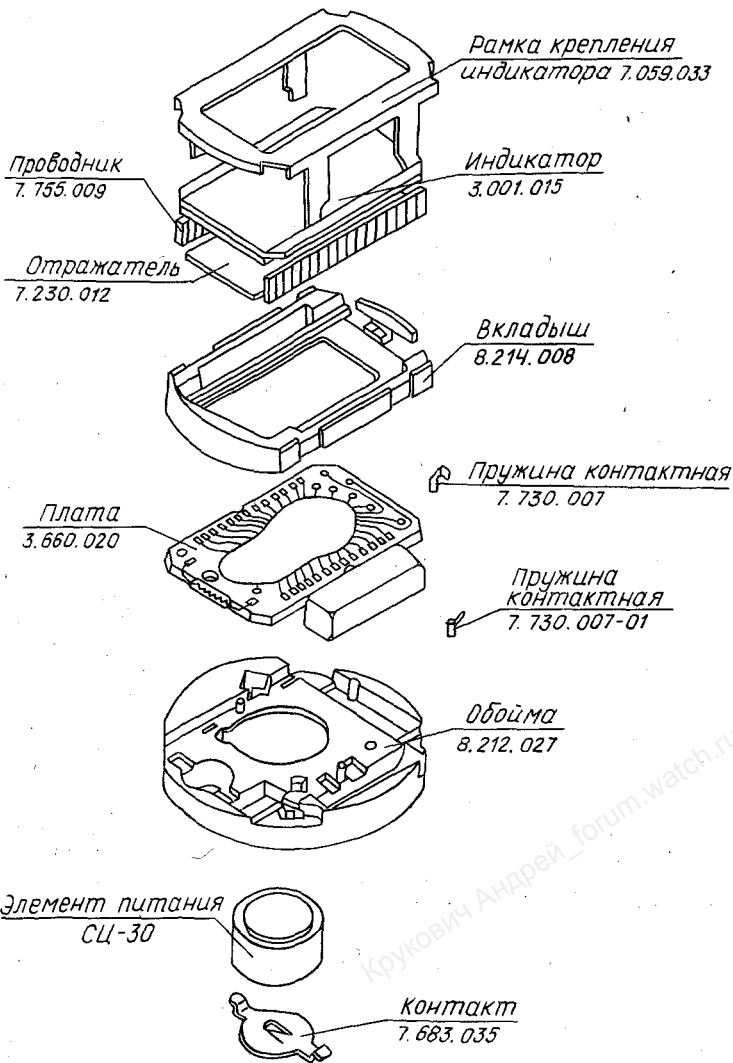
Электроника 5 18351 (Б6 203)

Обозначение	Наименование
8.240.004	Кольцо
53.660.022	Плата
3.001.012	Индикатор
ОДО.339.214TV	Индикатор жидкокристаллический ИИИ2-4/3
57.059.021	Прижим
57.683.041	Контакт
57.683.042	Контакт
57.683.042-01	Контакт
57.683.050	Контакт
57.683.048	Контакт
4.214.007	Вкладыш
58.212.004-01	Обойма
7.755.007	Проводник
58.683.122	Прокладка
58.683.146	Прокладка
7.732.023	Контакт
ОДО.383.006 TV	Резонатор РК110А-15БУ-32,7642К
ОЖО.460.128 TV	Конденсатор КТ4-24-5/25 пФ
ОЖО.460.172 TV	Конденсатор К10-17-2В- М-47-47пФ+10%-1
18МО.080.010TV	Элемент СЦ-21
3.604.005	Кнопка
3.604.004	Кнопка
3.934.003	Гайка
ГОСТ 13649-79	Ушко 2-14
8.054.009	Крышка
8.054.009-01	Крышка
8.683.045	Прокладка
8.683.063	Прокладка
8.640.066	Стекло
4.106.023	Корпус или
4.106.065	Корпус или
4.106.065-06	Корпус
8.683.141	Прокладка



Электроника 5 22356 (203 А)

Обозначение	Наименование
2.919.024	Блок электронный
3.660.020СБ	Плата
8.212.027	Обойма
7.230.012	Стражатель
7.730.007	Пружина контактная
7.730.007-01	Пружина контактная
7.059.033	Рамка крепления индикатора
7.755.009	Проводник
7.683.035	Контакт
3.001.015	Индикатор
Импортная	Лампа SVA - 2630
0.080.010 TV	Элемент ЦЦ-30
0.338.006 TV	Резонатор РК-233-32
0.460.128 TV	Конденсатор 5/25пФ
0.460.172 TV	Конденсатор 0,022 мкФ
0.460.172 TV	Конденсатор 47пФ
4.106.055-02	Корпус
8.640.055	Стекло
ГОСТ 13649-79	Ушко 2-14
8.054.025	Крышка
8.934.005	Гайка
8.683.070-04	Прокладка
4.127.031-01	Крышка
8.683.070	Прокладка
3.604.004	Кнопка
3.604.005	Кнопка оперативная
8.214.008	Вкладыш



Электроника 5 18351 Б (203 Б)

Обозначение	Наименование
2.819.044	Блок электронный
3.660.037	Плата
2.212.036	Обойма
7.683.042	Контакт
7.683.042-01	Контакт
8.683.088	Прокладка
0.339.214 ТУ	Индикатор ИЖЦА-4/7
2.223.013	Втулка
0.080.010 ТУ	Элемент СЦ 2I
8.900.009	Винт М1-6 х 1,6
8.903.002	Винт М1-6 х 4,2
Импортная	Лампа SVA - 2420
7.230.015	Отражатель
7.755.013	Проводник
7.730.013	Пружина контактная
7.730.014	Пружина контактная
7.059.044	Скоба
7.730.012	Пружина контактная
0.460.128 ТУ	Конденсатор 5/25пФ
0.460.172 ТУ	Конденсатор 0.022мкФ
0.338.006 ТУ	Резонатор РК-233-32, 7626 К-В
3.106.072	Корпус
8.640.079-01	Стекло
8.683.070-05	Прокладка
4.127.033	Крышка
8.048.004	Крышка
ГОСТ 13649-79	Ушко 2-14
8.934.003	Гайка
8.683.045	Прокладка
3.604.004-04	Кнопка
3.604.005	Кнопка
8.214.013	Вкладыш

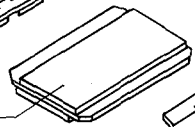
Допускается применение различных исполнений корпусов.

Скоба
7.059.044

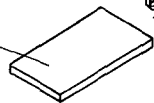


Винт
8.900.009

Индикатор
ИЖЦ 4-4/7



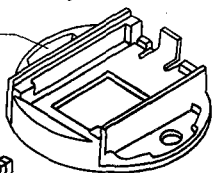
Отражатель
7.230.015



Пружина
контактная
7.730.013



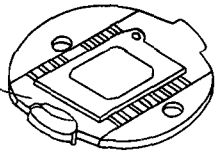
Вкладыш
8.214.013



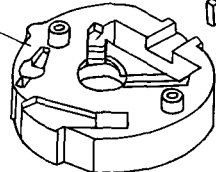
Проводник
7.755.013



Плата
3.660.037



Обойма
2.212.036



Пружина
контактная
7.730.014



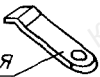
Втулка
2.223.013



Элемент питания
СЦ-21



Пружина контактная
7.730.012



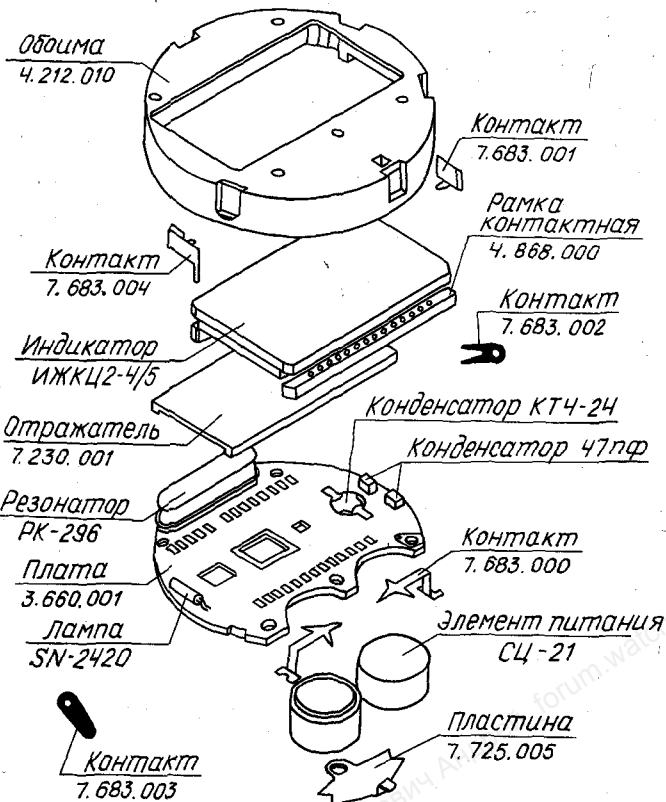
Винт
8.903.002



Крукович Андрей
forum.wat.ru

Электроника 5 30351 (204)

Обозначение	Наименование
2.819.000	Блок электронный
3.660.001	Плата
7.059.003	Маска
4.212.010	Обойма
7.755.011	Проводник
0.339.214 TV	Индикатор ИЖКЦ-4/5
7.725.005	Пластина
0,080.010 TV	Элемент СЦ-2I
8.900.003	Винт
7.230.001	Отражатель
7.683.000	Контакт
7.683.001	Контакт
7.683.002	Контакт
7.683.004	Контакт
0.338.012 TV	Резонатор РК-296
460.128 TV	Конденсатор 5-25пФ
7.683.005	Контакт
460.172 TV	Конденсатор 47пФ
	Лампочка <i>SN</i> -2420
6.115.015-01	Корпус
4.106.026-01	Корпус
4.106.026-05	Корпус
6.115.015-07	Корпус
4.106.026-11	Корпус
4.868.000	Рамка контактная
7.683.003	Контакт



Электроника 5 29351 А (204 А),

Обозначение	Наименование
3.660.056	Плата
8.223.017	Втулка
7.230.014-01	Отражатель
7.730.017	Пружина контактная
7.730.018	Пружина контактная
7.755.019	Проводник
8.212.048	Обойма
8.636.063	Рамка
8.683.110	Прокладка
58.903.000	Винт
ОДО 338.021 TV	Резонатор РК-110А-15ЕУ-32,7642К1
Импортная	Лампа SVA - 2630
ОЖО.460.128 TV	Конденсатор КТЧ4-24-5/25пФ
ОЖО.460.112 TV	Конденсатор К10-17-2в-Н90-0,22 мкФ-2
ОДО.339.478 TV	Индикатор жидкокристаллический ИЖК9-4/7
18МО.080.010 TV	Элемент СЦ-21
4.106.093-03	Корпус
4.106.063-6+19	Корпус
8.640.070	Стекло
8.683.070-06,05,08	Прокладка
8.683.049	Кольцо
8.054.058-02	Крышка
8.054.015-01	Крышка (люк)
ГОСТ 13649-79	Ушко 2-18
8.337.038-08,09	Кнопка
8.337.038-04	Кнопка
8.337.039-04,05	Кнопка
4.106.082,08,09	Корпус
4.127.033	Крышка
8.640.077-05.06	Стекло
8.683.089-01	Прокладка
8.934.001	Гайка

Электроника 5 29391 А

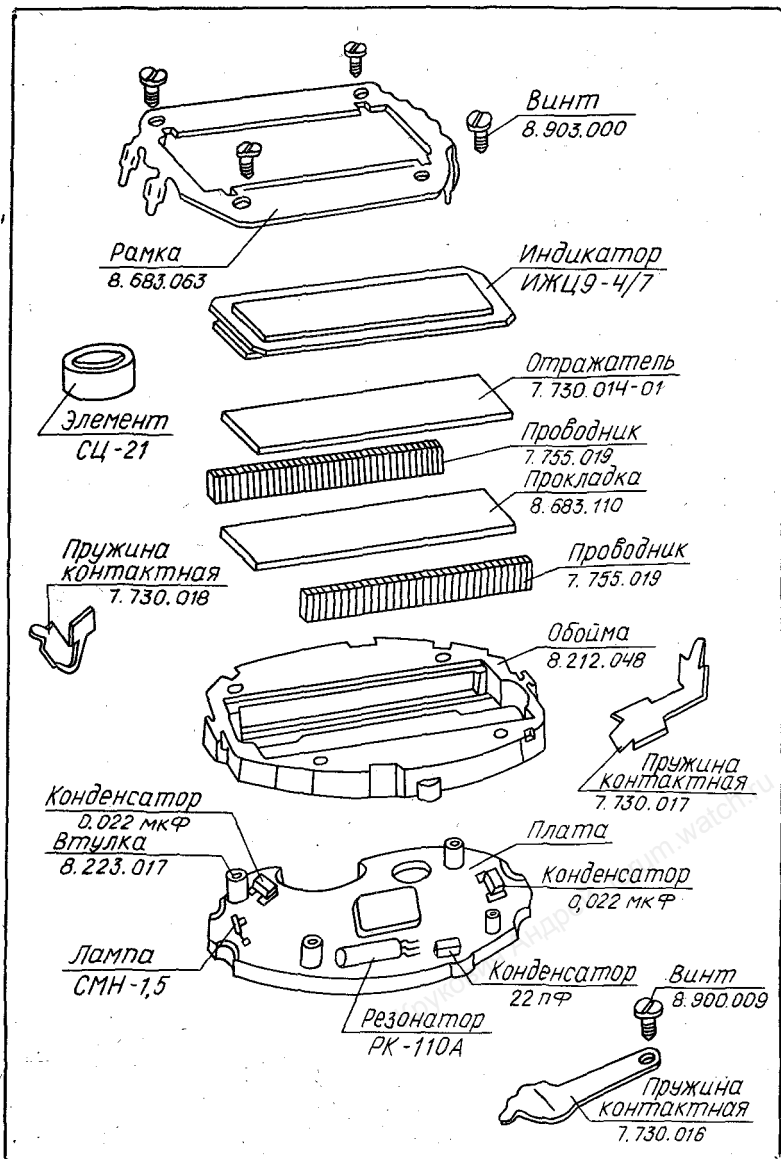
Обозначение	Наименование
3.660.074	Плата
8.223.017	Втулка
7.730.014-01	Отражатель
7.730.016	Пружина контактная
7.730.017	Пружина контактная
7.730.018	Пружина контактная
7.755.019	Проводник
8.212.048	Обойма
8.636.063	Рамка
8.683.110	Прокладка
8.900.009-01	Винт
8.903.000	Винт
ОД0.338.021 TV	Резонатор РК П10А-8АХ-32,764 К -206
ОЖ0.172 TV	Лампа СМН1,5-12 Конденсатор К10-17-2В-Н90-0,022 мкФ или Конденсатор К10-17-1В-П33-22пФ± 10%-1
ОД0.339.478 TV	Индикатор жидкокристаллический ИЖЦ 9-4/7
И8М0. 080.010 TV	Элемент СЦ-21
4.146.024-09+10	Корпус
8.640.116-01	Стекло
8.683.107	Прокладка
8.054.053	Крышка
ГОСТ 13649-79	Ушко 2-18
8.337.038-08	Кнопка
8.337.039-04	Кнопка
8.900.010	Винт
8.683.049	Кольцо
4.146.018,02,10+14	Корпус
8.640.105	Стекло

Электроника 61

Обозначение	Наименование
3.660.074	Плата
8.223.017	Втулка
7.730.014-01	Отражатель
7.730.016	Пружина контактная
7.730.017	Пружина контактная
7.730.018	Пружина контактная
7.755.019	Проводник
8.212.048	Обойма
8.636.063	Рамка
8.683.110	Прокладка
9.900.009-01	Винт
8.903.000	Винт
ОДО.338.021 ТУ	Резонатор РК-110А-8АХ-32.764К
ОЖО.460.172 ТУ	Лампа СМН1,5-12 Конденсатор К10-17-2В-Н90-0,022мкФ
ОЖО.460.172 ТУ	Конденсатор К10-1В-П33-22пФ 10%-I
ОДО.339.473 ТУ	Индикатор жидкокристаллический ИЖЦ9-4/7
18МО.080.010 ТУ	Элемент СЦ-2I
4.146.031-01	Корпус
4.416.031	Корпус
8.640.130	Стекло
8.057.055	Крышка
8.337.038-02	Кнопка
8.337.038-02	Кнопка
8.683.049	Кольцо
8.683.107-02	Прокладка

Электроника 5 29391

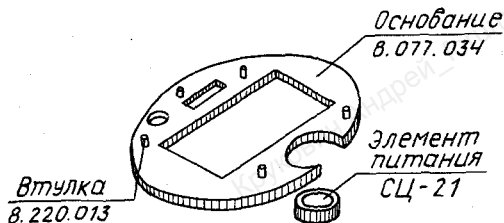
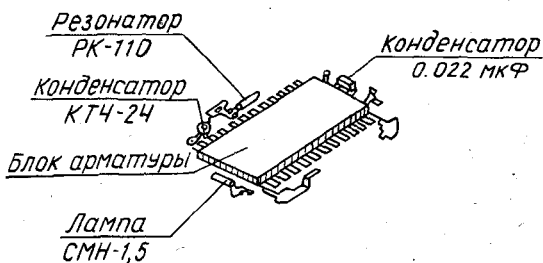
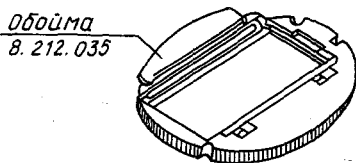
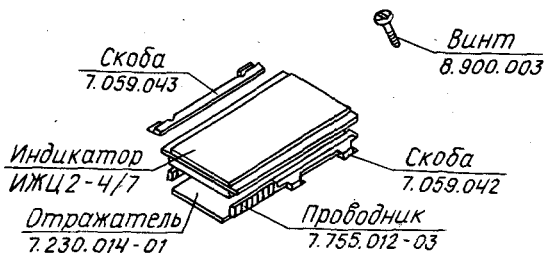
Обозначение	Наименование
4.883.035	Плата
7.039.051	Прижим
7.230.014	Отражатель
7.683.000	Контакт или
7.683.000-01	Контакт
7.725.016	Пластина
7.755.012-02	Проводник
8.212.031	Обойма
7.683.031	Контакт или
7.683.031-02	Контакт
8.683.031-03	Контакт или
8.683.031-04	Контакт
8.323.013	Втулка
8.683.104	Прокладка
8.900.009	Винт
ОД0.339.307 TV	Индикатор жидкокристаллический ИЖК12-477
И8М0.080.010 TV	Элемент СЦ-21
ОЖ0.460.172 TV	Конденсатор К10-17-1В-133-22пФ-10%-1
ОЖ0.460.172 TV	Конденсатор К10-17-2В-Н90-0,22мкФ-2
Импортная	Лампа -2420 или
Импортная	Лампа SNA-2630
ОД0.338.012 TV	Резонатор РК-296-17ВУ-529-III-B
4.146.016	Корпус
7.852.013	Крышка
8.337.022	Кнопка
8.337.023	Кнопка
8.640.094	Стекло
8.683.049	Кольцо
8.683.097	Прокладка
ГОСТ 13649-79	Ушко 2-18
4.146.018-01	Корпус
8.337.026	Кнопка



8.337.026-02	Кнопка
8.640.105	Стекло
8.683.096	Кольцо
8.683.107	Прокладка
8.900.010	Винт
8.054.053	Крышка
8.640.094	Стекло
4.146.017	Корпус

Электроника 5 29351 Б (204 Б)

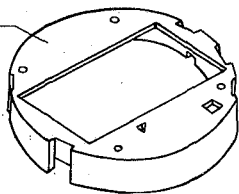
Обозначение	Наименование
ТУ 16.675.025-84	СМН I,5-I4 Лампа или
Импортная	SMA - 2630
3.604.004	Кнопка
3.604.006-03	Кнопка оперативная
4.106.069	Корпус
4.880.030	Крышка
7.059.042	Скоба
7.059.043	Скоба
7.230.014-01	Отражатель
8.683.110	Прокладка
7.755.012-03	Проводник
8.212.035	Обойма
8.640.076	Стекло
4.127.031	Крышка
8.683.039	Прокладка
8.683.070-05	Прокладка
8.934.001	Гайка
ГОСТ 13649-79	Ушко 2-18
18 МО. 080.010 ТУ	Элемент СЦ-21
Импортный	Резонатор РК110-7АУ-32,764
ОЖО.460.128 ТУ	Конденсатор КТ4-24-5/25пФ
ОЖО.460.172 ТУ	Конденсатор
ОДО.339.307 ТУ	К10-17-2В-Н90-0,022мкФ-2
3.516.048	Индикатор жидкок.ИЖИ2-4/7
7.725.016	Блок арматуры
8.220.013	Пластина
	Втулка



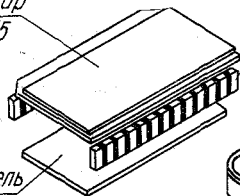
Электроника 5
30353 А (206 А), 30353 (206)

Обозначение	Наименование
2.819.037	Блок электронный
4.883.002	Плата (206А)
7.059.036	Прижим
8.054.015	Крышка
8.212.031	Обойма
3.604.004	Кнопка
3.604.005	Кнопка оперативная
0.339.307 ТУ	Индикатор ИЖКЦ-6/5
7.725.016	Пластина
0,080.010 ТУ	Элемент СЦ-21
7.683.000	Контакт
8.903.004	Винт
0.338.012 ТУ	Резонатор РК-296-1-524
7.230.014	Отражатель
7.755.012-01	Проводник
0.460.128 ТУ	Конденсатор 25пФ КТ4-24
0.460.172 ТУ	Конденсатор 0.022мкФ
0.460.172 ТУ	Конденсатор 47 пФ
Импортная	Лампа SNA-2630
7.683.031	Контакт
4.106.064-02	Корпус
8.640.049	Стекло
8.683.070-05	Прокладка
8.934.001	Гайка
ГОСТ 13649-79	Ушко 2-18
683.070-06	Прокладка
4.127.031	Крышка
8.223.013	Втулка
3.660.013	Плата (206)

Обойма
8. 212. 037



Индикатор
ИЖКЦ1-6/5

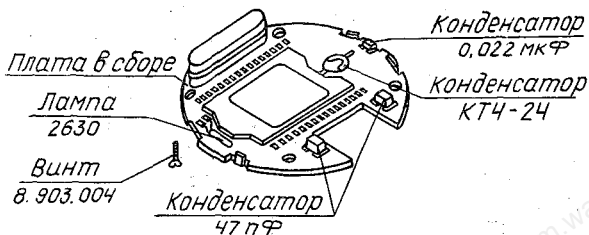


Проводник
7. 755. 012- 01

Элемент
питания
СЦ-21



Отражатель
7. 230. 014



Плата в сборе

Лампа
2630

Винт
8. 303. 004

Конденсатор
47 пФ

Конденсатор
0, 022 мкФ

Конденсатор
КТЧ-24



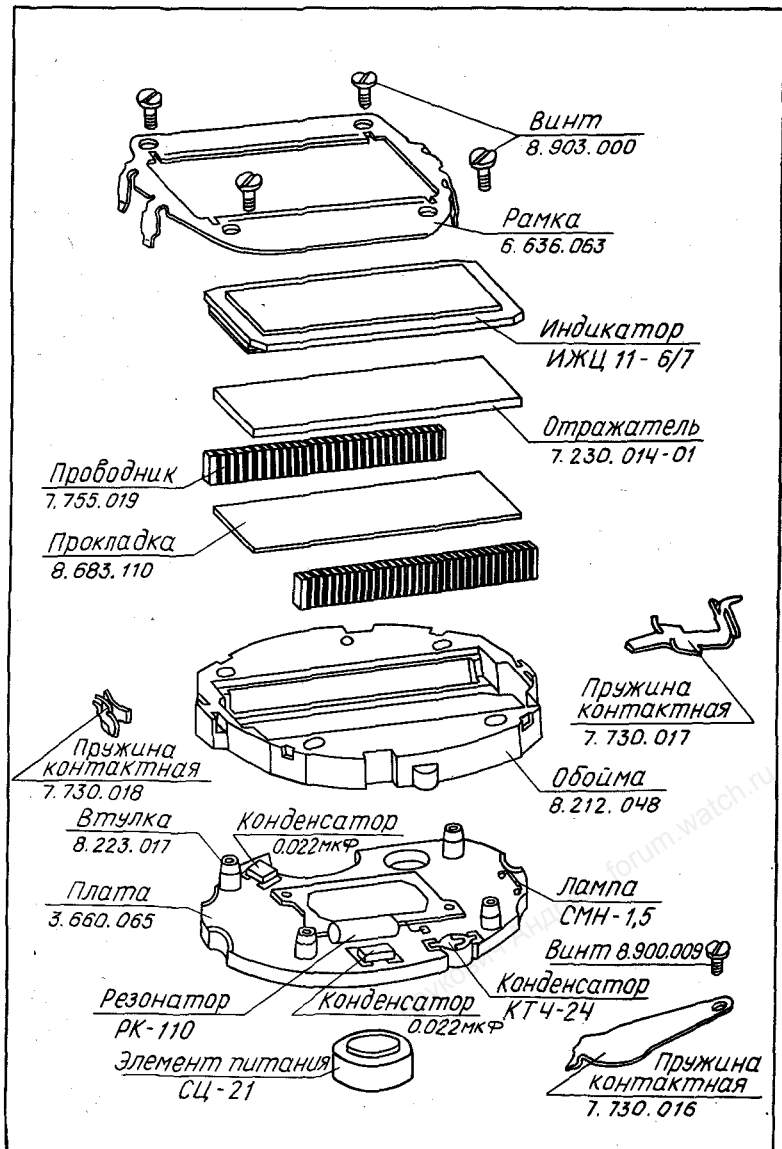
Пластина
7. 725. 016

Контакт
7. 683. 000



Электроника 5 29353 А (206 А)

Обозначение	Наименование
3.660.065	Плата
7.230.014-01	Отражатель
7.730.016	Пружина контактная
7.730.017	Пружина контактная
7.730.018	Пружина контактная
7.755.019	Проводник
8.212.048	Обойма
8.636.063	Рамка
8.683.110	Прокладка
8.900.009-01	Винт
8.903.000	Винт
8.223.017	Втулка
ОДО.338.021 TV	Резонатор РК110-7АУ-32.764К
ОЖО.460.172 TV	Конденсатор К10-17-2в- Н90- 0,022мкФ- или
ОЖО.460.192 TV	Конденсатор К10-50В-Н90- 0.1мкФ-2
ОЖО.460.128 TV	Конденсатор КТ4-24-5/25пФ
TV 16.675.025-84	Лампа СМН 1,5-12
ОДО. 339.478 TV	Индикатор ИЖЦ11-6/7
18МО.080.010	Элемент СЦ-21
4.106.119,02,04,06	Корпус
8.640.125	Стекло
4.127.033	Крышка
7.840.070	Прокладка
8.934.001	Гайка
ГОСТ 13649-79	Ушко 2-18
8.337.021-04	Кнопка или
8.337.021-10	Кнопка
8.337.021-06	Кнопка
8.337.021-11	Кнопка
8.683.049	Кольцо

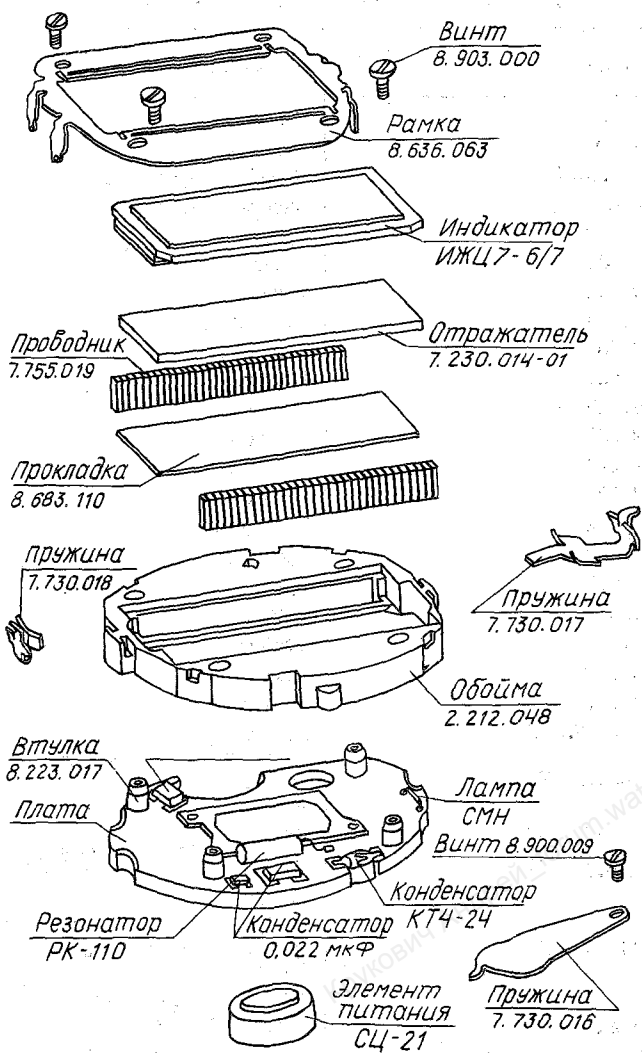


Электроника 5 30354 (207)

Обозначение	Наименование
3.660.019	Плата
4.106.061-01.09	Корпус
3.604.006-03	Кнопка оперативная
4.880.027	Крышка
7.059.032	Прижим
7.230.010	Отражатель
7.683.035	Контакт
7.683.039	Контакт
7.683.040	Контакт
7.683.041	Контакт
7.755.008	Проводник
7.840.033	Прокладка
8.054.005	Крышка
8.212.026	Обойма
8.640.068	Стекло
8.683.039	Прокладка
8.903.001	Винт М1-6x5,5
8.934.001	Гайка
ГОСТ 13649-79	Ушко 2-20
ОДО.338.012 ТУ	Резонатор РК296-17БУ-529-Ш-В или SQM-32
ОДО .339.314 ТУ	Индикатор жидкокристаллический ИЖЦ 2-6/5
ОЖО.460.128 ТУ	Конденсатор КТ4-24-5/25пФ
ОЖО.460.172 ТУ	Конденсатор К10-17-2в-Н30-0.022мкФ+80%-2-20%
8.636.042	Рамка
ОЖО.460.172 ТУ	Конденсатор К10-17-2в-П33-47пФ +10%-1
ИВМО.080.010 ТУ	Элемент СЦ-30 или 389
Импортная	Лампа SNA-2630

Электроника 5 29354 (207 М)

Обозначение	Наименование
3.660.073	Плата
7.230.014-01	Отражатель
7.730.017	Пружина контактная
7.730.018	Пружина контактная
7.755.019	Проводник
8.212.048	Обойма
8.683.110	Прокладка
8.903.000	Винт
8.223.017	Втулка
0.338.021 TV	Резонатор РК110-7AV-32, 764K
0.460.172 TV	Конденсатор К10-17-2в- Н90-0,022мкФ-2
0.460.128 TV	Конденсатор КТ4-24-5/25пФ
0.460.172 TV	Конденсатор К10-17-1в-М47-22пФ+10%-I
0.339.443 TV	Лампа СМН 1,5-12
4.106.108-01	Индикатор жидкокристал- лический ИЖКЦ 7-6/7
8.683.049	Корпус
8.640.101-01	Кольцо
8.683.089-02	Стекло
ГОСТ 13649-79	Прокладка
0,080.010 TV	Ушко 2-18
7.732.000	Элемент СЦ-2I
8.054,058	Вкладыш
8.337.038-06	Крышка
8.636.063	Кнопка
	Рамка



Электроника 5 30355 (209)

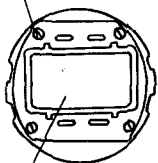
Обозначение	Наименование
3.660.024	Плата
3.844.000	Телефон электромагнитный
3.604.005-03	Кнопка оперативная
3.604.005-010	Кнопка оперативная
4.127.027	Крышка
4.127.031-03	Крышка
7.059.034	Прижим
7.230.014	Отражатель
7.683.035	Контакт
8.227.021	Втулка
7.725.013	Пластина
7.732.025	Контакт
7.732.026	Контакт
8.683.070	Прокладка
7.755.012	Проводник
8.683.039	Прокладка
8.054.017	Крышка
8.054.017-01	Крышка
8.212.030	Обойма
8.903.002	Винт
8.640.071	Стекло
ОЖО.460.172 ТУ	Конденсатор К10-17-1В-М47-22пФ ± 1% -I
ОЖО.460.192 ТУ	Конденсатор К10-50В-Н90-0,1мкФ-2
ОЖО.460.172 ТУ	Конденсатор К10-17-2В-Н90-0,022мкФ-2
ОЖО.460.128 ТУ	Конденсатор КГ4-24-5/25пФ
ОДО.338.012 ТУ	Конденсатор К10-17-2В-П33-47пФ ± 10%-I
Импортная	Резонатор РК296-17БУ-529-III-B
Я53.369.000 ТУ	Резонатор SQM-32
В.640.005	Лампа SNA-2630
	Транзистор КТ 369 П-2
	Прокладка

Обозначение	Наименование
<p>3.001.016-02</p> <p>18M0.081.010 TV</p> <p>XMO.336.001 TV</p> <p>8.636. 037</p> <p>8.683.068</p> <p>3.362.029 TV</p>	<p>Индикатор жидкокристаллический ИЖК I-6/7</p> <p>Элемент СЦ-30</p> <p>Транзистор КТ 331 В</p> <p>Рамка</p> <p>Кольцо</p> <p>Диод КД 522</p>

Электроника 5 29360

Обозначение	Наименование
4.106.077	Корпус
4.883.010	Плата
7.059.036	Прижим
7.230.014	Отражатель
7.730.011	Пружина контактная
7.755.012-03	Проводник
8.212.040	Обойма
8.900.009	Винт
8.903.003	Винт
ОДО.339.307 ТУ	Индикатор жидкок. УИЦ-6/5
ГОМО.082.058 ТУ	Элемент ДМЛ-120 или
Импортный	Элемент BR-2325
ОДО.460.128 ТУ	Конденсатор КТ4 -24-5/25пФ
7.683.031-03	Контакт
7.730.010	Пружина контактная
7.840.043	Прокладка
8.223.013	Втулка
ОЖО.460.172 ТУ	Конденсатор К10-17-2в-133-47пФ ± 10%-I
ОЖО.460.192 ТУ	Конденсатор К10-50в-2-Н90-0,1мкФ-2
ОЖО.460.172 ТУ	Конденсатор К10-17-2в-Н90-0,022мкФ-2
8.054.036-01	Крышка
ОДО.338.012 ТУ	Резонатор РК296-17 БУ-529 -11В или SQW-32
3.604.004	Кнопка
3.604.005	Кнопка
8.640.084	Стекло
8.683.070-06	Прокладка
8.934.001	Гайка
ГОСТ 13649-79	Ушко 2-18

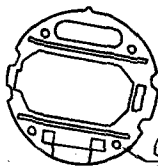
Винт
8.903.009



Индикатор
ИЖЦ1-6/5



Элемент
питания
ДМЛ-120

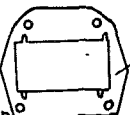


Винт
8.900.009

Обойма
8.212.040

Конденсатор
47 пФ

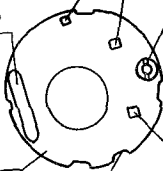
Конденсатор
0,022 мкФ



Прижим
7.059.036

Резонатор
РК-296

Конденсатор
КТ4-24-5/25 пФ



Плата
4.883.010

Конденсатор
0,1 мкФ



Пружина
контактная
7.730.010

Контакт
7.683.031



Прокладка
7.840.043

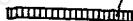
Прободник
7.755.012-01



Отражатель
7.230.014

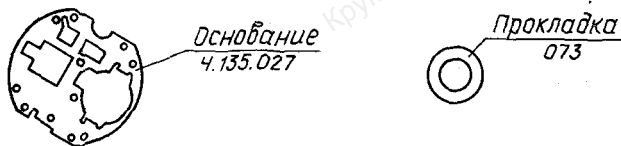
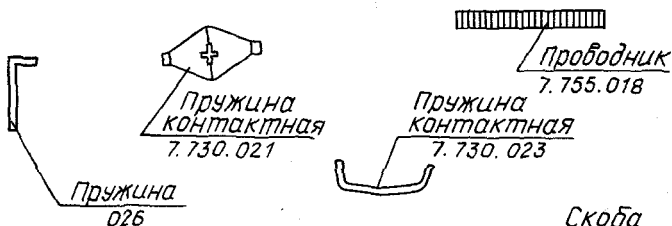
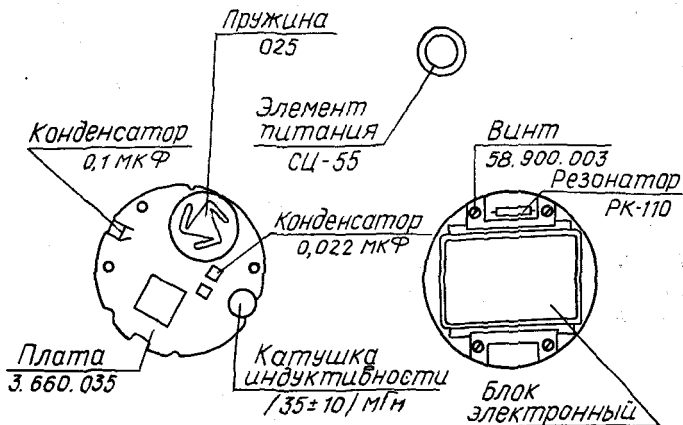


Пружина
контактная
7.730.011



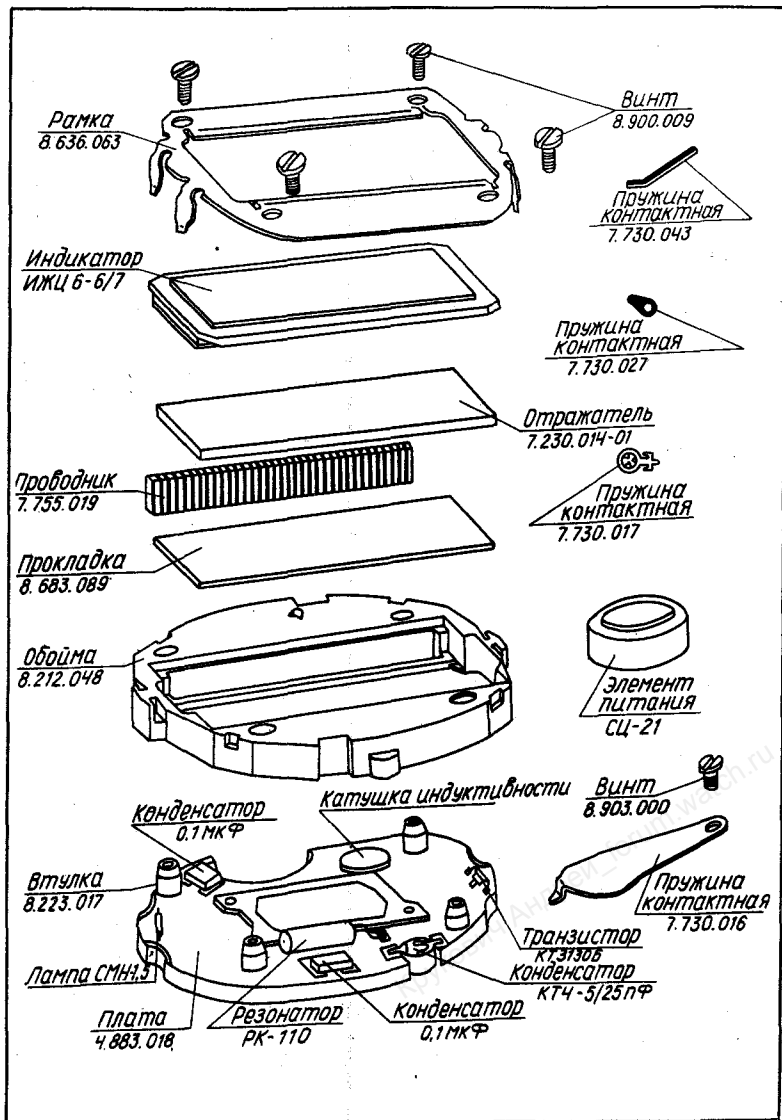
Электроника 5 29361

Обозначение	Наименование
3.660.035	Плата
4.106.089	Корпус
3.604.004	Кнопка
4.135.027	Основание
7.230.017	Отражатель
7.730.021	Пружина контактная
7.730.023	Пружина контактная
7.730.024	Пружина контактная
7.730.025	Пружина контактная
7.730.026	Пружина контактная
7.755.018	Проводник
7.840.073	Прокладка
7.840.045	Прокладка
8.054.039	Крышка
8.248.001	Сегмент
8.337.021	Кнопка
8.640.093	Стекло
8.667.030	Скоба
8.683.089	Прокладка
8.683.096	Кольцо
ЯБ8.900.003	Винт
ГОСТ 13649-79	Ушко 2-18
18М0.080.010 TV	Элемент СЦ-55
ОД0.339.478 TV	Индикатор ИИЦ-10/7
ОД0.338.021 TV	Резонатор РК110-7АУ-32, 764 К
ОЖ0.460.192 TV	Конденсатор К10-50в-Н90-0,1мкФ -2 или
ОЖ0.460.172 TV	Конденсатор К10-17-2в-Н90-0,022мкФ-2
TV 16.675.025-84	Лампа СМН-1,5-12
ЯБ3.369.000 TV	Транзистор КТ 369 П1-2
Же0.475.002 TV	Катушка индуктивности КИ/35+10/МГн
ОЖ0.460.192 TV	Конденсатор КТ4-24-5/25пФ



Электроника 5 29364

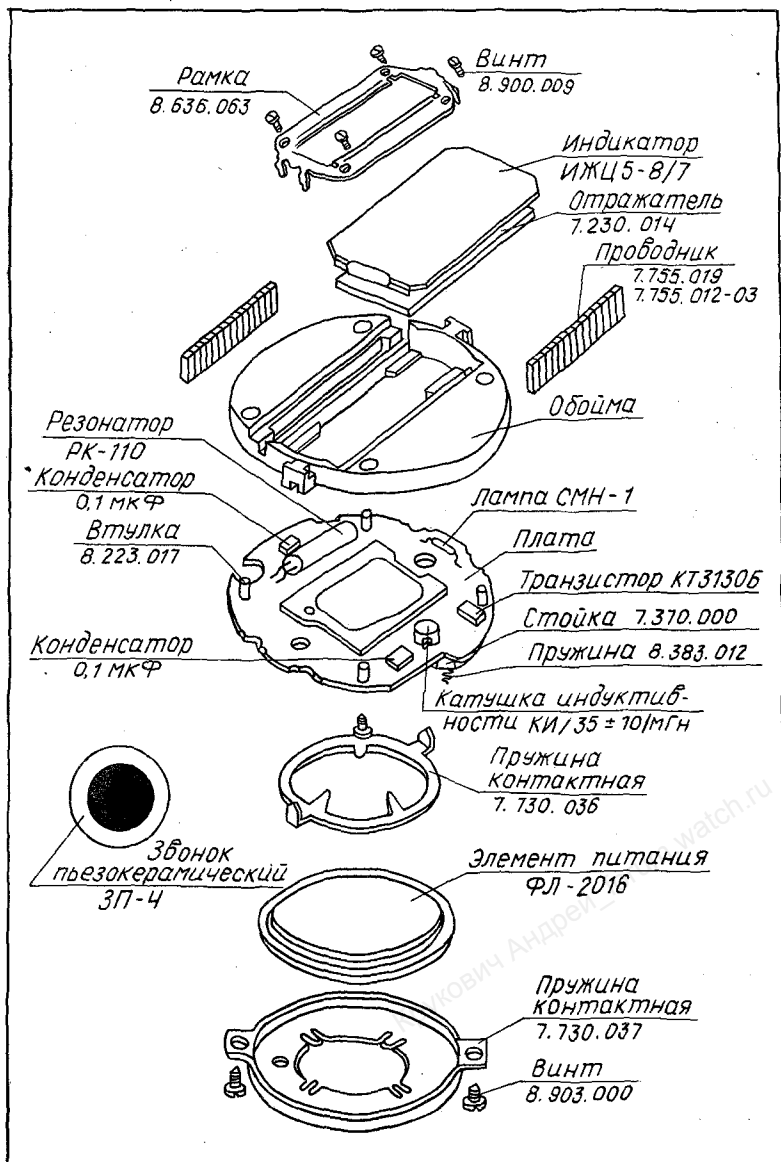
Обозначение	Наименование
4.883.018	Плата
7.230.014-01	Отражатель
7.730.016	Пружина контактная
7.730.018	Пружина контактная
7.730.017	Пружина контактная
7.730.043	Пружина контактная
7.730.027	Пружина контактная
7.755.019	Проводник
8.212.048	Обойма
8.223.017	Втулка
8.636.063	Рамка
8.900.009	Винт
8.903.000	Винт
8.903.004	Винт
4.106.086	Корпус
8.054.044-01	Крышка
8.337.038	Кнопка
8.337.039	Кнопка
8.640.090	Стекло
8.683.110	Прокладка
8.683.049	Кольцо
ГОСТ 13649-79	Ушко 2-18
ОДО.339.443	Индикатор жидкокристаллический ИЖЦ6-6/7
ИВМО.080.010 TV	Элемент СЦ-21 или 392
ОМО.460.128 TV	Конденсатор КТ4-24-5/25пФ
0.338.021 TV	Резонатор РК-110-7АУ-32, 764К
ОМО.460.192 TV	Конденсатор К10-50В-Н90-0,1мкФ-2 или
ОМО.460.172 TV	Конденсатор К10-17-2В-Н90-0,022мкФ-2



Обозначение	Наименование
Импортная ТУ16.675.025-84	Лампа SVA-2630 или
АНО.338.448 ТУ	Лампа СМН 1,5-12
ИЗМО.081.104 ТУ	Транзистор КТ 3130Б
Же0.475.002 ТУ	Звонок пьезокерамический ЗП-4
8.683.089	Катушка индуктивности КИ/35+10/мГн
	Прокладка

Электроника 5 29366

Обозначение	Наименование
4.106.096	Корпус
3.660.042	Плата
7.230.014	Отражатель
7.730.036	Пружина контактная
7.730.037	Пружина контактная
7.755.012-03	Проводник
8.054.047	Крышка
8.212.048	Обойма
8.640.100-02	Стекло
8.223.017	Втулка
8.337.038-06	Кнопка
8.337.039	Кнопка
8.638.063	Рамка
8.683.089	Прокладка
8.683.049	Кольцо
8.900.009	Винт
8.903.000	Винт
ГОСТ 13649-79	Ушко 2-18
ОДО.339.478 TV	Индикатор жидкокристаллический ИЖЦ5-8/7
ЮМО.082.073 TV	Элемент ФЛ-2016
ОМО.460.192 TV	Конденсатор К10-50В-Н90-0,1мкФ-2 или
ОМО.460.172 TV	Конденсатор К10-17-2В-Н90-0,22мкФ-2
ОДО.338.021 TV	Резонатор РК110-7AV-32, 764К

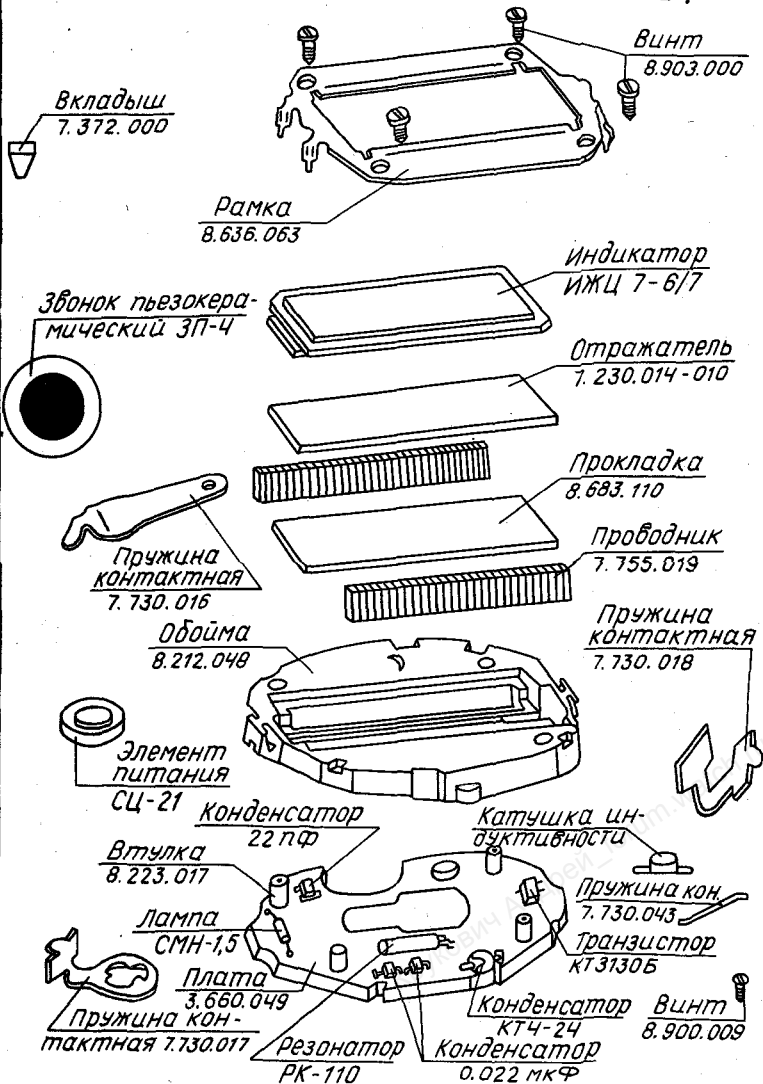


Электроника 5 29367

Обозначение	Наименование
3.660.049	Плата
4.106.085	Корпус
7.230.014-01	Отражатель
7.730.016	Пружина контактная
7.730.017	Пружина контактная
7.730.018	Пружина контактная
7.730.043	Пружина контактная
7.755.019	Проводник
8.212.048	Обойма
8.223.017	Втулка
8.636.063	Рамка
8.683.110	Прокладка
8.900.009	Винт
58.903.000	Винт
7.372.000	Вкладыш
ГОСТ 13649-79	Ушко 2-18
12МО.081.105 TV	Звонок пьезокерамический ЗП-4
18МО.010 TV	Элемент СЦ-21
ОМО.460.128 TV	Конденсатор КТ4-24-5/25пФ
ОМО.460.172 TV	Конденсатор К10-17-2В-Н90-0,022мкФ-2 или
ОМО.460.192 TV	Конденсатор К10-50В-Н90-0,1мкФ-2
аА0.336.448 TV	Транзистор КТ3130Б
ОДО.339.443 TV	Индикатор жидкокристаллический ИЖЦ 7-6/7
TV 16.675.025-84	Лампа СМН1,5-12
ОДО.338.021 TV	Катушка индуктивности КИ/35 ± 10/ мГн
8.337.038-06	Резонатор РК110-7АУ-32, 764К
8.640.112	Кнопка
8.683.049	Стекло
8.683.089	Кольцо
8.054.044-01	Прокладка
	Крышка

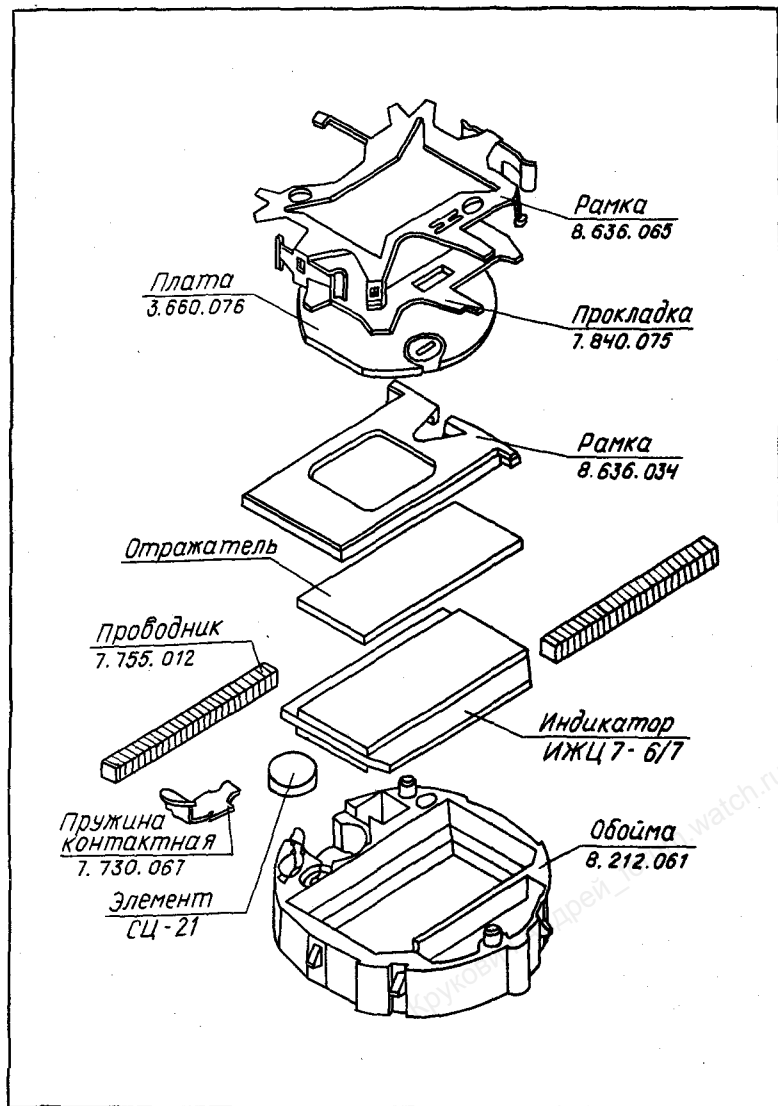
ОЖО.460.172 TV

Конденсатор К10-17-1В-М46-22мкФ ± 10% -I



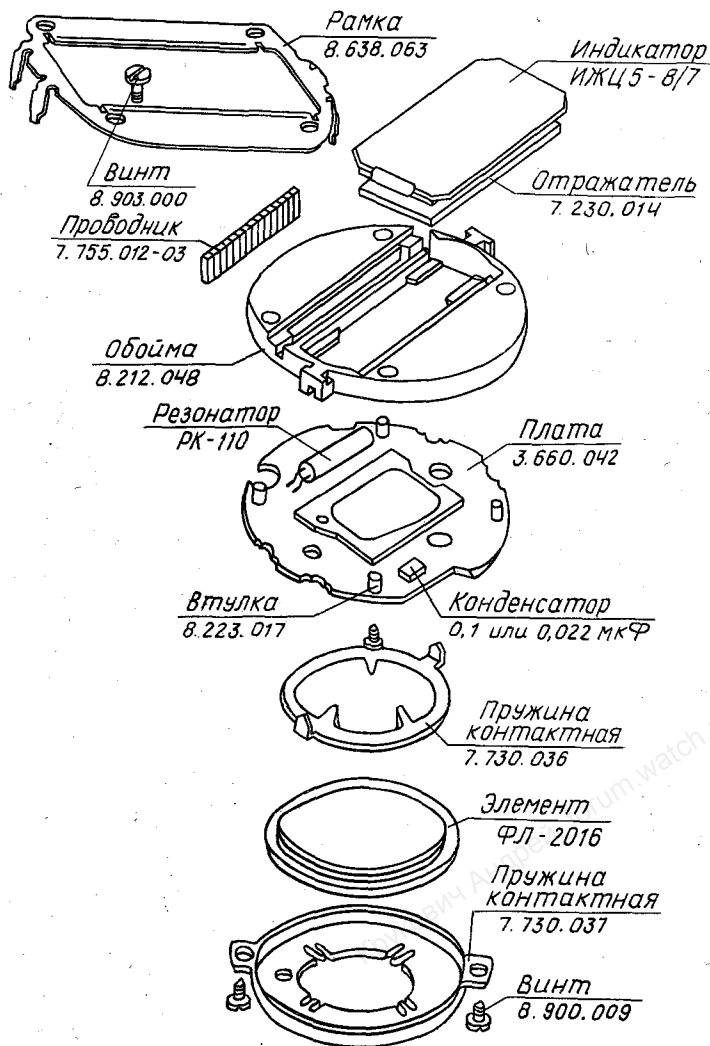
Электроника 5 29367 М

Обозначение	Наименование
3.660.076	Плата
7.230.014	Стражатель
7.730.067	Пружина контактная
7.755.012	Проводник
4.212.061	Обойма
8.636.064	Рамка
8.636.065	Рамка
7.840.075	Прокладка
ОДО.338.021 ТУ	Резонатор РК110А-15ЕУ-32, 764К
ОЖО.460.128 ТУ	Конденсатор КТ4-24-5/25пФ
ОЖО.460.172 ТУ	Конденсатор К10-17-1В-М47-22пФ ± 10%-I
ОЖО.460.192 ТУ	Конденсатор К10-50В-Н90-0, 1мкФ-2
ОДО.339.443 ТУ	Индикатор кварцкристал- лический ИЖК17-6/7
ИМО.081.010 ТУ	Элемент СЦ-2I
ОАО.336.448 ТУ	Транзистор кт 3130Б
Мео.475.002 ТУ	Катушка индуктивности КИ/35+10/МГН



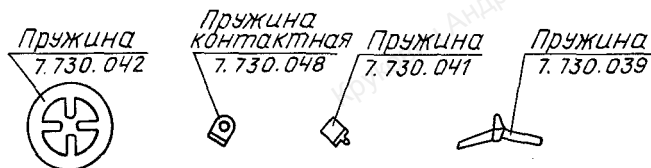
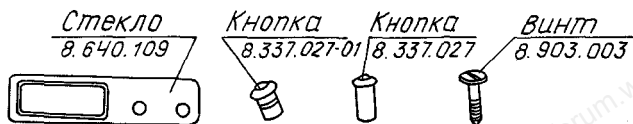
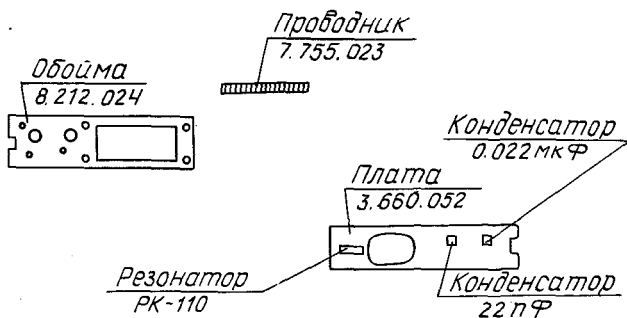
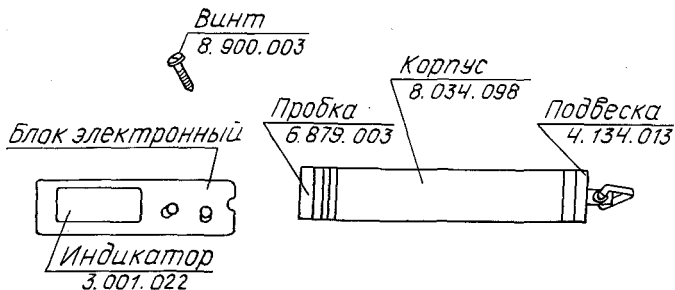
Электроника 5 29368

Обозначение	Наименование
3.600.051	Плата
4.106.129	Корпус
7.230.014	Отражатель
7.730.036	Пружина контактная
7.730.037	Пружина контактная
7.755.019	Проводник
8.212.064	Обойма
8.603.049	Кольцо
8.683.063	Рамка
8.900.009	Винт
58.903.000	Винт
ГОСТ 13649-79	Ушко 2-18
8.054.044	Крышка
12Ж0.081.105 ТУ	Звонок пьезокерамический
8.640.101-02	Стекло
10М0.082.073 ТУ	Элемент ФЛ-2016
ОЖ0.460.102 ТУ	Конденсатор К10-50В-Н90-0,1 мкФ-2
А0.336.448 ТУ	Транзистор КТ3130Б или КТ 3153А0
аА0.336.703 ТУ	Индикатор жидкокристаллический ИЖЦ 5-8/7
ОД0.339.478 ТУ	Катушка индуктивности КИ/35+10мГн/
Эе0.475.002 ТУ	Резонатор РК10-7АУ-32, 7650К
ОД0.338.021 ТУ	Кнопка
8.337.038-06	Кнопка
8.337.039-06	Прокладка
8.683.089	Стойка
7.870.000	Втулка
8.223.017	Пружина
8.383.012	Лампа СМН 1,5-12
ТУ 16.675.025-84	Прокладка
7.840.043	



Электроника 5 18391

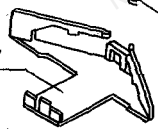
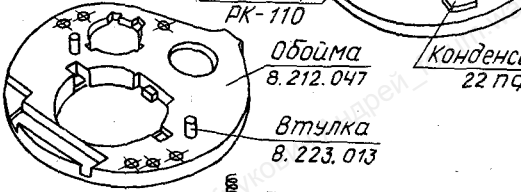
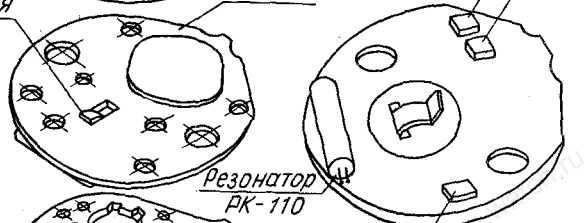
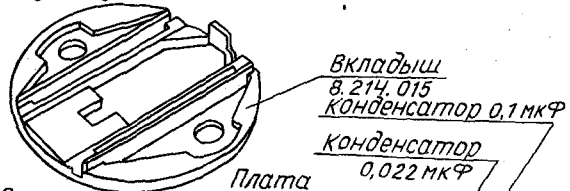
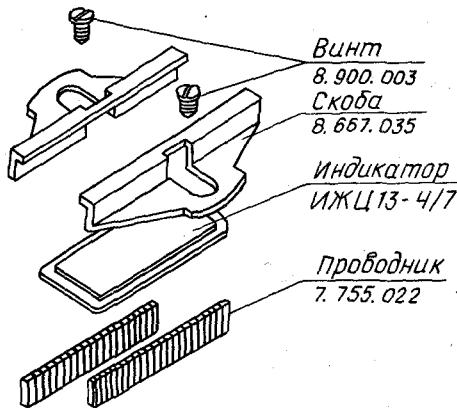
Обозначение	Наименование
3.660.052	Плата
4.134.013	Подвеска
7.730.039	Пружина контактная
7.730.048	Пружина контактная
7.730.04I	Пружина контактная
7.730.042	Пружина контактная
7.755.023	Проводник
4.2I2.024	Обойма
8.337.027	Кнопка
8.337.027-0I	Кнопка
8.640.I09	Стекло
8.679.003	Пробка
8.900.003	Винт
3.00I.022	Индикатор жидкокристаллический 3.00I.022
ОДО.338.02I TV	Резонатор РК-110-7AV-32, 764K
ОЖО.460.I72 TV	Конденсатор К10-17-2В-Н90-0,022мкФ-2
8.903.003	Винт
I8MO.080.010 TV	Элемент СЦ-2I
8.698.000	Серьга
4.I06.II4 0I+03+09	Корпус
ОЖО.460.I72 TV	Конденсатор К10-17-1В-П33-22мФ±10%
8.034.098	Корпус



Электроника 5

18394, 18394.1, 18351.1, 18391.1, Э—62

Обозначение	Наименование
2.819.104	Блок электронный
2.819.104-03,07	Блок электронный
2.819.104-04,07	Блок электронный
2.819.104-05	Блок электронный
3.660.070	Плата
3.660.070-2	Плата
8.383.012	Пружина
7.730.032-01	Пружина контактная
7.730.033	Пружина контактная
7.755.022	Проводник
8.212.047	Обойма
8.214.015	Вкладыш
8.667.035	Скоба
8.900.003	Винт
8.223.013	Втулка
4.106.121	Корпус или
4.106.120	Корпус
4.106.095	Корпус
4.146.023	Корпус
4.146.023-31	Корпус
4.146.025	Корпус
4.146.028	Корпус
8.057.058	Крышка
8.220.007	Втулка
8.300.022	Ось
8.337.038-02	Кнопка
8.337.039-02	Кнопка
8.640.138	Стекло
8.683.107-03	Прокладка
8.054.046-06,07	Крышка
8.337.038-08	Кнопка
8.337.039-0	Кнопка
8.640.124	Стекло

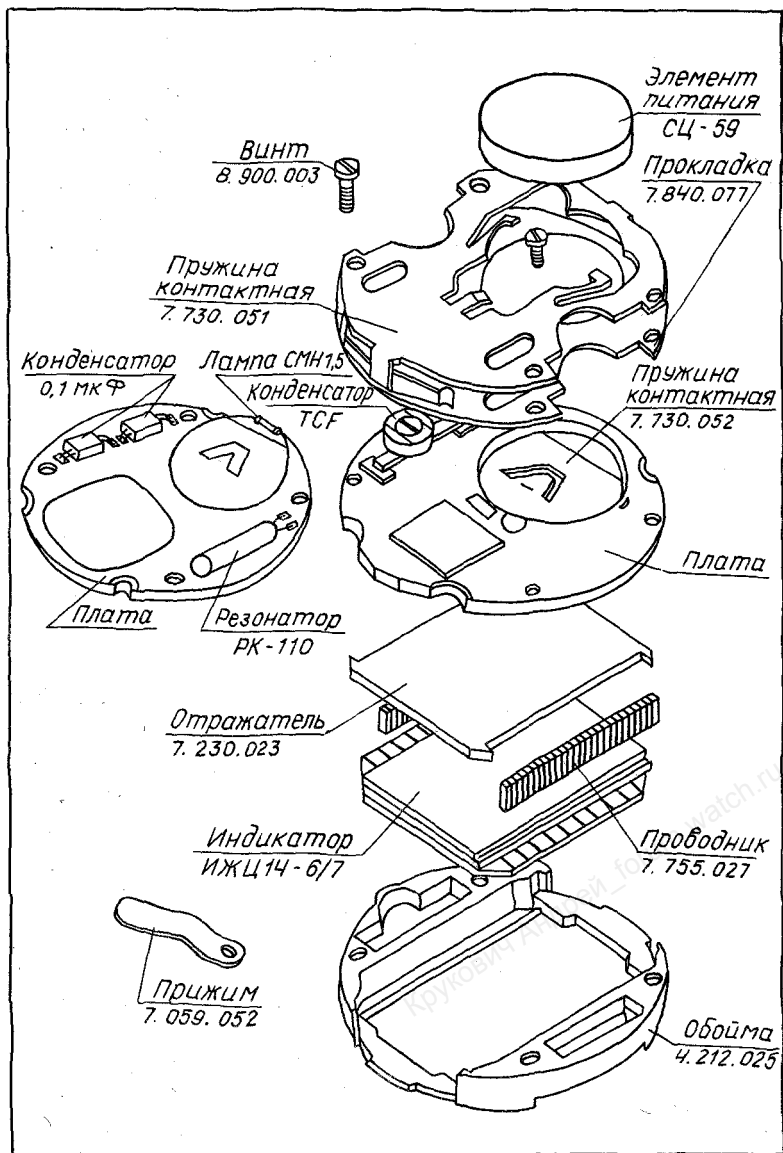


Обозначение	Наименование
8.683.113	Прокладка
8.337.038-06	Кнопка
8.337.039-06	Кнопка
8.640.123	Стекло
8.640.099	Стекло
8.337.039-08	Кнопка
8.640.115	Стекло
8.683.049	Кольцо
8.683.067	Кольцо или
8.683.070-07	Прокладка
ГОСТ 13649-79	Ушко I-10
8.640.115-08	Стекло
8.054.099-02,03	Крышка
8.900.010	Винт
8.683.070-07	Прокладка
4.420.011	Ремешок
4.420.014	Ремешок
ОДО.338.021 TV	Резонатор РК-110 АУ-32,764
ОЖО.460.172 TV	Конденсатор К10-17-1в-1133-22мкФ ± 10%-1
ОЖО.460.172 TV	Конденсатор К10-17-2в-Н90-0,22мкФ-2
ОЖО.460.192 TV	Конденсатор К10-50в-Н90-0,1мкФ-2
1ВМО.080.010 TV	Элемент СЦ-21
ОДО.339.478 TV	Индикатор жидкокристаллический ИЖЦ 13-4/7
ОДО.339.478 TV	Индикатор жидкокристаллический ИЖЦ 13-4/7-1
4.106.139*	Корпус
8.126.037 *	Штырь
8.337.039-04 *	
8.640.146-03 *	Стекло
8.683.113 *	Прокладка
8.054.046-02*	Крышка
8.683.049 *	Кольцо

* Допускаются различные исполнения

Электроника 50 (20351)

Обозначение	Наименование
3.660.060	Плата
7.230.023	Отражатель
7.730.051	Пружина контактная
7.730.052	Пружина контактная
7.756.027	Проводник
4.212.025	Обойма
8.683.049	Кольцо
8.683.070-09	Прокладка
7.840.066	Прокладка
8.900.003	Винт
ОДО.338.021 ТУ	Резонатор
ТУ 16.675.025-84	РК110-7АУ-32,764К
Импортный	Лампа СМН1,5-1 2
ОЖО.460.192 ТУ	Конденсатор ТС-2-120
	Конденсатор
	К10-50В-Н90-0,1мкФ-2
	Индикатор жидкокристаллический ИИЦ И1-4/7
ИМО.081.010 ТУ	Элемент СЦ-59
4.106.115	Корпус
8.640.118	Стекло
8.054.056	Крышка
ГОСТ 13649-79	Ушко I-10
8.337.025-06	Кнопка
8.337.025-07	Кнопка
	Конденсатор ТС - 2-120
7.059.052	Конденсатор
	К10-50В-Н90-0,1 мкФ-2
	Прижим



Юношеские (20353)

Обозначение	Наименование
3.660.06I	Плата
4.7.230.023	Отражатель
7.730.05I	Пружина контактная
7.730.52	Пружина контактная
7.755.027	Проводник
4.2I2.025	Обойма
8.683.049	Кольцо
7.059.052	Прижим
7.840.077	Прокладка
8.900.003	Винт
8.223,022	Втулка
Фирма С	Резонатор CFS -I45,PK-II0
TU I6.655,025-84	Лампа СМНI,5-I 2
ОД0.460.192 TU	Конденсатор KIC-50B-HCO-0, IмкФ-2
ОД0.339.478 TU	Индикатор жидкокристал- лический ИЖИ I4-6/7
И8MO.080.0IO TU	Элемент СЦ-59
4.146.030	Корпус (пластмас.)
8.057.062	Крышка
8.337.038-I0	Кнопка
8.640.139	Стекло
8.683.049	Кольцо
8.683.107-04	Прокладка
ГОСТ I3649-79	Ушко 2-I4
8.636.059	Рамка
8.903.002	Винт
8.680.005-0I	Прокладка
8.054.050	Крышка
8.683.070-00	Прокладка

Электроника 51 (20353)

Обозначение	Наименование
3.660.061	Плата
7.230.023	Отражатель
7.730.051	Пружина контактная
7.730.052	Пружина контактная
7.755.027	Проводник
4.212.025	Обойма
7.059.052	Прижим
7.840.077	Прокладка
8.900.003	Винт
8.223.022	Втулка
Фирма	Резонатор СС-145, РК-110
ТУ 16.675.025-84	Лампа СМН1,5 -1 2
ОЖО.460.192 ТУ	Конденсатор К10-50В-Н90-0,1 мкФ-2
ОДО.339.473 ТУ	Индикатор жидкокристаллический ИЖЦ4-6/7
18МО.080.010 ТУ	Элемент СЦ-59
4.106.116	Корпус или
4.106.115-03	Корпус
8.054.056	Крышка
8.683.049	Кольцо
8.683.070-09	Прокладка
8.337.025-06	Ушко
8.337.025-06	Кнопка
8.337.025-07	Кнопка
8.640.118-03	Стекло /к corp.116/
8.640.118-03	Стекло /к corp.115-05/

Электроника 52, 54, 55

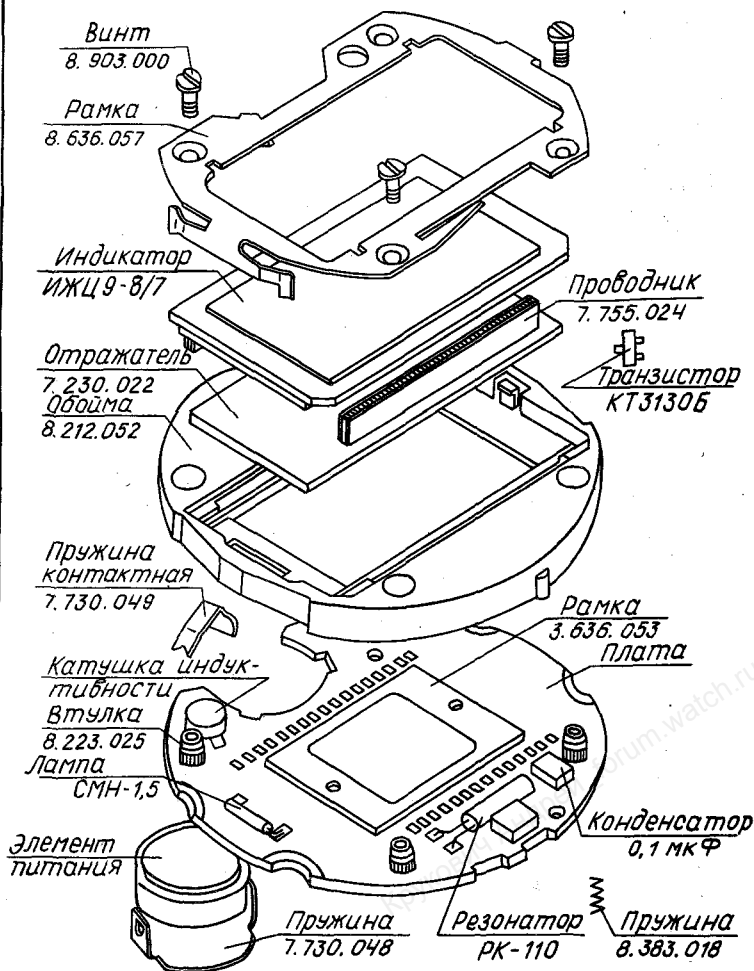
Обозначение	Наименование
7.755.024	Проводник
8.212.052	Обойма
8.223.025	Втулка
8.383.018	Пружина
8.636.057	Рамка
8.903.000	Винт
I2MO.08I.I05 TV	Звонок пьезокер. 3И-7И
8.337.025-06	Кнопка
8.337.025-06	Кнопка
8.337.025-03	Кнопка
8.683.I25	Прокладка
8.683.049	Кольцо
ОЖ0.460.I92 TV-	Конденсатор К10-50В-Н90-0, IМК0-2
I8MO.080.010 TV	Элемент СЦ-57
ОД0.338.021TV	Резонатор
TV I6.075.025.84	РК-110-7AV-32, 765к
Же0.475.002 TV	Лампа СМН -I, 5-I 2
ГОСТ I3649-79	Катушка индуктивности КИ/35 +10/МГН
7.840.094	Ушко 2-18
4.I06.II8/Э-52)	Прокладка
8.640.I2I/Э-52)	Корпус
ОД0.339.478 TV/Э-52/	Стекло
8.640.I36 /Э-54)	Индикатор жидкокристал- лический ИЖЦ 8-8/7
ОД0.339.478 TV /Э-54)	Стекло
4.I06.I28/Э-55/	Индикатор жидкокристал- лический ИЖЦ 9-8/7
8.640.I34 /Э-55/	Корпус
ОД0.339.478 TV /Э-55/	Стекло
3.660.053 /Э-52/	Индикатор жидкокристал- лический ИЖЦ 9-8/7
3.660.053-02 /Э-54/	Плата
3.660.053-03/Э-55/	Плата
7.730.022	Плата
	Отражатель

7.730.048

7.730.049

Пружина контактная

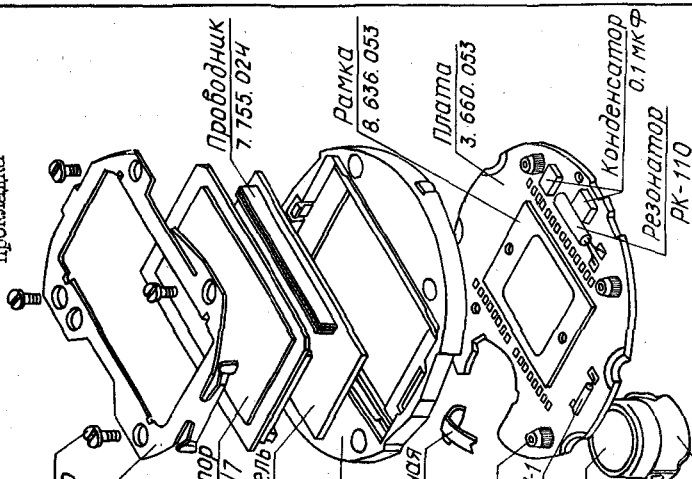
Пружина контактная



Электроника 53

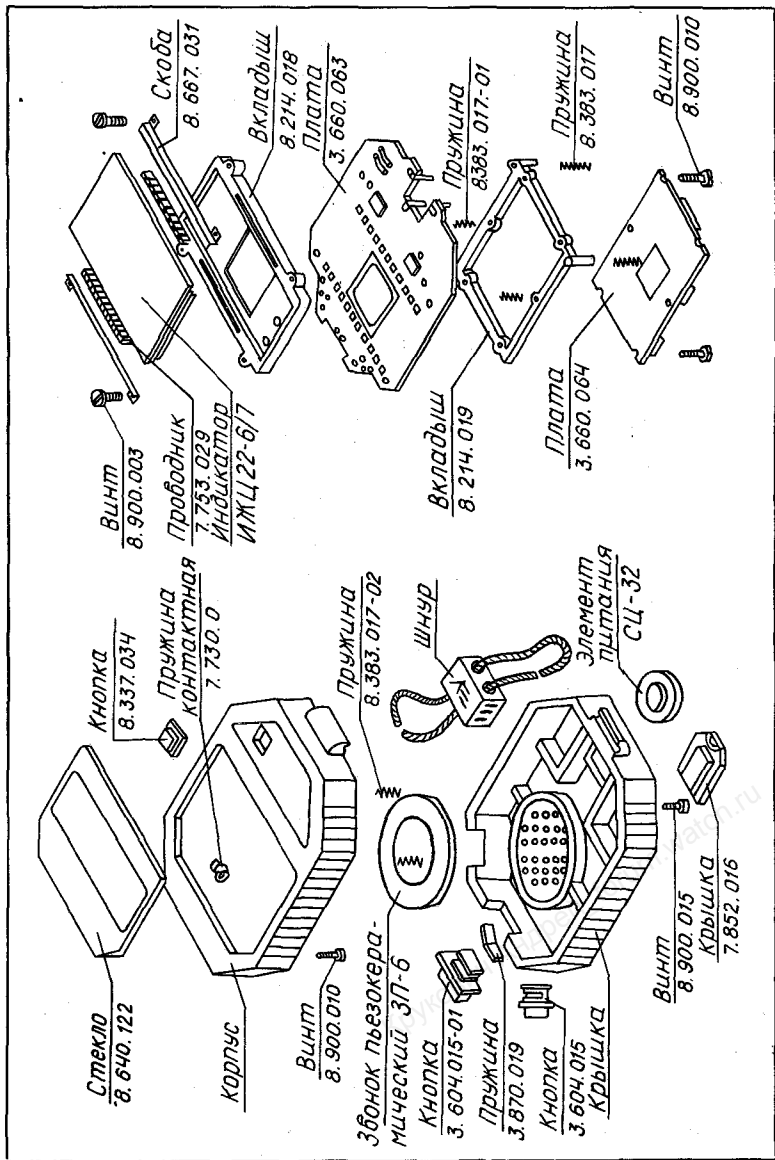
Обозначение	Наименование
3.660.053-01	Плата
7.230.022	Отражатель
7.730.043	Пружина контактная
7.730.049	Пружина контактная
7.755.024	Проводник
3.212.052	Обойма
8.223.025	Втулка
8.636.057	Рамка
8.903.000	Винт
4.106.132	Корпус
8.054.059-01	Крышка
8.337.025-06	Кнопка
8.337.025-07	Кнопка
8.640.133	Стекло
8.683.125	Прокладка
8.683.044	Кольцо
ОМО.460.192 TV	Конденсатор К10-50В-Н50-0,1 МКФ-2
18МО.030.010 TV	Элемент СЦ-21
TV 16.675.025-84	Лампа СМН-1,5-1 2
ОДО.338.021 TV	Резонатор РК110-7АУ-32, 7650К или -145
ОДО.339.4781 TV	Индикатор жидкокристаллический ИИЦ7-8/7

ГОСТ 13649-79	Ушко 2-18
7.840.094	Прокладка
Винт	8.903.000
Рамка	8.636.057
Индикатор ИЖЦ 7-8/7	7.755.024
Отражатель	7.230.022
Обойма	8.212.052
Пружина контактная	7.730.049
Втулка	8.223.025
Лампа СМН-1	Элемент СЦ-21
Пружина контактная	7.730.048



Электроника 56

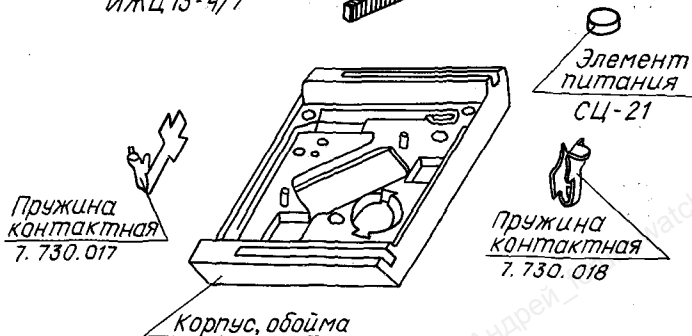
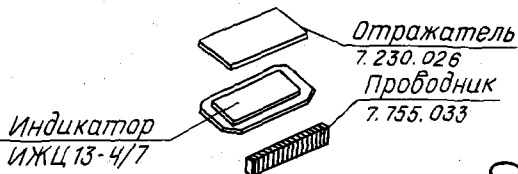
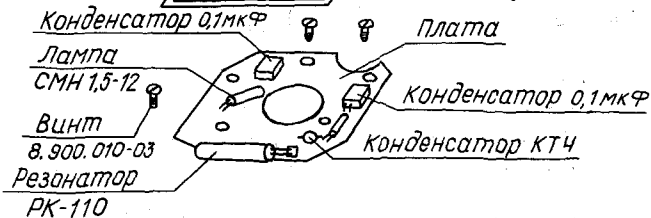
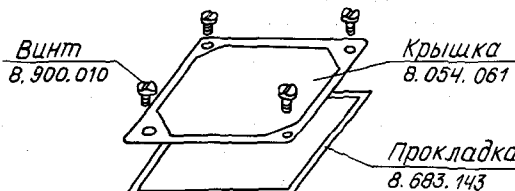
Обозначение	Наименование
8.900.010	Винт
3.660.063	Плата
7.755.029	Проводник
8.900.015	Винт
8.667 I3	Скоба
8.900.003	Винт
I2MO.I05 TV	Звонок пьезокер. 3И-6
ОДО.339.578 TV	Индикатор жидкокристаллический ИИЦ 22-6/7
7.730.053	Пружина контактная
8.387.019	Пружина
8.383.017	Пружина
8.383.017-01	Пружина
8.383.017-02	Пружина
ОМО.460.128 TV	Конденсатор КТ4-24-5/25кФ
ОМО.460.172 TV	Конденсатор К10-17-2В-М1500-0,01мкФ± 5%-7
ОМО.460.172 TV	Конденсатор К10-17-1В-Н50-0,1мкФ-6
ОМО.474.128 TV	Конденсатор К53-21-6,3В-4 7мкФ± 20%
МОС.475.002 TV	Катушка индуктивности КИ /35± 10/ мГн
8.214.018	Вкладыш
8.214.019	Вкладыш
ОДО.338.012 TV	Резонатор РК110-7АУ-32, 764К
аА0.336.448 TV	Транзистор КТ 3130Б
7.852.017	Крышка
8.661.009	Застежка
64.146.026	Корпус
3.604.015	Кнопка
3.604.015-01	Кнопка
8.337.034	Кнопка
3.362.29	Диод Кд 522Б



Обозначение	Наименование
7.730.054	Пружина контактная
7.30.055	Пружина контактная
7.756.001	Штифт
8.223.017	Втулка
8.223.025	Втулка
4.127.044	Крышка
7.852.016	Крышка
7.852.018	Крышка
8.640.122	Стекло
18M0.080.010 TV	Элемент питания СЦ-32
4.414.000	Шнур
0M0.467.162. TV	Резистор
	СЗ-14-0,125-3,3MOM или КММ 0,125-3,3 MOM \pm 5%
	4,7MOM + 5% или КММ-0,125-4,7MOM
	10MOM + 5% или
	КММ 0,125-10MOM
	СЗ 14 -22MOM + 5% или
	КММ-0,125 -22 MOM + 5%
0M0.467.162 TV	СЗ-14-0,05 или
	КММ -0,05 -6MOM \pm 10%
8.610.038	Пластина
8.610.038-01	Пластина
8.610.039	Пластина
aA0.336.601 TV	Диод Кд62% АС
8.683.030	Прокладка

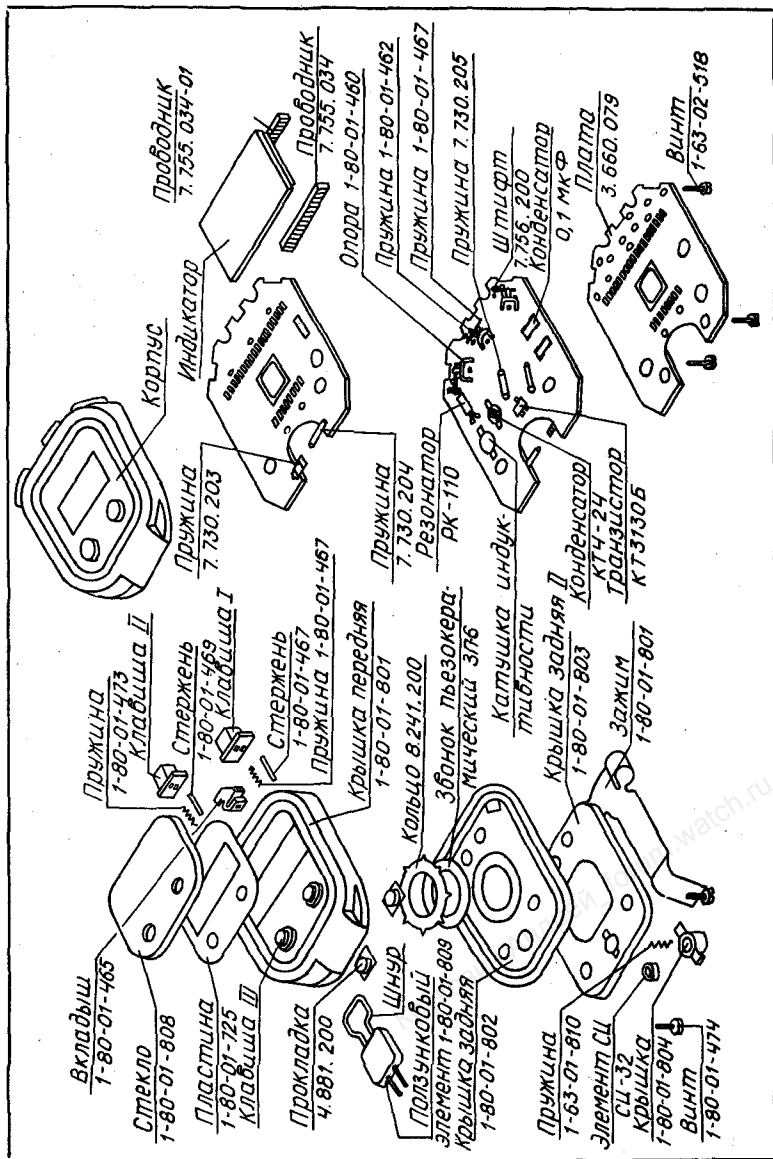
Электроника 58

Обозначение	Наименование
3.660.078	Плата
7.230.026	Отражатель
7.730.017	Пружина контактная
7.730.018	Пружина контактная
7.755.033	Проводник
8.683.143	Прокладка
8.900.010-02	Винт
2.900.010-03	Винт
ОдО.333.021 TV	Резонатор РК П10-7АУ-32, 764К
TV 16.675.025-34	Лампа СМН 1,5-1 2
ОдО.460.128 TV	Конденсатор КГ4-24-5/25пФ
ОдО.460.192 TV	Конденсатор К10-50В-Н90-0,1 мкФ-2
ОдО.339.478 TV	Индикатор жидкокристаллический ИЖЦ 13-4/7
П110.080.010 TV	Элемент СЦ-21
4.106.034.01-09	Корпус
8.640.148.01-03	Стекло
8.054.061	Крышка
8.604.018	Кнопка
8.337.043	Кнопка
4.420.024	Ремешок
7.730.069	Пружина контактная



Индикатор темпа электронный «Электроника ИТ—01»

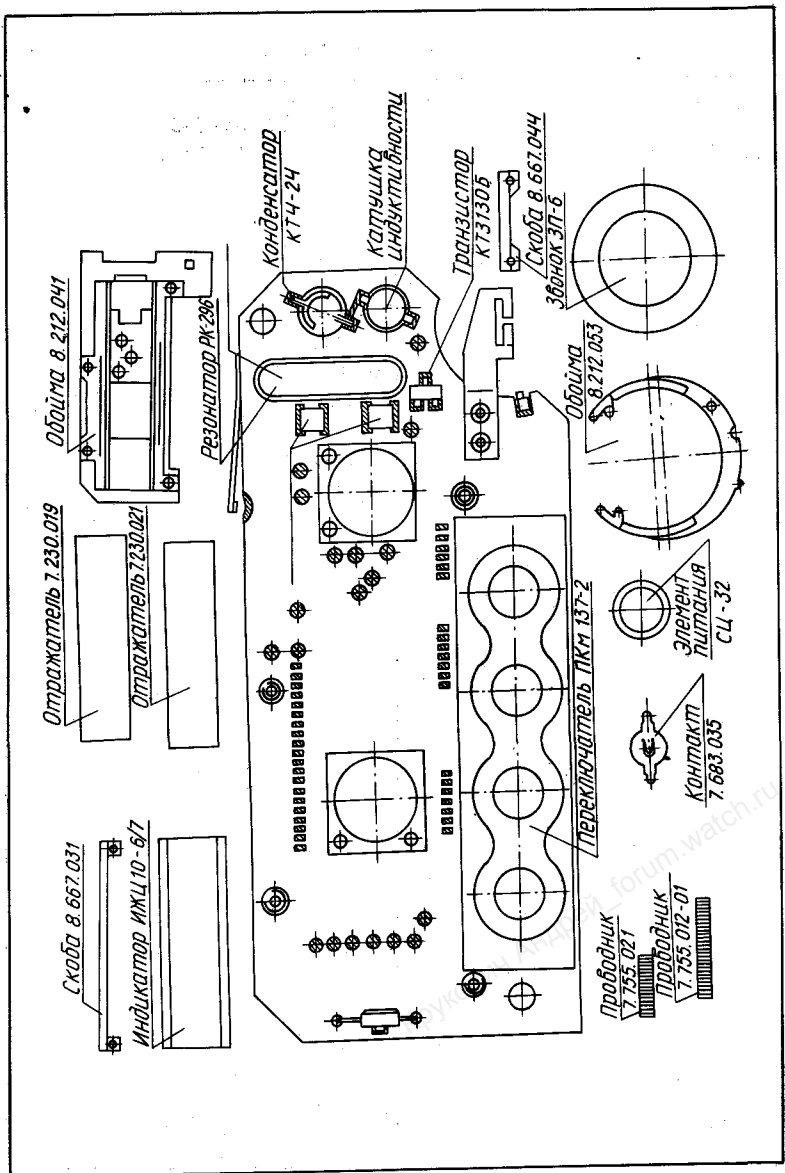
Обозначение	Наименование
3.660.079	Плата
4.88I.200	Прокладка
7.730.203	Пружина контактная
7.730.204	Пружина контактная
7.730.205	Пружина контактная
7.755.034	Проводник
7.755.034-0I	Проводник
7.756.200	Штифт
8.24I.200	Кольцо
I-80-0I-460.5-00	Опора
I-80-0I-462.0-00	Пружина
I-80-0I-465.0-00	Вкладыш
I-80-0I-467.5-00	Пружина контактная
I-80-0I-468.I-00	Стержень I
I-80-0I-469.I-00	Стержень II
I-80-0I-474.I-00	Винт
I-80-0I-472.I-00	Пружина I
I-80-0I-473.I-00	Пружина II
I-80-0I-725.5-00	Пластина
I-80-0I-80I.5-00	Крышка передняя
I-80-0I-802.0-0I	Крышка задняя I
I-80-0I-803.0-0I	Крышка задняя II
I-80-0I-804.0-0I	Крышка
I-80-0I-805.0-0I	Клавиша I
I-80-0I-806.0-0I	Клавиша II
I-80-0I-807.0-0I	Клавиша III
I-80-0I-808.0-0I	Стекло
I-80-0I-809.0-0I	Ползунковый элемент
I-80-0I-8I0.I-0I	Зажим
I-63-0I-8I0.0-0I	Пружина
I-63-02-5I8.I-00	Винт
	Шнур
ОДО.338.02I TY	Резонатор РК-110-7AU-32,764K



Сбозначение	Наименование
ОЖО.460.128 ТУ	Конденсатор КТ4-24 5/25пФ
ОЖО.460.172 ТУ	конденсатор К10-17-1в-Н90-0,1 мкФ-6
I8MO.080.010 ТУ	Элемент Сд-32
аАО.336.448 ТУ	Транзисторы КТ3130Б или
аАО.336.703 ТУ	КТ3153А9
I2MO.081.105 ТУ	Звонк пьезокерамический ЗП-6
квО.475.002 ТУ	Катушка индуктивности КМ/35 ± 10/ МГн Индикатор

Электроника 5 52371

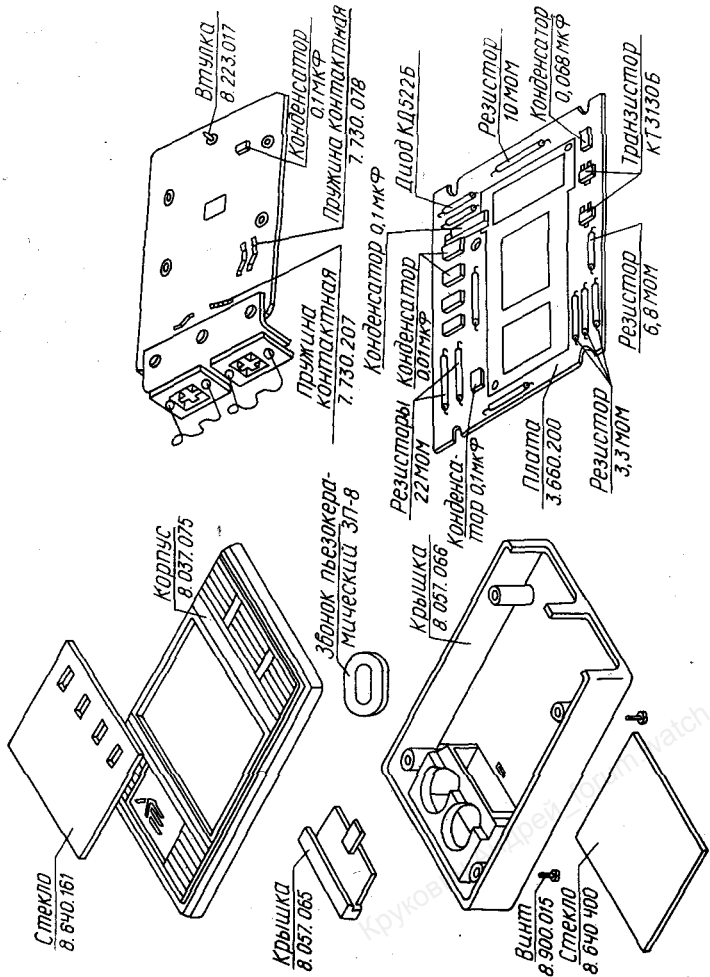
Обозначение	Наименование
7.239.000	Отражатель
7.730.044	Пружина контактная
7.730.046	Пружина контактная
8.203.019	Втулка
8.223.019	Втулка
8.955.003	Заклепка
8.337.028-04	Кнопка
8.337.028-04	Кнопка
2.819.088	Блок электронный
7.730.043	Пружина контактная
3.660.054	Плата
7.230.019	Отражатель
7.230.021	Отражатель
7.230.019	Отражатель
7.230.021	Отражатель
7.683.035	Контакт
7.683.041	Контакт
7.755.012-03	Проводник
7.755.021	Проводник
8.212.041	Обойма
8.212.053	Обойма
8.667.031	Скоба
8.667.044	Скоба
8.900.003	Винт
18M0.080.010 TV	Элемент СЦ-32
12M0.081.105 TV	Звонок пьезокерамический ЗП-6
ОДО.339.476 TV	Индикатор ИЖЦ10-6/7
ОЖО.460.128 TV	Конденсатор 5/25 пФ
ОЖО.460.172 TV	Конденсатор 0,022 мкФ
ЖеО.475.002 TV	Катушка индуктивности КН/35± 10/ мГн
ТУ16.675.025-84	Лампа СМН I,5 - I 2
АГО.360.057 TV	Переключатель ПКН137-2

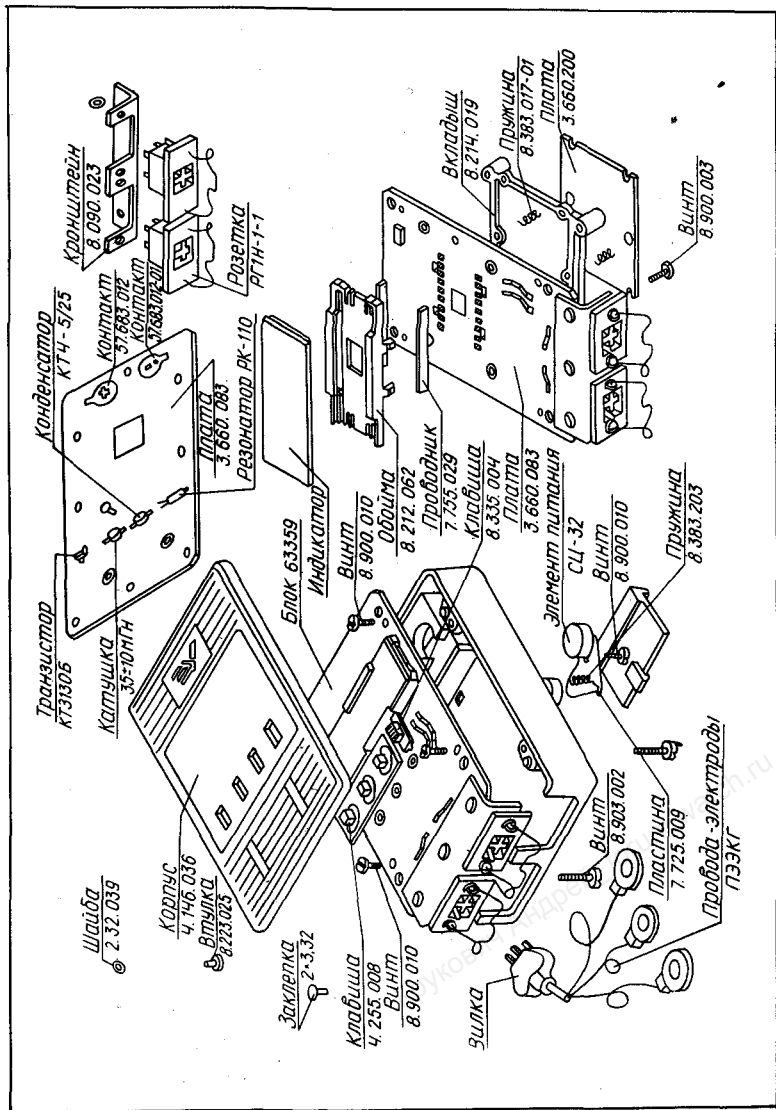


Обозначение	Наименование
ОД0.338.012 TV	Резонатор РК296-151У-529-1-В
аА0.336.448 TV	Транзистор КТ 3130А
4.146.020	Корпус
8.050.017	Крышка
8.057.046	Крышка
8.097.000	Кронштейн
8.212.051	Обойма
8.387.016	Пружина
8.640.110	Стекло
8.337.028	Кнопка
8.337.029	Кнопка
8.613.002	Дно
8.900.010-01	Винт

Микрокардиоанализатор—часы

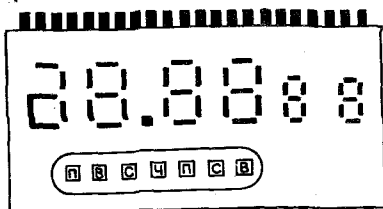
Обозначение	Наименование
2.819.117	Блок электронный
4.255.008	Клавиша
8.900.010	Винт
8.383.203	Вилка
Провода—электроводы ПЭЭКГ	Пружина
3.660.200	Блок электронный
8.212.062	Плата /в сборе/
8.383.017-01	Обойма
8.057.065	Пружина
8.640.161	Индикатор жидкокристал- лический
8.900.015	Крышка
3.380.014	Стекло
4.883.062 СБ	Винт
7.683.012-01	Резонатор РК110-7АУ-32,76400К
7.730.076	Плата / в сборе/
8.090.023	Контакт
8.223.025	Пружина контактная
3.362.055	Кронштейн
4.679.005-04	Втулка
4.679.005-06	Заклепка 2x3,32
4.883.043 СБ	Катушка индуктивности КН/35 ± 10/мГн
4.146.036	Диод КД 522Б
7.725.009	СЗ-13-22 МОм ± 10%
8.903.002	СЗ-14-0,125-6,8 МОм ± 5%
	Плата / в сборе/
	Конденсатор К10-17-1в-Н90-0,1 МКФ-6
	Транзистор КТ3130Б
	Корпус
	Пластина
	Винт



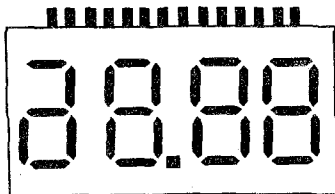


Обозначение	Наименование
8.335.004	Клавиша
3.660.083	Элемент СЦ-32
7.755.029	Плата / в сборе/
8.214.019	Проводник
8.900.003	Вкладыш
8.037.075	Винт
8.057.066	Корпус
8.640.400	Крышка
3П-8	Стекло
4.609.000	Звонок пьезокерамический
7.683.012	Конденсатор КТ4-24-5/25пф
7.730.207	Контакт
7.730.078	Пружина контактная
8.223.017	Пружина контактная
2.32.039	Втулка
	Шайба
	Конденсатор
	К10-17-1в-Н90-0,1мкф-6
	Розетка РГН-1-1
	Транзистор КТ3130Б
4.679.005-05	Резистор С3-14-0,05-22
	МОм $\pm 5\%$
4.679.005	С3-14-0,125-3,3 МОм $\pm 5\%$
4.679.005-02	С3-14-0,125-10МОм $\pm 5\%$
	Конденсатор
	К10-17-1в-Н90-0,068мкф-6
	Конденсатор
	К10-17-2в-М1500-0,01мкф
	$\pm 5\%$ -7
4.609.009-01	Конденсатор

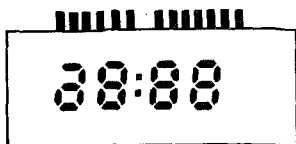
Индикаторы к ЭНЧ



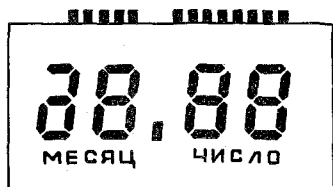
ЦИЖ-9 56-202, 56-202К



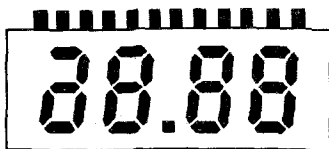
ИЖЦ9-4/7 35-204А 29351
3-61(29391)



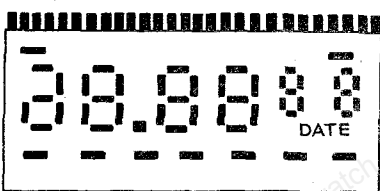
ИЖЦ 2-4/3 56-203



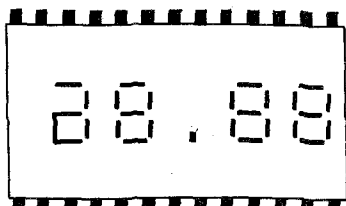
ИЖЦ2-4/7 57-204Б(29351)
56-204А



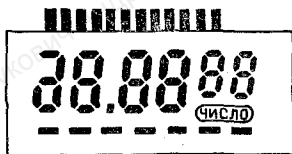
ИЖЦ4-4/7 5-203Б(18351Б)



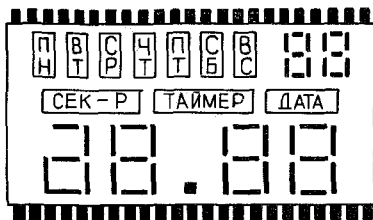
ИЖЦ1-6/5 5-206, 5-206А, 5-206Б



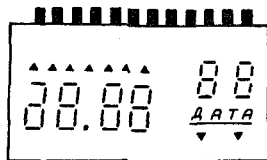
ИЖЦ2-4/5 56-204



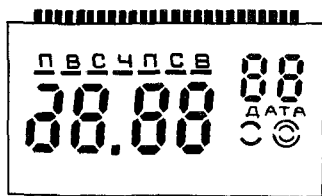
ИЖЦ11-6/7 29353А



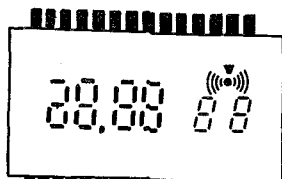
ИЖЦ2-6/5 5-207



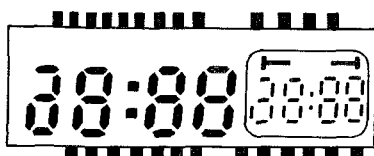
ИЖЦ7-6/7 29367
29354, 29367M



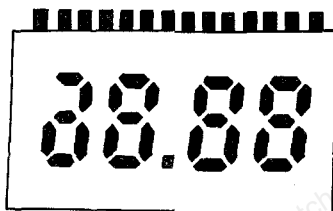
ИЖЦ1-6/7 5-209



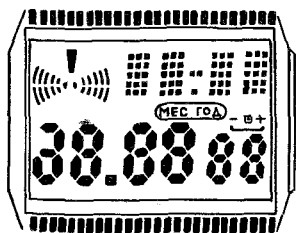
ИЖЦ6-6/7 29364, 30364



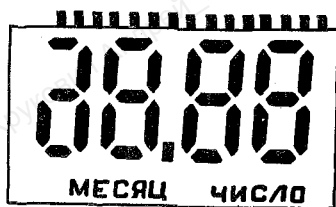
ИЖЦ11-8/7



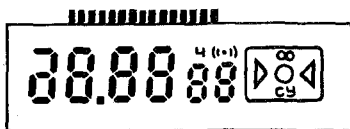
ИЖЦ13-4/7 18351-1, 18394.1
18391-1, Э-58



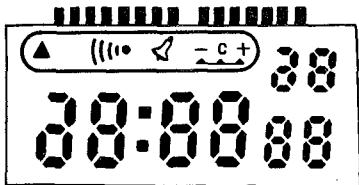
ИЖЦ1-10/7 29361



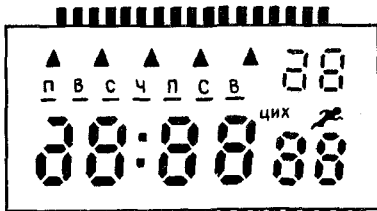
ИЖЦ14-6/7 Э-51(20353)



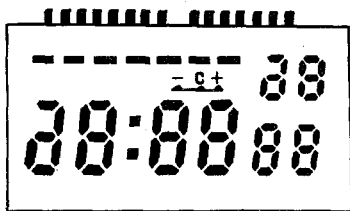
ИЖЦ 9-6/7 Э-302, Э-301



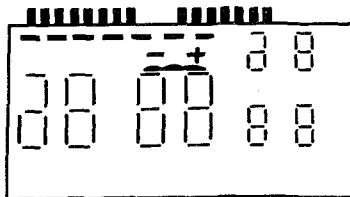
ИЖЦ 8-8/7 Э-52(29375)



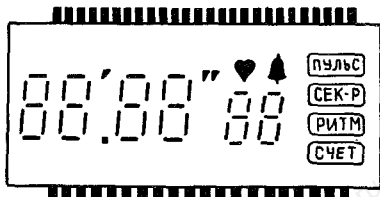
ИЖЦ 10 - 8/7



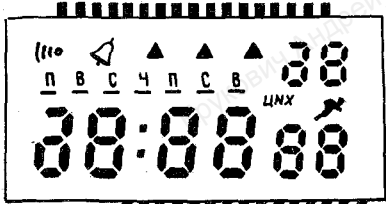
ИЖЦ 7-8/7 Э-53(29376)



ИЖЦ 5-8/7(29366)



ИЖЦ 22 - 6/7 76372



ИЖЦ 9-8/7 Э-55(29378)

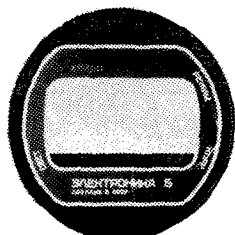
Стекла к ЭНЧ



Б6-202К
КОР. 087 СТ. 029



Б6-202
КОР. 202 СТ. 060



Б6-204
КОР. 015-09
СТ. 015-009



29358
В. 640.078



Б6-203
КОР. 023 СТ. 066



18394.1
КОР. 025 СТ. 115-14



Б6-203
В. 640.066



18351.1
КОР. 121 СТ. 124



Э-58
КОР. 034 СТ. 148-03



29368
кор. 129 ст. 101-02



ББ-202
кор. 014 ст. 014



29366
кор. 096 ст. 100



29354
кор. 108 ст. 101



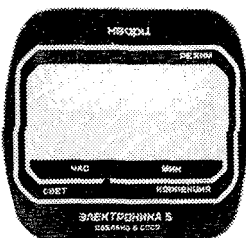
35-18394.1
8.640.115



Э-67 КОРМАН.
кор. 031 ст. 130



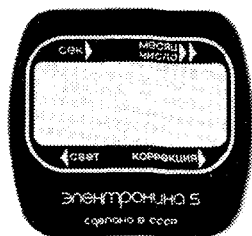
ББ-203
кор. 023 ст. 066-01



ББ-204
кор. 026 ст. 070



18391
кор. 114 квл.
ст. 109-10



~~Б6-204~~
~~КОР.026~~
СТ. 041-04



Б6-204А
КОР.063 мульт.
СТ. 070-06



~~Б6-204~~
КОР.063 мул.
СТ. 041-05



З-55
КОР.128 СТ.134



Б6-203Б
КОР.078 СТ.079



Б6-203Б
КОР.124 СТ.082



Б6-203Б
КОР.095 СТ.099



29361
КОР.089 СТ.093



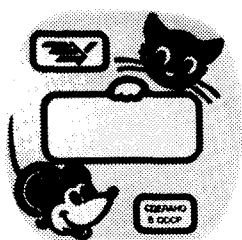
Эл - 52
КОР.118 СТ.121



18394
КОР. 023 ШК.
СТ. 115-03



18394
КОР. 023 ШК.
СТ. 115-08



18394
КОР. 023 ШК.
СТ. 115-11, 12



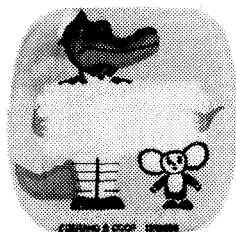
18394
КОР. 023 ШК.
СТ. 115-02



18394
КОР. 023 ШК.
СТ. 115-16



18394
КОР. 023 ШК.
СТ. 115-01



18394
КОР. 023 ШК.
СТ. 115-10



18394.1
КОР. 023 ШК. СТ. 138



Э-51
КОР. 030 ПЛ. СТ. 139



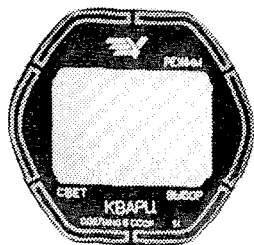
56-204A
кор. 070 ст. 077



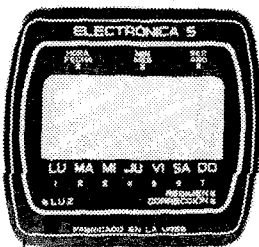
29391
кор. 024 п.л. ст. 116



35-206B
кор. 077 ст. 084



20353
кор. 116 ст. 118-03



35-206
кор. 064 ст. 049-04



35-206A
кор. 024 ст. 024-004



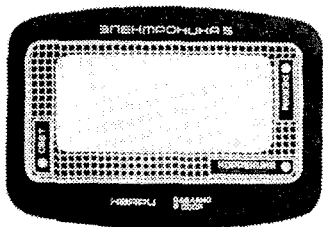
29353
кор. 119 ст. 125



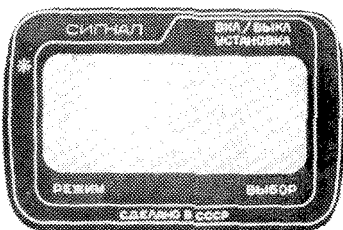
3-53
корп. 132 ст. 133-02



29364
кор. 086 ст. 090



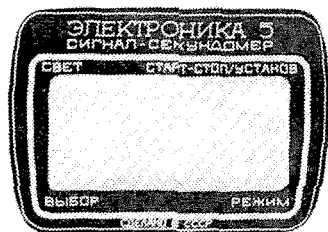
29391
кор. 017 пл. ст. 094



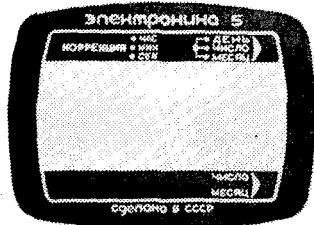
30364
кор. 088 ст. 092



3-56
кор. 026 пл. ст. 122



56-209
кор. 066 ст. 071 04



56-202
кор. 014 ст. 053-01



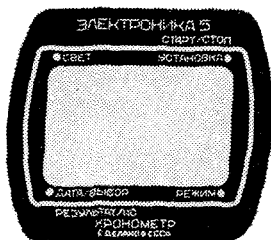
56-204Б
кор. 060 ст. 067



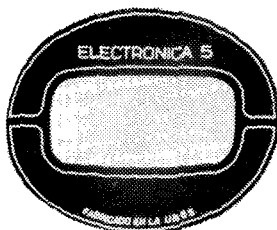
29367
 КОР. 085 СТ. 112



29391
 КОР. 018-01 СТ. 105-01-02



3-207
 КОР. 061 СТ. 068



56-203A
 КОР. 055 СТ. 055



35 - 206A
 КОР. 021 СТ. 021-011

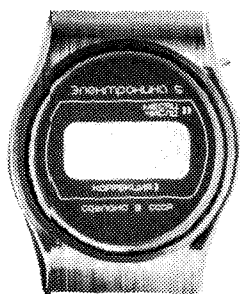
Корпуса к ЭНЧ



ББ-202
Ч. 106.014



ББ-202К
Ч. 106.087



ББ-203
Ч. 106.065



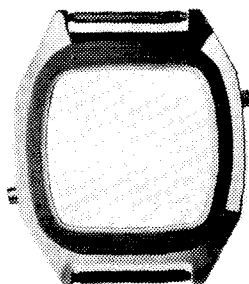
ББ-203А
Ч. 106.055



ББ-203Б
Ч. 106.072



ББ-204
Ч. 106.015



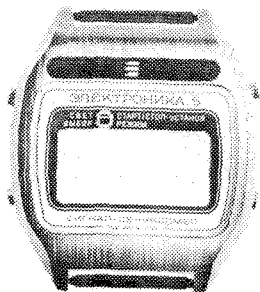
ББ-204
Ч. 106.026



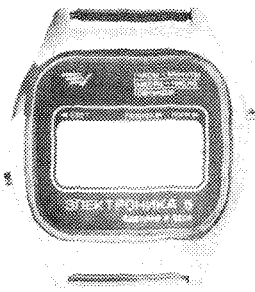
ББ-204А
Ч. 106.070



ББ-204Б
Ч. 106.060



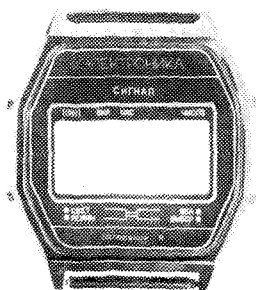
56-209
Ч. 106.066



56-29351A
Ч. 106.063-016



3-51
Ч. 146.030



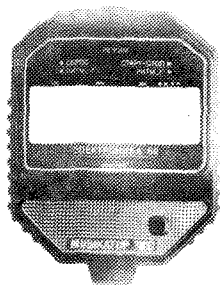
3-52
Ч. 106.118



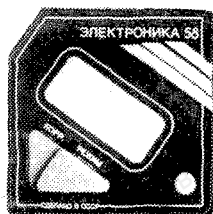
3-53
Ч. 106.132



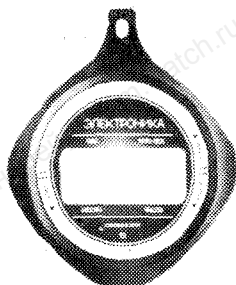
3-55
Ч. 106.128



3-56
Ч. 146.026



3-58
Ч. 146.034



3-61
Ч. 146.031



35-18391
Ч.106.114



35-20353
Ч.106.115



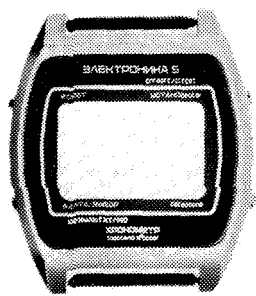
35-206A
Ч.106.024



35-206A
Ч.106.064



35-206B
Ч.106.077



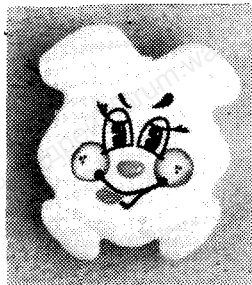
35-207
Ч.106.061



18351.1
Ч.106.095



18351.1
Ч.106.121



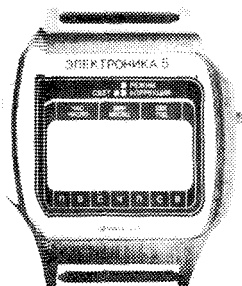
18391.1
Ч.146.028



18394
Ч.146.023



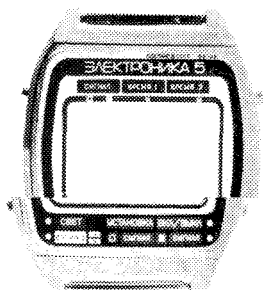
18394.1
Ч.146.025



29353
Ч.106.119



29354
Ч.106.108-01



29361
Ч.106.089



29364
Ч.106.086



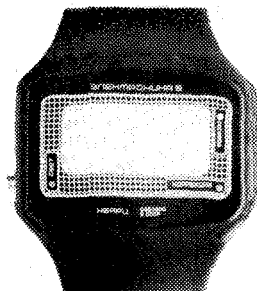
29366
Ч.106.096



29367
Ч.106.085



29368
Ч.106.129



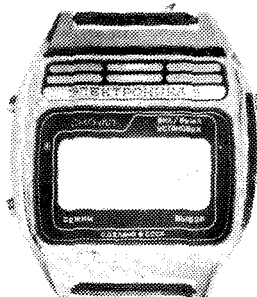
29391
4.146.017



29391
4.146.024



29391
4.146-018



30364
4.106.088

Крукович Андрей_forum.watch.ru

Содержание

Электроника - 5 30350 (К) (202 К)	3
Электроника - 5 18351 (Б 6-203)	5
Электроника - 5 22356 (203 А)	7
Электроника - 5 18351 Б (203 Б)	9
Электроника - 5 30351 (204)	II
Электроника - 5 29351 А (204 А)	13
Электроника - 5 29391 А	14
Электроника - 6I	15
Электроника - 5 29391	16
Электроника - 5 29351 Б (204 Б)	19
Электроника - 5 30353 А (206 А), 30353 (206)	21
Электроника - 5 29353 А (206 А)	23
Электроника - 5 29354 (207 М)	25
Электроника - 5 30354 (207)	26
Электроника - 5 30355 (209)	28
Электроника - 5 29360	31
Электроника - 5 29361	33
Электроника - 5 29364	35
Электроника - 5 29366	38
Электроника - 5 29367	40
Электроника - 5 29367 М	42
Электроника - 5 29368	44
Электроника - 5 18391	46
Электроника - 5 18394, 18394.1, 18391.1, 18391.1, 9-62	48
Электроника - 50 (20351)	51
Кншеские	53
Электроника - 51 (20353)	54
Электроника - 52, 54, 55	55
Электроника - 53	57
Электроника - 56	58
Электроника - 58	61
Индикатор темпа электронный "Электроника III-01"	63

Электроника - 5 5237I	66
Микрокардиоанализатор-часы	68
Индикаторы к ЭНЧ	73
Стекла к ЭНЧ	76
Корпуса к ЭНЧ	83

Крукович Андрей_forum.watch.ru