

Д.А. Парамонов

# РЕГУЛИРОВКА БАЛАНСОВЫХ ЧАСОВ



Д. А. ПАРАМОНОВ

# РЕГУЛИРОВКА БАЛАНСОВЫХ ЧАСОВ



МОСКВА «МАШИНОСТРОЕНИЕ» 1977

Рецензент д-р техн. наук **В. А. Шполянский**

**Парамонов Д. А.** Регулировка балансовых часов. М., «Машиностроение», 1977.

В книге описаны особенности схем и конструкций современных балансовых часов; подробно изложены научные основы и методы регулировки неизохронизма, позиционной, температурной и других регулировок; приведено описание технических средств, используемых для регулировки часов, измерения и контроля регулируемых параметров; освещены перспективные методы сборки часов без регулировочных операций и описан первый опыт внедрения этих методов в условиях массового производства балансовых наручных часов.

Книга рассчитана на инженерно-технических работников и мастеров заводов и приборостроительных предприятий, занимающихся проектированием и производством часов и часовых механизмов.

Табл. 25, ил. 156, список лит. 80 назв.

*«Регулировка часов основана на точных принципах математики и механики. Если еще не все стороны ее подвергнуты анализу, то во всяком случае уже можно и теперь сказать, что регулировщики-артисты уступили свое место регулировщикам-ученым. . .».*

*Л. Лосье. Теория регулировки карманных часов. Женева, 1890 г.*

## ПРЕДИСЛОВИЕ

Регулировка часов с момента их появления и до нашего времени определяет в конечном итоге их точность — основное свойство часов как средства измерения.

По мере развития материальной культуры человечества и в первую очередь таких ее областей, как транспорт, промышленное производство, научная деятельность, военное дело. . ., непрерывно росли требования, предъявляемые к точности хода часов.

Если точность первых механических часов, не превышавшая нескольких десятков минут, вполне удовлетворяла потребности общества в XIV — XVII вв., то в настоящее время для многих практических целей требуется точность порядка нескольких секунд в месяц. Что же касается специальных применений приборов времени, то в настоящее время некоторые прецизионные часы обеспечивают хранение и выдачу показаний времени с точностями порядка тысячных и даже миллионных долей секунды в сутки.

Подавляющее большинство современных часов составляют балансовые часы, в которых в качестве основного элемента, определяющего точность измерения времени, используется колебательная система баланс—спираль (балансовый осциллятор). Такие часы составляют более 90% от мирового выпуска всех часов. Если в СССР в 1975 г выпускалось около 45 млн. шт. часов и из них подавляющее большинство балансовых, то к 1980 г. производство балансовых часов в нашей стране возрастет более чем до 60 млн. шт. Проблема столь массового выпуска балансовых часов с высокими точностными показателями является чрезвычайно сложной.

В связи с появлением в конце 50-х годов XX в. электрических и электронных наручных часов стало казаться, что упомянутая проблема будет без особого труда решена путем резкого расширения выпуска этих часов. Однако до сих пор подавляющее большинство таких часов выпускают, как и раньше, механическими, и в ближайшие годы, несмотря на значительный рост выпуска таких часов, трудно ожидать вытеснения ими традиционных механических часов.

Наручные электронные часы с наиболее перспективными новыми осцилляторами — кварцами — не нашли еще своего мас-

сового потребителя; балансовые электронно-механические наручные часы, как показал первый опыт их массового выпуска, не дают заметного выигрыша по точности, так как в них сохраняется тот же балансовый осциллятор, что и в механических наручных часах. В связи с этим, очевидно, целесообразно снова поставить вопрос — все ли уже взято у механических часов, нет ли в них еще каких-либо скрытых и пока еще не использованных резервов повышения точности.

В полемике, не прекращающейся все последние годы по вопросу об относительной перспективности механических и электрических часов, часто высказывалась мысль о том, что в результате многовековых усовершенствований механические часы уже доведены к настоящему времени по своим точностным характеристикам до возможного предела. При этом в качестве точностных характеристик, предельно возможных для механических балансовых часов, представляется естественным использовать точностные параметры лучших современных часов: морских хронометров с суточным ходом порядка 2—4 с и средним отклонением 0,2—0,4 с, а также наручных часов-хронометров с суточным ходом порядка 5 с и средним отклонением 1 с. По-видимому, существенное улучшение приведенных точностных показателей для механических часов не представляется возможным.

Однако точностные характеристики основной массы отечественных наручных часов в настоящее время заметно уступают по своим точностным характеристикам указанным предельным значениям, как минимум, в несколько раз.

Приведенные предельные точностные показатели, достигнутые для лучших образцов механических часов, наглядно иллюстрируют те потенциальные возможности, которые имеются у механических балансовых часов, и указывают на принципиальную возможность существенного повышения точности механических балансовых часов массового выпуска.

Высокая точность прецизионных механических балансовых часов обеспечивается обычно путем длительной регулировки, проводимой высококвалифицированными часовщиками. Стоимость подобной регулировки, как правило, во много раз превышает стоимость самих часов и всех затрат по их сборке. Очевидно, что подобный способ повышения точности часов не может быть использован в массовом производстве.

Этим, в частности, и объясняется относительно низкий удельный вес прецизионных часов в общем объеме выпускаемых в мире часов. Так, в Швейцарии из более 50 млн. выпускаемых наручных часов аттестуют лишь несколько тысяч наручных хронометров.

В этой связи представляется необходимым изыскать другие методы и средства повышения точности хода часов массового производства. Как будет показано ниже, одним из наиболее эффективных методов решения этой задачи является резкое повышение изохронных свойств часов и его обеспечение при массовом

производстве путем внедрения взамен традиционной регулировки часов высокопроизводительных технологических процессов селективной сборки.

Несмотря на то, что проблема изохронизации имеет почти четырехсотлетнюю историю и ей посвящена весьма обширная литература, в настоящее время нет полной ясности в целом ряде аспектов этой проблемы, в частности в вопросах ее значения и роли в повышении точности часов, сути изохронизации при автоколебательном подходе к часам, соотношения понятий изохронизации колебаний в часах и стабилизации их периода и т. д. Только подробное исследование указанных аспектов изохронизации часов позволит наметить пути применения методов изохронизации как средства повышения точности часов массового производства. Последнее облегчается тем, что в настоящее время разработаны достаточно простые методы промышленной сборки и регулировки часов, доступные сборщикам средней квалификации и не требующие значительных затрат труда.

В заключение отметим, что основные аспекты указанных проблем, как и основные результаты данной книги, полностью применимы не только к механическим, но и к электронно-механическим балансовым часам, так как у них имеется одна и та же классическая часовая колебательная система баланс—спираль.

Этому кругу проблем и посвящена настоящая книга. Она обобщает известные к настоящему времени результаты отечественных и зарубежных публикаций по вопросам изохронизации и регулировки балансовых часов, а также содержит целый ряд новых результатов, полученных при исследовании задач изохронизации и внедрении промышленных методов изохронизации и селективной сборки часов на 2-м МЧЗ (Московском часовом заводе).

Автор полностью отдает себе отчет в том, что данная книга, являясь первой отечественной работой, посвященной специально проблемам регулировки часов, не может быть свободна от различных недостатков и с благодарностью примет любые замечания и предложения, направленные на их устранение.

## ВВЕДЕНИЕ

Все известные часовые колебательные системы являются неизохронными и, естественно, поэтому, что вместе с возникновением колебательной хронометрии возникла проблема изохронизации часовых осцилляторов, заключающаяся в необходимости уменьшить зависимость периода их собственных колебаний от амплитуды, т. е. приблизить эти осцилляторы по мере возможности к изохронным. Все основные дестабилизирующие факторы (например, неизбежные изменения потока энергии, поддерживающей работу часов, или потерь этой энергии в часах) влияют на точность часов не непосредственно, а через изменения амплитуды колебаний в часах, и изохронизация этих колебаний — основное средство повышения точности часов. В силу этого обеспечение изохронизма колебаний в часах — это узловая проблема их регулировки.

В начале развития колебательной хронометрии явление неизохронности колебаний часовых осцилляторов не было известно. Г. Галилей, предлагая в конце XVI в. первый часовой осциллятор — физический маятник — в качестве инструмента для измерения времени, как и его современники, полагал, что период колебаний маятника не зависит от амплитуды колебаний.

Явление неизохронности колебаний маятника впервые отметили и начали исследовать лишь в середине XVII в. Впервые мысль о том, что период свободных колебаний маятника зависит от амплитуды, была высказана примерно в одно время Ньютоном и Гюйгенсом. Гюйгенс опроверг мнение Галилея об изохронности колебаний маятника и показал, что можно добиться изохронизации его колебаний, обеспечив тем или иным способом движение центра инерции маятника по циклоиде. Предложенный им подвес маятника с двумя изогнутыми по циклоиде поверхностями является, по-видимому, первым изохронизирующим приспособлением в истории маятника и часов вообще.

В 1671 г. английский часовщик У. Клемент предложил снабжать маятник пружинным подвесом (пендельfederом) [68]. Впоследствии П. Леруа и Ф. Бертю указали, что путем подбора параметров пружинного подвеса можно уменьшить неизохронность колебаний маятника. Теоретические исследования показали, что изохронизация колебаний маятника осуществляется в этом случае

за счет добавочного момента, вносимого пружинками подвеса, а также уменьшения их длины при изгибе [58].

Среди современных конструкций, преследующих цель изохронизировать колебания маятника, отметим пружинный подвес с добавочной пружиной, созданный в 1957 г. в СССР Ф. М. Федченко [52, 53].

Неизохронность колебаний маятников была доказана и экспериментально проверена уже к началу 70-х годов XVII в. Однако первая работа по теории неизохронных колебаний физического маятника появилась только в 1726 г. В этой работе известным математиком и механиком Д. Бернулли была дана формула для подсчета периода колебаний маятника в зависимости от его параметров и величины амплитуды колебаний:

$$T = 2\pi \sqrt{\frac{I}{c} \left( 1 + \frac{\Phi^2}{16} + \frac{11}{3072} \Phi^4 + \dots \right)},$$

где  $I$  — момент инерции;  $c$  — удельный возвращающий момент маятника;  $\Phi$  — амплитуда колебаний.

В дальнейшем исследовании неизохронных колебаний маятников занимался целый ряд известных ученых, например Л. Эйлер и Д. И. Менделеев. Трудность проблемы объяснялась тем, что нелинейность возвращающего момента реального маятника, обуславливающая неизохронность его колебаний, определяется рядом факторов: нелинейностью типа возвращающего момента маятника без подвеса; нелинейностью, определяемой конструкцией подвеса; в случае использования пружинного подвеса — его материалом и т. д.

Большинство предложений, направленных на изохронизацию колебаний маятника, не получили практического применения.

Значительные трудности возникают и при исследовании неизохронных колебаний основного современного часового осциллятора — системы баланс—спираль, используемой в подавляющем большинстве переносных часов.

Система баланс—спираль была предложена в 1658 г. в Англии Р. Гуком, а затем в 1674 г. в Голландии Х. Гюйгенсом, который первым предложил использовать ее в часах. В истории часов остался открытым вопрос о том, кто первый обнаружил неизохронность колебаний системы баланс—спираль, но уже в первых прецизионных балансовых часах — морском хронометре Д. Гаррисона, созданном в 1761 г. [72], имелось специальное изохронизирующее приспособление — дополнительный штифт, установленный с внутренней стороны отогнутого внешнего витка спирали и вызывающий ускорение хода хронометра при больших амплитудах. Достигнутая Гаррисоном точность хода (отклонение хода порядка  $\pm 0,1$  с) является образцовой и для современных балансовых морских хронометров.

Первые определенные результаты в теории изохронизации системы баланс—спираль были получены в 70-е годы XVIII в.



французским часовщиком П. Леруа и сформулированы им в виде следующего правила: «В каждой спирали достаточной длины существует определенная длина, при которой все колебания, большие или малые, являются изохронными». Теоретическое исследование этого вопроса, предпринятое впервые М. Резалем и затем Э. Каспари, позволило получить формулу для периода неизохронных собственных колебаний системы баланс—цилиндрическая спираль:

$$T = 2\pi \sqrt{\frac{I}{c}} \left\{ 1 - \frac{2}{\lambda_c^2} - \frac{2 \cos \lambda_c}{\lambda_c} [\Phi^2 S(\Phi) - Z(\Phi)] \right\},$$

где  $\lambda_c$  — суммарный угол спирали между точками крепления ее внутреннего и внешнего витка;  $I, c$  — момент инерции и удельный возвращающий момент балансового осциллятора — жесткость спирали.

Функции  $S(\Phi)$  и  $Z(\Phi)$  определяются как

$$S(\Phi) = \frac{1}{2} - \frac{\Phi^2}{2 \cdot 2^3 (11)^2} + \frac{\Phi^4}{3 \cdot 2^5 (21)^2} - \frac{\Phi^6}{4 \cdot 2^7 (31)^2} + \dots;$$

$$Z(\Phi) = 1 - \frac{\Phi^2}{2^2 (11)^2} + \frac{\Phi^4}{2^4 (21)^2} - \frac{\Phi^6}{2^6 (31)^2} + \dots$$

Из формулы (2) непосредственно следует, что для системы баланс—цилиндрическая спираль (без концевых кривых) для любого целого числа витков спирали  $n$  существует не одно, а два значения ее длины, или два значения угла  $\lambda_c$  между точками крепления внутреннего и внешнего концов спирали, обеспечивающих изохронизм ее колебаний. Эти значения соответственно

$$\lambda_c = 360^\circ n \pm 90^\circ, \quad n = 1, 2, 3, \dots$$

В дальнейшем работы Э. Каспари были с успехом продолжены Ж. Андрадом и Ж. Гроссманом; наиболее строгое рассмотрение этого вопроса, позволившее уточнить целый ряд результатов, было предпринято уже значительно позже Ж. Гаагом [73, 74].

Почти одновременно с Леруа в 1782 г. английский часовщик Д. Арнольд предложил другой способ изохронизации колебаний системы баланс—спираль, заключающийся в том, что путем изгиба по концевым кривым внутреннего и внешнего витков спирали удастся обеспечить ее строго концентричное разворачивание, устраняющее влияние нелинейных моментов в заделке, которые являются причиной неизохронизма колебаний. Способ изохронизации Арнольда, осуществленный им применительно к балансовым осцилляторам с цилиндрической спиралью, был вскоре распространен французским часовщиком А. Бреге на балансы с плоской спиралью [72].

В 1861 г. французский математик Э. Филлипс исследовал этот метод изохронизации и сформулировал условия, которым должны удовлетворять концевые кривые. При последующем анализе

этих условий Ж. Гагг показал, что они справедливы лишь в первом приближении, и в дальнейшем их уточнил.

По рекомендациям Э. Филлипса и А. Бреге плоские спирали стали снабжать так называемыми внешними концевыми кривыми. Впоследствии Ж. Гроссман разработал внутренние концевые кривые, позволяющие изгибать по определенной форме первый виток спирали и улучшающие концентричность развертывания плоской спирали.

В XVIII — XIX вв. ряд выдающихся часовщиков-практиков (Д. Арнольд, Л. Бреге) пришли к выводу, что путем изменения формы концевых кривых можно воздействовать на изохронизм колебаний. Оригинальный способ изохронизации колебаний был предложен в 1924 г. Ж. Андрадом. Он создал спираль, у которой колодка и ролька одной спирали смещены относительно колодки и рольки другой на  $90^\circ$ , а суммарный угол каждой спирали соответствует условиям, сформулированным Э. Каспари.

Из более современных предложений по изохронизации следует отметить способ изохронизации колебаний балансовых регуляторов за счет применения спиралей с переменной жесткостью [77]. Форма этих спиралей вблизи от колодки — желобообразная; остальные витки спирали имеют обычную форму.

По мере того, как внедрялись те или иные методы изохронизации часовых осцилляторов и уменьшалась величина вносимой ими неизохронной ошибки часов, часовщики анализировали и устраняли также неизохронные ошибки часов, определяемые часовыми ходами. Из простых физических соображений было ясно, что чем короче время взаимодействия часового хода с осциллятором, тем меньшие нарушения изохронизма колебаний может вызвать ход.

После несвободного цилиндрического хода (1695 г.) появился свободный анкерный ход (1757 г.), а затем свободный хронометровый ход (1780 г.), в котором время взаимодействия осциллятора с ходом было сведено к минимуму. Теоретически вопрос о нарушениях изохронизма часовых осцилляторов часовыми ходами был рассмотрен впервые английским астрономом Д. Эри, который получил аналитическое выражение для неизохронной погрешности периода колебаний часового осциллятора, вызванной воздействием мгновенных импульсов, известное под названием формулы Эри. Работа Эри на протяжении более 100 лет давала исходные руководящие идеи конструкторам, которые стремились приблизить все хода к некоторому идеальному ходу, передающему осциллятору мгновенный импульс в момент прохождения им положения статического равновесия, т. е. ходу, который, по Эри, не вносит неизохронной ошибки.

Таким образом, к началу XX в. основные представления часовой науки сводились к тому, что для создания точных балансовых часов требуется соединить изохронный осциллятор с изохронным ходом, причем первый должен удовлетворять условиям

Леруа—Каспари или Филлипса, второй — требованиям теоремы Эри. Задача повышения точности часов сводилась к задаче изохронизации, причем часы рассматривали как сумму отдельных узлов (часового осциллятора и часового хода), функционирующих независимо и связанных лишь кинематически.

С 30-х годов XX в. начинает получать всеобщее признание более глубокий — автоколебательный подход к часам как к единой динамической системе. В 1937 г. вышла в свет монография Андронова А. А., Хайкина С. Э. (см. последнее издание книги [8]), положившая начало систематическому изучению часов как автоколебательных систем; А. А. Андронову принадлежит и сам термин «автоколебания».

При автоколебательном подходе к часам проблема изохронизации колебаний в часах формально перестала существовать. Действительно, динамические характеристики автоколебаний — амплитуда и период — зависят от параметров часов и однозначно определяются ими; ни период, ни амплитуда не могут измениться самопроизвольно, и их изменения могут быть лишь следствием изменения одного или нескольких параметров часов.

Отсюда следует, что поскольку амплитуда автоколебаний не может изменяться сама по себе, теряет смысл и само понятие «изохронность» в его классическом понимании — как независимость периода колебаний от величины амплитуды. В то же время первопричиной отклонений периода автоколебаний являются изменения различных параметров часов, поэтому проблему создания точных часов стали формулировать как проблему стабилизации периода автоколебаний в часах по отношению к изменениям всех переменных параметров часов. Эта точка зрения, фактически отрицающая значение изохронизации в ее классическом смысле, содержалась в большинстве исследований по теории часов, начиная с 30-х годов XX в.

При этом в ряде случаев сохранялся термин «изохронизация», который, однако, использовали в ином смысле; в других случаях вводился термин «стабилизация».

Так, Ф. В. Дроздов рекомендовал под изохронизмом спускового регулятора понимать способность регулятора поддерживать постоянство периода колеблющейся системы. При таком определении под этим термином понимается положение более общее, чем это принято в теоретической механике. Таким образом, Ф. В. Дроздов фактически подменял задачу изохронизации задачей стабилизации периода автоколебаний, сохраняя лишь термин «изохронизация».

Н. Н. Баутин в большом цикле работ рассмотрел, пользуясь методом точечных преобразований, ряд важных вопросов динамики часов и в том числе вопросы стабилизации периода по параметрам применительно к ряду различных идеализированных моделей часов [9, 10]. Среди практических предложений Н. Н. Баутина по стабилизации периода можно отметить рекомендации

по увеличению трения в колебательной системе часов, по воздействию на стабильность периода путем изменения положения статического равновесия, предложения по конструктивному изменению часовых ходов и созданию ходов с несимметричной вилкой, занимающих промежуточное положение между анкерным и хронометровым ходом.

З. М. Аксельрод, работая над проблемой стабилизации периода автоколебаний в часах и пользуясь в основном методом припасовывания, предложил несколько способов такой стабилизации путем использования специальных конструкций ходов [1, 2] путем подбора зазора между штифтами градусника, определенного материала спирали [5] и т. д.

В работах В. А. Шполянского и А. М. Курицкого исследованы весьма полные динамические модели современных типов спусковых регуляторов при одновременном учете практически всех основных нелинейностей и впервые проведен анализ их суммарного влияния на стабильность автоколебаний [30]. Кроме того, авторы рассмотрели вопросы стабильности автоколебаний в часах при малых статических и динамических изменениях параметров часов как регулярных, так и случайных и разработали основы теории точности часов [30—34].

Эти результаты обобщены в последней монографии В. А. Шполянского «Хронометрия» [60].

Подробные исследования влияния ряда факторов на точность хода часов проводились также Д. М. Комаровым [24], И. П. Кунаевым [37], А. М. Торговым [80], Ю. М. Богдановым [40], Б. М. Чернягиным [42, 71], Н. К. Лобачевой [36] и др.

Несмотря на большие усилия, приложенные на протяжении нескольких столетий рядом ученых и практиков для решения проблемы изохронизации, она еще далека от своего окончательного решения.

Из всего арсенала предложенных способов и средств изохронизации в настоящее время используют лишь несколько традиционных способов, прошедших проверку временем. Это предложения об уменьшении погрешности неизохронизма за счет изменения положения равновесия баланса, применения спиралей с определенным нелинейным возвращающим моментом, воздействия на изохронизм колебаний путем изменения зазора в штифтах градусника и др. Так, при регулировке высокоточных балансовых часов типа морских хронометров используют метод изменения положения равновесия. Созданы спирали из сплавов группы «Элинвар», позволяющие в известных пределах компенсировать погрешность, вносимую ходом. К таким сплавам относится, в частности, сплав изовал, созданный Е. Дюбуа [69, 75].

Наибольшее практическое применение получили к настоящему времени плоские спирали с определенной длиной, выполненные по принципу П. Леруа. Например, во Франции, Англии и Швейцарии разработаны промышленные методы изготовления систем

баланс—спираль с определенным числом витков [71, 80]. Подобные методы изохронизации в сочетании с методами селективной сборки получили применение и в СССР, в частности на Пензенском часовом заводе [22, 51] и на 2-м Московском часовом заводе, опыт которого главным образом отражен в данной работе. По-видимому, эти методы являются в настоящее время наиболее перспективными. Необходимо лишь преодолеть основную трудность, связанную с тем, что каждому спусковому регулятору соответствует одна спираль с определенным числом витков. Научные основы этих методов и способы преодоления возникающих при практическом внедрении данных методов трудностей будут подробно рассмотрены ниже.

# Глава I. ОБЩИЕ СВЕДЕНИЯ О БАЛАНСОВЫХ ЧАСАХ

## 1. ПРИНЦИП РАБОТЫ БАЛАНСОВЫХ ЧАСОВ И ИХ ОСНОВНЫЕ ХАРАКТЕРИСТИКИ

Балансовые часы являются часами наиболее распространенного типа — подавляющее большинство выпускаемых в мире часов всех видов являются балансовыми часами.

Кроме балансовых часов, поставляющих в той или иной форме информацию о текущем времени — балансовых *осведомляющих* часов, широкое распространение получили различные *управляющие* часы, задающие равномерное движение, временные программы, различные сигналы времени и т. п. (рис. 1).



Рис. 1. Классификация балансовых часов

При этом под часами согласно ГОСТ 15855—70 будем понимать любой прибор для измерения времени, воспроизводящий периодическую последовательность единичных интервалов времени и осуществляющий их счет, относя к балансовым часам как приборы для определения текущего времени, так и приборы для измерения интервалов времени.

При таком подходе к балансовым осведомляющим часам относятся в первую очередь все *показывающие* часы, включая балансовые, хроноскопы и хронометры, стрелочные и цифровые как бытового назначения (настольные, настенные, карманные, наручные и др.), так и специализированные (морские, автомобильные, щитовые и др.).

Кроме показывающих часов, предназначенных только для визуального представления показаний времени, к осведомляющим балансовым часам относятся балансовые *регистрирующие* часы (балансовые штамп-часы, штемпели времени и др.), предназначенные для регистрации показаний времени, и балансовые *кодовые* часы, предназначенные для формирования и выдачи электрического кода показаний времени (кода времени). Часы последнего типа появились сравнительно недавно и их используют главным образом в качестве датчиков времени электронных регистрирующих или управляющих машин.

К балансовым управляющим часам будем относить все балансовые часы, предназначенные для управления теми или иными объектами или процессами по какой-либо временной программе (временному расписанию).

К таким часам относятся в первую очередь различные балансовые *сигнальные* и *программные* часы (командные часы, программные и обычные реле времени, часы-будильники, различные таймеры и др.), а также прецизионные *приводы* (приводы лентопротяжных механизмов, в том числе самопишущих приборов, приводы телескопов и др.) и *датчики меток времени* (датчики секундных, минутных и других импульсов) [62].

Кроме рассмотренных основных видов балансовых часов, следует упомянуть о большом числе балансовых часовых механизмов или балансовых приставных регуляторах (приставных ходах), не являющихся собственно часами и используемых в самых различных измерительных приборах — тахометрах, таксометрах, часовых интеграторах и т. п. Во всех этих приборах, естественно, сохраняются в полной мере все те же проблемы регулировки, что и в балансовых часах.

Балансовые часы являются измерительными приборами, поэтому им присущи все основные свойства таких приборов, они имеют аналогичные этим приборам функциональные узлы, и в то же время для них характерны особенности, обусловленные спецификой самой измеряемой величины — времени. При измерении времени принято различать по крайней мере две разновидности этих измерений: *измерение длительности интервала времени* и *определение даты момента времени*. Две эти величины, измеряемые часами, отражают в своем единстве два основных взаимосвязанных свойства времени, длительность и последовательность, которые являются специфическими для времени конкретным выражением таких общих свойств материи, как непрерывность и дискретность.

Так как эти два основных свойства времени тесно взаимосвязаны, то существует тесная взаимосвязь и между двумя указанными видами измерений времени. Действительно, длительность  $\bar{\tau}_{01}$  некоторого интервала времени ( $t_0, t_1$ ) определяется разностью дат  $\bar{t}_0, \bar{t}_1$  моментов  $t_1, t_0$ , ограничивающих этот интервал:

$$\tau_{01} = \bar{t}_1 - \bar{t}_0; \quad (1)$$

дата момента времени  $t_1$  определяется длительностью интервала истекшего к этому моменту с некоторого начального момента  $t_0$ , принятого за ноль отсчета — за нулевую дату  $\bar{t}_0 = 0$ :

$$\bar{t}_1 = \bar{\tau}_{01}. \quad (2)$$

Таким образом, при обоих рассмотренных видах измерений приходится сталкиваться с измерением длительности интервала времени.

Основная принципиальная сложность выполнения такого измерения, от которой зависит принцип построения любых часов, заключается в том, что в отличие, например, от измерения длины расстояния нельзя создать линейку — меру, сравнение с которой даст результат измерения. В случае измерения времени деления такой линейки — единичные интервалы времени — не могут существовать все вместе, ибо каждый из них существует лишь столь долго, сколько он длится.

Путь к решению этой проблемы, реализованный в большинстве современных часов, был указан еще великим итальянским ученым Галилео Галилеем (1564—1642 гг.), предложившим использовать для измерения времени колебания маятника, и голландским ученым Христианом Гюйгенсом (1629—1695 гг.), создавшим первые маятниковые часы. Суть этих предложений, получивших впоследствии название принципа колебательной хронометрии, заключается в том, что в качестве меры для измерения времени используют отсчитываемую от некоторого, условно принятого за ноль отсчета, момента времени последовательность периодов колебаний; каждый такой период образует деление временной мерной линейки. Таким образом, хотя эти деления не сосуществуют одновременно, они воспроизводятся следующими один за другим одинаковыми периодами колебаний, образуя шкалу времени. Основные очевидные условия пригодности этой шкалы для измерения времени — одинаковая длительность всех периодов колебаний; степень их равенства друг другу определяет точность измерения времени, точность часов, построенных по принципу колебательной хронометрии.

В современных часах в подавляющем большинстве случаев используют угловой маятник, образованный совокупностью уравновешенного относительно своей оси маховика и возвращающей (обычно спиральной) пружины, совершающий угловые колебания вокруг своей оси.



Обобщенная блок-схема балансовых часов представлена на рис. 2. Все они независимо от своего вида (механические, электро-механические, электронно-механические или др.) состоят из следующих функциональных блоков: балансового генератора колебаний, счетчика числа колебаний и того или иного оконечного устройства.

Балансовый генератор колебаний воспроизводит незатухающие колебания системы баланс—спираль с некоторым периодом  $T$ . Длительность этого периода выполняет роль условной единицы измерения времени. Считая последовательно, начиная с некоторого момента — «нуля отсчета» времени, эти периоды с помощью

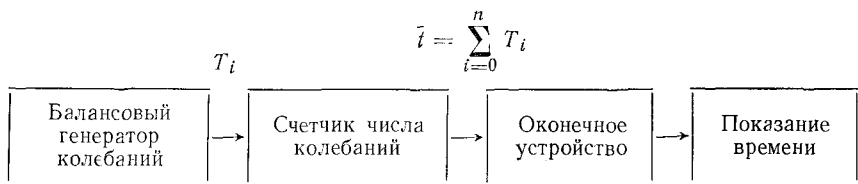


Рис. 2. Блок-схема балансовых часов

счетчика числа колебаний, часы воспроизводят шкалу времени — последовательность дат  $\bar{t} = \sum_i T_i$ . Оконечное устройство преобразует информацию о шкале времени в форму, удобную для восприятия потребителем.

Если таким потребителем является человек, то в качестве оконечного устройства часов чаще всего используют индикаторное устройство — традиционное стрелочное или новое цифровое, представляющее показания времени в визуальной форме, или регистрирующее устройство, осуществляющее регистрацию этих показаний в той же форме; используют и различные сигнальные устройства, доводящие до потребителя ту же информацию в форме звукового сигнала (например, часы с боем и часы-будильники). Если потребителем информации о показаниях времени является не человек, а машина — некоторое автоматическое устройство, то эту информацию представляют обычно в виде тех или иных электрических кодов времени, для чего в часах в качестве оконечного устройства используют специальное кодирующее устройство. В тех случаях, когда требуется информация не о всех показаниях времени, а лишь о некоторых, в соответствии с той или иной программой, в часах используют еще одну разновидность оконечного устройства — программное устройство и т. д.

Точность выдачи часами показаний времени, *точность часов* описывается их *метрологическими характеристиками* [35, 54].

Основной метрологической характеристикой часов является погрешность показаний часов или просто *погрешность часов*, представляющая собой разность между показаниями часов  $\bar{t}_i$

в данный момент  $t_i$  и истинным значением  $t_i^{(0)}$  (точным временем) в этот момент:

$$\Delta t_i = \bar{t}_i - \bar{t}_i^{(0)}. \quad (3)$$

В качестве истинного значения показаний времени практически принимают показание образцовых часов с достаточно высокими метрологическими характеристиками.

Погрешность часов почти всегда является случайной величиной, так как отличие любых показаний реальных часов от истинных возникает под влиянием различных случайных факторов (изменений температуры или атмосферного давления ориентации часов, воздействия внешних ускорений и т. п.). Поэтому погрешность можно оценивать лишь ее вероятностными оценками, из которых чаще всего используют ее максимальное значение — *максимальная погрешность часов*, или среднее значение — *средняя погрешность часов*.

Погрешность часов не остается постоянной, а накапливается со временем по самому принципу работы часов (случайные отклонения периодов колебаний баланса от номинального значения суммируются счетчиком числа колебаний так же, как и сами периоды), поэтому в качестве метрологической характеристики используют также меру непостоянства погрешности часов — *ход часов* за некоторый интервал времени  $\tau$ , который определяется разностью погрешностей одних и тех же часов в конце и начале интервала  $\tau$ :

$$\Omega_\tau = \Delta \bar{t}_j - \Delta \bar{t}_i, \quad (4)$$

где  $\tau = t_j - t_i$  — интервал исчисления хода.

Ход часов, как и погрешность, является случайной величиной, поэтому для его оценки используют аналогичные показатели: *максимальный ход* — максимальное значение в ряду ходов за последовательные одинаковые интервалы — и *средний ход* — среднее арифметическое значение ходов за последовательные одинаковые интервалы.

Наиболее часто употребляемым интервалом исчисления хода являются сутки и соответствующий суточный ход (максимальный суточный ход, средний суточный ход), хотя используют и другие значения этого интервала: неделю, десять суток, месяц и т. д. Стандартные интервалы времени указаны в приложении к ГОСТ 15855—70.

В практике испытаний, контроля и регулировки часов используют также *мгновенный суточный ход* — гипотетический суточный ход, который имели бы часы, если бы в течение суток период колебаний баланса имел постоянное значение, равное тому, которое он имеет в данный момент.

Этот показатель, определяемый с помощью специальных приборов (см. гл. VI) в течение 5—30 с (теоретически за время одного

периода колебаний баланса), позволяет приближенно оценивать суточный ход часов без выдержки суточного интервала испытаний.

Приняты также специальные метрологические характеристики для оценки непостоянства хода часов (вторые приращения погрешности): кратковременного — вариация и отклонение хода часов — и долговременного — восстановление хода часов. Согласно определениям ГОСТ 15855—70 *вариация хода часов* — разность между двумя смежными значениями хода одних и тех же часов за равные интервалы времени.

*Отклонение хода часов* — разность между  $i$ -м ходом ряда значений хода часов и средним ходом.

Таким образом, вариацию хода определяют как

$$\delta\Omega_{\tau i} = \Omega(t_{i-1}, t_i) - \Omega(t_i, t_{i+1}), \quad (5)$$

где

$$t_{i+1} - t_i = t_i - t_{i-1} = \tau,$$

а отклонение хода как

$$\Delta\Omega_{\tau i} = \Omega_{\tau i} - \langle\Omega_{\tau}\rangle, \quad (6)$$

где  $\langle\Omega_{\tau}\rangle$  — среднее значение  $\Omega_{\tau i}$  — средний ход.

Очевидно, что обе эти метрологические характеристики часов также являются случайными величинами, поэтому их также оценивают по предельным или средним значениям.

Характеристикой долговременной нестабильности хода является *восстановление хода*, которое согласно ГОСТ 8916—70 определяют как разность ходов  $\Omega_{\tau}$  за один и тот же интервал  $\tau$  в начале и в конце интервала испытаний  $\tau_n$ :

$$R_{\Omega} = \Omega_{\tau n} - \Omega_{\tau n}, \quad (7)$$

где  $\Omega_{\tau n}$ ,  $\Omega_{\tau n}$  — хода за интервал  $\tau$  в конце и в начале интервала  $\tau_n$ , а  $\tau_n \gg \tau$ .

Очевидно, что в общем случае восстановление хода зависит как от продолжительности интервала исчисления хода, так и от продолжительности интервала испытаний, за который его определяют. Таким образом, и ту и другую величину должны для определенности указывать при значении восстановления, например восстановление суточного хода за шесть месяцев.

## 2. МЕХАНИЧЕСКИЕ БАЛАНСОВЫЕ ЧАСЫ

Подавляющее количество часов, обслуживающих в настоящее время население и производимых часовой промышленностью у нас в стране и за рубежом, являются механическими балансowymi часами; их годовой выпуск в мире исчисляется сотнями миллионов штук.

Все механические балансowe часы имеют типовую схему построения (рис. 3). Энергия для поддержания незатухающих

колебаний колебательной системы баланс—спираль 1 передается от пружинного двигателя 10, выполняющего роль источника энергии, через колесную передачу (барабанное колесо 11, передаточные колеса 12 и 5, секундное колесо 13) и ход (ходовое колесо 4, вилка 3 и двойной ролик с импульсным камнем 2). Каждый полупериод колебаний баланс проходит положение своего статического равновесия, взаимодействует с вилкой, получая очередной импульс энергии в виде момента, поступающего от ходового колеса. Последнее при этом поворачивается на один шаг, отсчитывая с течением времени общее число прошедших полупериодов

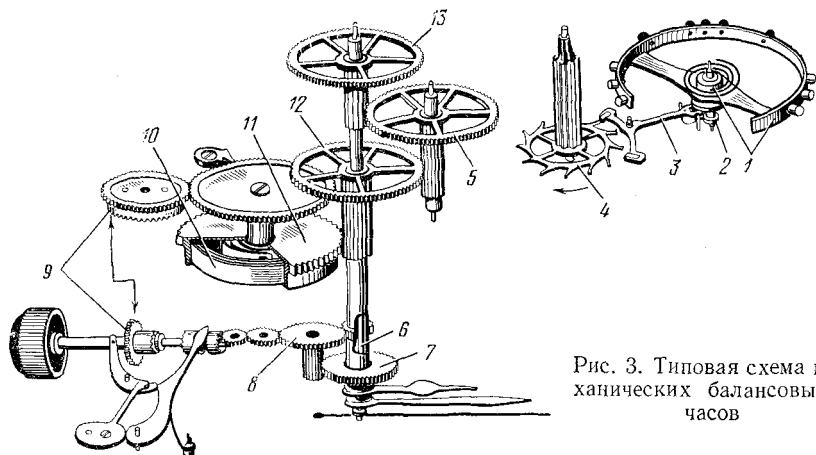


Рис. 3. Типовая схема механических балансовых часов

колебаний баланса. Редуцированной колесной передачей часто угол поворота ходового колеса преобразуется в угол поворота стрелок часов, указывающих даты текущего времени. Заводная головка часов позволяет заводить пружинный двигатель через коронное зацепление 9, а при оттянутом положении головки — переводить стрелки часов через переводное колесо 8, минутный триб 6 и часовое колесо 7.

Более простая модификация кинематической схемы механических наручных часов (рис. 4) в отличие от рассмотренной типовой схемы имеет не секунднй, а минутный отсчет времени. Такая схема построения характерна для современных женских наручных часов и использована, в частности, в женских наручных часах 2 МЧЗ, внешний вид которых показан на рис. 5.

Стремление увеличить ресурс хода наручных часов от одной заводки пружинного двигателя приводит в ряде случаев к применению двух пружинных двигателей (рис. 6) или, как более радикальному средству, применению в схеме часов устройства автоподзавода (рис. 7).

Механизм автоподзавода в рассматриваемой типовой схеме находится между барабанным мостом и мостом основной колесной системы часов, а центр вращения грузового сектора автоподза-

вода 1 совпадает с центром часового механизма. При изменении положения часов под действием силы тяжести этот сектор стремится занять максимально возможное нижнее положение, поворачиваясь при этом вокруг своей оси. На втулке грузового сектора установлен триб 2, находящийся в зацеплении с трибами переключателя 3, представляющего собой рычаг, свободно вращающийся на втулке грузового сектора и несущий два триба. При качании грузового сектора один из этих трибов входит в зацепле-

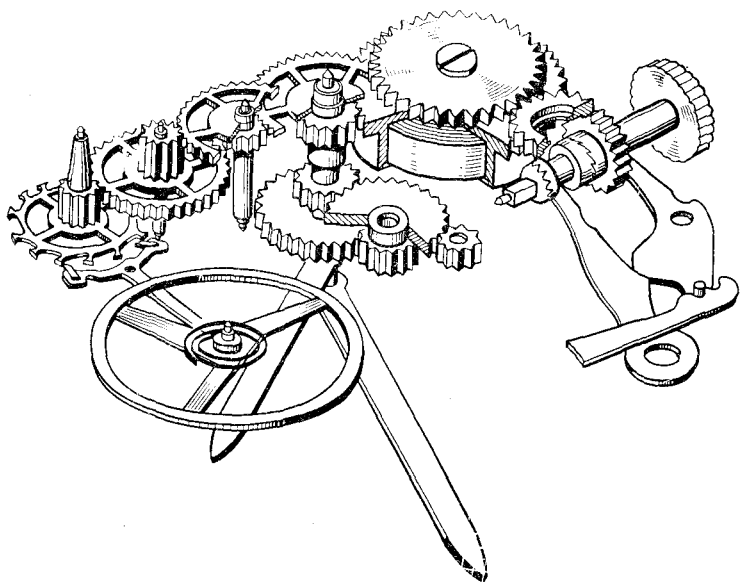


Рис. 4. Схема наручных балансовых часов с минутным отсчетом времени

ние с передаточным трибом 4, который вращаясь, вращает первое колесо подзавода 5. При обратном движении груза триб 4 расцепляется с первым трибом на его втулке, а второй триб при этом сцепляется с колесом 5, вращая его в ту же сторону.

С колеса 5 движение передается через колеса 6 и 7 на барабанное колесо 8 автоподзавода. Второе барабанное колесо 9 сопряжено с колесом 5 через соединительную муфту, которая выходит из зацепления колеса при работе автоподзавода, но позволяет заводить пружину часов с помощью заводной головки 10. Кинематическая связь заводной головки с колесом 9 проходит через заводной вал 11, муфту 12, триб 13 и колеса 14 и 15; заводной 16 и переводной 17 рычаги предназначены для переключения заводного механизма с заводки пружины на перевод стрелок.

Отметим попутно ряд особенностей основной кинематической схемы рассматриваемых часов по сравнению с типовой схемой,

Рис. 5. Внешний вид  
наручных часов  
с минутным отсчетом

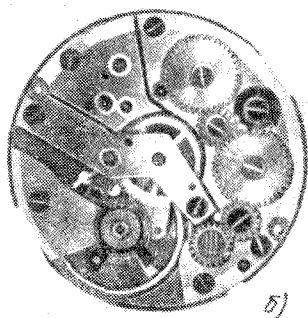
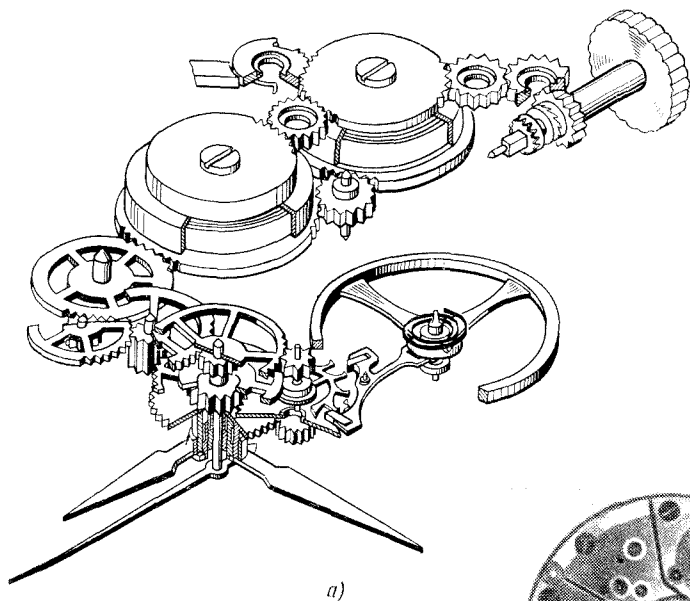
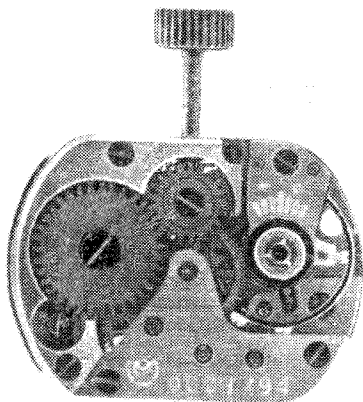


Рис. 6. Балансовые часы с двухбара-  
банным пружинным двигателем:  
а — схема таких часов; б — внешний вид  
их механизма со стороны мостов

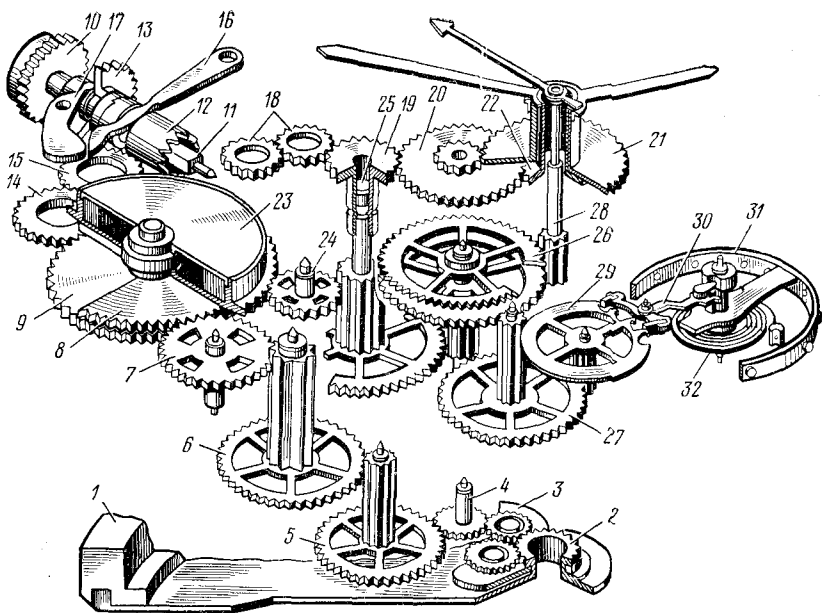


Рис. 7. Типовая схема наручных часов с автоподзаводом

приведенной на рис. 3. Первая схема (рис. 7) включает два передаточных триба 18 и вспомогательный, фрикционно сопряженный с часовым механизмом минутный триб 19, который находится в зацеплении с вефельным колесом 20. Последнее передает вращение на основной минутный триб 22, а триб колеса 20 ведет часовое колесо 21.

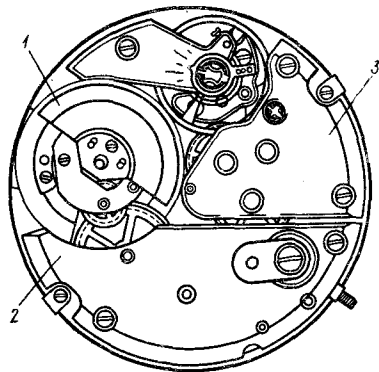


Рис. 8. Схема планировки часов с боковым расположением узла автоподзавода

Барaban 23 ведет своим зубчатым венцом промежуточное колесо 24, которое находится в зацеплении с трибом центрального колеса 25. Последнее ведет триб второго двойного промежуточного колеса 26, которое с одной стороны ведет триб секундного колеса 27, а с другой — центральный секундный триб 28. Колесо 27 находится в зацеплении с трибом ходового колеса 29, с которого через вилку 30 сообщаются импульсы привода, поддерживающие незатухающие колебания системы баланс—спираль 31—32.

Поскольку механизмы автоподзавода описанной конструкции приводят к существенному увеличению высоты часового меха-

низа, разработали и выпускают балансовые наручные часы с боковым расположением грузового сектора автоподзавода, лишенные указанного недостатка. В таких часах (рис. 8) грузовой сектор 1 находится на одной высоте с мостами 2 и 3, не увеличивая общей высоты механизма часов.

В качестве типовой конструкции крупногабаритных механических балансовых часов рассмотрим малогабаритный будильник

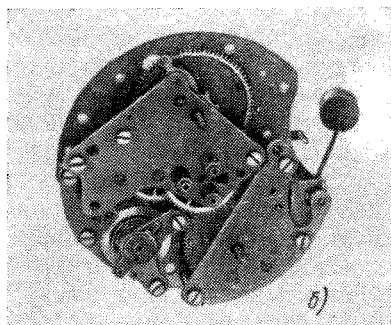
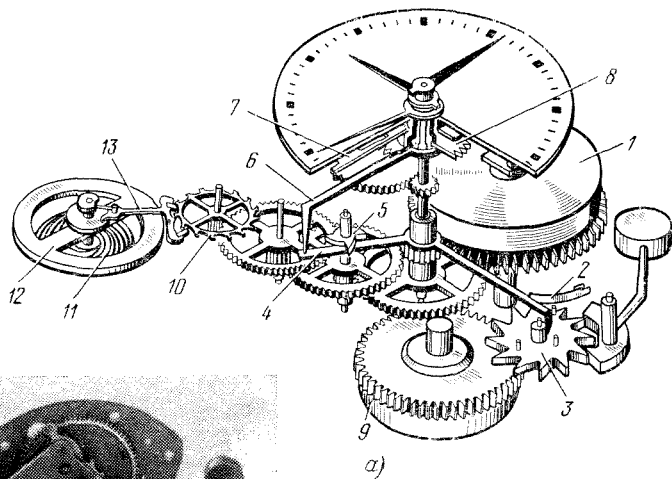


Рис. 9. Балансовый малогабаритный будильник:

а — схема; б — внешний вид механизма

(рис. 9, а). Общее построение кинематической схемы этих часов аналогично наручным часам: пружинный двигатель 1 передает момент привода через колесную систему на ходовое колесо 10, которое через вилку 13 передает импульсы момента привода на колебательную систему баланс—спираль 11—12, поддерживая ее незатухающие колебания. Специфика этих балансовых часов определяется наличием специального устройства.

Сигнальное колесо 7, установленное на втулке часового колеса 8, имеет три асимметрично расположенных окна, а часовое колесо снабжено тремя аналогичными выступами.

Определенная асимметрия этих окон и выступов обеспечивает однократное взаимодействие часового и сигнального колес — часовое колесо, лежащее на пружине запора боя 6, может лишь



в одном определенном положении, когда выступы совпадают с окнами, подняться к сигнальному колесу, освобождая сигнал.

Пружина 6 удерживает рычаг 4, который под действием программного кулачка 5, установленного на оси промежуточного колеса, поворачивается на оси, освобождая штифты сигнального колеса 3. При повороте этого колеса рычаг 4 под действием пружинок 2 отводится в крайнее положение и не взаимодействует с кулачком 5 — пружинный двигатель сигнального устройства 9 приводит его в действие и звучит сигнал.

На рис. 9, б изображен внешний вид механизма, выпускаемого в настоящее время 2 МЧЗ балансового малогабаритного будильника К95.

Кроме функций обычных часов — определения показаний текущего времени, балансовые часы в других различных конструктивных модификациях выполняют более сложные и разнообразные функции — измерение интервалов времени, выработка интервалов времени заданной длительности, выработка временных программ, создание строго равномерных движений и т. п.

Рассмотрим упрощенную схему механизма простейших специализированных балансовых часов, предназначенных для измерения интервалов времени — однострелочного балансового секундомера: со стороны циферблата (вид I на рис. 10), со стороны мостов (вид II на рис. 10). Секундомер состоит из механизма обычных балансовых часов и специального старт-стопного устройства, предназначенного для пуска секундомера в начальный момент и останова в конечный момент измеряемого интервала времени. При пуске секундомера нажатие заводной головки 1 приводит в движение пусковой рычаг, рычаг тормоза 3, который поднимается и освобождает колебательную систему баланс—спираль от контакта с тормозной пружиной 5. Отпущенная пусковая головка пружиной 6 возвращается в исходное положение.

Анкерный ход, состоящий из ходового колеса 17 и вилки 18, приводит в колебательное движение систему баланс—спираль и часовой механизм секундомера начинает функционировать, приводя через колесную систему 16 в движение стрелки.

При повторном нажмении головки по истечении измеряемого интервала времени пусковой рычаг 2 сбрасывает рычаг тормоза 3, придвигая его к балансу — пружина 5 мгновенно его затормаживает. Колебания системы баланс—спираль прекращаются и стрелки секундомера останавливаются, указывая на циферблате длительность измеренного интервала времени. Для возвращения стрелок (секундной 7 и минутной 8) в исходное положение к началу шкалы необходимо нажать специальную кнопку сброса показаний 9. При ее нажмении молотки 11 и 12 секундной и минутной стрелок поворачиваются на оси 12 и, срываясь с подпружиненного рычага 13, падают, ударяя по сердечкам сброса 14 и 15 секундной и минутной стрелок соответственно. Фрикционно сидящие на своих осях сердечки поворачиваются под действием

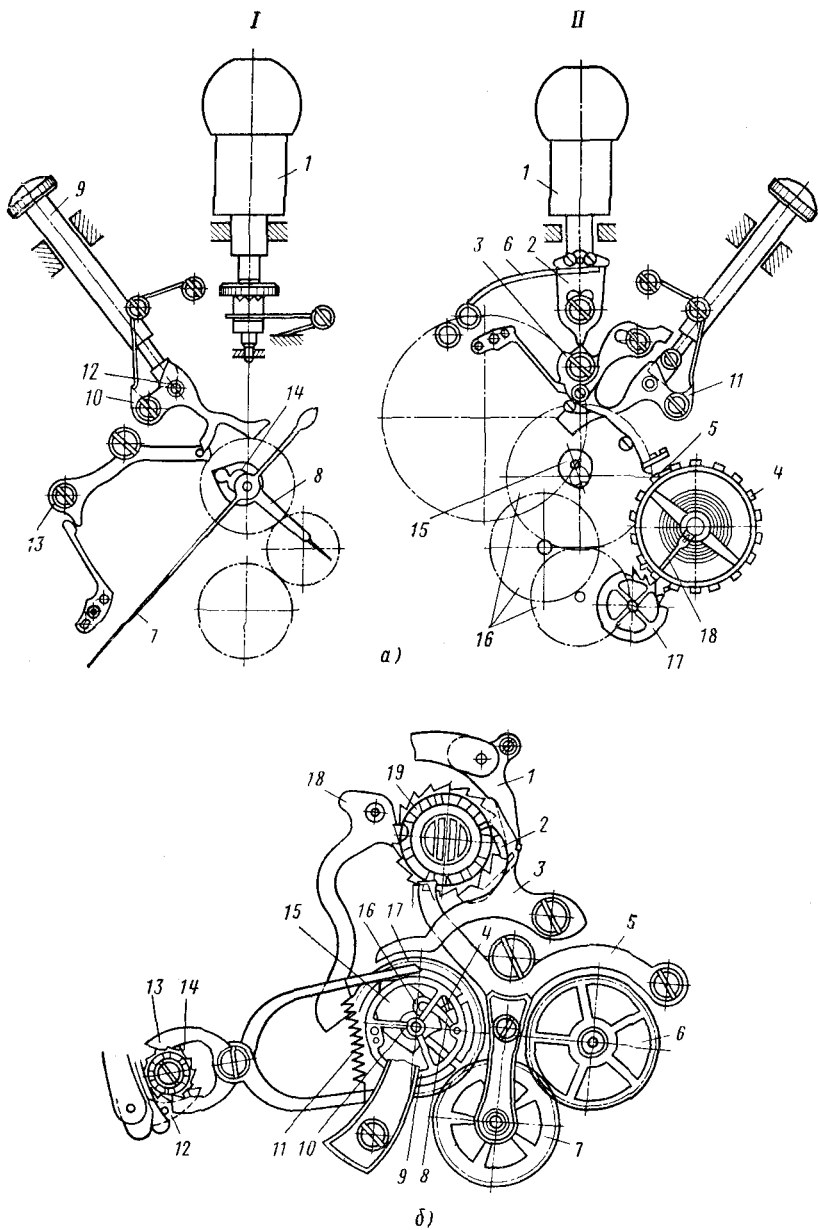


Рис. 10. Схемы балансовых секундомеров:

*a* — однострелочного (*I* вид со стороны циферблата и вид *II* со стороны мостов),  
*в* — двухстрелочного

этих молотков до тех пор, пока не оказываются расположенными к молоткам наименьшим радиусом. В этом положении стрелки секундомера указывают на нулевую отметку циферблата.

Более совершенной моделью балансовых механических секундомеров является двухстрелочный секундомер, снабженный механизмом раздельного управления — пуском и остановом обеих стрелок; основной и вспомогательной. Это дает возможность совмещать эти стрелки не только у нулевой отметки циферблата, но и в любой точке шкалы. При такой необходимости после остановки вспомогательной стрелки происходит ее освобождение, и она, догнав основную стрелку, двигается далее с ней совместно. Если после выполнения измерения вспомогательная стрелка не остановлена и продолжает двигаться на ноль, все равно сбрасываются обе стрелки.

К преимуществам такого секундомера следует отнести и то, что колебания системы баланс—спираль в данном случае не прерываются по окончании измерения, а продолжают непрерывно, но стрелочный механизм расцепляется секундным колесом, которое продолжает вращаться. При этом устраняются ошибки измерения, вызванные отклонениями частоты колебаний системы баланс—спираль во время установления колебаний после пуска.

Основная времяизмерительная часть механизма такого секундомера не имеет существенных особенностей, специфическую конструкцию имеет механизм управления пуском и остановом стрелок (рис. 10, б).

Первое секундное колесо 6 механизма секундомера находится в постоянном зацеплении с промежуточным колесом 7, установленным на рычаге 5. При нажиге пусковой кнопки большая собачка 1 перемещается, поворачивая на шаг храповое колесо 2 вместе с расположенными на его торце колонками 19. При этом рабочий конец рычага 5 проворачивается между колонками 19 и колесо 7, не выходя из зацепления с колесом 6, вступает в зацепление с секундным колесом 17 основной стрелки, которое одновременно освобождается от контакта с тормозным рычагом 3, отодвигаемым теми же колонками 19.

Колесо 9 вспомогательной стрелки снабжено рычагом 8 с роликом 16, который может прижиматься пружинкой 4 к малому сердечку 10 на оси основной стрелки, благодаря чему после пуска секундомера обе стрелки движутся совместно.

Для останова вспомогательной стрелки нажимают кнопку останова этой стрелки, которая приводит в движение малую собачку 12. Последняя поворачивает колонный храповик 14 и рабочие концы тормозного захвата 13 проваливаются в зазоры между колонками. Тормозные рычаги, сжатые пружиной 11, захватывают колесо 9 и останавливают вспомогательную стрелку. Основная стрелка при этом продолжает движение, поскольку ролик 16 проскальзывает по сердечку 10.

Для останова основной стрелки нажимом спусковой кнопки приводят в действие большую собачку 1. Она при этом поворачивает храповик 2, очередной поворот которого приводит к тому, что колесо 7 выходит из зацепления с колесом 17, которое фиксируется при этом тормозным рычагом 3, и секундомер останавливается.

Третий нажим пусковой кнопки приводит к падению молоточка 18 на большое сердечко 15, также расположенное на оси основной стрелки, вследствие чего последняя возвращается в исходное положение к началу шкалы секундомера.

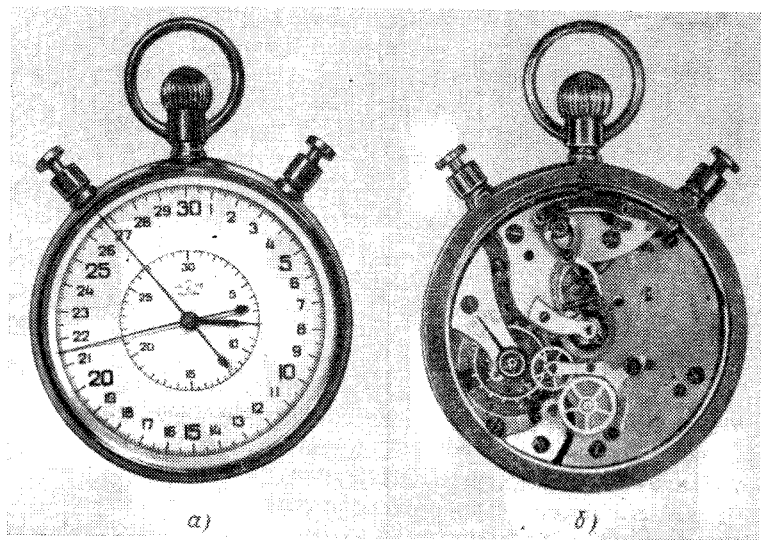


Рис. 11. Внешний вид механизма двухстрелочного секундомера

При повторном нажиме кнопки управления вспомогательной стрелкой поворот храповика 14 освободит колесо 9, и пружина 4 заставит ролик обкатиться по поверхности сердечка 10 до положения, соответствующего минимальному радиусу последнего. При этом соответственно поворачивается колесо 9 и вспомогательная стрелка также возвращается в исходное положение у нулевой отметки шкалы секундомера.

В настоящее время 2 МЧЗ выпускает двухстрелочный секундомер (рис. 11). В качестве еще одного типового примера специализированных балансовых часов рассмотрим балансовые программные часы, используемые для программного управления какими-либо объектами или процессами, например технологическими.

Схема типового механизма балансового реле времени типа 2РВ, выпускаемого Ленинградским заводом «Хронотрон», показана на рис. 12.

Пружинный двигатель 3, как и во всех рассмотренных выше балансовых часах, передает через колесную передачу 27, 26, 5, 25, ходовое колесо 24 и анкерную вилку 23 момент для поддержания незатухающих колебаний системы баланс—спираль 4.

На оси 8 пружинного двигателя фрикционно укреплен часовой программный лимб 9 с нанесенной на него 24-часовой шкалой, вращающийся с угловой скоростью 1 об/сут., а на оси 6 — минутный лимб 7 с нанесенной на него 60-минутной шкалой, вращающийся с угловой скоростью 1 об/ч. Текущее время, показываемое этими программными часами, определяется по двум отсчетам — отсчет часов на шкале лимба 9 и отсчет минут по шкале лимба 7.

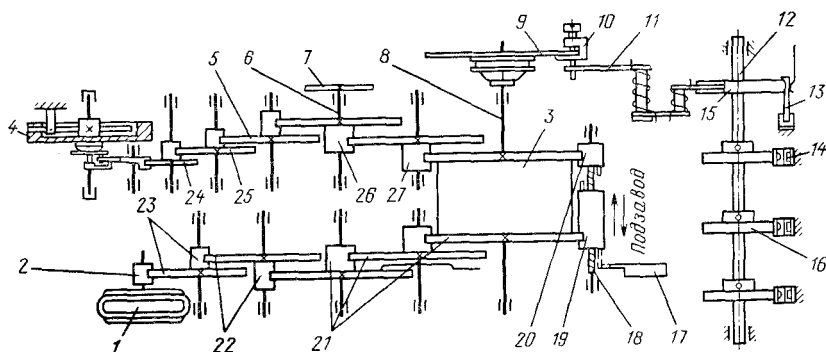


Рис. 12. Схема балансового реле времени типа 2PB

Для формирования электрических сигналов временной программы по окружности шкалы программного лимба 9 установлены передвижные колодки со штифтами 10, положение которых на окружности лимба фиксируется винтами в соответствии с требуемой программой. При работе часов программный лимб вращается и штифты колодок приводят в действие узел рычагов 11, который после прохождения штифта под действием пружины возвращается в исходное положение. При этом поворачивается на один шаг жестко сидящий на оси 12 храповик 15, положение которого между шагами фиксирует собачка 13, вследствие этого поворачивается ось 12 вместе с укрепленными на ней кулачковыми шайбами 16, которые вызывают срабатывание переключателей 14, включенных в коммутируемую по требуемой программе электрическую цепь.

Пружинный двигатель рассматриваемого реле по мере своего раскручивания автоматически подзаводится. Это осуществляется следующим образом. Раскручивание пружинного двигателя вызывает вращение сцепленного с его барабаном триба 20, жестко сидящего на оси 18. На этой же оси, снабженной резьбой, свободно сидит второй триб 19, который при указанном вращении оси 18 передвигается вдоль нее в сторону первого триба. При своем движении в определенный момент, соответствующий заданной сте-

пени раскручивания пружинного двигателя, триб 19 освобождает кнопку выключателя 17, включая тем самым электродвигатель автоподзавода 1. Электродвигатель через триб 2 и колесную систему 21, 22, 23 подзаводит пружинный двигатель, после чего триб 19, возвращаясь обратно, вызывает срабатывание выключателя.

На рис. 13 изображен внешний вид балансового реле времени 2РВ.

### 3. ЭЛЕКТРИЧЕСКИЕ БАЛАНСОВЫЕ ЧАСЫ

Рассмотрим наиболее перспективные из балансовых часов — электрические балансовые часы, которые в будущем должны занять ведущее положение в этой области техники [63].

Основные преимущества балансовых электрических часов по сравнению со своими механическими прототипами сводятся к значительно большему резерву хода (в силу более высокой энергоемкости электрических источников тока по сравнению с пружинными двигателями), несколько более высокой точности (в силу более высокой добротности балансовой колебательной системы, освобожденной от лишних взаимодействий с деталями хода и имеющей большой момент инерции, допустимый при наличии большого запаса энергии в часах) и сравнительной простоте (в силу меньшего числа деталей, отсутствия необходимости в «ладке хода» и т. п.).

Первое из указанных преимуществ наиболее очевидно в известных конструкциях балансовых часов с электроподзаводом, которые по сути дела следует считать механическими часами с электромеханическим источником энергии, состоящим из электрического источника тока и электромеханического преобразователя электрической энергии в механическую — устройства электроподзавода.

Типовая схема одной из наиболее распространенных разновидностей часов такого типа изображена на рис. 14. Основной механизм этих часов аналогичен механизму обычных, рассмотренных выше механических балансовых часов. Незатухающие колебания системы баланс—спираль 13 поддерживаются с помощью анкерного хода, состоящего из анкерной вилки 14 и ходового колеса 15, за счет момента, передаваемого от секундного колеса 16. Движение на стрелки передается через минутный триб 17, узлы вексельного 20 и часового 19 колес. Перевод стрелок осуществляется с помощью головки 3, сидящей на центральной оси 18. Механизм автоподзавода работает от электрохимического источника

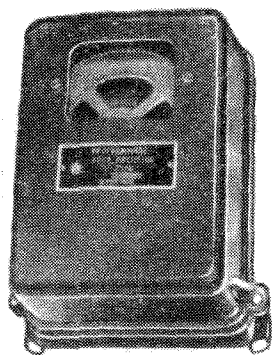


Рис. 13. Внешний вид балансового реле времени 2РВ

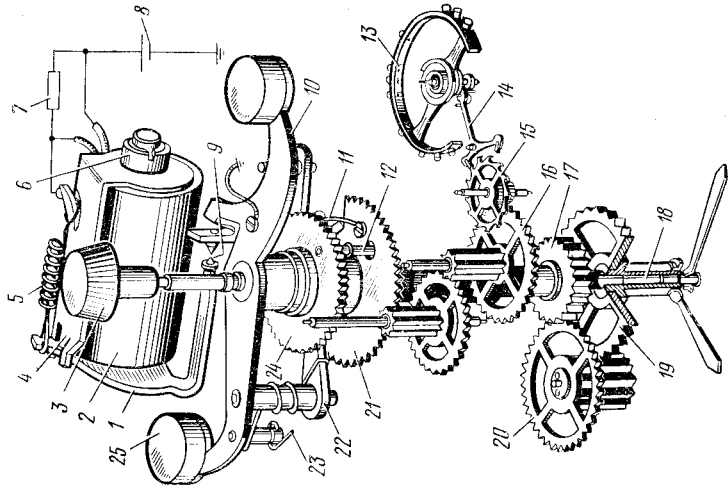


Рис. 14. Схема балансовых часов с электроподзаводом

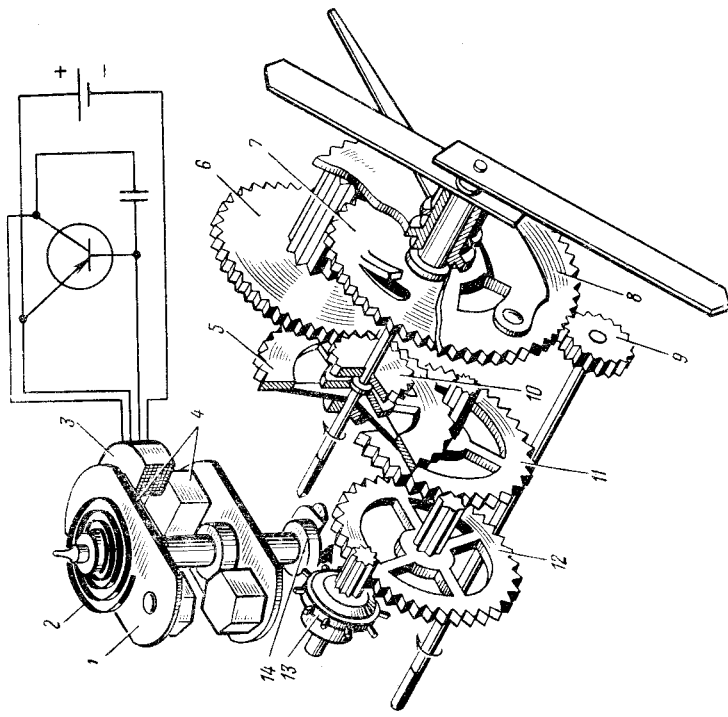


Рис. 15. Схема балансового электронно-механического будильника

тока 8, снабженного ограничительным сопротивлением 7 (50 Ом). Основным узлом этого механизма является поворотное электро-механическое устройство, состоящее из неподвижной катушки 2, снабженной сердечником 6 с ярмом 4, и подвижного якоря 1, удерживаемого в исходном положении (при обесточенной катушке) пружинкой 5. В механизм автоподзавода входит также поворотный рычаг 10, несущий инерционные грузы 25 и подпружиненную собачку 22, взаимодействующую с храповым колесом 24, сидящим на центральной оси. На этом колесе жестко закреплен штифт-поводок 12, который входит с большим зазором в отверстие центрального колеса 21; последнее, кроме того, связано с храповым колесом 24 специальной пружинкой 11 (так называемым гешпером). В роли пружинного двигателя часов выступает подзаводимая механизмом подзавода цилиндрическая пружина 23.

Процесс автоподзавода происходит следующим образом. При работе часов пружина 23, сжимаясь, поворачивает рычаг 10, собачки 22 при этом поворачивают в ту же сторону храповое колесо 24, а последнее ведет за собой с помощью штифта 12 центральное колесо, вводя пружинку 11. Достигнув некоторого угла, соответствующего минимально допустимому натяжению пружины 23, контакты 9, расположенные на торцах рычага и якоря, замыкаются и включают катушку 2 в цепь источника питания. Протекающий по катушке ток создает магнитное поле, под действием которого якорь 1 притянется к сердечнику катушки и ударит своим торцом по поворотному рычагу 10, который в силу своей значительной инерционности поворачивается на угол, значительно больший, чем угол его взаимодействия с якорем, и взводит пружину 23. Собачки 22 в это время проскальзывают, пропуская храповик. После окончания подзавода, когда рычаг начинает двигаться в обратную сторону, собачки фиксируют храповик и ведут его, сообщая движение механизму часов.

Сравнительная сложность балансовых часов с электроподзаводом, первых электрочасов, ограничивала их широкое распространение. В достойного конкурента традиционных механических часов балансовые электрочасы превратились лишь с появлением балансовых электрочасов с электронно-механическим спуском на транзисторах — балансовых электронно-механических часов.

Один из наиболее распространенных балансовых механизмов такого типа (рис. 15) используют в электронно-механических балансовых часах — будильнике «Слава». Спусковой регулятор этих часов состоит из системы баланс—спираль 1—2 (баланс образуют две перекладины магнитопровода с укрепленной на ней парой магнитов 4, уравновешенной противовесами) спуска, содержащего кроме магнитов 4 сдвоенную катушку 3 и электронную коммутирующую схему на транзисторе, и червячный преобразователь, содержащий фигурный ролик 17, сидящий на оси баланса, и ходовое колесо 13. Источником энергии является электрохимический элемент.



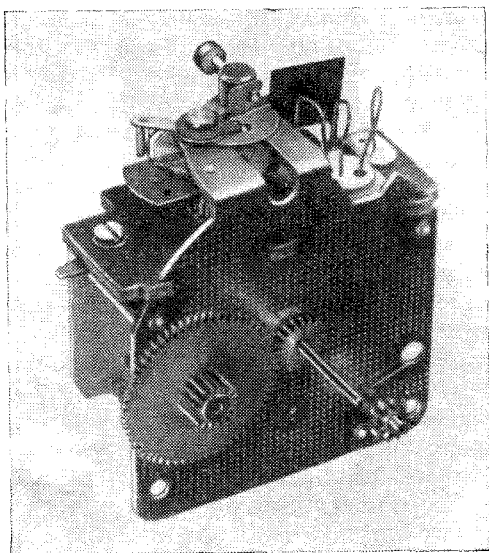


Рис. 16. Внешний вид механизма балансового электронно-механического будильника «Слава»

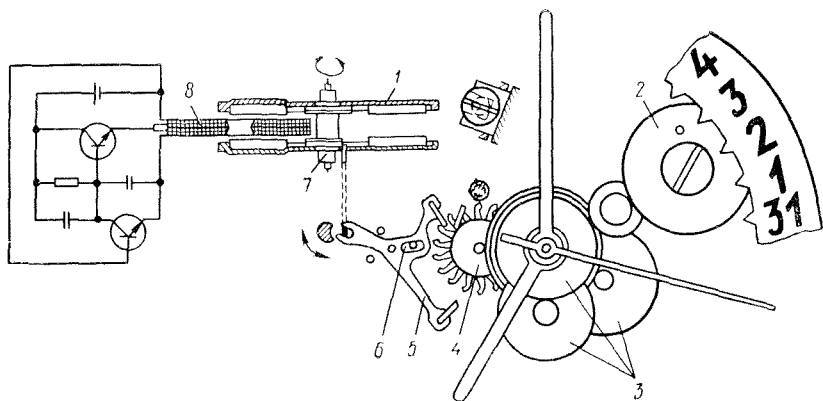


Рис. 17. Схема балансовых электронно-механических наручных часов

Часы работают следующим образом. При колебаниях системы баланс—спираль магнитное поле в зазоре магнитов 4 пересекают витки сдвоенной катушки 3, в результате этого в первой ее части — катушке освобождения наводится индукционная ЭДС, отпирающая запертый транзистор. Возникающий при этом импульс тока протекает по второй части сдвоенной катушки — катушке привода и создает магнитное поле, которое, взаимодействуя с полем магнитов 4, приводит к появлению момента привода, поддерживающего незатухающие колебания системы баланс — спираль.

Колебательное движение баланса преобразуется во вращательное движение колесной системы часов с помощью червячного преобразователя, фигурные разведенные шайбы-толкатели которого, установленные на ролике 14, поворачивают за каждое полупериодное ходовое колесо 13 на один шаг, взаимодействуя с его штифтообразными зубьями. Движение с ходового колеса передается через промежуточные колеса 12 и 11 на центральное колесо 5, на оси которого находится секундная стрелка, а с триба центрального колеса 10 через вексельное колесо 6 на часовое колесо 7, ось которого несет часовую стрелку.

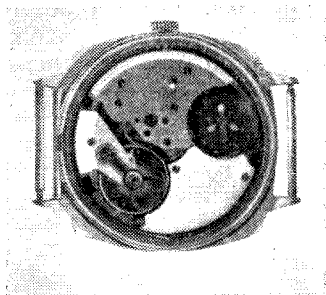


Рис. 18. Внешний вид механизма балансовых электронно-механических наручных часов

Основным узлом сигнального устройства является сигнальное колесо 8, несущее сигнальную стрелку. Вращение колеса 8 с целью установки момента подачи сигнала осуществляется трибом 9. Замыкание электрической цепи электрорзвонка обычного типа, входящего также в сигнальное устройство, производится выступом часового колеса (торцовым кулачком), который проваливается в окно сигнального колеса и отжимает контакт, укрепленный на этом колесе до его соприкосновения со специальной контактной пружиной.

Внешний вид механизма электронно-механического будильника «Слава» показан на рис. 16.

В заключение этого раздела остановимся кратко на наручных балансовых электронно-механических часах, принцип работы и кинематическая схема которых (рис. 17) практически те же, что и у рассмотренных крупногабаритных балансовых электронно-механических часов [66].

Наручные часы такого типа также состоят из колебательной системы баланс—спираль 1, снабженной двумя плоскими магнитами и уравновешенными противовесами, преобразователя анкерного типа, включающего сидящий на оси баланса ролик с эллипсом 7, анкерную вилку 5 и ходовое колесо 4, а также колесной передачи 3 и электронной схемы на двух транзисторах. Элек-

тронная схема так же, как и в рассмотренных выше часах, управляет сигналом освобождения и коммутирует ток в катушке системы привода 8.

Эти часы по сравнению с рассмотренными балансовыми электронно-механическими крупногабаритными часами имеют преобразователь, представляющий собой обращенный анкерный ход (отсутствующая при этом притяжка вилки осуществляется специальным магнитом 6, другой магнит фиксирует ходовое колесо), функционирование которого рассматривалось выше, а электронная схема осуществляет не только формирование импульса тока привода, но и стабилизацию его величины.

Данные часы снабжены также календарным устройством 2. Внешний вид механизма таких часов, выпускаемых Минским часовым заводом, представлен на рис. 18.

### 1. КОНСТРУКТИВНЫЕ ОСОБЕННОСТИ БАЛАНСОВЫХ КОЛЕБАТЕЛЬНЫХ СИСТЕМ

В зависимости от типа балансовых часов, от их точности, продолжительности работы, условий эксплуатации и других факторов конструкция их основного узла — балансовой колебательной системы — может иметь различные особенности, но во всех этих разновидностях она сохраняет свои основные конструктивные элементы. Приведем типовую конструкцию балансовой колебательной системы (рис. 19).

На свободно вращающейся оси 4 напрессовано тяжелое кольцо 1 (обод баланса), соединенное с осью переключиной 2. Центр тяжести обода с переключиной приведен к оси 4. Совокупность этих элементов составляет баланс. Обод и переключины баланса обычно изготавливают из латуни или нейзильбера, ось баланса — из стали. Баланс по своему назначению является носителем инерционных свойств часовой балансовой колебательной системы, и поэтому основное конструктивное требование, предъявляемое к нему, — обеспечение максимального момента инерции при ограниченных габаритных размерах и массе. Это требование и диктует его типовую форму, при которой вся основная масса баланса сконцентрирована по возможности на максимальном расстоянии от оси баланса. Для регулировки момента инерции баланса служат регулировочные винты 7, которые расположены парами в диаметрально противоположных точках баланса, чтобы не нарушать его уравновешенности; их число бывает различным — 8, 12, 14 или 16.

Ось баланса вращается на своих цапфах в опорах скольжения, которые для уменьшения трения и стабилизации его величины во времени выполнены из синтетического рубина с очень высокой твердостью (второй после алмаза) и износостойкостью. Конструктивно каждая из двух опор баланса состоит из двух камней, например для нижней опоры — сквозного камня 6, в цилиндрической отверствии которого вращается цапфа оси баланса, и накладного камня 5, ограничивающего осевое перемещение баланса. Сквозные камни запрессованы в платину часового механизма и в балансовый мост, накладные — в накладки 3 и 10, привинченные винтами к платине и к балансовому мосту.

Для удержания масла в зоне трения опор поверхности сквозных камней выполнены сферическими, а между плоскостью накладного камня и вершиной сквозного камня предусмотрен зазор. Образующие отверстия сквозного камня закруглены (выполнен оливаж). Цапфы оси баланса имеют также сферическую торцовую поверхность.

Масло удерживается при этом в зоне трения за счет смачивания поверхностей (молекулярного взаимодействия) и капиллярных сил (см. выноску на рис. 19).

Возвращающий момент в балансовой колебательной системе создается с помощью плоского волоска 13, выполненного в форме

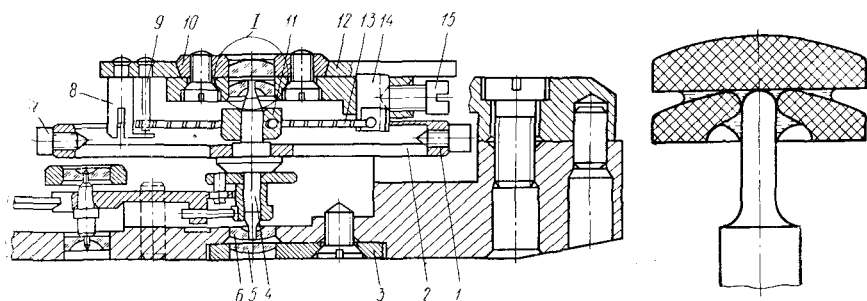


Рис. 19. Типовая конструкция балансовой колебательной системы

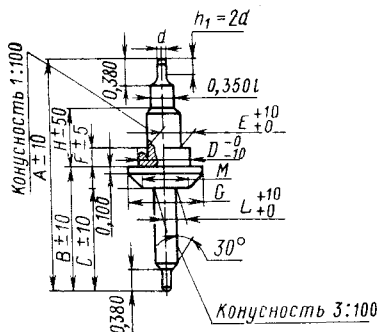
спирали. Соединение волоска с осью баланса осуществляется с помощью разрезной колодки 11, плотно посаженной на ось. В колодке высверлено отверстие, в которое вставлен внутренний конец волоска и плотно расклинен штифтом. Внешний конец волоска закреплен неподвижно в колонке 14, которая удерживается в отверстии балансового моста с помощью винта 15.

Вокруг верхней накладки 10 с коническим скосом может с легким трением перемещаться рычаг регулировочного устройства — градусник 12, который с одного конца образует стрелку, а с другого — выступ. В выступе рычага укреплен ключ, состоящий из колонки 8 с горизонтальным выступом и штифта 9, охватывающих с небольшим зазором внешний виток волоска недалеко от точки его закрепления. Ключ предохраняет внешний виток волоска от выскакивания при воздействии на часовой механизм внешних ударов и вибраций (в простейшем случае его заменяют просто двумя параллельно закрепленными штифтами). При повороте рычага 12 в ту или иную сторону происходит изменение действующей длины волоска и, следовательно, периода колебаний баланса. Кольцо рычага имеет разрез, позволяющий рычагу с натягом охватывать накладку, что предотвращает самопроизвольный поворот рычага.

В табл. 1 изображены основные конструктивные элементы балансовой колебательной системы рассмотренного типа и при-

Типовые конструктивные элементы балансовых колебательных систем и их размеры

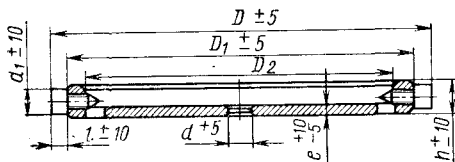
1. Оси баланса (для наручных часов)



№	A	B	C	D	E	F	G	H	L	M
1	3,87	2,10	1,70	0,85	0,55	0,32	1,3	1,0	0,36	0,75
2	3,48	1,85	1,57	0,85	0,55	0,32	1,3	1,0	0,42	0,95
3	3,44	1,75	1,375	0,85	0,55	0,32	1,3	1,0	0,36	0,75
4	3,43	1,80	1,375	0,85	0,55	0,32	1,3	1,0	0,42	0,75
5	3,40	1,60	1,40	0,85	0,55	0,32	1,3	1,0	0,36	0,75
6	3,23	1,65	1,35	0,80	0,55	0,32	1,3	1,0	0,36	0,75
7	3,13	1,57	1,35	0,85	0,55	0,32	1,3	1,0	0,42	0,75
8	3,13	1,57	1,35	0,80	0,55	0,32	1,3	1,0	0,36	0,75
9	2,93	1,45	1,20	0,85	0,55	0,32	1,3	1,0	0,36	0,75
10	3,09	1,50	1,23	0,80	0,50	0,28	1,2	0,9	0,36	0,75
11	3,09	1,50	1,23	0,75	0,50	0,28	1,2	0,9	0,36	0,75
12	2,95	1,45	1,18	0,75	0,50	0,28	1,2	0,9	0,36	0,75

Примечание. Размеры в таблице относятся к законченным деталям, а не к заготовкам. Если из технических соображений необходимо изменить зазор или допуски, должна быть заменена ось, а не двойной ролик, колодка или камни.

2. Балансы

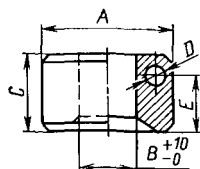


№	D <sub>2</sub>	D <sub>1</sub>	D	h	d	e	d <sub>1</sub>	l
1680—112	14,20	15,40	16,80	1,12	1,25	0,38	1,00	0,70
1620—80	13,95	15,00	16,20	0,80	1,20	0,35	0,70	0,60
1040—72	8,80	9,60	10,40	0,72	0,90	0,26	0,60	0,40

№	$D_2$	$D_1$	$D$	$h$	$d$	$e$	$d_1$	$l$
960—65	8,00	8,80	9,60	0,65	0,85	0,26	0,55	0,40
895—70	7,30	8,15	8,95	0,70	0,85	0,26	0,60	0,40
860—65	7,00	7,80	8,60	0,65	0,80	0,26	0,55	0,40
800—62	6,50	7,20	8,00	0,62	0,80	0,22	0,50	0,40
770—62	6,30	7,00	7,70	0,62	0,75	0,22	0,50	0,35
730—62	5,90	6,60	7,30	0,62	0,75	0,22	0,50	0,35
750—70	6,19	6,85	7,50	0,70	0,75	0,22	0,55	0,32

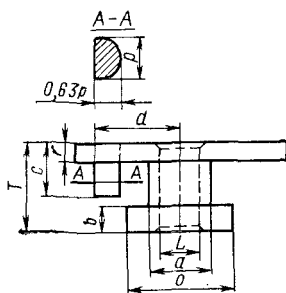
Примечание. Номер № баланса определяется диаметром  $D$  и высотой  $h$ .

## 3. Колодка спирали



№	A	B	C	$D_{\max}$	E
1	1,65	0,78	0,75	0,30	$\left\{ \begin{array}{l} 0,50 \\ 0,25 \\ 0,45 \\ 0,40 \end{array} \right.$
2	1,25	0,53	0,65	0,25	
3	1,25	0,53	0,60	0,25	
4	1,20	0,48	0,60	0,25	

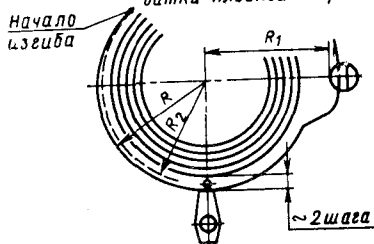
## 4 Двойной ролик



№	Расстояние между осями анкера и баланса	Нормализованные размеры						Рекомендуемые размеры		
		$d$	$m$	$L$	$o$	$p$	$r$	$a$	$b$	$c$
150—150	5,90	1,50	1,50	0,60	1,70	0,60	0,28	0,95	0,42	0,97
150—130	5,90	1,50	1,30	0,60	1,70	0,60	0,25	0,95	0,37	0,84
90—95	3,85	0,90	0,95	0,42	1,10	0,42	0,20	0,60	0,27	0,62
83—85	3,57	0,83	0,85	0,42	0,95	0,42	0,18	0,60	0,24	0,55
75—85	3,40	0,75	0,85	0,36	0,90	0,36	0,18	0,50	0,24	0,55
75—80	3,40	0,75	0,80	0,36	0,90	0,36	0,18	0,50	0,23	0,52
75—75	3,40	0,75	0,75	0,36	0,90	0,36	0,18	0,50	0,22	0,48

Примечание. Номер № ролика определяется размерами  $d$  и  $m$ .

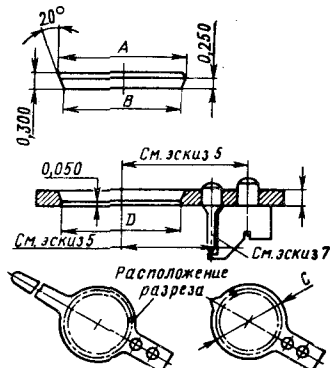
## 5. Форма и расположение внешнего витка плоской спирали



№	R	R <sub>1</sub> (min)	R <sub>2</sub>	Диаметр баланса
43,5	4,35	4,60	4,15	16,2
26,0	2,60	2,75	2,45	От 10,5 до 8,9
23,0	2,30	2,45	2,15	» 8,80 » 8,1
20,0	2,00	2,15	1,85	» 8,0 » 7,0

Примечания: 1. Номер № определяется величиной R. 2.  $R_1 = R + (0,10 \div 0,15)$ . 3.  $R_2 = R_1 - 0,15$  — радиус спирали до отвода внешнего витка.

## 6. Накладки и градуировки

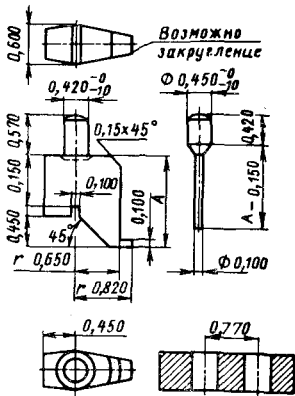


A	B	C (рекомендуемый)	Калибр	
			в мм	в линиях
2,55	2,330±7	2,90	12,4	5 1/2
2,70	2,480±7	3,15	11,8	5 1/4
3,00	2,780±7	3,50	23,7	10 1/2
4,00	3,780±9	4,50	40,6	18

Примечание. Посадка может производиться на малый или большой диаметр конуса. В первом случае D может быть равно B, во втором случае конус регулятора меньше 20° и  $D > B$ . Во всех случаях нормализованной деталью является накладка.



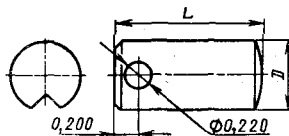
## 7. Замок градусника (для наручных часов)



№	А	Калибр	
		в мм	в линиях
135	1,35	{ 23,7 до 11,8	10 1/2
120	1,20		до 5 1/4
110	1,10		

Примечание. Номер № замка определяется высотой А.

## 8. Колонки (для наручных часов)



№	D	L	Калибр	
			в мм	в линиях
6—140	0,6	1,40	} 23,9 22,0	10 1/2
6—125	—	1,25		и 9 3/4
6—115	—	1,15		
5—125	0,5	1,25	11,8	5 1/4

Примечание. Номер № колонки определяется диаметром D и высотой h.

Примечания: 1. Все размеры в таблице в мм, допуски — в мкм.  
 2. При переводе линий в миллиметры принято соотношение 1 французская линия = 2,2558 мм.

ведены наиболее эффективные соотношения между их основными размерами (по данным технического центра французской часовой промышленности «Cetehor»).

В некоторых традиционных балансовых часах, главным образом в морских хронометрах, используют балансовые колебательные системы с волоском в виде цилиндрической спирали (рис. 20).

Баланс такой колебательной системы состоит также из цилиндрического обода 1, разрезанного по диаметру, нагруженного четырьмя уравновешенными цилиндрическими грузами 7 и регулировочными винтами 8, и перекладки 2, закрепленной на оси баланса 9. Ось баланса закреплена в камневых опорах. Конструкция опор близка к рассмотренной выше конструкции; отличительной особенностью опоры является частое использование в качестве накладного камня нижней опоры 6 не рубина, а алмаза, имеющего более высокую твердость и износостойкость. Волосок в виде ци-

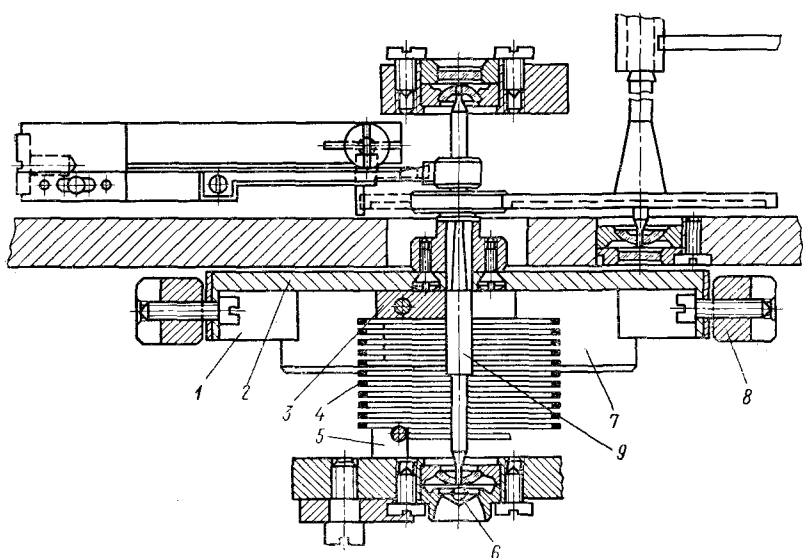


Рис. 20. Конструкция балансовой колебательной системы с цилиндрической спиралью

линдрической спирали 4 закреплен одним концом в колодке 3, плотно запрессованной на ось баланса, а вторым — в колонке 5, неподвижно укрепленной в балансовом мосту. Градусник в такой конструкции балансовой колебательной системы отсутствует, регулировка периода колебаний осуществляется с помощью регулировочных винтов баланса.

В заключение данного раздела остановимся еще на одной типовой конструкции балансовой колебательной системы, используемой в ряде балансовых часовых механизмов специального назначения — балансовой системы с прямым волоском (рис. 21).

Баланс в этом случае представляет собой расширяющуюся к концам прямую пластину 1, жестко насаженную на ось 2. Волосок 3 в виде отрезка прямой пружинной ленты в своей центральной части соединен штифтом с осью баланса, а оба его конца помещены в пазах двух ползунов 6. При вращении винтов 4 эти

ползуны перемещаются, изменяя действующую длину волоска и тем самым период колебаний. Винты удерживаются от перемещений с помощью скоб 5. Часовой несвободный ход образован в данном случае отогнутыми под прямым углом к балансу палетам 7 и непосредственно взаимодействующим с ними ходовым

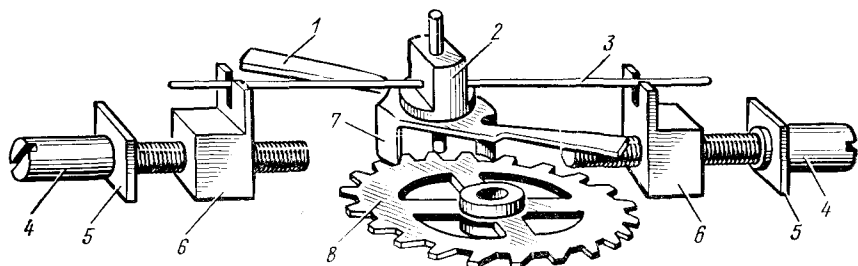


Рис. 21. Конструкция балансовой колебательной системы с прямым волоском

колесом 8. Поскольку такие спусковые регуляторы используют однократно и работают они непродолжительно (как правило, не более нескольких минут), угроза износа опор отсутствует, поэтому последние изготовляют просто в виде отверстий в металлических платах механизма.

Таблица 2

Параметры балансовых колебательных систем с прямой пружиной

Наименование дистанционной трубки	Момент инерции баланса $I, 10^{-4}$ , мг·м <sup>2</sup>	Размеры пружины, мм			Общая длина крыльев баланса, мм	Период собственных колебаний $T_0$ , с
		Высота сечения $h$	Толщина сечения $e$	Длина $L$		
«Юнганс»	$92 \cdot 10^{-4}$	0,5	0,08	15	30	0,0092
«Тиль-Крупп»	$47 \cdot 10^{-4}$	0,4	0,08	20	30	0,0080
«Варо»	$26 \cdot 10^{-3}$	—	∅ 0,32	95	25	0,0288
«Дикси» (с вертикальным ленточным волоском)	$20 \cdot 10^{-5}$	0,75	0,15	40	10	0,0156

В табл. 2 и 3 приведены основные параметры балансовых колебательных систем некоторых отечественных часов и часовых механизмов.

Параметры балансовых колебательных систем  
со спиральной пружиной

Наименование прибора времени	Момент инерции баланса $I \cdot 10$ , мг·м <sup>2</sup>	Размеры спирали, мм		Диаметр баланса без винтов, мм	Период собствен- ных ко- лебаний $T_0$ , с
		Высота сечения $h$	Толщина сечения $e$		
Морской хронометр 6МХ . . . . .	2,8	0,52	0,285	32,3	0,5
Малогобаритный хро- нометр 2МЗХ . . . . .	0,13	0,33	0,11	23,0	0,5
Авиационные часы 16-ЗЧС . . . . .	0,032	0,24	0,08	17,3	0,4
Карманные часы «Са- лот» (К-36) . . . . .	0,0045	0,125	0,048	12,72	0,4
Наручные часы «По- беда» (К-26) . . . . .	0,0021	0,105	0,035	9,52	0,4

## 2. РАСЧЕТ ЧАСОВЫХ БАЛАНСОВ

### Основные типы часовых балансов

Наряду с типовыми и наиболее характерными конструкциями балансов, рассмотренными выше, в балансовых часах находят широкое применение и другие разновидности балансов. Наиболее распространенной из них является конструкция безвинтового баланса (рис. 22, а), используемая в большинстве дешевых крупногабаритных часов и будильников. Баланс такого типа имеет простой круглый обод с простой линейной или иногда Y-образной (рис. 22, б) перекладиной и не снабжен регулировочными винтами. Уравновешивание такого баланса осуществляется высверливанием глухих отверстий в плоскости его обода. Ось такого баланса выполняют простой цилиндрической формы с коническими цапфами простейшей формы — кернами. На оси выбран паз для пропуска внутренних рожков ходовой вилки, выполняющий также и функции предохранительного устройства, предотвращающего заклинивание спуска при его работе. Из-за отсутствия рольки в таком балансе эллипс, выполняемый в этом случае в виде стального штифта, запрессовывается непосредственно в перекладину баланса. Опоры такого баланса представляют собой, как правило, бронзовые или рубиновые подпятники с коническим кратером, несколько большего угла, чем угол заточки кернов, осевое положение одного из подпятников регулируют винтом. Более совершенная конструкция керновой опоры такого типа, снабженной противоударным устройством, изображена на рис. 22, в.

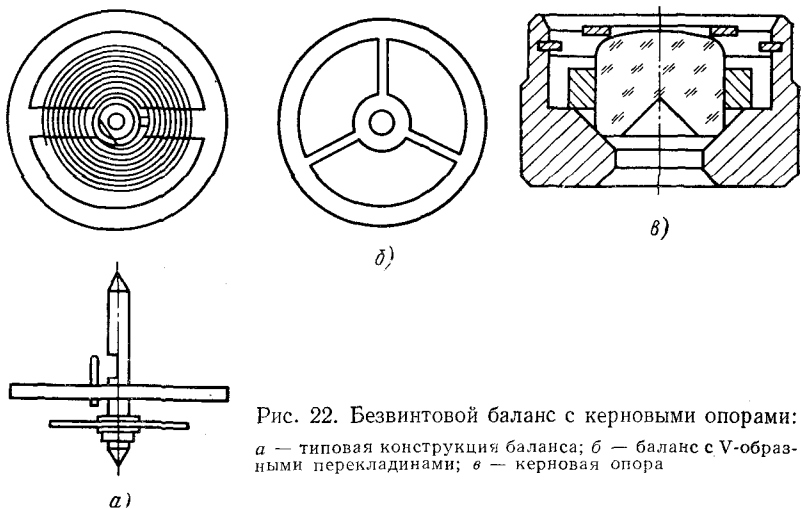


Рис. 22. Безвинтовой баланс с керовыми опорами:  
*a* — типовая конструкция баланса; *б* — баланс с V-образными перекладинами; *в* — керовая опора

Следует отметить, что в последние годы безвинтовые балансы покупают все более широкое распространение и в наручных часах. Это объясняется тем, что по сравнению с традиционным винтовым балансом с ободом с винтами безвинтовые балансы имеют преимущества: их обод более прочен и меньше подвержен деформациям и, кроме того, при том же диаметре и массе у них больший момент инерции.

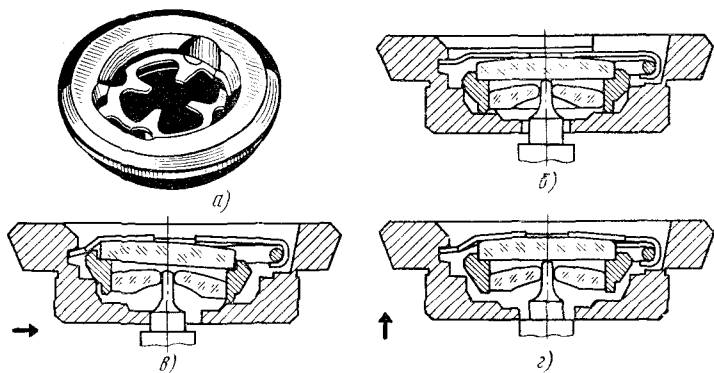


Рис. 23. Типовая опора наручных часов с противоударным устройством

Ободы монометаллических балансов выполняют обычно из латуни, а при использовании термокомпенсированных спиралей, модуль упругости которых почти не зависит от температуры, — из мельхиора или бериллиевой бронзы. Оси балансов изготавливают обычно из стали, износостойкость которой дополнительно повышают путем специальной термообработки.

Опоры балансов, особенно наручных часов, в последнее время, как правило, снабжают противоударными устройствами различных типов. Противоударное устройство баланса наручных часов типовой конструкции показано на рис. 23. Сквозной и накладной камни смонтированы в одной общей латунной оправе, которая представляет собой фигурную фиксирующую пружину (рис. 23, а, б). При радиальном ударе (рис. 23, в) оправа вместе с камнями, преодолевая усилие фиксирующей пружины, сместится в сторону до упора утолщенного участка оси баланса в край отверстия в накладке — этот участок и принимает на себя удар. При осевом ударе (рис. 23, г) ось баланса, прогибая фиксирующую пружину, перемещает оправу вместе с камнями до тех пор, пока не произойдет удара уступа баланса о край того же отверстия. Цапфы оси баланса защищены таким образом от перегрузок и поломок при ударах.

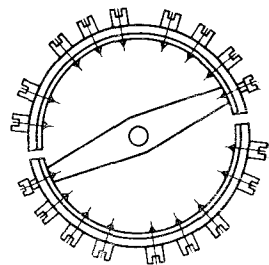


Рис. 24. Винтовой баланс с биметаллическим ободом

В заключение остановимся на специфической конструкции винтового баланса с биметаллическим ободом (рис. 24). Обод такого баланса изготовлен из двух концентрических колец различных металлов, соединенных сваркой или пайкой: наружный — обычно из латуни, внутренний — из стали, и разрезан в двух диаметрально противоположных местах. Такой баланс компенсирует температурные изменения жесткости спирали, обеспечивая постоянство периода колебаний системы баланс—спираль при изменениях температуры. При повышении температуры жесткость спирали уменьшается, но благодаря более высокому температурному коэффициенту расширения латуни по сравнению со сталью дуги обода баланса изгибаются сильнее, уменьшая его момент инерции и компенсируя изменения жесткости спирали. Более подробно эти вопросы будут рассмотрены при изложении теории температурной регулировки балансовых часов.

### Момент инерции часовых балансов

Расчет момента инерции часового баланса относительно центра вращения его оси проводится на основании известных формул теоретической механики:

$$I_z = \int r^2 dm; \quad (8)$$

$$I_{z1} = I_z + mx^2, \quad (9)$$

где  $I_z$  — момент инерции тела относительно неподвижной оси  $z$ ;  $dm$  — масса элементарной частицы тела;  $r$  — расстояние этой

частицы от оси  $z$  (интеграл берется по всей массе тела);  $I_{z1}$  — момент инерции тела массы  $m$  относительно оси  $z_1$ , параллельной оси  $z$  и находящейся на расстоянии  $x$  от нее.

Для вычисления момента инерции  $I$  баланса необходимо найти моменты инерции  $I_i$  относительно оси вращения баланса всех деталей, входящих в баланс, для чего удобно предварительно разбить их на простейшие тела типа колец, цилиндров, параллелепипедов, тогда

$$I = \sum I_i. \quad (10)$$

В табл. 4 приведены эскизы основных типовых элементов балансов свободных спусковых регуляторов и соответствующие выражения для расчета моментов инерции  $I_i$  этих деталей, а в табл. 5 — аналогичные данные для балансов несвободных регуляторов (балансовых колебательных систем перекладина—прямой волосок).

В табл. 4 и 5 приведены также усредненные значения отношений  $I_i/I$ , полученные при расчетах реальных конструкций и характеризующие влияние различных элементов баланса на его полный момент инерции. Из рассмотрения этих данных следует, что при расчетах, не требующих особой точности, достаточно ограничиться подсчетом момента инерции основных деталей колебательной системы.

Так, для колебательной системы баланса свободного спускового регулятора сумма моментов инерции оси баланса, двойного ролика с эллипсом и колодки не превышает 0,5% момента инерции всей системы в целом. На этом основании с достаточно большой точностью вместо формулы (10) можно использовать упрощенное выражение

$$I = 1,05 (I_{об} + I_{п} + nI_{в}), \quad (11)$$

где  $I_{об}$  — момент инерции обода;  $I_{п}$  — момент инерции перекладины;  $I_{в}$  — момент инерции винта;  $n$  — число винтов.

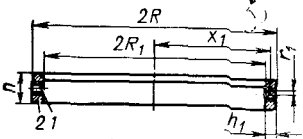
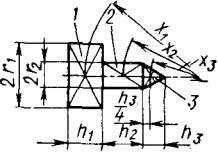
Если необходимость в подсчете моментов инерции деталей типа оси баланса, колодки и других все же возникает, то в этом случае не следует учитывать такие конструктивные особенности этих деталей, как фаски, конусы, поднутрения и т. п.

### Возмущающие моменты, действующие на баланс

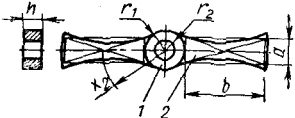
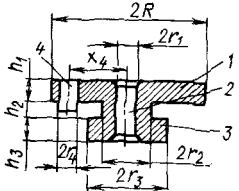
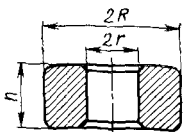
К возмущающим моментам, действующим на баланс при его движении и обусловленным собственно узлом баланса, относятся моменты трения в опорах баланса и о среду (о воздух), а также моменты, вызванные неуравновешенностью баланса.

Трение в опорах баланса принято считать постоянным, не зависящим от скорости движения баланса, а зависящим лишь от

## Выражения для расчета моментов инерции типовых элементов балансов свободных спусковых регуляторов

№ по пор.	Эскиз детали	Формула для расчета момента инерции	$\frac{I_i}{I}$ , %
1		$I_1 = \frac{\pi r_1^2 h_1 \gamma}{g} \times \left( \frac{r_1^2}{4} + \frac{h_1^2}{12} + x_1^2 \right);$ $I_2 = \frac{\pi h_1 \gamma}{2g} (R^4 - R_1^4);$ $I_{об} = I_2 - n I_1;$ <p><math>n_0</math> — число отверстий; <math>\gamma</math> — удельный вес</p>	$\frac{I_{об}}{I} \approx 55,80$
2		$I_1 = \frac{\pi r_1^2 h_1 \gamma}{g} \times \left( \frac{r_1^2}{4} + \frac{h_1^2}{12} + x_1^2 \right);$ $I_2 = \frac{\pi r_2^2 h_2 \gamma}{g} \times \left( \frac{r_2^2}{4} + \frac{h_2^2}{12} + x_2^2 \right);$ $I_3 = \frac{1}{3} \frac{\pi r_2^2 h_3 \gamma}{g} \times \left( \frac{3r_2^2}{20} + \frac{3h_3^2}{80} + x_3^2 \right);$ $I_B = I_1 + I_2 + I_3$	$\frac{n I_B}{I} = 38,80$ <p>(<math>n</math> — число винтов)</p>



№ по пор.	Эскиз детали	Формула для расчета момента инерции	$\frac{I_i}{I}$ , %
3		$I_1 = \frac{\pi (r_1^4 - r_2^4) h \gamma}{2g};$ $I_2 = \frac{2abk\gamma}{g} \times$ $\times \left( \frac{a^2 + b^2}{12} + x_2^2 \right);$ $I_{II} = I_1 + I_2$	$\frac{I_{II}}{I} \approx 4,90$
4		$I_1 = \frac{\pi h_1 \gamma_1}{2g} \left[ R_1^4 - r_1^4 - \right.$ $\left. - 2r_4^2 \left( \frac{r_4^2}{2} + x_4^2 \right) \right];$ $I_2 = \frac{\pi (r_2^4 - r_1^4) h_2 \gamma_1}{2g};$ $I_3 = \frac{\pi (r_3^4 - r_1^4) h_3 \gamma_1}{2g};$ $I_4 = \frac{\pi r_4^2 h_4 \gamma_4}{g} \times$ $\times \left( \frac{r_4^2}{2} + x_4^2 \right);$ $I_p = I_1 + I_2 + I_3 + I_4$	$\frac{I_p}{I} \approx 0,35$
5		$I_k = \frac{\pi (R^4 - r^4) h \gamma}{2g}$	$\frac{I_k}{I} = 0,05$

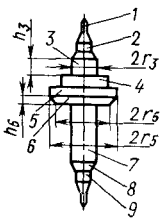
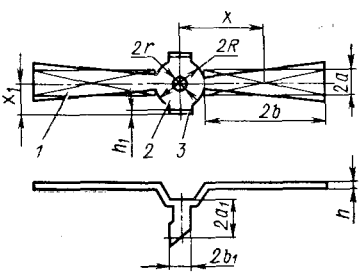
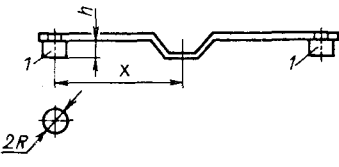
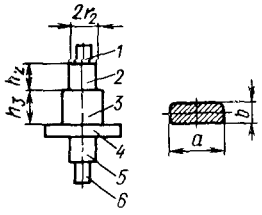
№ по пор.	Эскиз детали	Формула для расчета момента инерции	$\frac{I_i}{I}$ , %
6		$I_3 = \frac{\pi r_3^4 h_3 \gamma}{2g}$ (аналогично для $I_1, I_2, I_4, I_5, I_7, I_9$ ); $I_6 = \frac{\pi (r_5 + r_6)^4 h_6 \gamma}{2g}$ (аналогично для $I_8$ ); $I_0 = 2I_1 + I_2 + I_3 + I_4 + I_5 + I_6 + I_7 + I_8 + I_9$	$\frac{I_0}{I} \approx 0,08$
7	$I = I_{об} + nI_v + I_{п} + I_p + I_k + I_0$		

Таблица 5

Выражения для расчетов моментов инерции типовых элементов балансов несвободных спусковых регуляторов

№ по пор.	Эскиз детали	Формула для расчета момента инерции	$\frac{I_i}{I}$ , %
1		$I_1 + \frac{4abh\gamma}{g} \times \left( \frac{a^2 + b^2}{3} + x^2 \right);$ $I_2 = \frac{\pi (R^4 - r^4) h \gamma}{2g};$ $I_3 = \frac{4a_1 b_1 h_1 \gamma}{g} \times \left( \frac{4b_1^2 + h_1^2}{12} + x_1^2 \right);$ $I_{кр} = 2I_1 + I_2 + 2I_3$	62,0
2		$I_1 = \frac{\pi R^2 h \gamma}{g} \times \left( \frac{R^2}{2} + x^2 \right);$ $I_{гр} = 2I_1$ $\gamma - \text{удельный вес}$	37,3

№ по пор.	Эскиз детали	Формула для расчета момента инерции	$\frac{I_i}{I} \cdot \%$
3		$I_2 = \frac{\pi r_2^4 h_2 \gamma}{2g}$ <p>(аналогичные выражения для <math>I_3, I_4, I_5, I_6</math> элементов 1, 4, 5, 6)</p> $I_3 = \frac{abh_3 \gamma (a^2 + b^2)}{12g};$ $I_0 = I_1 + I_2 + I_3 + I_4 + I_5 + I_6$	0,7
	$I = I_{кр} + I_{гр} + I_0$		100,0

направления движения — знак момента трения  $M_T$  всегда противоположен знаку скорости движения:

$$M_T = -M_0 \operatorname{sign} \dot{\varphi}, \quad (12)$$

где  $M_0$  — абсолютное значение момента постоянного трения;  $\operatorname{sign} \dot{\varphi}$  — функция «знак  $\dot{\varphi}$ »;  $\dot{\varphi}$  — угловая скорость движения баланса.

Абсолютное значение момента постоянного трения при радиальной нагрузке

$$M_0 = f_0 G r_{ц}, \quad (13)$$

где  $G$  — радиальная нагрузка на опору;  $r_{ц}$  — радиус цапфы оси баланса;  $f_0$  — коэффициент трения в цапфе, зависящий от коэффициента трения материалов опоры  $f$  и от относительного зазора  $\psi_0 = (d - d_{ц})/d$ , здесь  $d_{ц}$  и  $d$  — диаметры цапфы и отверстия в камне.

При относительно большом зазоре  $f_0 \approx f$ , при относительно малом  $f_0 \approx 0,5$   $\pi f \approx 1,57 f$  [60].

Абсолютное значение момента при осевой нагрузке в опорах открытого типа (опорными поверхностями являются торцовая поверхность камня и заплечико цапфы)

$$M_0 = \frac{1}{3} f P \frac{D_3^3 - D^3}{D_3^2 - D^2}, \quad (14)$$

где  $D_3$  — диаметр заплечиков оси баланса;  $D$  — диаметр входного отверстия в камне;  $P$  — осевая нагрузка на опору.

Для случая закрытых опор (опорные поверхности — камневый подпятник и пята цапфы)

$$M_0 = \frac{3}{16} \pi f P \alpha, \quad (15)$$

где для типового случая сферической пяты и подпятника

$$\alpha = \sqrt[3]{\frac{3}{4} P \frac{R r_{\Pi}}{R \pm r_{\Pi}} \left( \frac{1 - \mu_1^2}{E_1} + \frac{1 - \mu_2^2}{E_2} \right)},$$

причем знак «—» соответствует вогнутой поверхности подпятника, знак «+» — выпуклой;  $E_1, E_2$  — модули упругости материала цапфы и камня;  $\mu_1, \mu_2$  — соответственно коэффициенты Пуассона тех же материалов;  $r_{\Pi}$  — радиус сферической поверхности пяты цапфы,  $R$  — радиус подпятника.

**Соппротивление среды** движению баланса зависит в общем случае от формы и размеров баланса, скорости его движения и свойств среды. Зависимость момента сопротивления от скорости в общем случае носит нелинейный характер и ее конкретный вид определяется числом Рейнольдса

$$Re = \frac{\rho_c v l}{\mu}, \quad (16)$$

где  $\rho_c$  и  $\mu$  — плотность и вязкость окружающей среды;  $v, l$  — характерные скорость и линейный размер данного тела. При малых значениях числа Рейнольдса ( $Re < Re^{кр}$  — критического значения, характеризующего переход от ламинарного движения к турбулентному), можно считать, что момент трения о среду пропорционален первой степени скорости движения баланса.

Нетрудно оценить  $Re$  для балансов при их работе в часах [61]. Характерной скоростью  $v$  в этом случае является максимальная линейная скорость баланса, которой он достигает при прохождении своего положения статического равновесия:

$$v_{\max} = \dot{\varphi}_{\max} l_6 = \frac{2\pi}{T_0} \Phi l_6,$$

где  $l_6$  — радиус баланса;  $T_0$  и  $\Phi$  — период и амплитуда колебаний баланса;  $\dot{\varphi}_{\max}$  — максимальное значение угловой скорости баланса.

При типовых значениях этих параметров  $l_6 = 7,5$  мм,  $T_0 = 0,4$  с,  $\Phi = 300^\circ$ . Значение  $v_{\max} \approx 0,3$  м/с  $\approx 1$  км/ч. Учитывая также, что для воздуха  $\rho_c = 0,001293 \cdot 10^{-3}$  Н·с<sup>2</sup>/м<sup>4</sup>,  $\mu \approx 18 \times 10^{-6}$  Н·с/м<sup>2</sup> при  $t^\circ = 15^\circ$  С для баланса наручных часов имеем  $Re \approx 33$ , что на несколько порядков меньше критических значений  $Re^{кр}$ . Сказанное позволяет считать, что момент сопротивления среды движению баланса

$$M_T^* = - h \dot{\varphi}, \quad (17)$$

где  $h$  — коэффициент вязкого трения баланса о среду, зависящий от формы и размеров баланса и свойств среды, его обычно определяют экспериментально.

**Неуравновешенность баланса** выражается в несовпадении центра тяжести баланса с осью его вращения. В результате этого возникает возмущающий момент неуравновешенности, вызванной силой тяжести  $G_6$  (рис. 25). Плечо действия этой силы определяется, очевидно, расстоянием от оси вращения  $O$  до центра тяжести баланса  $A$ , т. е. длиной  $l_0$  отрезка  $OA$ . С учетом сказанного зависимость момента неуравновешенности  $M_n$  от угла поворота баланса можно записать в виде

$$M_n = G_6 l_0 \sin(\varphi + \psi_6), \quad (18)$$

где  $\psi_6$  — угол между линией  $OA$  и вертикалью  $Oa$  при равновесном положении баланса.

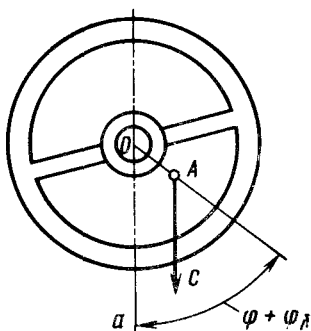


Рис. 25. Схема к определению момента неуравновешенности баланса

### 3. ТЕОРИЯ И РАСЧЕТ ЧАСОВЫХ СПИРАЛЕЙ Основные типы спиралей и других упругих элементов часовых колебательных систем

В балансовых осцилляторах применяют различные упругие элементы, отличающиеся своей конфигурацией: прямые пружины (ленты и струны), винтовые спиральные пружины, плоские спиральные пружины (спирали).

**Винтовые спиральные пружины** (рис. 26, *а*) применяют, как уже упоминалось, в осцилляторах морских хронометров. В неко-

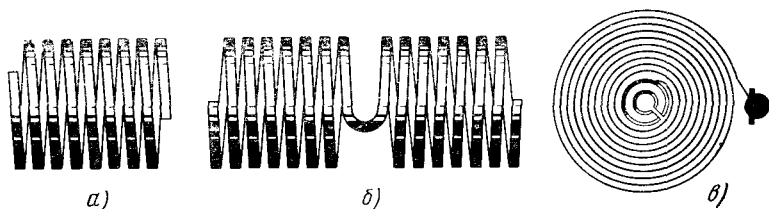


Рис. 26. Спиральные пружины:

*а* — винтовая одинарная; *б* — винтовая двоянная; *в* — плоская

торых крупногабаритных часах используют двоянные цилиндрические спирали, состоящие из двух частей (рис. 26, *б*) с различным направлением навивки. С помощью таких спиралей можно создать «парящие» балансовые осцилляторы, т. е. осцилляторы, в которых баланс, укрепленный на полой трубке, подвешен на спирали и колеблется вокруг натянутой струны [30].

**Плоские спиральные пружины** (рис. 26), получившие наибольшее распространение, в настоящее время применяют практически во всех приборах времени.

Остановимся более подробно на особенностях конструкции и методах расчета спиральных пружин (применяют также термины «волоски» и «спирали»; последний и будем применять при дальнейшем изложении).

Внутренний виток *a* спирали *1* крепят на оси баланса с помощью колодки *2* (рис. 27). Внешний виток *б* спирали крепят в колонке *8*, последнюю неподвижно закрепляют в мосту баланса. В настоящее время наиболее распространено крепление внутреннего и внешнего витка спирали с помощью штифов *4* и *10*. Колодка *2* имеет разрез *3*, обеспечивающий фрикционное крепление колодки на оси баланса (после посадки ее на указанную ось с натягом). Колонка *8* имеет вырез *9*, который служит для крепления колонки винтом в мосту баланса.

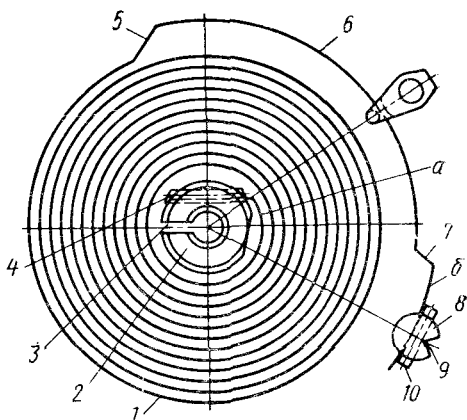


Рис. 27. Узел плоской спиральной пружины

Внешний виток спирали имеет два уступа *5* и *7*, за счет которых этот виток отводится от предыдущего. По участку *б* спирали перемещаются штифты градусника. Для того чтобы при этом не происходила деформация спирали, участок *б* имеет форму дуги окружности.

Крепление спирали в разрезной колодке и колонке (рис. 28) имеет ряд недостатков. Разрез *3* в колодке (рис. 28, *а*) после посадки ее с натягом на ось баланса расширяется, что вызывает деформацию внутреннего витка (рис. 28, *б*). Форма сечения спирали при креплении штифтом искажается (рис. 28, *а* и *в*). Участок *1* непосредственно у колодки подгибают вручную и его конфигурация не является стабильной. Внешний виток испытывает нежелательные деформации, так как его формируют на соответствующей операции, после чего участок *а* закрепляют в колонке, координаты которой определяются координатами отверстия в мосту баланса. При закреплении колонки винтом *2* (рис. 28, *в*) возможно смещение колонки *1* относительно ее центра *О* из-за перекоса винта, погрешности изготовления конуса, входящего в вырез *3* и т. д.

В последнее время предложены более совершенные конструкции колодок и колонок, свободные от указанных недостатков. В колодках внутренний виток зачеканивают (рис. 29, *а*) или при-

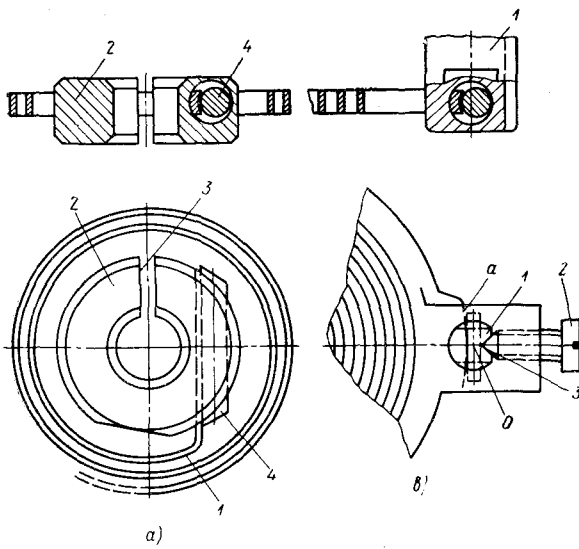
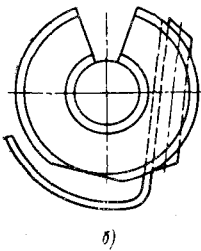


Рис. 28. Крепление внутреннего и внешнего витков спирали:

*a* — разрезная колодка до посадки на ось баланса; *б* — разрезная колодка после посадки на ось баланса; *в* — крепление колонки в мосту баланса



*в)*

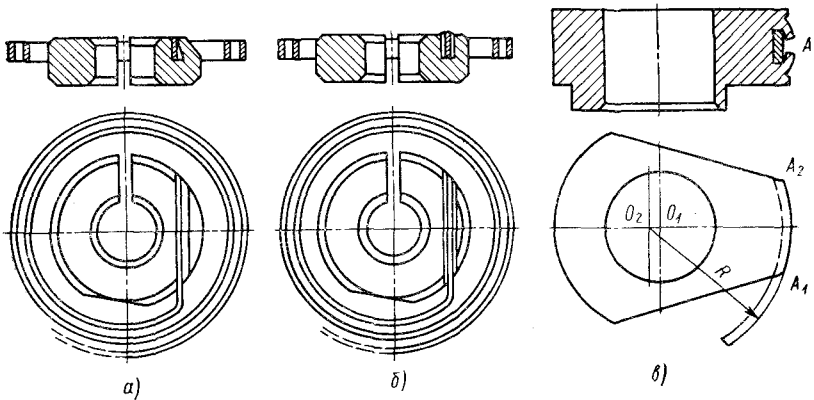


Рис. 29. Крепление внутреннего витка спирали в колодке:

*a* — зачеканкой в разрезной колодке; *б* — приклейкой в разрезной колодке; *в* — зачеканкой в неразрезной колодке с сохранением формы спирали

клеивают (рис. 29, б). На рис. 29, в показана колодка, в которой спираль закрепляют путем зачеканки в паз А, а внутренний виток сохраняет форму спирали Архимеда и не подвергается правке после сборки узла. Колодка не имеет разреза, ее крепят на ось баланса с натягом. Центр  $O_2$  дуги окружности радиуса  $R$ , по которой выполнен участок  $A_1A_2$ , смещен относительно центра вращения  $O_1$  баланса.

Колонки (рис. 30, а) имеют скос 2, в который упирается плоский торец винта 1. При этом положение колонки относительно моста определяют только зазором в отверстии моста и положением скоса 2, который можно выполнить с достаточной точностью. В колонке 7 другого типа имеется прорезь 3 (рис. 30, б). Внешний виток закреплен в этой прорези клеем 4 в том положении, которое соответствует форме предварительно изогнутого участка  $a$  внешнего витка (виток самоустанавливается и не подвергается деформации).

Крепление колонки можно осуществлять не только винтом, о чем говорилось ранее, но и с помощью упругих губок 5. В этом случае положение колонки определяется скосом 2 и конусным вырезом 6.

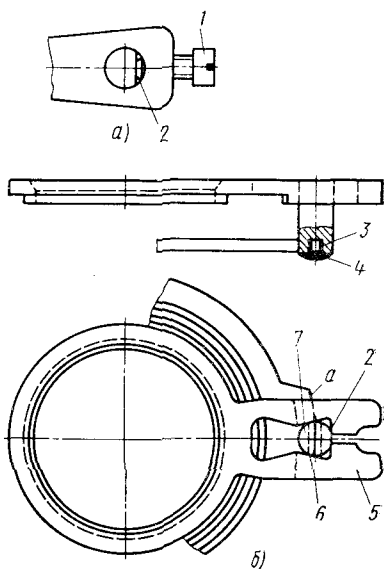


Рис. 30. Крепление внешнего витка спирали:

$a$ —в колонке со скосом;  $b$ —приклеивкой в пазу колонки;  $e$ —фрикционное крепление колонки в мосту баланса

### Расчет параметров спиралей

Спирали балансовых осцилляторов в процессе изготовления навиваются на оправки, в которых крепится несколько (обычно от 3 до 6) заготовок. После термофиксации навитые спирали имеют форму, близкую к форме спирали Архимеда, а шаг спиралей определяется числом  $m$  одновременно навиваемых заготовок. Уравнение спирали Архимеда имеет вид

$$\rho = a\psi, \quad (19)$$

где  $\rho$  — радиус-вектор;  $\psi$  — полярный угол;  $a = \frac{h_1}{2\pi} = \frac{me}{2\pi}$  — параметр спирали;  $h_1$  — шаг спирали;  $e$  — толщина сечения спирали.

Основными параметрами спирали помимо  $h_1$  и  $e$  являются высота  $h$ , длина  $L$ , число витков  $n$ , радиусы  $r_2$  внешнего и  $r_1$  внутреннего витков спирали.



## Жесткость плоской спиральной пружины

$$c = \frac{Ehe^3}{12L}, \quad (20)$$

где  $E$  — модуль упругости материала пружины.

Из известной формулы для периода собственных колебаний балансового осциллятора имеем также

$$c = \frac{4\pi^2 I}{T_0^2}. \quad (21)$$

Длина спирали

$$L = \frac{r_2^2 - r_1^2}{2a} = \frac{\pi (r_2^2 - r_1^2)}{me}. \quad (22)$$

При расчете спирали значения  $I$ ,  $T_0$  и  $E$  обычно известны, значениями параметров спирали  $n$ ,  $m$ ,  $r_2$  и  $r_1$  задаются. Необходимо определить значения параметров  $e$ ,  $h$  и  $L$ .

Шаг спирали  $h_1 = \frac{r_2 - r_1}{n} = me$ , поэтому имеем

$$e = \frac{r_2 - r_1}{mn}. \quad (23)$$

Из выражений (20) и (22) следует, что

$$L = \frac{\pi (r_2^2 - r_1^2)}{me} = \frac{Fhe^3}{12c}. \quad (24)$$

Отсюда с учетом выражения (21) получим

$$h = \frac{48\pi^3 I (r_2^2 - r_1^2)}{Eme^4 T_0^2}. \quad (25)$$

После округления значений  $e$  и  $h$  соответственно до целых, тысячных и сотых долей миллиметра длину спирали определяют по формуле (24).

При расчете спирали обычно принимают [35]

$$r_2 \approx \frac{D_6}{4}, \quad r_1 \approx \frac{d}{2} + h_1,$$

где  $D_6$  — внешний диаметр баланса;  $d$  — диаметр колодки, оба параметра задают по конструктивным соображениям.

Для спиралей, укрепляемых в колодках, не требующих формирования внутреннего витка,  $r_1$  определяется параметрами колодки — радиусом  $R$  и координатами точки  $O_2$  (см. рис. 29).

После расчета спирали определяют отношение

$$m_0 = \frac{h}{e}.$$

Для приборов времени с малыми габаритными размерами (посадочный диаметр платины до 18 мм) обычно  $m_0 \approx 6 \div 8$ , для при-

боров со средними габаритными размерами (от 18 до 38 мм)  $m_0 \approx 4$ , для приборов с крупными габаритными размерами (свыше 38 мм)  $m_0 \approx 3$  [30].

Если полученное значение  $m_0$  не соответствует рекомендуемому, расчет повторяют при измененных значениях параметров  $n$ ,  $r_2$  или  $r_1$  (параметр  $m$  определяется выбранным типом оправки для навивки и его изменить трудно).

### Нелинейность восстанавливающего момента спирали

Восстанавливающий момент спирали в реальных условиях имеет отклонения от линейного закона (закона Гука):

$$M_c = c\varphi. \quad (26)$$

Один из факторов, вызывающих отклонения от закона Гука, обусловлен возникновением магнитных процессов при деформации спирали, изготовленной из ферромагнитного сплава, поэтому восстанавливающий момент

$$M_c \approx c (\varphi + \sigma_3\varphi^3 + \sigma_5\varphi^5 + \sigma_7\varphi^7 + \dots),$$

где  $\sigma_3$ ,  $\sigma_5$ ,  $\sigma_7 \dots$  — коэффициенты нелинейности, вызванной свойствами материала спирали [30].

Нелинейная составляющая восстанавливающего момента

$$M_{н.с}^{(1)} = c \sum_{i=3}^n \sigma_i \varphi^i. \quad (27)$$

Второй фактор, вызывающий отклонение восстанавливающего момента спирали от закона Гука, обусловлен жестким креплением внешнего витка спирали.

При колебаниях системы баланс — спираль внутренний виток спирали деформируется, внешний (вблизи от точки крепления в колонке) остается неподвижным. В месте крепления внешнего витка возникают реактивные моменты и силы. Это приводит к нарушению concentricности спирали при ее закручивании и раскручивании (рис. 31) и сопровождается дополнительной деформацией спирали: шаг увеличивается в направлении от оси баланса к колонке и уменьшается в противоположном направлении.

При колебаниях баланса спираль деформируется под действием момента  $M_6$ , приложенного к колодке (рис. 32, а). В за-

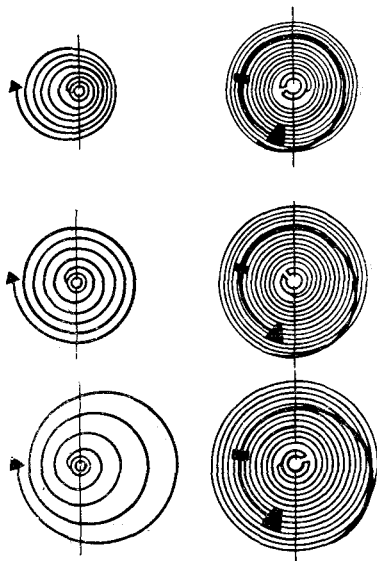


Рис. 31. Нарушение concentricности деформации спирали

делке (точке  $A$  жесткого крепления внешнего витка) возникают опорные реакции — момент  $M_A$  и сила  $F_A$ , проекции которой на координатные оси обозначим  $F_{Ax}$  и  $F_{Ay}$ . В текущей точке спирали действует, помимо изгибающего момента  $M_K$ , также момент  $M_{FK}$

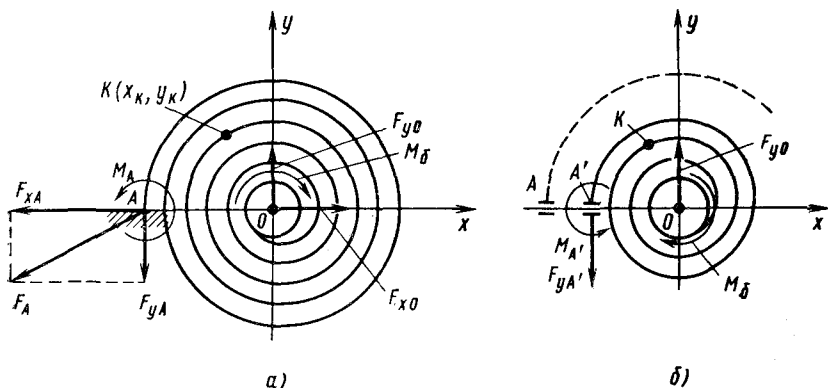


Рис. 32. Схемы к расчету нелинейного момента спирали:

$a$  — при жестком креплении внешнего витка;  $b$  — при подвижном креплении внешнего витка

силы  $F_A$ , значение которого зависит от координат точки  $K$ . В результате разворачивание спирали становится неконцентричным.

Уравнения статики для спирали, показанной на рис. 32,  $a$ , имеет вид

$$\sum F_x = F_{x0} - F_{xA} = 0; \quad (28a)$$

$$\sum F_y = F_{y0} - F_{yA} = 0; \quad (28б)$$

$$\sum M = M_0 - M_A - F_{yA}r_2 = 0. \quad (28в)$$

Из выражения (28a)

$$M_0 = M_A + F_{yA}r_2. \quad (29)$$

Изгибающий момент для произвольного сечения  $K$  представим в виде

$$M_K = M_A + F_{yA}(r_2 - x_K) - F_{xA}y_K.$$

Угол закручивания спирали

$$\varphi = \int_0^L \frac{M_K ds}{EI} = \frac{M_A L}{EI} + \frac{F_{yA}}{EI} \left[ r_2 L - \int_0^L x_K ds \right] - \frac{F_{xA}}{EI} \int_0^L y_K ds.$$

Решим последнее выражение относительно  $M_A$ :

$$M_A = \frac{EI}{L} \varphi - \frac{F_{yA}}{L} \left[ r_2 L - \int_0^L x_K ds \right] + \frac{F_{xA}}{L} \int_0^L y_L ds.$$

Как известно, выражения для координат центра тяжести плоской фигуры имеют вид

$$x_c = \frac{1}{L} \int_0^L x_K ds, \quad y_c = \frac{1}{L} \int_0^L y_K ds.$$

Таким образом, момент в точке  $A$  примет вид

$$M_A = \frac{EI}{L} \varphi - F_{yA}(r_2 - x_c) + F_{xA}y_c. \quad (30)$$

Подставим полученную формулу в уравнение (29). Тогда момент на оси баланса

$$M_0 = \frac{EI}{L} \varphi + F_{yA}x_c + F_{xA}y_c. \quad (31)$$

Первый член в выражении (31) представляет собой линейную составляющую момента спирали ( $M_c = c\varphi$ ,  $c = \frac{EI}{L}$ ). Вторым и третьим членами характеризуют нелинейную составляющую этого момента, вносимую жестким креплением внешнего витка:

$$M_{н.с}^{(2)} = F_{yA}x_c + F_{xA}y_c. \quad (32)$$

Неконцентричность спирали можно практически ликвидировать, если крепление внешнего витка сделать подвижным, т. е. позволить этому витку перемещаться по радиусу  $AO$  (рис. 32, б). Тогда сила  $F_{xA} = 0$ .

Учтем далее, что координата центра тяжести архимедовой спирали

$$x_c \approx \frac{2a^2\psi_2}{L},$$

где  $\psi_2$  — полярный угол, соответствующий точке крепления внешнего витка.

Поскольку для спиралей, применяемых в часах, обычно  $a \ll 1$ , можно считать  $x_c \approx 0$ . Следовательно, в случае подвижного крепления внешнего витка нелинейная составляющая момента спирали практически отсутствует:  $M_{н.с}^{(2)} \approx 0$ , и на спираль в любой ее точке действует момент, равный моменту на оси баланса. Спираль находится в состоянии чистого изгиба и сил, способствующих эксцентричному ее разворачиванию, нет.

Часовщики-практики уже давно интуитивно стремились обеспечить работу спирали в подобных условиях. Так, в 1867 г. известный английский часовщик Ч. Фродшем предложил крепить внешний виток 1 посредством пружинки 3, которая скреплялась с витком 1 зажимом 2 (рис. 33) [58]. Концевые кривые,

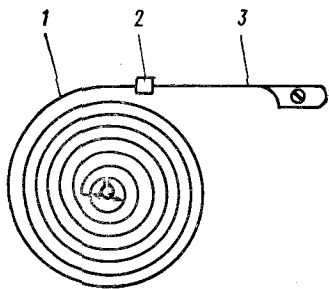


Рис. 33. Спираль с гибким креплением внешнего витка

предложенные впоследствии, реализовали, по сути дела, ту же идею, так как они представляют собой пружину, аналогичную пружине 3, но прогнутую так, что она не выходит за пределы внешнего радиуса спирали.

### Концевые кривые спирали

Строгая теория концевых кривых применительно к цилиндрическим спиралью была дана в 1859 г. Э. Филлипсом. Эта теория при некоторых допущениях оказалась пригодной и для плоских спиралей.

На рис. 34. *а* показан узел баланса с обычной плоской спиралью, на рис. 34, *б* — узел баланса, спираль которого снабжена концевой кривой [77].

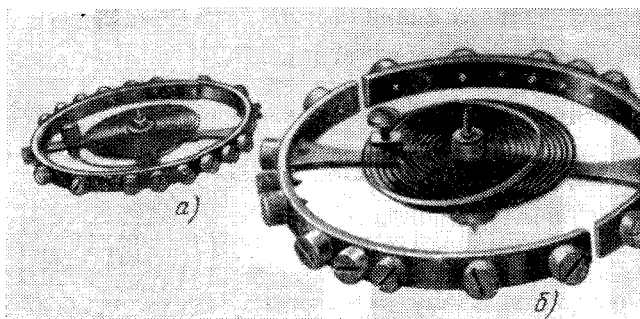


Рис. 34. Узел баланса со спиралью:

*а* — с плоской спиралью; *б* — со спиралью, снабженной концевой кривой

Полученные Э. Филлипсом условия, которым должны подчиняться концевые кривые, формулируются следующим образом:

1. Центр тяжести концевой кривой лежит на перпендикуляре  $OG_k$  (рис. 35), восстановленном из центра спирали  $O$  к радиусу  $OC$ , проведенному через начало кривой. Началом концевой кривой называют точку  $C$ , в которой витки пружины переходят в концевую кривую. Концом кривой называют место ее заделки (точку  $A$ ).

2. Центр тяжести кривой находится от центра пружины на расстоянии, равном квадрату радиуса пружины, деленному на длину концевой кривой:

$$OG_k = (OC)^2/l.$$

Плоская спираль снабжена как внешней, так и внутренней концевыми кривыми. Координаты центра тяжести внешней концевой кривой  $G_k$  на плоскости  $XOY$  (рис. 36) с учетом того, что

$a \ll 1$  [7, 68]:

$$\eta_1 = \frac{Ly_c}{l} = \frac{l^{\frac{3}{2}} - \frac{3}{2} a^2}{l} \approx \frac{l^{\frac{3}{2}}}{l};$$

$$\xi_1 = \frac{Lx_c}{l} = -\frac{2ar_2}{l} \approx 0, \quad (33)$$

где  $l$  — длина концевой кривой.

Аналогичными формулами определяются координаты центра тяжести внутренней концевой кривой.

Условиями Филлиписа удовлетворяют концевые кривые различной формы. Концевые кривые простейшей формы, образован-

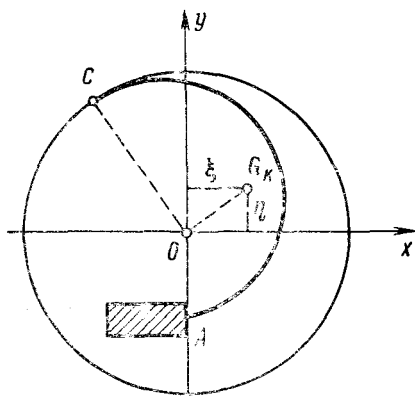


Рис. 35. Схема, поясняющая условия Э. Филлиписа

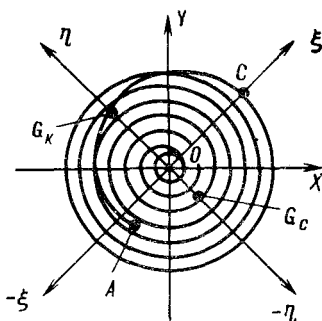


Рис. 36. Схема к расчету координат центра тяжести спирали

ные дугой круга, показаны на рис. 37, а, полуокружностью и добавочной дугой на рис. 37, б [58]. В первом случае параметры кривой

$$R = \frac{r_0}{\sqrt{2 \sin \alpha}} = 0,8268r_0;$$

$$\alpha = 121^\circ 12' 48'',$$

во втором — параметры кривой

$$r_1 = 0,8324r_0; \quad \overline{OO_1} = 0,1676r_0;$$

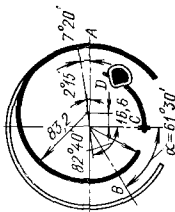
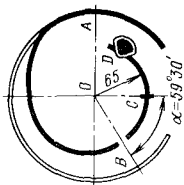
$$\gamma = 82^\circ 41' 42''; \quad r = 0,6648r_0.$$

В табл. 6 приведены параметры некоторых концевых кривых [7, 61] с плавными переходами, что облегчает их выполнение. Номер концевой кривой  $N^\circ$  рассчитывают по формуле

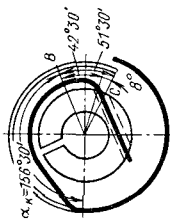
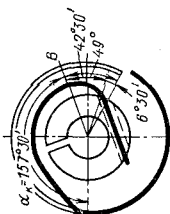
$$N^\circ = \frac{R_{K1}}{R_1},$$

### Параметры концевых кривых

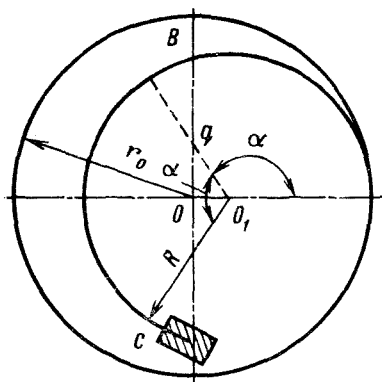
№ 0.65		№ 0.665		№ 0.665	
$x$	$y$	$x$	$y$	$x$	$y$
0	-65	0	-66,5	0	-66,5
-10	-64	-10	-63,5	-19,5	-63,5
-29	-58,5	-29	-55	-7,5	-55
-45,5	-47,5	-45,5	-41	-52	-41
-58	-32	-58	-24	-62	-24
-66	-44	-66	-4,5	-66,5	-4,5
-69	+55	-69	+15	-66,5	+15
-66	+25	-66	+34,5	-60	+34,5
-58	+43	-58	+51,5	-50	+51,5
-44,5	+58	-44,5	+66	-36,5	+66
-27,5	+69	-27,5	+77	-9,5	+77
-9	+76,5	-9	+83,5	-0,5	+83,5
+10	+81	+10	+85	+19	+85
+30	+82	+30	+82,5	+38,5	+82,5
+50	+80	+50	+75	+57	+75
+68	+71	+68	+63,5	+63	+63,5
+82	+57	+82	+48	+86,5	+48
+92	+40	+92	+30	+95	+30
+98	+21	+98	+10,5	+99,5	+10,5
+100	0	+100	0	+100	0



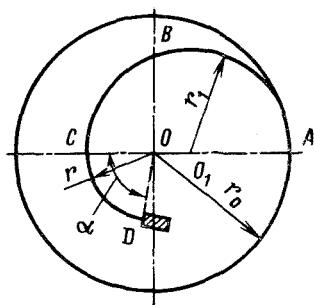
Внутренние концевые кривые			
№ 0.55	№ 0.60		
x	y	x	y
-100	0	-100	0
-98	+10	-98	+10
-86	+24	-84	+24
-8	+36	-68	+36
-52	+48	-52	+48
-36	+59,5	-36	+59,5
-17,5	+67	-17,5	+67
+2	+69,5	-2	+69,5
+21,5	+66	+21,5	+66
+39	+57,5	+39	+57,5
+53,5	+44,5	+53,5	+44,5
+64	+27,5	+64	+27,5
+69	+8,5	+69	+8,5
+63	-10	+66	-11
+51	-21	+56,5	-20,5







a)



b)

Рис. 37. Концевые кривые простейших форм:

a — образованная дугой круга; б — образованная полуокружностью и добавочной дугой круга

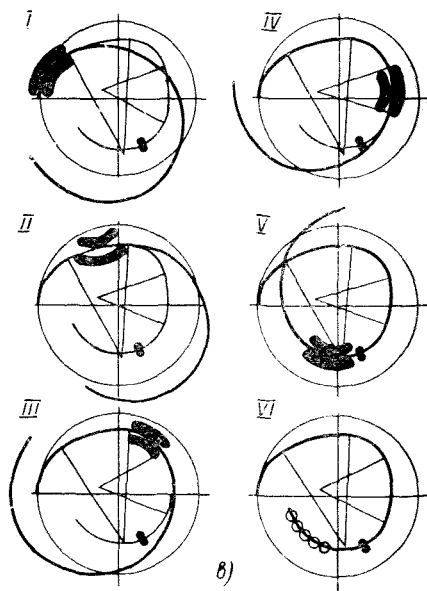
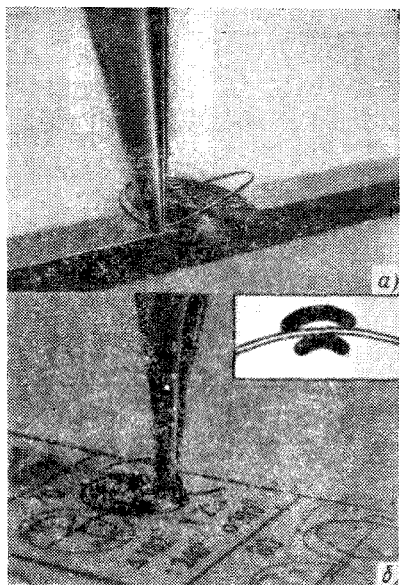


Рис. 38. Формирование концевых кривых

где  $R_{к_1}$  — расстояние от конечной точки кривой (точка  $C$ ) до центра спирали;  $R_1$  — расстояние от центра спирали до начала концевой кривой (точка  $A$ ). При пользовании таблицами необходимо пересчитать значения координат умножением на масштаб  $M = \frac{R_1}{100}$ . Буквой  $B$  обозначено положение точки  $C$  на спирали до изготовления кривой. По участку  $CD$ , образованному дугой окружности, перемещаются обычно штифты градусника.

На рис. 38, *a* и *b* показано, как формируются концевые кривые пинцетом, а на рис. 38, *в* приведен ряд последовательных этапов (I—VI) формирования этих кривых по образцовому чертежу [77].

При массовом производстве условия формирования концевых кривых часто нарушаются [30]: изменяется расчетная длина спирали (при регулировке периода колебаний с помощью длины спирали), изменяется расчетное положение градусника, концевые кривые формируют вручную, внутренних кривых не изготавливают и т. д. Все эти обстоятельства, а также внедрение в производство методов селективной сборки привели к сокращению числа часов, спирали которых снабжены концевыми кривыми. Последние используют главным образом в часах повышенной точности, например в так называемых палубных часах, часах-хронометрах и других часах индивидуального и мелкосерийного производства.

### Перемещение центра тяжести спирали

На характеристики спускового регулятора оказывает влияние не только эксцентричная деформация спирали, но и перемещение ее центра тяжести при колебаниях баланса. Такое перемещение имеет место и при жестком креплении внешнего витка, и при идеализированном подвижном креплении этого витка (см. рис. 32, *б*). Проведем анализ траекторий центра тяжести спирали для этого случая; полученные результаты позволят нам в дальнейшем наметить пути уменьшения неизохронной («позиционной») погрешности, вносимой спиралью [38].

Координаты центра тяжести спирали, имеющей форму спирали Архимеда, как известно, можно записать в виде [78]

$$x_{c_1} = \frac{a^2}{L} \left[ \left( \psi^2 - \frac{3}{2} \right) \sin \psi + 2\psi \cos \psi \right]_{\psi_n}^{\psi_k};$$

$$y_{c_1} = \frac{a^2}{L} \left[ - \left( \psi^2 - \frac{3}{2} \right) \cos \psi + 2\psi \sin \psi \right]_{\psi_n}^{\psi_k},$$

где  $L = \frac{a}{2} [\psi^2 + \ln 2\psi]_{\psi_n}^{\psi_k} \approx \frac{a(\psi_k^2 - \psi_n^2)}{2}$  — длина спирали;  $a = \frac{h_1}{2\pi}$  — постоянная [архимедовой спирали;  $h_1$  — шаг спирали;  $\psi_n = 2\pi n$ ;  $\psi_k = 2\pi(h_1 - h)$  — углы, соответствующие точ-

кам крепления внутреннего и внешнего витков спирали;  $n_1$  — фиктивное число витков спирали, уместающаяся в колодке, при изменении  $\psi$  в интервале  $0 \leq \psi \leq \psi_n$ ;  $n$  — число витков спирали при изменении  $\psi$  в интервале  $\psi_n \leq \psi \leq \psi_k$ .

Имея в виду приведенные выражения для  $\psi_n$  и  $\psi_k$ , напишем

$$L = \frac{h_1 [(2\pi)^2 (n_1 + n)^2 - (2\pi n_1)^2]}{4\pi} = 2\pi h_1 n \left( n_1 + \frac{n}{2} \right). \quad (34)$$

Пусть диаметр колодки спирали  $d_k = 2r_k$ . Тогда

$$n_1 = \frac{r_k}{h_1}; \quad (35)$$

из выражения (34) нетрудно получить

$$h_1 = \frac{L - 2\pi n r_k}{\pi n^2}. \quad (36)$$

В процессе колебаний баланса число витков спирали увеличивается при закручивании спирали и уменьшается при ее раскручивании. Обозначая текущий угол поворота баланса при колебаниях через  $\varphi$ , можно написать, что «динамическое» число витков

$$n(\varphi) = n_0 \pm \frac{\varphi}{2\pi}, \quad (37)$$

где  $n_0 = \frac{\psi_k - \psi_n}{2\pi}$  — число витков спирали для  $\psi_n \leq \psi \leq \psi_k$  при равновесном положении баланса («статическое» число витков).

Очевидно, что при колебаниях баланса длина спирали остается неизменной.

Таким образом, из полученных выражений следует, что

$$\psi_n = \frac{2\pi r_k}{h_1(\varphi)}; \quad (38)$$

$$\left. \begin{aligned} \psi_k &= 2\pi \left[ \frac{r_k}{n_1(\varphi)} + n(\varphi) \right]; \\ h_1 &= \frac{L - 2\pi r_k n(\varphi)}{\pi n^2(\varphi)}; \quad n(\varphi) = \frac{n_1(\varphi)}{2\pi}; \quad x_c = x_c(\psi_n, \psi_k, n_1); \\ & \quad y_c = y_c(\psi_n, \psi_k, n_1). \end{aligned} \right\} \quad (39)$$

Результаты расчетов по приведенным формулам на ЭЦВМ М-20 приведены в табл. 7—8.

На рис. 39 показаны траектории центра тяжести спирали, построенные по формулам (38) и (39) для спирали со следующими параметрами:  $r_k = 0,7$  мм,  $h_{10} = h_1(\varphi = 0) = 0,12$  мм,  $n_0 = 9 \div 17$ ,  $\varphi = 0 \div \pm 2\pi$ .

Программа имеет два цикла: внешний, при котором изменяется «статическое» число витков спирали через четверть витка, начиная с  $n_0 = 9,25$  до  $n_0 = 17$  (радиус колодки  $r_k = 0,7$  и шаг  $h_{10} = 0,12$  остаются без изменения); внутренний, при котором

изменяется степень закручивания спирали от  $-1$  до  $+1$  витка, через  $0,125$  ( $1/8$ ) витка) (всего 17 положений спирали).

На печать выдается следующая информация: массив из четырех чисел, где первое число  $n_0$ , второе  $r_k = 0,7$ , третье  $h_{10} = 0,12$ , четвертое  $\varphi = 0 \pm \frac{\pi}{4}; \frac{\pi}{2}$  и т. д. до  $2\pi$ ; массив координат центра тяжести  $x_c, y_c$  для витков с  $n_0 - 1$  до  $n_0 + 1$  через  $1/8$  витка (всего по 17 чисел).

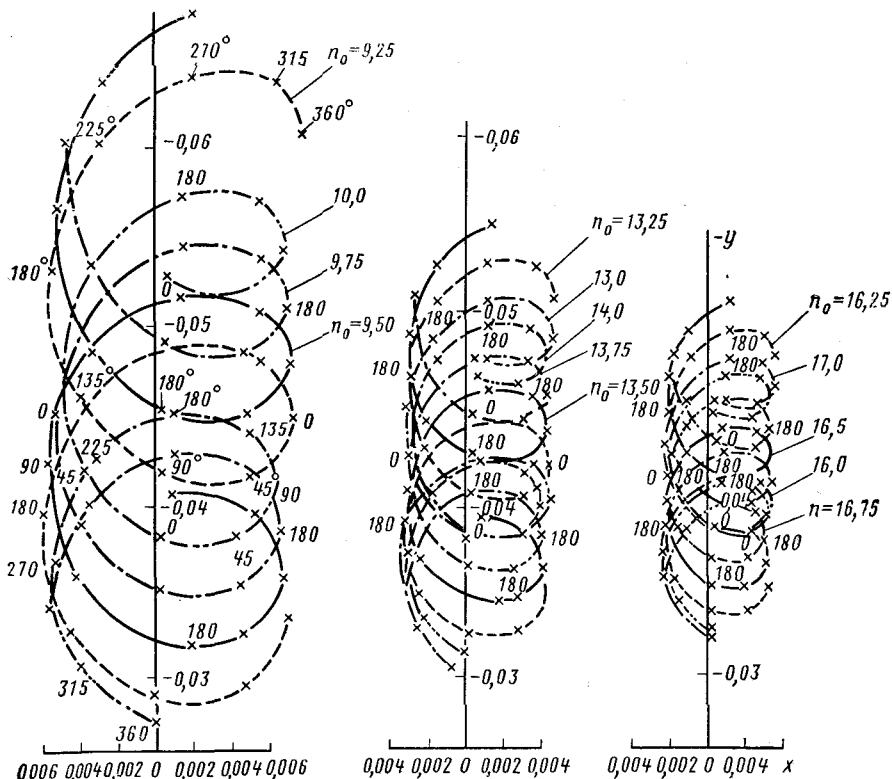


Рис. 39. Траектории центра тяжести спирали с различным числом витков

Координаты  $x_c, y_c$  центра тяжести спирали в осях  $X, Y$ , где ось  $X$  проходит через точку крепления внешнего витка спирали, расположенную на горизонтали, связаны с координатами  $x_c, y_c$  известным соотношением

$$x_c = x_{c1} \cos \psi_k + y_{c1} \sin \psi_k;$$

$$y_c = -x_{c1} \sin \psi_k + y_{c1} \cos \psi_k.$$

Из рис. 39 видно, что перемещение центра тяжести архимедовой спирали с подвижным внешним витком происходит несимметрично относительно оси  $X$ . Траектории центра тяжести

Координаты центра тяжести спиралей при различных числах витков спирали  
( $r_k = 0,72$  мм)

Ф, град	$n_0 = 9,25$		$n_0 = 9,5$		$n_0 = 9,75$		$n_0 = 10$	
	Координаты центра тяжести, мкм							
	x	y	x	y	x	y	x	y
-360	8,55	-61,00	2,21	-67,50	-4,99	-60,55	0,77	-52,80
-315	6,90	-63,70	-2,84	-63,70	-3,65	-53,60	5,29	-52,10
-270	2,06	-63,55	-5,37	-56,90	0,67	-49,10	7,48	-54,30
-225	-3,16	-60,20	-3,93	-49,80	5,35	-48,50	6,00	-57,00
-180	-5,75	-53,30	0,56	-45,40	7,61	-51,00	1,69	-57,30
-135	-4,23	-46,20	5,43	-45,00	6,06	-53,90	-2,95	-54,10
-90	0,46	-41,80	7,76	-47,80	1,59	-54,40	-5,24	-48,20
-45	5,52	-41,60	6,13	-50,95	-3,22	-51,30	-3,85	-42,00
0	7,92	-44,60	1,48	-51,60	-5,56	-45,20	0,35	-38,22
45	6,22	-48,10	-3,49	-48,50	-4,10	-38,90	4,88	-38,28
90	1,38	-48,90	-5,90	-42,30	0,28	-35,20	7,02	-41,00
135	-3,77	-45,70	-4,35	-35,95	4,87	-35,30	5,51	-44,20
180	-6,25	-39,50	2,09	-32,20	7,18	-38,40	1,20	-45,10
225	-4,61	-33,00	5,07	-32,50	5,60	-41,90	-3,40	-42,30
270	0,14	-29,30	7,36	-35,80	1,12	-42,80	-5,61	-36,80
315	5,19	-25,70	5,70	-35,40	-3,64	-40,00	-4,15	-31,10
360	7,55	-33,30	1,05	-40,60	-5,90	-34,40	0,10	-27,80

Координаты центра тяжести спиралей при  $r_K = 0,7$  мм и  $r_K = 0,8$  мм

Ф, град	Координаты центра тяжести, мкм							
	$r_0 = 9,25$		$r_0 = 9,50$		$r_0 = 9,75$		$r_0 = 10$	
	x	y	x	y	x	y	x	y
-360	8,27	-60,59	2,19	-66,78	-4,73	-60,12	0,79	-52,69
-315	6,69	-63,13	-2,66	-63,06	-3,45	-53,34	5,13	-51,91
-270	2,05	-63,28	-5,10	-56,50	0,68	-48,99	7,23	-53,96
-225	-2,97	-59,59	-3,73	-49,66	5,18	-48,38	5,82	-56,45
-180	-5,47	-52,95	0,58	-45,34	7,35	-50,69	1,68	-56,78
-135	-4,02	-46,94	5,25	-44,91	5,87	-53,43	-2,78	-53,66
-90	0,48	-41,75	7,49	-47,49	1,58	-53,91	-4,98	-47,90
-45	5,34	-41,50	5,94	-50,49	-3,04	-50,80	-3,66	-41,90
0	7,65	-44,36	1,48	-51,12	-5,30	-44,96	0,37	-38,22
45	6,02	-47,63	-3,30	-48,02	-3,90	-38,88	4,71	-38,14
90	1,38	-48,40	-5,62	-42,09	0,30	-35,22	6,78	-40,81
135	-3,58	-45,31	-4,15	-35,92	4,80	-35,28	5,33	-43,83
180	-5,56	-39,28	0,22	-32,27	6,93	-38,18	1,19	-44,62
225	-4,40	-33,00	4,90	-32,47	5,41	-41,43	-3,23	-41,94

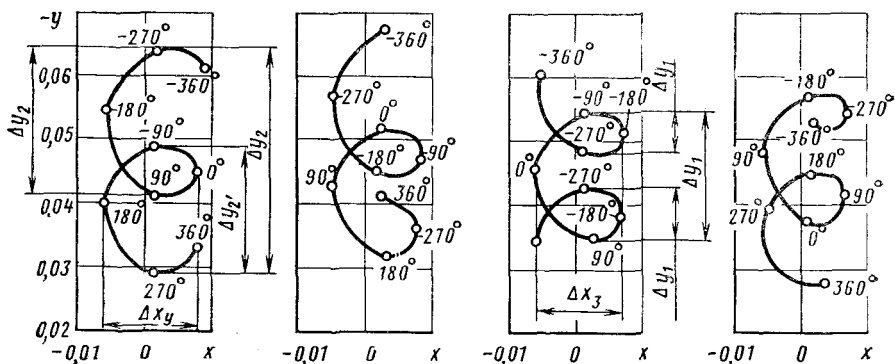
архимедовой спирали оказываются сдвинутыми относительно геометрического центра в сторону отрицательных значений ординат. При закручивании спирали, когда шаг ее уменьшается, центр тяжести приближается к оси вращения и наоборот. Зоны  $\Delta y$

$n_0 = 9,25$

$n_0 = 9,5$

$n_0 = 9,75$

$n_0 = 10$



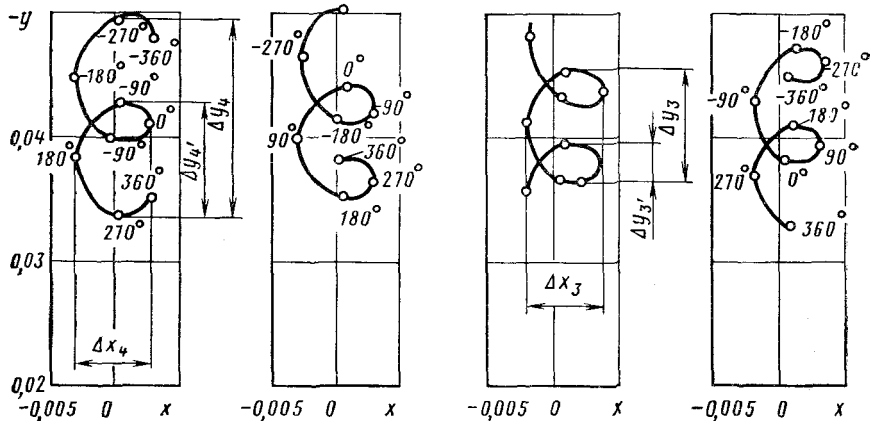
а)

$n_0 = 16,25$

$n_0 = 16,5$

$n_0 = 16,75$

$n_0 = 17$



б)

Рис. 40. Изменение зон перемещения центра тяжести спирали при изменении числа витков:

а — при  $n_0 = 9,25; 9,5; 9,75; 10$  витков; б — при  $n_0 = 16,25; 16,5; 16,75; 17$  витков

и  $\Delta x$  перемещения центра тяжести по осям  $Y$  и  $X$  уменьшаются с увеличением числа витков.

Траектории центра тяжести спирали при  $n_0 = 9,25; 9,5; 9,75; 10$  изображены на рис. 40, а, а при  $n_0 = 16,25; 16,5; 16,75;$

17 — на рис. 40, б. Рассматривая эти траектории, замечаем, что их характер одинаков как для спиралей с целым числом витков ( $n_0 = 10, 17$ ), так и для спиралей с соответственным дробными числами витков ( $n_0 = 9,25; 16,25$  и  $n_0 = 9,5; 16,5$  и т. д.).

Однако, как уже отмечали, зоны  $\Delta y$  и  $\Delta x$  перемещения центра тяжести изменяются по осям  $y$  и  $x$ . Так, для спирали с  $n_0 = 9,25$  витка зона перемещения центра тяжести по оси  $Y$  в 2,16 раза больше, а по оси  $X$  в 2,27 раза больше, чем для спирали с  $n_0 = 16,25$  витка. Величина  $\Delta y$  существенно изменяется и при переходе от одного значения  $n_0$  к другому в пределах одного витка. Так, для  $n_0 = 9 \div 10$  витков минимальное значение  $\Delta y = \Delta y_1$  имеет место при  $n_0 = 9,75$  витка (10 — 1/4 витка), максимальное значение  $\Delta y_{\max} = \Delta y/2$  при  $n_0 = 9,25$  витка (9 + 1/4 витка). Аналогичное явление наблюдается и при  $n_0 = 16 \div 17$  витков, причем  $\frac{\Delta y_{\max}}{\Delta y_{\min}} \approx 1,75 \div 1,80$ . Зона  $\Delta x$  перемещения центра тяжести по оси  $x$  мало изменяется при изменении  $n_0$  в пределах одного витка ( $\Delta x \approx \Delta x_2$ ).

Зоны перемещения центра тяжести при закручивании спирали ( $\varphi < 0, \Delta y = \Delta y''$ ) и при раскручивании ( $\varphi > 0, \Delta y = \Delta y'$ ) отличаются одна от другой больше при  $n_0 = 9,25$  ( $\Delta y_2'' - \Delta y_2' > \Delta y_1'' - \Delta y_1'$ ).

Расчеты, позволяющие оценить влияние величины  $r_k$  на ширину зоны  $\Delta y$  перемещения центра тяжести по оси  $y$ , показывают, что с уменьшением  $r_k$  зона  $\Delta y$  уменьшается. Так, зона  $\Delta y$  при  $r_k = 0,7$  мм меньше зоны  $\Delta y$  при  $r_k = 0,8$  мм на 10% при  $n_0 = 9,5$ ; на 13% при  $n_0 = 16,75$  и т. д.

На рис. 41 изображены аналогичные кривые при разных значениях радиусов колодки.

Таким образом, для уменьшения погрешности, вносимой перемещением центра тяжести, целесообразно применять спирали с возможно большим числом витков и минимальными шагом и диаметром колодки. При этом угол между точками крепления  $\lambda_c = \psi_k - \psi_n = 2\pi N - \frac{\pi}{2}$  предпочтительнее, чем  $\lambda_c = 2\pi N + \frac{\pi}{2}$ .

Момент, вносимый весом архимедовой спирали (рис. 42):

$$M_{н.с} = G\rho(\varphi) \sin[\psi_c + \chi(\varphi)], \quad (40)$$

где

$$\rho(\varphi) = \sqrt{x^2 + y^2} \quad (41)$$

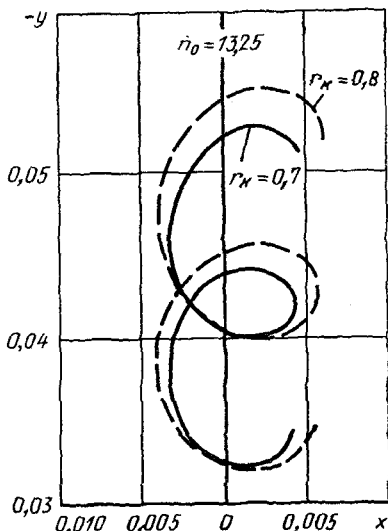


Рис. 41. Изменение зон перемещения центра тяжести спирали при изменении диаметра колодки



— радиус-вектор произвольной точки  $M$  траектории центра тяжести спирали;  $x, y$  — координаты точки  $M$  в системе координат  $X, Y$ ;  $\psi_c$  — угол между осью ординат и направлением силы тяжести;  $G$  — вес спирали,

$$\chi(\varphi) = \operatorname{arctg} \frac{x}{y}. \quad (42)$$

### Влияние штифтов градусника

С помощью градусника изменяют период колебаний осциллятора путем изменения активной длины спирали. Наличие градусника приводит к появлению нелинейной составляющей момента спирали  $M^{(3)}$ . Это объясняется тем, что в процессе колебаний

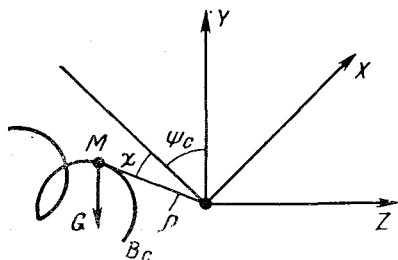


Рис. 42. Схема к определению момента, вносимого весом спирали

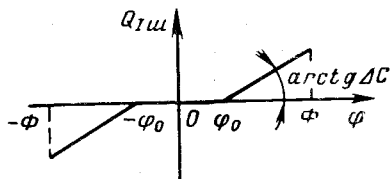


Рис. 43. График момента, вносимого штифтами градусника

осциллятора спираль перемещается в зазоре  $\Delta_{ш}$  между штифтами градусника: при  $\varphi = 0$  спираль находится в середине зазора  $\Delta_{ш}$ , а при некотором значении  $\varphi = \varphi_0$  касается одного из штифтов. Очевидно, что при этом происходит увеличение жесткости спирали на некоторую величину  $\Delta_c$ . Нелинейный момент, вызванный изменением жесткости спирали,

$$M_{н.с}^{(3)} = \begin{cases} \Delta c (\varphi - \varphi_0) & \varphi \leq \varphi \leq \Phi; \\ 0 & -\varphi \leq \varphi \leq \varphi_0; \\ \Delta c (\varphi + \varphi_0) & -\Phi \leq \varphi \leq -\varphi_0. \end{cases} \quad (43)$$

График момента  $M_{н.с}^{(3)}$  показан на рис. 43.

### Инерционные свойства спирали

Спираль имеет сравнительно небольшую, но конечную массу  $m_c$ , учет которой приводит к тому, что момент инерции системы баланс — спираль увеличивается по сравнению с моментом инерции баланса  $I$  на

$$I_c = I_c(\varphi) = \frac{m_c r_0^2}{30} \left( \frac{\gamma}{\gamma + \varphi} \right)^2, \quad (44)$$

где  $r_0$  — радиус спирали в недеформированном состоянии;  $\gamma = 2\pi n_c$  ( $n_c$  — число витков спирали).

Как видно из (44), момент инерции спирали описывается некоторой нелинейной функцией угла закручивания спирали.

Так как в часах всегда имеет место соотношение  $\varphi \ll \gamma$ , то

$$I_c(\varphi) = \frac{m_c r_0^2}{30} \left[ 1 - 2 \frac{\varphi}{\gamma} + 3 \left( \frac{\varphi}{\gamma} \right)^2 - 4 \left( \frac{\varphi}{\gamma} \right)^3 + \dots \right]. \quad (45)$$

Наличие нелинейной составляющей момента инерции системы баланс—спираль приводит к появлению нелинейного возмущающего момента в правой части исходного уравнения  $M_{н.с}^{(4)}$  — момента вида

$$M_{н.с}^{(4)} = \frac{m_c r_0^2}{30} \left[ 1 - 2 \frac{\varphi}{\gamma} + 3 \left( \frac{\varphi}{\gamma} \right)^2 - 4 \left( \frac{\varphi}{\gamma} \right)^3 + \dots \right] \ddot{\varphi}. \quad (46)$$

#### 4. ВЛИЯНИЕ ЧАСОВЫХ СПУСКОВ НА СИСТЕМУ БАЛАНС—СПИРАЛЬ

##### Особенности работы свободных часовых ходов

Наиболее распространенным из свободных анкерных часовых ходов является так называемый *швейцарский ход*, в котором импульс привода баланса передается частично по зубу, а частично по палете. Большинство приведенных выше типовых конструкций балансовых часов снабжено именно такими ходами, при их рассмотрении в самых общих чертах разбирались конструкция и принцип функционирования такого хода. Однако для целей последующего анализа точности часов и методов их регулировки остановимся более подробно на особенностях работы швейцарского хода.

Рассмотрим последовательность работы регулятора (рис. 44) и схему расположения углов, проходимых балансом (рис. 45). При движении баланса из крайнего левого положения  $\varphi = -\Phi$  (см. рис. 44, I) к положению равновесия (линия центров  $OO_1O_2$ ,  $\varphi = 0$ ) зубчатая передача находится в состоянии покоя.

Зуб  $a$  ходового колеса лежит на плоскости покоя входной палеты  $A$  и под действием заводной пружины стремится прижимать вилку к левому ограничителю  $B$  (момент притяжки  $M_n$ ). Баланс движется к положению равновесия свободно, преодолевая лишь трение о воздух, в опорах оси и в материале спирали. После прохождения дополнительного угла  $\varphi_{д1} = (\Phi - \varphi_1)$  (рис. 45) начинается процесс освобождения ходового колеса — импульсный камень ударяет в правую стенку паза вилки (удар при освобождении). Затем происходит поворот вилки на угол  $\gamma = u\beta$ , где  $\beta = (\varphi_1) - (\varphi_2)$  — угол освобождения относительно оси баланса;  $u$  — передаточное отношение в паре вилка — баланс (этап освобождения скольжением см. рис. 44, II). Ходовое колесо отходит при этом назад на небольшой угол отхода назад —  $\alpha_{отх}$ .

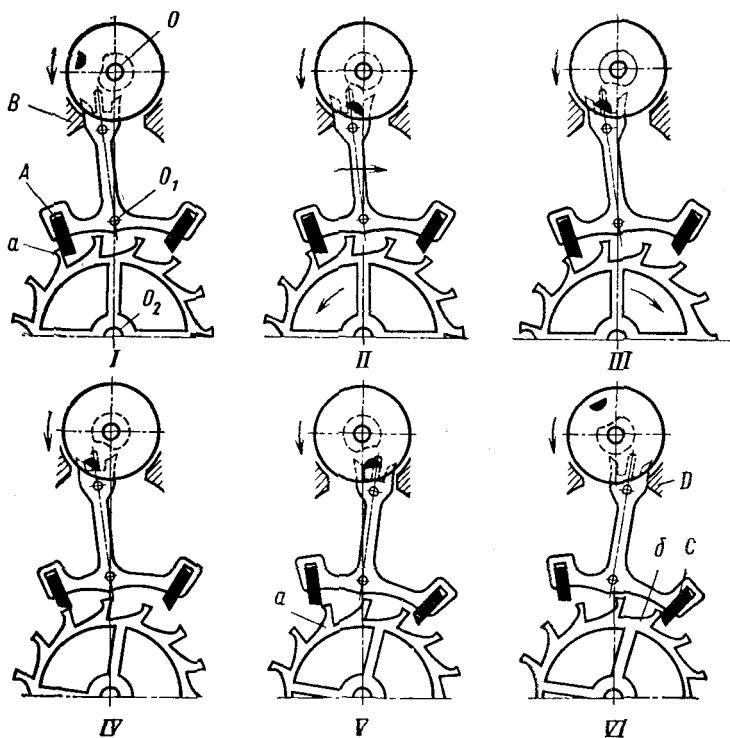


Рис. 44. Работа спускового регулятора со швейцарским ходом

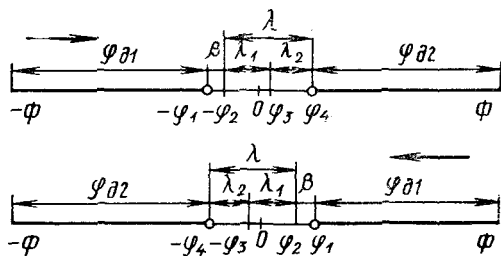


Рис. 45. Схема прохождения углов балансом в спусковом регуляторе со швейцарским ходом

После того как зуб ходового колеса оказывается в конце плоскости покоя палеты ( $\varphi = -\varphi_2$ ) (рис. 45), начинается передача импульса (см. рис. 44, III). Так как вилка в конце освобождения имеет конечную скорость, а ходовое колесо еще не начинает движение по часовой стрелке, зуб ходового колеса нагоняет палету с опозданием и ударяет о плоскость импульса на некотором расстоянии от вершины палеты (удар в начале импульса по палете). Затем зуб своей вершиной скользит по плоскости импульса палеты. При  $\varphi = -\varphi_3$  (рис. 45) передача импульса по палете (см. рис. 44, IV) заканчивается (угол импульса по палете).

Затем плоскость импульса зуба падает с ударом на кромку палеты (удар в начале импульса по зубу) и начинается передача импульса по зубу скольжения. При  $\varphi = \varphi_4$  передача импульса заканчивается (см. рис. 44, V). Угол  $\lambda_2 = (\varphi_3) + (\varphi_4)$  называется углом импульса по зубу, угол  $\lambda = \lambda_1 + \lambda_2$  — полным углом импульса. При передаче импульса с импульсным камнем взаимодействует левая стенка паза вилки.

По окончании передачи импульса импульсный камень выходит из паза вилки и баланс начинает свободное движение к правому крайнему положению ( $\varphi = +\Phi$ ), проходя второй дополнительный угол  $\varphi_{д2} = -\varphi_4 = \varphi_{д1}$ . Зуб *a* ходового колеса покидает входную палету, а зуб *b* после прохождения угла падения падает на плоскость покоя выходной палеты *C* (см. рис. 44, VI). Вилка поворачивается на угол потерянного пути  $\gamma_{п.п}$  и оказывается прижатой к правому ограничителю *D*.

При возвращении баланса из крайнего правого положения цикл повторяется, но уже на выходной палете.

Свободные регуляторы снабжены предохранительным приспособлением. При эксплуатации прибора времени с рассматриваемым регулятором на оси вилки под действием вибраций, ударов и других возмущений может возникнуть момент, больший момента притяжки. Это приведет к несвоевременному отводу вилки от ограничительного штифта и нарушит всю работу хода. Для предотвращения этого ход снабжают предохранительным приспособлением — копьем, взаимодействующим с предохранительным роликом, и рожками, взаимодействующими с импульсным камнем. Как видно на рис. 44, I и II вилка может отойти от ограничительного штифта только тогда, когда выемка в ролике окажется против копия вилки. В то время, когда импульсный камень приближается к пазу вилки (см. рис. 44, I), рожок, упирающийся в импульсный камень, препятствует перебросу вилки. Для нормального функционирования хода необходимо, чтобы зазор между копьем и роликом был меньше, чем зазор между роликом и импульсным камнем. Предохранительное устройство весьма эффективно при воздействии единичных возмущений. Если же вибрации или удары действуют на регулятор длительное время, то может оказаться, что копье будет в течение этого времени

прижато к ролику и при работе регулятора появится вредное трение покоя.

Рожки вилки предохраняют регулятор также от галопирования, т. е. резкого роста амплитуды из-за получения двух, трех и более импульсов за один период колебания. Такое явление может возникнуть, если баланс по тем или иным причинам начал двигаться с амплитудой  $\Phi > 2\pi$ . В рассматриваемых регуляторах при  $\Phi \rightarrow 2\pi$  камень 1 ударяет по наружной стороне рожков 2 вилки 3 (рис. 46) и галопирование невозможно.

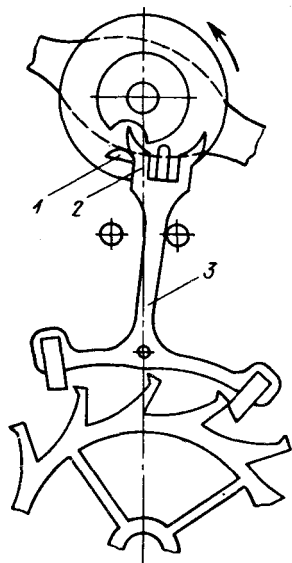


Рис. 46. Схема расположения деталей при пристуке

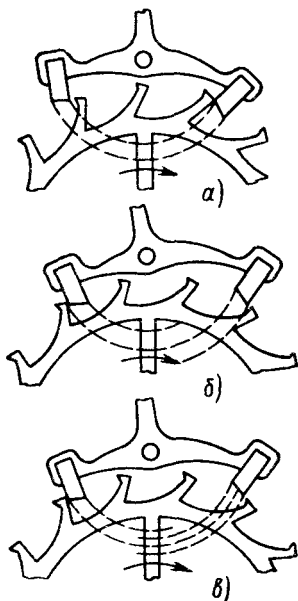


Рис. 47. Типы свободных ходов

Однако встречаются случаи, когда момент на оси ходового колеса больше расчетного и колебания имеют амплитуду, близкую к  $2\pi$ , тогда при работе регулятора появляется характерный «пристук», вызванный периодическими ударами эллипса о рожки вилки. В этом случае необходимо принять меры к уменьшению амплитуды колебаний путем установки более слабой заводной пружины. Свободные регуляторы, как и несвободные, имеют самопуск («берут с места»). Это обеспечивается тем, что после полного раскручивания заводной пружины баланс находится в положении равновесия: эллипс в пазу вилки, а зуб ходового колеса на плоскости импульса палеты.

В свободных и несвободных регуляторах применяют равноплечие (рис. 47, а) и неравноплечие (рис. 47, б) хода, отличающиеся взаимным расположением палет. В свободных регуля-

торах, кроме того, применяют и смешанные хода, называемые иногда ходами «микст» (рис. 47, в).

Различное взаимное расположение палет приводит к некоторому различию в характере импульсных кривых, моментов импульса и моментов освобождения.

Например, в неравноплечем ходе можно обеспечить равенство моментов освобождения на обеих палетах, в равноплечем и смешанных ходах нельзя.

Как уже указывалось, по способу передачи импульса рассмотренный свободный ход относится к ходам с распределенным импульсом. Однако в свободных и несвободных регуляторах применяют также ходы с передачей импульса только по зубу или только по палете.

### Нелинейные моменты, обусловленные ходом

К возмущающим моментам, действующим на балансую колебательную систему часов и обусловленным часовым ходом, относятся моменты, возникающие при освобождении — момент удара в начале освобождения и момент освобождения, действующий при освобождении скольжением; момент ударов в начале импульса и при переходе от импульса по зубу к импульсу по палете и момент импульса, возникающий в процессе передачи импульса привода балансу.

**Момент освобождения  $M_0$  и импульса  $M_n$ .** Из анализа работы свободного анкерного хода следует, что момент освобождения  $M_0$  действует на протяжении угла освобождения ( $\varphi_1, \varphi_2$ ), а момент импульса  $M_n$  — на протяжении угла импульса ( $\varphi_2, \varphi_4$ ), расположенных асимметрично относительно положения статического положения равновесия баланса. С учетом этого (рис. 47)

$$M_0 = \left\{ \begin{array}{ll} 0 & -\Phi \leq \varphi \leq \varphi_1 \\ -F_0(\varphi) M_x & -\varphi_1 \leq \varphi \leq -\varphi_2 \\ 0 & -\varphi_2 \leq \varphi \leq \Phi \end{array} \right\} p\varphi > 0; \quad (47)$$

$$\left\{ \begin{array}{ll} 0 & \Phi \geq \varphi \geq \varphi_1 \\ F_0(\varphi) M_x & \varphi_1 \geq \varphi \geq \varphi_2 \\ 0 & \varphi_2 \geq \varphi \geq -\Phi \end{array} \right\} p\varphi < 0;$$

$$M_n = \left\{ \begin{array}{ll} 0 & -\Phi \leq \varphi \leq -\varphi_2 \\ F_n(\varphi) M_x & -\varphi_2 \leq \varphi \leq \varphi_4 \\ 0 & \varphi_4 \leq \varphi \leq \Phi \end{array} \right\} p\varphi > 0; \quad (48)$$

$$\left\{ \begin{array}{ll} 0 & \Phi \geq \varphi \geq \varphi_2 \\ -F_n(\varphi) M_x & \varphi_2 \geq \varphi \geq -\varphi_4 \\ 0 & -\varphi_4 \geq \varphi \geq -\Phi \end{array} \right\} p\varphi < 0.$$

где  $M_x$  — момент на ходовом колесе;  $F_o(\varphi)$  и  $F_n(\varphi)$  — передаточные функции при освобождении и импульсе, представляющие собой отношение момента на оси баланса к моменту на оси ходового колеса  $M_x$  соответственно на углах освобождения  $\beta$  и импульса  $\lambda$ .

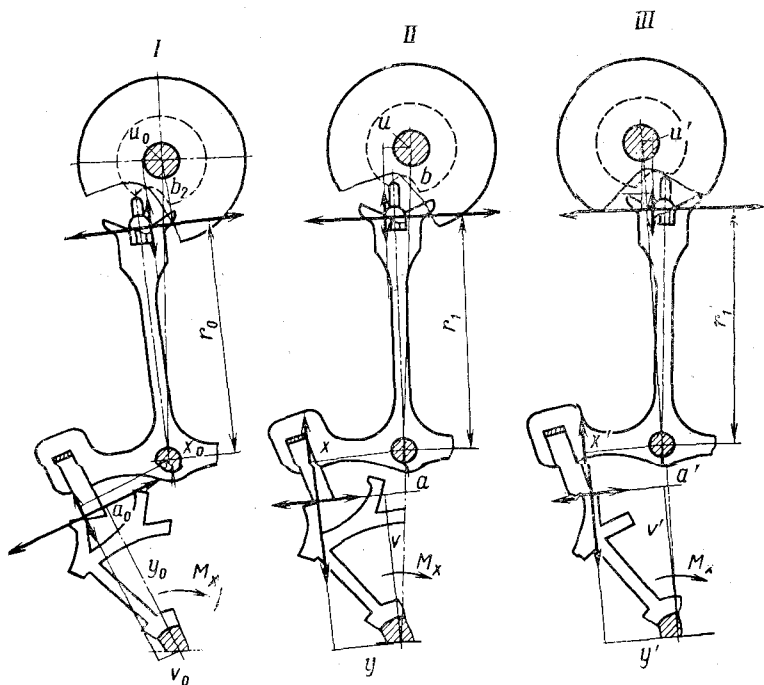


Рис. 48. Общая схема к расчету функций:

I, II, III — фазы движения хода при освобождении и импульсе

Из условий статического равновесия баланса, вилки и ходового колеса легко найти следующее общее соотношение:

$$F_o(\varphi) = \frac{x_0 + f a_0}{y_0 - f v_0} \frac{b + f u_0}{r_0}, \quad (49)$$

где  $f$  — коэффициент трения скольжения зуба по палете; остальные обозначения указаны на рис. 48.

Исходными данными для расчета сил, входящих в правую часть этого выражения, являются угол притяжки  $\tau_{вх}$ , расстояние между центрами вращения ходового колеса и вилки  $C$ , угол обхвата  $2\alpha_0$ , полный угол покая  $\gamma_0$  (с учетом угла потерянного пути), расстояние между центрами вращения вилки и баланса  $C_1$ , расстояние от центра эллипса до центра баланса  $r_3$ , угол отклонения вилки от линии центров  $\gamma_1 = \frac{\theta_2}{2}$ , где  $\theta_2$  — угол подъема

вилки. Для упрощения расчетов будем считать угол  $O_1KO_2 = 90^\circ$  (рис. 49, а), шириной эллипса пренебрежем.

Тогда в соответствии с рис. 49, а имеем [90]

$$\left. \begin{aligned} x_0 &= R_1 \sin \tau_{\text{вх}}; & a_0 &= R_1 \cos \tau_{\text{вх}}; & y_0 &= R \cos \tau_{\text{вх}}; \\ v_0 &= R \sin \tau_{\text{вх}}; & R_1 &= C \sin \alpha_0; & R &= C \cos \alpha_0. \end{aligned} \right\}$$

отсюда

$$\frac{x + fa_0}{y - fv_0} = \frac{R_1}{R} \frac{\sin \tau_{\text{вх}} + f \cos \tau_{\text{вх}}}{\cos \tau_{\text{вх}} - f \sin \tau_{\text{вх}}} = \operatorname{tg} \alpha_0 \operatorname{tg} (\tau_{\text{вх}} + \beta_{\text{тр}}),$$

где  $\beta_{\text{тр}} = \operatorname{arctg} f$  — угол трения (при  $f = 0,15$   $\beta_{\text{тр}} = 8^\circ 32'$ ).

При движении вилки в процессе освобождения угол притяжки изменяется от  $\tau_{\text{вх}_0}$  до  $\tau_{\text{вх}_0} + \gamma_0$  на входной палете и от  $\tau_{\text{вых}_0}$  до  $\tau_{\text{вых}_0} - \gamma_0$  на выходной палете.

В соответствии с рис. 49, з получим

$$MO_1 = C_1 \cos \gamma; \quad r = \frac{r_3 \sin \varphi}{\sin \gamma};$$

$$b = MO_1 - r_1; \quad u = MO = C_1 \sin \gamma,$$

поэтому

$$\frac{b + fu_0}{r_1} = \frac{C_1 \cos \gamma \cdot \sin \gamma - r_3 \sin \varphi + f C_1 \sin^2 \gamma}{r_3 \sin \varphi}.$$

Зависимость между текущими углами поворота баланса  $\varphi$  и вилки  $\gamma$  выражается формулой

$$\varphi = \arcsin \frac{C_1 \sin \gamma}{r_3} - \gamma.$$

В процессе освобождения  $\gamma_1 \leq \gamma \leq \gamma_1 - \gamma_0$ .

Расчет передаточной функции при импульсе  $F_{\text{н}}(\varphi)$  начинают с исходного выражения, аналогичного выражению (49):

$$F_{\text{н}}(\varphi) = \frac{x - fa}{y + fv} \frac{b - f_{\text{н}}}{r_1}. \quad (50)$$

Исходными данными для расчета являются угол подъема баланса  $\theta_1$ , угол подъема вилки  $\theta_2$ , полный угол покоя  $\gamma_0$ , угол обхвата  $2\alpha_0$ , угловая ширина палеты  $b_{\text{п}}$ , угловая ширина зуба  $b_3$ , расстояние между центрами вращения ходового колеса и якоря  $C$ , радиус наружной окружности ходового колеса  $R_{\text{н}}$ , угол отхода ходового колеса назад не учитывается.

Методы расчета функции  $F_{\text{н}}$  различны, некоторые из них связаны с весьма громоздкими вычислениями [7, 35]; изложим упрощенный расчет этой функции [30].

Из рис. 49, б для этапа «импульс на входной палете» имеем

$$x = y + PO_1; \quad y = R \sin \psi; \quad \psi = \alpha - \delta$$

$$(\alpha_0 \leq \alpha \leq \alpha_0 - b_{\text{п}}); \quad R = C \cos \alpha_0;$$

$$PO_1 = C \sin \delta; \quad a = R \sin \psi; \quad \psi = \operatorname{arctg} \frac{R_2 \sin i}{R_1 - R_2 \cos i};$$

$$v = R \cos (\alpha - \delta),$$



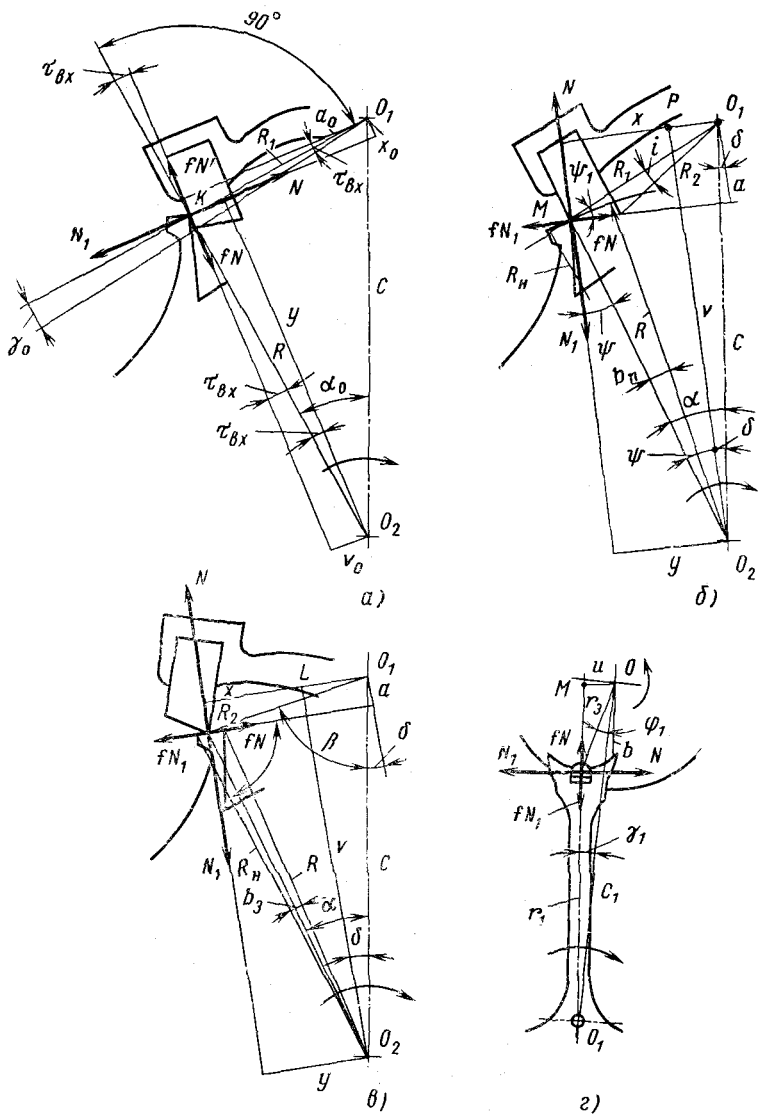


Рис. 49. Схема к поэтапному расчету параметров функций  $F_o(\varphi)$ ,  $F_n(\varphi)$

таким образом,

$$\frac{x - fa}{y + fv} = \frac{R \sin(\alpha - \delta) + C \sin \delta - fR_1 \sin \psi_1}{R \sin(\alpha - \delta) + fR \cos(\alpha - \delta)}. \quad (51)$$

Вспомогательные величины

$$R_2 = \frac{R \sin(\alpha_0 - bn)}{\sin \left[ \arctg \frac{R \sin(\alpha_0 - bn)}{C - R \cos(\alpha_0 - bn)} \right]}; \quad R_1 = \frac{R \sin \alpha_0}{\sin \left( \arctg \frac{R \sin \alpha_0}{C - R \cos \alpha_0} \right)};$$

$$u = \arctg \frac{R \sin \alpha_0}{C - R \cos \alpha_0} - \arccos \frac{C^2 + R_2^2 - R_H^2}{2CR_2} + \theta - \gamma_0.$$

Связь между углами  $\delta$  и  $\alpha$  определяется зависимостью

$$\delta = \arcsin \frac{a}{O_1M} - \arccos \frac{R \sin \alpha}{O_1M},$$

где  $O_1M = \sqrt{C^2 + R^2 + 2RC \cos \alpha}$  — текущее значение.

Выражение для второго множителя  $F_H$  аналогично выражению

$$\frac{b - f_H}{r_1} = \frac{C_1 \cos \gamma \cdot \sin \gamma - r_3 \sin \varphi - fC \sin^2 \gamma}{r_3 \sin \varphi},$$

где  $\gamma = \gamma' + \gamma''$ ;  $0 \leq \gamma' \leq \gamma_1 - \gamma_0$ ;  $0 \leq \gamma'' \leq \gamma_H - (\gamma_1 - \gamma_0)$ ;  $\gamma_H = \delta(\alpha_0) - \delta(\alpha_0 - b_H)$ .

Для этапа «импульс по зубу» (рис. 49, в) имеем

$$y = x - O_1L; \quad x = R_2 \sin(\beta + \delta); \quad a = R_2 \cos(\beta + \delta);$$

$$O_1L = C \sin \delta; \quad v = R_H \sin \zeta = \text{const};$$

$$\text{tg } \zeta = \frac{R \sin b_3}{R_H - R \cos b_3}.$$

Таким образом,

$$\frac{x - fa}{y + fv} = \frac{R_2 \sin(\beta + \delta) - fR_2 \cos(\beta + \delta)}{R_2 \sin(\beta + \delta) - C \sin \delta + fv}. \quad (52)$$

Связь между углами  $\beta$  и  $\delta$  определяется выражением

$$\delta = \alpha - \arccos \frac{v}{R_{TP}},$$

где

$$\alpha = \arctg \frac{R_2 \sin \beta}{C - R_2 \cos \beta}; \quad R_{TP} = \sqrt{R_2^2 + C^2 - 2R_2C \cos \beta};$$

$$2 \arctg \sqrt{\frac{(P - P_2)(P - C)}{P(P - R)}} \leq \beta \leq 2 \arctg \sqrt{\frac{(P_H - R_2)(P_H - C)}{P_H(P_H - R_H)}};$$

$$R = \frac{1}{2}(R_2 + C + R); \quad R_H = \frac{1}{2}(R_2 + C + R_H).$$

Выражение для второго множителя  $F_{II}$  не отличается от выражения (51), но

$$\gamma_{II} - (\gamma_1 - \gamma_0) \leq \gamma \leq \gamma_1. \quad (53)$$

Аналогичные выражения можно получить и для функций  $F_{II}(\varphi)$  на выходной палете.

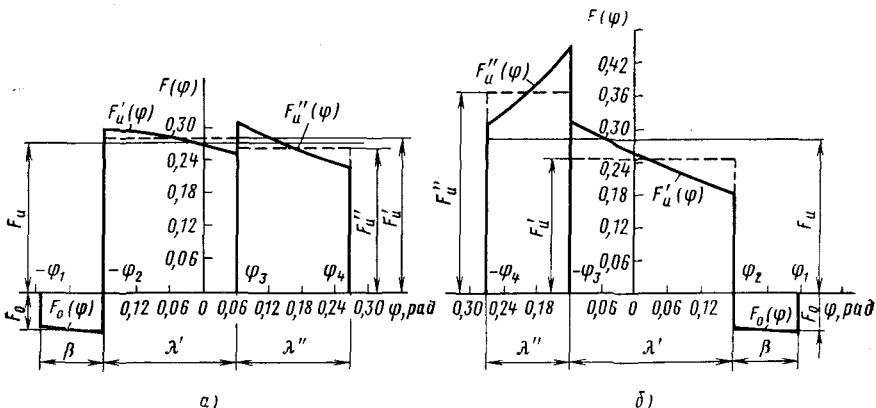


Рис. 50. Графики функций:

а — для входной; б — для выходной палеты

Искомые значения углов  $\varphi_1$ ,  $\varphi_2$ ,  $\varphi_3$ ,  $\lambda$ ,  $\beta$ ,  $\theta$  и  $\varepsilon$  легко определить из соотношений (48) и (51) (без учета углов потерянного пути):

$$|\varphi_1| = \arcsin \frac{C_1 \sin \gamma_1}{r} - \gamma_1; \quad |\varphi_2| = \arcsin \frac{C_1 \sin (\gamma - \gamma_0)}{r_3} - (\gamma_1 - \gamma_0);$$

$$\varphi_3 = \arcsin \frac{C_1 \sin (\gamma_{II} - \gamma_1 + \gamma_0)}{r_3} - (\gamma_{II} - \gamma_1 + \gamma_0);$$

$$\varphi_4 = \varphi_1; \quad \lambda = |\varphi_1| + |\varphi_2|;$$

$$\beta = |\varphi_1| - |\varphi_2|; \quad \theta = \frac{|\varphi_1| - |\varphi_2|}{2}.$$

На рис. 50, а показаны функции  $F_0(\varphi)$  и  $F_{II}(\varphi)$  для входной, а на рис. 50, б для выходной палет, построенные по формулам для спускового анкерного регулятора со следующими параметрами:  $C = 5,91$  мм;  $\tau_{вх} = 17^\circ 30'$  (входная палета);  $\tau_{вых} = 13^\circ 30'$  (выходная палета);  $2\alpha_0 = 60^\circ$ ;  $\gamma_0 = 2^\circ$ ;  $C_1 = 7,66$  мм;  $r_3 = 1,95$  мм;  $\gamma_1 = 5^\circ 30'$ .

На рис. 50 приняты следующие обозначения:  $F'_I$ ,  $F''_I$  — средние значения импульсных функций на участках «импульс по палете», «импульс по зубу» и  $F_{вх}$  и  $F_{вых}$  — значения соответствующих функций для входной и выходной палет;

$$F(\varphi) = F_0(\varphi) + F_{II}(\varphi).$$

Как показано в ряде работ [61], практически без нарушения точности окончательных результатов при исследовании работы любых часов со свободным анкерным ходом можно заменять на протяжении углов освобождения и импульса передаточные функции их средними значениями:

$$F_0 = \frac{1}{2\beta} \left[ \int_0^{\beta} F'_0(\varphi) d\varphi + \int_0^{\beta} F''_0(\varphi) d\varphi \right] = \frac{E_0}{2M_x\beta}, \quad (54)$$

где  $F'_0(\varphi)$  и  $F''_0(\varphi)$  — импульсные функции при освобождении на входной и выходной палетах;  $E_0$  — энергия, затрачиваемая балансом при освобождении (за период);

$$F_{\text{и}} = \frac{1}{2\lambda} \left[ \int_0^{\lambda} F'_\text{и}(\varphi) d\varphi + \int_0^{\lambda} F''_\text{и}(\varphi) d\varphi \right] = \frac{E_{\text{и}}}{2M_x\lambda}, \quad (55)$$

где  $F'_\text{и}(\varphi)$  и  $F''_\text{и}(\varphi)$  — импульсные функции при импульсе на входной и выходной палетах;  $E_{\text{и}}$  — энергия, сообщаемая балансу при импульсе (за период).

Кроме моментов, возникающих при освобождении и передаче импульса скольжением при взаимодействии часового анкерного хода с часовой колебательной системой, возникают моменты ударного характера: тормозящий удар в начале освобождения и подталкивающие удары в начале импульса по палете и импульса по зубу.

**Моменты сил удара.** Эти моменты можно записать в следующем виде:

для удара в начале освобождения

$$M_{y1} = \begin{cases} -E_{y1}\delta(\varphi + \varphi_1), & \varphi = -\varphi_1, \quad \rho\varphi > 0; \\ E_{y1}\delta(\varphi - \varphi_1), & \varphi = \varphi_1, \quad \rho\varphi < 0; \end{cases} \quad (56)$$

для удара в начале импульса по палете

$$M_{y2} = \begin{cases} E_{y2}\delta(\varphi + \varphi_2), & \varphi = -\varphi_2, \quad \rho\varphi > 0; \\ -E_{y2}\delta(\varphi - \varphi_2), & \varphi = \varphi_2, \quad \rho\varphi < 0; \end{cases} \quad (57)$$

для удара в начале импульса по зубу

$$M_{y3} = \begin{cases} E_{y3}\delta(\varphi - \varphi_3), & \varphi = \varphi_3, \quad \rho\varphi > 0; \\ -E_{y3}\delta(\varphi + \varphi_3), & \varphi = -\varphi_3, \quad \rho\varphi < 0, \end{cases} \quad (58)$$

где  $E_{y1}$  — теряемая энергия, а  $E_{y2}$ ,  $E_{y3}$  — энергии, сообщаемые при соответствующих ударах;  $\varphi_1$ ,  $\varphi_2$ ,  $\varphi_3$  — значения угла поворота баланса, при которых происходят удары;  $\delta(z)$  — импульсная функция Дирака, определяемая условиями:

$$\left. \begin{aligned} \delta(z) &= 0 \quad \text{при } z \neq 0; \\ \int \delta(z) dz &= 1 \quad \text{при } z = 0. \end{aligned} \right\} \quad (59)$$

Потери энергии при ударе

$$E_{y1} = I_0\dot{\varphi}_1 = I_0\omega_0 \sqrt{\Phi^2 - \varphi_1^2}, \quad (60)$$

где  $I_0$  — ударный импульс;  $\dot{\varphi}_1$  — скорость движения баланса в момент, предшествующий удару (при  $\varphi = \varphi_1$ ).

Скорость баланса после удара о вилку  $\dot{\varphi}_{11} = S_1 \dot{\varphi}_1$ , где  $S < 1$  — коэффициент, характеризующий потерю скорости баланса при ударе. Теперь энергию, теряемую балансом при ударе, можно записать:

$$E_{y1} = \frac{I}{2} (\dot{\varphi}_1^2 - \dot{\varphi}_{11}^2) = \frac{I\omega_0^2}{2} \times (1 - S_1^2) (\Phi^2 - \Phi_1^2). \quad (61)$$

Приравнявая правые части соотношений (60) и (61), получим следующее выражение для величины ударного импульса:

$$I_0 = \frac{\omega_0^2 I (1 - S_1^2)}{2} \sqrt{\Phi^2 - \Phi_1^2}. \quad (62)$$

Для определения коэффициента удара  $S_1$  запишем на основании рис. 51 уравнения моментов при этом ударе в виде [56]

$$I (\dot{\varphi}_1 - \dot{\varphi}_{11}) = N_y r_2 \cos \left( \frac{\theta_1 + \theta_2}{2} \right); \quad (63)$$

$$I_a \dot{\gamma}_1 = N_y r_1, \quad (64)$$

где  $N_y$  — ударный импульс;  $r_1$  и  $r_2$  — радиусы действующих окружностей импульсного ролика и вилки;  $\dot{\gamma}_1$  — угловая скорость вилки после удара;  $\theta_1$  и  $\theta_2$  — углы подъема вилки и баланса;  $I_a$  — момент инерции анкерной вилки.

Определим коэффициент восстановления при ударе в виде отношения проекции на линию удара относительной скорости обеих точек соударения после удара к проекции относительных скоростей тех же точек до удара:

$$K_{y1} = \frac{\dot{\gamma}_1 r_1 - \dot{\varphi}_{11} r_2 \cos \left( \frac{\theta_1 + \theta_2}{2} \right)}{\dot{\varphi}_1 r_2 \cos \left( \frac{\theta_1 + \theta_2}{2} \right)}.$$

С учетом последнего выражения и выражений (63) и (64) получим

$$\dot{\varphi}_{11} = \left( \frac{1 - K_{y1}}{1 + m_0} - K_{y1} \right) \dot{\varphi}_1,$$

где  $m_0 = \frac{I_a}{I} \left[ \frac{r_2}{r_1} \cos \left( \frac{\theta_1 + \theta_2}{2} \right) \right]^2$ .

Сопоставляя последнее выражение с определяющим  $S_1$  соотношением  $\dot{\varphi}_{11} = S_1 \dot{\varphi}_1$ , находим следующее окончательное выражение для его расчета:

$$S_1 = \frac{1 - K_{y1}}{1 + m_0} - K_{y1}. \quad (65)$$

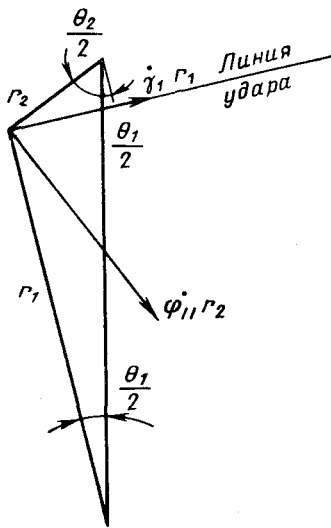


Рис. 51. Схема к определению коэффициента удара

# Глава III. ФУНКЦИОНИРОВАНИЕ БАЛАНСОВЫХ ЧАСОВ И ИХ ОСНОВНЫЕ ДИНАМИЧЕСКИЕ ХАРАКТЕРИСТИКИ

## 1. СПУСКОВОЙ РЕГУЛЯТОР ЧАСОВ КАК АВТОКОЛЕБАТЕЛЬНАЯ СИСТЕМА

Спусковые регуляторы любых балансовых часов, как известно, состоят из двух основных узлов: колебательной системы баланс—спираль и часового хода (рис. 52).

Характерным движением системы баланс—спираль являются гармонические колебания вида  $\varphi = \Phi \cos \omega t$  с частотой  $\omega$ , амплитуда которых  $\Phi$  определяется начальным отклонением баланса  $\varphi_0$  или его начальной скоростью  $\dot{\varphi}_0$ , сообщенной ему начальным толчком.

С течением времени собственные колебания неизбежно затухают. Причина этого в том, что на любую систему баланс—спираль в процессе ее колебаний действуют тормозящие силы, моменты  $M$  которых действуют против ее движения, т. е. такие, что  $\text{sign } M = -\text{sign } \dot{\varphi}$ . К таким силам относятся, например, рассмотренные выше силы трения в опорах баланса, силы аэродинамического сопротивления среды, силы внутреннего трения в материале спирали и др. Энергия затрачивается и на приведение в действие счетчика числа колебаний (см. рис. 2). Работа этих сил при колебаниях баланса

$$A_- = \int_0^T M_- d\varphi < 0,$$

т. е. представляет собой потери энергии. Вследствие этих потерь собственные колебания системы баланс—спираль с течением времени неизбежно затухают со сколь бы большой амплитудой они ни были бы первоначально возбуждены. Для обеспечения незатухающих колебаний, требуемых для нормального выполнения часами своих функций измерения времени, необходимо компенсировать потери энергии в колебательной системе, пополняя ее запас энергии.

При этом существенно, что пружинный двигатель часов сам по себе может отдавать лишь постоянный по направлению поток энергии, создавая постоянный по направлению момент на ходовом колесе.

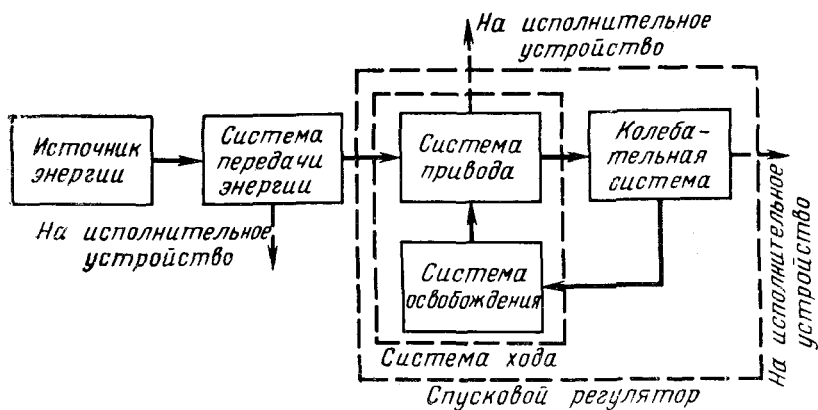


Рис. 52. Блок-схема спускового регулятора балансовых часов

В то же время для восполнения потерь энергии в системе баланс—спираль должна совершаться положительная работа  $A_+ > 0$ , такую работу может совершать лишь подталкивающий момент, направление которого все время совпадает с направлением баланса, т. е. при колебательном движении баланса момент  $M_+$  изменяет свое направление таким образом, что  $\text{sign } M_+ = \text{sign } \dot{\varphi}$ . Тогда, очевидно,

$$A_+ = \int_0^T M_+ d\varphi > 0.$$

Непосредственное воздействие постоянного по направлению момента  $\bar{M}$  на колебательную систему не может восполнить ее энергию, поскольку совершаемая при этом работа

$$A = \int_0^T \bar{M} d\varphi = 0.$$

Последнее объясняется тем, что постоянный момент на протяжении любых двух смежных полупериодов колебаний баланса попеременно выполняет функции тормозящего и подталкивающего моментов, отбирая и добавляя в колебательную систему равные дозы энергии.

Часовой ход выполняет необходимую функцию клапана, пропускающего энергию источника энергии определенными дозами к системе баланс—спираль и изменяющего для этого направление передаваемого момента в соответствии с изменением направления движения баланса. Таким образом, во время передачи энергии балансу часовой ход выполняет функции системы привода.

Поскольку указанные дозы энергии должны передаваться системе баланс—спираль при строго определенных ее положе-

ниях, необходима обратная управляющая связь, обеспечивающая срабатывание системы привода при соответствующих положениях системы баланс—спираль. Функции этой обратной связи выполняет система освобождения — та же система хода на этапе освобождения.

Часы с помощью спуска «приспосабливают» внешнюю силу к своему периоду, как бы «рубят» эту силу на части, совпадающие с периодом колебательной системы.

При этом автоматически поддерживается условие равенства периодов колебаний баланса и периодов действия импульсов привода, т. е. условия резонанса. Поэтому колебания в балансовых часах называют автоколебаниями, часовой спусковой регулятор является типичной автоколебательной системой.

Однако на этом не кончаются функции, выполняемые часовым ходом. При автоколебаниях в часах ходовое колесо поворачивается с угловой скоростью, строго пропорциональной частоте колебаний баланса — за каждый полупериод колебаний оно поворачивается на один шаг. Следовательно, ход выполняет и функции интегратора частоты хронометрических колебаний, формируя в виде угла поворота ходового колеса шкалу часов

$$\bar{t} \sim \alpha_{x.k} \sim \int \omega dt$$

для измерения времени

## 2. ОПРЕДЕЛЕНИЕ ДИНАМИЧЕСКИХ ХАРАКТЕРИСТИК БАЛАНСОВЫХ ЧАСОВ

Дифференциальное уравнение автоколебаний в балансовых часах с анкерным ходом относительно угла поворота баланса можно записать как

$$I\ddot{\varphi} + c\varphi = -h\dot{\varphi} + \sum_{i=1}^n M_i(\varphi, \dot{\varphi}), \quad (66)$$

где  $I$  — момент инерции баланса;  $c$  — жесткость спирали (удельный возвращающий момент);  $h$  — коэффициент вязкого (линейного) трения;  $M_i(\varphi, \dot{\varphi})$  — нелинейные моменты, вносимые нелинейностями колебательной системы баланс—спираль и анкерным ходом.

Для исследования вопросов изохронизации автоколебаний в часах необходимо определить основные параметры периодического решения уравнения (66) вида

$$\varphi = \Phi \cos \xi \left( \frac{d\xi}{dt} = \omega \right) \quad (67)$$

— амплитуду и частоту или мгновенный суточный ход

$$\Omega = \frac{\omega_0 - \omega}{\omega_0} 86\,400. \quad (68)$$



По найденным параметрам можно получить неизохронную характеристику часов — зависимость суточного хода часов от амплитуды:  $\Omega = \Omega(\Phi)$ .

Для решения исходного уравнения (66) воспользуемся одним из приближенных квазилинейных методов — методом медленно меняющихся амплитуд, широко используемым в последнее время для исследования динамики часов и т. п. Итак, будем искать решение (66) в виде (67), где  $\Phi$  и  $\omega$  неизвестные параметры, подлежащие определению.

Дифференцируем (68), считая при этом  $\Phi$  медленно меняющейся функцией времени, получим следующие выражения: для скорости движения баланса

$$\dot{\varphi} = \dot{\Phi} \sin \xi - \omega \Phi \sin \xi \quad (69)$$

и для ускорения

$$\ddot{\varphi} = -2\omega\dot{\Phi} \sin \xi - \omega^2\Phi \cos \xi + \ddot{\Phi} \cos \xi. \quad (70)$$

При заданном виде  $\varphi$  и  $\dot{\varphi}$ , представляющих собой периодические функции  $\xi$  с периодом  $2\pi$  (или, что то же самое, времени  $t$  с периодом  $T = \frac{2\pi}{\omega}$ ), нелинейные возмущающие функции  $M_i(\varphi)$ , стоящие в правой части исходного уравнения (66), также становятся периодическими функциями времени с тем же периодом  $T$ . Раскладывая эти функции в ряд Фурье<sup>1</sup> и ограничиваясь первой гармоникой этого разложения, получим

$$\sum_{i=1}^n M_i(\varphi, \dot{\varphi}) = \left[ \sum_{i=1}^n a_i(\Phi) \right] \cos \xi + \left[ \sum_{i=1}^n b_i(\Phi) \right] \sin \xi,$$

где

$$\sum_{i=1}^n a_i(\Phi) = \frac{2}{T} \int_0^T \sum_{i=1}^n M_i[\varphi(t), \dot{\varphi}(t)] \cos \xi dt;$$

$$\sum_{i=1}^n b_i(\Phi) = \frac{2}{T} \int_0^T \sum_{i=1}^n M_i[\varphi(t), \dot{\varphi}(t)] \sin \xi dt$$

или, меняя порядок суммирования и интегрирования,

$$\left. \begin{aligned} \sum_{i=1}^n a_i(\Phi) &= \frac{2}{T} \sum_{i=1}^n \int_0^T M_i[\varphi(t), \dot{\varphi}(t)] \cos \xi dt; \\ \sum_{i=1}^n b_i(\Phi) &= \frac{2}{T} \sum_{i=1}^n \int_0^T M_i[\varphi(t), \dot{\varphi}(t)] \sin \xi dt. \end{aligned} \right\} \quad (71)$$

<sup>1</sup> Достаточные условия такого разложения — известные условия Дирихле — удовлетворяются практически для всех реально существующих нелинейностей балансовых часов.

Подставляя (67), (69), (70) в исходное уравнение (66) и пренебрегая при этом в силу медленности изменения амплитуды членами, содержащими  $\ddot{\Phi}$ , получим

$$\begin{aligned} I(-2\omega\Phi \sin \xi - \omega^2\Phi \cos \xi) + c\Phi \cos \xi = \\ = -h(\dot{\Phi} \cos \xi - \omega\Phi \sin \xi) + \\ + \left[ \sum_{i=1}^n a_i(\Phi) \right] \cos \xi + \left[ \sum_{i=1}^n b_i(\Phi) \right] \sin \xi. \end{aligned} \quad (72)$$

Последнее уравнение удовлетворяется только в том случае, если одновременно равны между собой коэффициенты при  $\cos \xi$  и  $\sin \xi$ , стоящие в левой и правой частях этого уравнения.

Указанное требование приводит к системе двух уравнений вида

$$\dot{\Phi} = -\delta\Phi - \frac{1}{2\sqrt{Ic}} \sum_{i=1}^n b_i(\Phi); \quad (73)$$

$$(\omega_0^2 - \omega^2)\Phi = -2\delta\dot{\Phi} + \frac{1}{I} \sum_{i=1}^n a_i(\Phi), \quad (74)$$

из которых можно получить выражения для определения основных параметров стационарных автоколебаний в часах, полагая в (73)  $\dot{\Phi} = 0$ :

$$\Phi = -\frac{1}{2\delta\sqrt{Ic}} \sum_{i=1}^n b_i(\Phi); \quad (75)$$

$$\omega = \omega_0 - \frac{1}{2\Phi\sqrt{Ic}} \sum_{i=1}^n a_i(\Phi). \quad (76)$$

Из последнего выражения получим выражение для мгновенного суточного хода часов  $\Omega = -86400 \frac{\omega - \omega_0}{\omega_0}$  в виде

$$\Omega = \frac{43200}{c\Phi} \sum_{i=1}^n a_i(\Phi) = \sum_{i=1}^n \Omega_i. \quad (77)$$

Выражение (77) определяет в общем виде неизохронную характеристику часов, конкретный вид которой зависит от учета тех или иных нелинейностей регулятора балансовых часов.

При выборе основных нелинейностей ограничимся теми нелинейностями, которые принципиально не устранимы или не устраняются при существующей технологии производства часов (нелинейности, вызванные особенностями материалов, нелинейности хода, нелинейности, вызванные геометрией спирали и т. д.).

### 3. НЕИЗОХРОННЫЕ ПОГРЕШНОСТИ БАЛАНСОВЫХ ЧАСОВ

#### Неизохронная погрешность, вносимая особенностями материала спирали

Нелинейная составляющая  $M_{н.с}^{(1)}$  момента спирали  $M_c$ , возникающая при деформации ферромагнитных материалов, из которых изготавливают спирали, была найдена раньше [см. (27)].

Коэффициенты первых гармоник разложения момента  $M_{н.с}^{(1)}$  в ряд Фурье на основании выражения (71) можно подсчитать по формулам

$$a_1(\Phi) = \frac{2c}{T} \int_0^T (\sigma_3 \Phi^3 \cos^3 \omega t + \sigma_5 \Phi^5 \cos^5 \omega t + \dots) \cos \omega t dt; \quad (78)$$

$$b_1(\Phi) = \frac{2c}{T} \int_0^T (\sigma_3 \Phi^3 \cos^3 \omega t + \sigma_5 \Phi^5 \cos^5 \omega t + \dots) \sin \omega t dt. \quad (79)$$

Произведя интегрирование в последних выражениях, получим

$$a_1(\Phi) = 2c \left( \frac{3}{8} \sigma \Phi^3 + \frac{5}{16} \sigma_5 \Phi^5 + \dots \right); \quad (80)$$

$$b_1(\Phi) = 0. \quad (81)$$

Подставляя (80) в (77), получим следующее выражение для неизохронной составляющей суточного хода:

$$\Omega_1 = 86\,400 \left( \frac{3}{8} \sigma_3 \Phi^2 + \frac{5}{16} \sigma_5 \Phi^4 + \dots \right). \quad (82)$$

#### Неизохронная погрешность, вносимая жестким креплением внешнего витка спирали

Жесткое крепление внешнего витка спирали нарушает концентричность спирали при колебаниях осциллятора и сопровождается деформацией спирали в сторону, противоположную колонке спирали — точке крепления внешнего витка. Нелинейные составляющие  $M_{н.с}^{(2)}$  момента спирали, возникающие при этом, определяются выражением (32).

Наличие момента  $M_{н.с}^{(2)}$  приводит к появлению неизохронной погрешности. Опуская весьма сложные выкладки, связанные с определением сил  $F_{xA}$  и  $F_{yA}$ , отметим лишь, что коэффициенты разложения момента  $M_{н.с}^{(2)}$  в ряд Фурье  $a_2(\Phi) \neq 0$ ;  $b_2(\Phi) = 0$ , и приведем окончательную формулу Ж. Гага для неизохронной погрешности, вносимой жестким креплением внешнего витка спирали:

$$\Omega_2 = 86\,400 \frac{2R_1^2}{L^2(1+\epsilon_0^2)} [-1 + 2\epsilon_0^2 F(\Phi) \cos \lambda_c], \quad (83)$$

где  $\varepsilon_0 = \frac{R_1}{R_2}$ ;  $R_1$  и  $R_2$  — радиус внутреннего и внешнего витков спирали;  $L$  — длина спирали;  $\lambda_c$  — угол между точками крепления внутреннего и внешнего витков;  $F(\Phi) = J_0(\Phi) - \Phi J_1(\Phi)$ , где  $J_0(\Phi)$  и  $J_1(\Phi)$  — функции Бесселя нулевого и первого порядков (рис. 53.).

Из выражения (83) видно, что погрешность, вносимая жестким креплением внешнего витка, увеличивается с ростом  $R_1$  и уменьшением длины спирали  $L$ . Характер зависимости  $\Omega_2$  от  $\Phi$  зависит от значения угла  $\lambda_c$ .

### Неизохронная погрешность, вносимая инерционными свойствами спирали

Момент, вызванный конечной массой спирали  $m_c$ , определяется выражением (46).

Коэффициенты первой гармоники разложения этого момента в ряд Фурье имеют вид

$$a_3(\Phi) = \frac{m_c r_0^2 \omega^3 \Phi}{30\pi} \int_0^T \left[ 1 - \frac{2}{\gamma} \Phi \cos \omega t + \right. \\ \left. + \frac{3}{\gamma^2} \Phi^2 \cos^2 \xi - \frac{4}{\gamma^3} \Phi^3 \cos^3 \omega t \right] dt.$$

Произведя интегрирование, получим

$$\left. \begin{aligned} a_3(\Phi) &= \frac{m_c r_0^2 \omega^2 \Phi}{30}; \\ b_3(\Phi) &= 0. \end{aligned} \right\} \quad (84)$$

Из условия  $\varphi \ll \gamma$  вытекает и условие  $\Phi \ll \gamma$ , поэтому можно считать с точностью до величины второго порядка малости

$$a_3(\Phi) \approx \frac{m_c r_0^2 \omega^2 \Phi}{30},$$

откуда на основании выражения (77) имеем для соответствующей составляющей суточного хода

$$\Omega_3 = - \frac{43 \cdot 200}{30\pi} m_c r_0^2. \quad (85)$$

Из выражения (85) видно, что учет массы спирали приводит лишь к появлению постоянной составляющей суточного хода, не зависящей от амплитуды, т. е. изохронной составляющей.

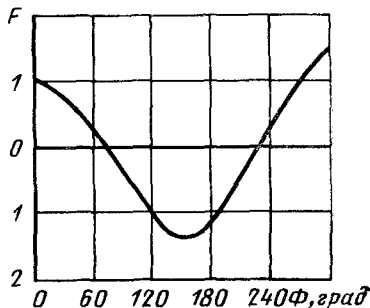


Рис. 53. График функций  $F(\Phi)$ .

## Неизохронная погрешность, вносимая градусником

Изменение жесткости спирали, вызываемое касанием спирали о штифты градусника, приводит к появлению нелинейной составляющей  $M_{н.с}^{(3)}$  момента спирали [см. (41)]. Коэффициенты первых гармоник разложения этого момента в ряд Фурье на основании выражений (71) имеют вид

$$\left. \begin{aligned} a_4(\Phi) &= \frac{2}{T} \int_0^T M_{н.с}^{(3)}(\varphi) \cos \omega t dt = \frac{\Delta c \Phi}{\pi} 2 \arcsin \frac{\varphi_0}{\Phi} \approx \frac{2 \Delta c \varphi_0}{\pi}; \\ b_4(\Phi) &= \frac{2}{T} \int_0^T M_{н.с}^{(3)}(\varphi) \sin \omega t dt = 0, \end{aligned} \right\} \quad (86)$$

где  $\Delta c$  — приращение жесткости спирали, вызванное касанием о штифт:  $\pm \varphi_0$  — угол, на который надо повернуться балансу, чтобы спираль коснулась штифта. При расчете  $\Delta c$  за исходную длину спирали нужно принять длину от точки крепления в колодке до штифтов градусника.

Неизохронная погрешность, вносимая градусником,

$$\Omega_4 = 86\,400 \frac{\Delta c \varphi_0}{\pi c \Phi}. \quad (87)$$

Из выражения (87) видно, что значение  $\Omega_4$  увеличивается с ростом  $\varphi_0$  и уменьшением  $\Phi$ .

## Неизохронные погрешности, вносимые балансом

Кроме момента вязкого (линейного) трения  $M_{т.в} = -h\dot{\varphi}$ , учтенного в исходном уравнении (66) и отражающего в основном трение о среду (обычно о воздух), на баланс при работе часов действует нелинейный момент сухого трения  $M_{т.с} = M_5$ , вызванный главным образом трением в опорах баланса [см. (18)].

Коэффициенты первой гармоники разложения этого момента в ряд Фурье имеют вид

$$\begin{aligned} a_5(\Phi) &= -\frac{2M_5}{T} \int_0^T \text{sign}(-\omega\Phi \sin \omega t) \cos \omega t dt; \\ b_5(\Phi) &= \frac{2M_5}{T} \int_0^T \text{sign}(-\omega\Phi \sin \omega t) \sin \omega t dt. \end{aligned}$$

Вычисляя интегралы в последних выражениях, получим

$$a_5(\Phi) = 0, \quad b_5(\Phi) = \frac{4M_5}{\pi}. \quad (88)$$

Из анализа выражений (88) и (77) следует, что в первом приближении наличие сухого трения не изменяет суточного хода часов и соответствующая составляющая суточного хода  $\Omega_5 = 0$ .

Аналогичным образом можно показать, что наличие момента вязкого трения  $M_6 = M_{T.в}$  в первом приближении также не меняет суточного хода часов ( $\Omega_6 = 0$ ).

Влияние моментов трения  $M_{T.в}$  и  $M_T$  на суточный ход сказывается только при рассмотрении задачи во втором приближении (см. п. 4 гл. 3), однако величина соответствующих погрешностей мала по сравнению с уже рассмотренными и может не учитываться при инженерных расчетах.

### Неизохронные погрешности, вносимые моментами освобождения и импульса

Наличие часового (обычно анкерного) хода в балансовых часах приводит к появлению еще двух нелинейных возмущающих моментов в исходном дифференциальном уравнении (66) — момента освобождения  $M_7$  ( $\varphi, \dot{\varphi}$ ) [см. (47)] и момента импульса  $M_8$  ( $\varphi, \dot{\varphi}$ ) [см. (48)].

Первые гармоники разложения нелинейных возмущающих моментов, вносимых ходом, имеют вид

$$a_{7,8}(\Phi) = \frac{2}{T_0} \int_0^T [M_7(\Phi \cos \omega t - \omega \Phi \sin \omega t) + M_8(\Phi \cos \omega t - \omega \Phi \sin \omega t)] \cos \omega t dt;$$

$$b_{7,8}(\Phi) = \frac{2}{T_0} \int_0^T [M_7(\Phi \cos \omega t - \omega \Phi \sin \omega t) + M_8(\Phi \cos \omega t - \omega \Phi \sin \omega t)] \sin \omega t dt.$$

Интегралы в последних выражениях удобно вычислять, разбивая интегралы по этапам, соответствующим постоянным значениям кусочно-линейных функций [см. (97), (98)]. Проведя необходимые вычисления, получим

$$a_{7,8}(\Phi) = \frac{2(F_0 + F_H) M_x \beta \lambda}{\pi \Phi^2}; \quad (89)$$

$$b_{7,8}(\Phi) = \frac{2M_x (F_H \lambda - F\beta)}{\pi \Phi^2}. \quad (90)$$

Подставив (89) в (77), получим выражение для неизохронной погрешности, вносимой часовым ходом:

$$\Omega_{7,8} = \frac{86400}{\pi c \Phi^3} (F_0 + F_H) M_x \beta \lambda, \quad (91)$$

что совпадает с известной формулой, полученной впервые Ф. В. Дроздовым.

Из выражения (91) следует, что погрешность, вносимая ходом, уменьшается с увеличением амплитуды колебаний  $\Phi$  и увеличивается с ростом момента углов  $\beta$  и  $\lambda$ .

### Неизохронная погрешность, вносимая соударениями

При взаимодействии балансового осциллятора с деталями хода возникают моменты ударных сил  $M_J = M_9$  [см. (56)—(58)]. Углы сдвига этих моментов относительно положения равновесия достаточно велики ( $\sim 15-25^\circ$ ), поэтому они вызывают появление неизохронных погрешностей, соизмеримых с погрешностями, вносимыми моментами освобождения и импульса.

Ограничимся учетом влияния момента  $M_y$  сил удара в начале освобождения (угол сдвига  $\theta_J = \varphi_1$ ). Коэффициенты разложения момента  $M_y$  имеют вид

$$a_9(\Phi) = \frac{2}{T} \int_0^T M_9(\varphi, \dot{\varphi}) \cos \omega t dt = \frac{c \sqrt{\Phi^2 - \Phi_1^2} \varphi_1 (1 - S_1^2)}{2\pi\Phi}; \quad (92)$$

$$b_9(\Phi) = \frac{2}{T} \int_0^T M_9(\varphi, \dot{\varphi}) \sin \omega t dt = \frac{c (\Phi^2 - \Phi_1^2) (1 - S_1^2)}{2\pi\Phi}. \quad (93)$$

Соответствующая неизохронная погрешность

$$\Omega_9 = 43\,200 \frac{\sqrt{\Phi^2 - \Phi_1^2} \varphi_1 (1 - S_1^2)}{\pi\Phi^2} \approx 43\,200 \frac{\varphi_1 (1 - S_1^2)}{\pi\Phi}. \quad (94)$$

Из анализа выражения (94) следует, что погрешность  $\Omega_9$  тем больше, чем больше угол сдвига  $\varphi_1$  и коэффициент удара  $S_1$ . Эта погрешность, как и погрешность, вносимая моментами освобождения и импульса, уменьшается с увеличением амплитуды колебаний  $\Phi$ .

### Суммарная неизохронная погрешность часов с уравновешенной колебательной системой

На основании выражения (77) просуммируем неизохронные погрешности, вносимые рассмотренными выше факторами. Тогда выражение для суммарной неизохронной погрешности примет вид

$$\begin{aligned} \Omega(\Phi) = \sum_{i=1}^9 \Omega_i(\Phi) = & 86\,400 \left\{ \frac{3}{8} \sigma_3 \Phi^2 + \frac{5}{16} \sigma_5 \Phi^4 + \dots + \right. \\ & + \frac{2R_1^2}{L^2(1+\varepsilon_0^2)} [-1 + 2\varepsilon_0^2 F(\Phi) \cos \lambda_c] - \frac{1}{60I} m_c r_0^2 + \frac{\Delta c \varphi_0}{\pi c \Phi} + \\ & \left. + \frac{(F_0 + F_H) M_x \beta \lambda}{\pi c \Phi^3} - \frac{\varphi_1 (1 - S_1^2)}{2\pi\Phi} \right\}. \quad (95) \end{aligned}$$

Погрешность суточного хода, вызванная инерционными свойствами спирали, не зависит в первом приближении от амплитуды и поэтому может быть скомпенсирована при регулировке суточного хода часов так же, как и постоянная составляющая погрешности часов, вызванная жестким креплением витка спирали. При этом условии неизохронная характеристика часов

$$\Omega'(\Phi) = 86\,400 \left\{ \frac{3}{8} \sigma_3 \Phi^2 + \frac{5}{16} \sigma_5 \Phi^4 + \dots + \frac{4R_1^2 \epsilon_0^2 F(\Phi) \cos \lambda_c}{L^2 (1 + \epsilon_0^2)} + \frac{\Delta c \varphi_0}{\pi c \Phi} + \frac{(F_0 + F_n) M_x \beta \lambda}{\pi c \Phi^3} + \frac{\varphi_1 (1 - \epsilon_1^2)}{2\pi \Phi} \right\}. \quad (96)$$

### Неизохронная погрешность, вносимая неуравновешенностью баланса

При выводе неизохронной характеристики (96) предполагалось, что система баланс—спираль уравновешена. Такой случай имеет место, когда баланс систематически уравновешен, а спираль снабжена концевыми кривыми.

Однако на практике трудно добиться полной уравновешенности баланса. Что же касается спирали, то по ряду причин в часах массового производства концевые кривые применяют редко. Как было показано в п. 3 гл. II, центр тяжести спирали, не снабженной концевыми кривыми, не совпадает с осью вращения баланса. В результате в вертикальных положениях часов возникают погрешности, вносимые неуравновешенностью и баланса и спирали.

Момент, вносимый неуравновешенным балансом, описывается выражением (18).

На основании выражения (18) и (77) погрешность, вносимая моментом  $M_n$ ,

$$\begin{aligned} \Omega_{,0} &= \frac{86\,400 \omega G_0 l}{\pi c \Phi} \int_0^T \sin(\varphi + \psi_0) \cos \omega t \, dt = \\ &= \frac{86\,400 \omega G_0 l}{\pi c \Phi} \left[ \int_0^T \sin \psi_0 \cos(\Phi \cos \omega t) \cos \omega t \, dt + \right. \\ &\left. + \int_0^T \cos \psi_0 \sin(\Phi \cos \omega t) \cos \omega t \, dt \right] = 86\,400 \frac{G_0 l_0 \cos \psi_0}{c} \frac{J_1(\Phi)}{\Phi}, \quad (97) \end{aligned}$$

где  $J_1(\Phi)$  — функция Бесселя первого порядка первого рода. Выражение (97) было впервые получено Э. Филлипсом.



## Неизохронная погрешность, вносимая неуравновешенностью спирали

С учетом выражения (40) для момента, вносимого неуравновешенностью спирали (модель с подвижным внешним витком), получим

$$\begin{aligned} \Omega_{11} &= 86\,400 \frac{\omega}{\pi c \Phi} \int_0^T M_{в.с} \cos \omega t \, dt = \\ &= 43\,200 \frac{\omega G_6}{\pi c \Phi} \left[ \sin \psi_c \int_0^T \rho(\varphi) \cos \chi(\varphi) \cos \omega t \, dt + \right. \\ &\quad \left. + \cos \psi_c \int_0^T \rho(\varphi) \sin \chi(\varphi) \cos \omega t \, dt \right]. \end{aligned} \quad (98)$$

На рис. 54 показаны зависимости  $\rho(\varphi)$ , а на рис. 55 зависимости  $\rho(\varphi) \sin \chi(\varphi)$ , построенные по формулам (41) и (42) для  $\rho(\varphi)$  и  $\chi(\varphi)$ . Результаты расчетов при  $n_0 = 9,25$  и  $n_0 = 10,0$  приведены в табл. 9 и 10.

Как видно из рис. 55, а, можно принять, что при  $n_0 = 9,25$  витка  $[f_1(0) < 0]$  и  $n_0 = 9,75$  витка  $[f_1(0) > 0]$

$$f_1(\varphi) = \rho(\varphi) \sin \chi(\varphi) \approx \pm (H \cos \varphi + B), \quad (99)$$

где  $B = |\rho \sin \chi|_{\varphi=90^\circ}$ ;  $H = \frac{|\rho \sin \chi|_{\varphi=90^\circ} + |\rho \sin \chi|_{\varphi=180^\circ}}{2}$ .

Зависимость  $-(H \cos \varphi + B)$  показана штриховой линией на рис. 55, а, из которого видно, что кривая, построенная по формуле (99), близка к кривой  $\rho \sin \chi$ . Аналогичным образом можно показать, что при  $n_0 = 9,5$  витка  $[f_2(0) > 0]$  и при  $n_0 = 10$  виткам  $[f_2(0) < 0]$  (рис. 55, б)

$$f_2(\varphi) = \rho(\varphi) \sin \chi(\varphi) \approx \pm (H_1 \sin \varphi + B_1), \quad (100)$$

где  $B_1 = |\rho \sin \chi|_{\varphi=180^\circ}$ ;  $H_1 = \frac{|\rho \sin \chi|_{\varphi=90^\circ} + |\rho \sin \chi|_{\varphi=270^\circ}}{2}$ .

На основании данных табл. 10 и 11 можно принять, что

$$\rho(\varphi) \cos \chi(\varphi) \approx \rho(\varphi).$$

Как видно из рис. 54, а, можно приближенно считать, что

$$\rho(\varphi) \approx E' - K' \varphi \pm A' \sin \varphi, \quad (101)$$

где  $E' = \rho(0^\circ)$ ;  $A' = \frac{1}{2}(A + A_1)$  при  $n_0 = 9,25$  витка;  $A' = \frac{1}{2}(A_2 + A_3)$  при  $n_0 = 9,75$  витка [со знаком «—» в выражении (101)];  $K'$  — среднее значение тангенса соответствующего угла наклона осевой линии.

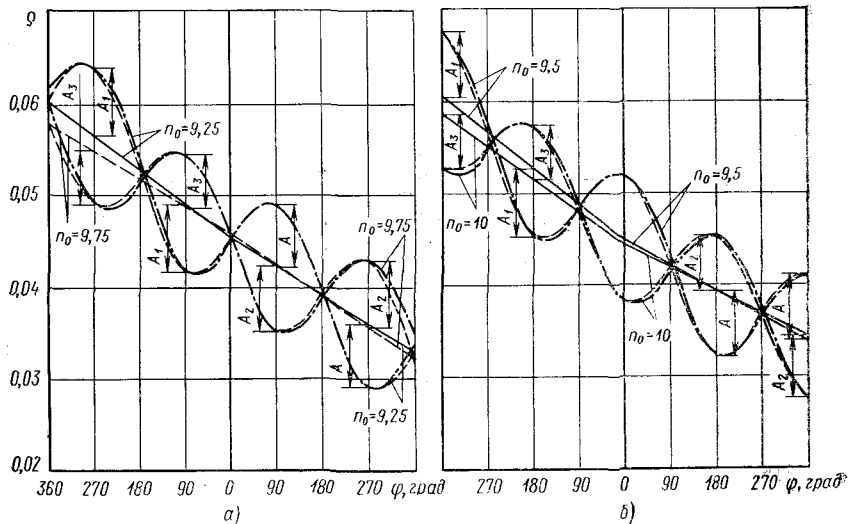


Рис. 54. Графики зависимостей  $\rho$  ( $\varphi$ ):  
 а — при  $n_0 = 9,25$  и  $9,75$ ; б — при  $n_0 = 9,5$  и  $10,0$

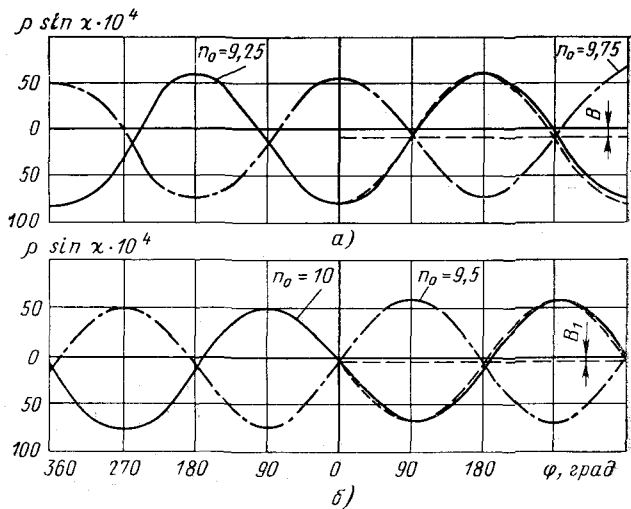


Рис. 55. Графики зависимостей  $\rho \sin \chi$  ( $\varphi$ ):  
 а — при  $n_0 = 9,25$  и  $9,75$ ; б — при  $n_0 = 9,5$  и  $10$

Таблица значений функций  $\rho$ ,  $\rho \sin \chi$  и  $\rho \cos \chi$  при  $n_0 = 9,25$ 

$\varphi$ , град	$x$	$y$	$\rho = \sqrt{x^2 + y^2}$	$\chi = \arctg \frac{x}{y}$	$\rho \sin \chi$	$\rho \cos \chi$
-360	0,00855	-0,0610	0,0616	-0,1401	-0,0086	0,06100
-315	0,00690	-0,0637	0,0641	-0,1083	-0,0069	0,06373
-270	0,00206	-0,06395	0,0640	-0,0322	-0,0020	0,06397
-225	-0,00316	-0,0602	0,0603	0,0525	0,0032	0,06022
-180	-0,00575	-0,0533	0,0536	0,1078	0,0058	0,05329
-135	-0,00423	-0,0462	0,0464	0,0915	0,0042	0,04621
-90	0,0046	-0,0418	0,0418	-0,0110	-0,0005	0,04180
-45	0,00552	-0,0416	0,0415	-0,1327	-0,0055	0,04113
0	0,00792	-0,0446	0,0453	-0,1775	-0,0081	0,04458
45	0,00622	-0,0481	0,0485	-0,1293	-0,0063	0,04809
90	0,00138	-0,0489	0,0489	-0,0283	-0,0013	0,04889
135	-0,00377	-0,0457	0,0458	0,0825	0,0038	0,04564
180	-0,00625	-0,0395	0,0399	0,1582	0,0062	0,03981
225	-0,00461	-0,0330	0,0333	0,1375	0,0045	0,03299
270	0,00014	-0,0293	0,0293	-0,0047	-0,0001	0,02930
315	0,00519	-0,0297	0,0301	-0,1747	-0,0052	0,02965
360	0,00755	-0,0333	0,0341	-0,2267	-0,0075	0,03326

Кривые, построенные по формуле (101) и изображенные на рис. 54 штриховой линией, достаточно близко совпадают с кривыми, построенными по формуле (41) и изображенными штрихпунктирной линией.

Таблица 10

Таблица значений функций  $\rho$ ,  $\rho \sin \chi$  и  $\rho \cos \chi$  при  $n_0 = 10$ 

$\varphi$ , град	$x$	$y$	$\rho = \sqrt{x^2 + y^2}$	$\chi = \arctg \frac{x}{y}$	$\rho \sin \chi$	$\rho \cos \chi$
-360	0,00077	-0,0528	0,0528	-0,0145	-0,00077	0,05279
-315	0,00529	-0,0521	0,0523	-0,1015	-0,00534	0,05203
-270	0,00748	-0,0543	0,0548	-0,1377	-0,00751	0,05429
-225	0,00600	-0,0570	0,0573	-0,1052	-0,00686	0,05698
-180	0,00169	-0,0573	0,0573	-0,0295	-0,00167	0,05728
-135	-0,00295	-0,0541	0,0542	0,0545	0,00297	0,05412
-90	-0,00524	-0,0482	0,0485	0,1087	0,00521	0,04822
-45	-0,00385	-0,0420	0,0422	0,0916	0,00386	0,04202
0	0,00035	-0,03822	0,0382	-0,0092	-0,00033	0,03820
45	0,004875	-0,03818	0,0385	-0,1276	-0,00486	0,03819
90	0,00702	-0,0410	0,0416	-0,1712	-0,00704	0,040997
135	0,00551	-0,0442	0,0442	-0,1247	-0,00345	0,04386
180	0,00120	-0,0451	0,0451	-0,0266	-0,00118	0,04509
225	-0,00340	-0,0423	0,0424	0,0804	0,00338	0,04226
270	-0,00561	-0,0368	0,0372	0,1524	0,00561	0,03678
315	-0,00415	-0,0311	0,0314	0,1334	0,00414	0,03112
360	0,00010	-0,0278	0,0278	0,0036	0,00010	0,02780

Аналогичным образом выражения для  $\rho(\varphi)$  при  $n_0 = 9,5$  и 10 виткам можно привести к виду (см. рис. 54, б).

$$\rho(\varphi) \approx E^* - K^* \varphi \pm A^* \cos \varphi, \quad (102)$$

где  $K^*$ ,  $A^*$  определяются соответствующими расчетами аналогично  $K'$ ,  $A'$ ,  $E^* = \rho(0^\circ) - A^*$ .

Подставляя выражения (99), (101) и (102) в формулу (98) и опуская для упрощения записи индексы при  $K$ ,  $A$ ,  $H$ ,  $B$ , получим:

при  $n_0 = N \pm 0,25$  ( $N = 9, 10, 11, \dots$ )

$$\Omega_{11} = 86\,400 \frac{G_6 \sin \psi_c}{C} \left( -\frac{K}{2} \pm A \frac{J_1(\Phi)}{\Phi} \right); \quad (103)$$

при  $n_0 = N + 0,5$  и  $n_0 = N$

$$\Omega_{11} = 86\,400 \frac{G_6}{C} \left( -\frac{K}{2} \sin \psi_c \pm H \frac{J_1(\Phi)}{\Phi} \cos \psi_c \right). \quad (104)$$

Подробный анализ полученных выражений будет дан ниже. Здесь ограничимся замечанием о том, что погрешность  $\Omega_{11}$  состоит из слагаемого, не зависящего от амплитуды колебаний, и слагаемого, зависящего от нее.

Второе слагаемое имеет тот же вид, что и выражение для погрешности, вносимой неуравновешенным балансом.

#### 4. УТОЧНЕНИЕ ПОЛНОЙ НЕИЗОХРОННОЙ ХАРАКТЕРИСТИКИ

Анализируя полученные выше выражения для хода часов, нетрудно заметить, что в них нет величин, отражающих наличие того или иного трения в спусковом регуляторе часов.

Безусловно, от потерь на трение зависит связь между величинами  $M_x$  и  $\Phi$ , так как при автоколебаниях эти величины взаимно зависимы и связаны уравнением баланса работ.

Рассмотрим типичный случай: изменение суточного хода часов при изменении одного из двух наиболее нестабильных параметров спускового регулятора часов — потерь на трение. Второй из этих параметров — момент на ходовом колесе — поддается стабилизации (в системах с автопод заводом, с улитками, со стабилизаторами импульса и др.) и его изменения не столь принципиальны для любых часов, как потери в спусковом регуляторе.

Из выражений (95) и (103) видно, что в этом случае при постоянстве всех остальных параметров часов суточный ход часов все равно изменится вследствие того, что изменение потерь на трение приведет к изменению амплитуды автоколебаний. Погрешность часов, вызванная этим отклонением суточного хода, является в первом приближении [в пределах точности формулы (95)] неизохронной погрешностью часов в классическом смысле,

так как она является только следствием зависимости суточного хода  $\Omega$  ( $\Phi$ ) от амплитуды  $\Phi$ . Изменения трения непосредственно на суточном ходе не сказываются.

Однако известно, что в общем случае от потерь на трение зависит даже частота собственных колебаний линейного осциллятора

$$\omega = \sqrt{\omega_0^2 - \delta^2},$$

где  $\omega_0 = \frac{2\pi}{T_0}$  — собственная частота осциллятора;  $\delta$  — коэффициент затухания линейного трения. Суточный ход, вызванный этим изменением частоты, можно записать как

$$\Omega = 86\,400 \frac{\Delta T}{T_0} \approx \frac{43\,200}{\omega_0^2} \delta^2 = 10\,800 \frac{1}{Q},$$

где  $Q$  — добротность осциллятора.

Естественно предположить поэтому, что поправка суточного хода часов, вызванная непосредственно изменением потерь на трение, находится за пределами точности обычно используемых формул первого приближения — формул (95) и (103).

Построение более точных формул, включающих указанную поправку, позволило бы сравнить эти поправки и уже учтенные составляющие и для рассматриваемого наиболее типового в практике случая подтвердить справедливость предположения, что чисто неизохронная погрешность часов является практически преобладающей в балансовых часах.

Для этого решим исходное уравнение (66) с учетом второго приближения, ограничившись учетом нелинейных возмущающих моментов, вносимых сухим трением и часовым ходом.

С учетом этих моментов уравнение (73) примет вид

$$\left. \begin{aligned} -2I\omega\dot{\Phi} &= h\omega\Phi + \frac{4M_T}{\pi} - \frac{2F_{II}M_x\lambda}{\pi\Phi} + \frac{2F_oM_x\beta}{\pi\Phi}; \\ I\Phi\omega^2 + I\ddot{\Phi} + c\Phi &= -h\dot{\Phi} - \frac{(2F_o + F_{II})M_x\lambda\beta}{\pi\Phi^2}. \end{aligned} \right\} \quad (105)$$

Из первого уравнения системы (105) находим, что

$$\dot{\Phi} = -\frac{h\Phi}{2I} - \frac{2M_T}{\pi\Phi I} + \frac{(F_o\beta - F_{II})M_x}{\pi I \omega \Phi}, \quad (106)$$

а после дифференцирования по времени

$$\ddot{\Phi} = \frac{h}{2I} \dot{\Phi} - \frac{(F_o\beta - F_{II})M_x}{\pi I \omega \Phi^2} \dot{\Phi}. \quad (107)$$

Подставляя (106) и (107) во второе уравнение системы (105), после формальных преобразований

$$(\omega^2 - \omega_0^2) \Phi = -\delta^2 \Phi - \frac{2\omega_0 \rho \delta}{\pi} + \frac{(2F_0 \beta - F_{II} \lambda) M_x \delta}{\pi I \omega \Phi} + \\ + \frac{2(F_0 \beta + F_{II} \lambda) M_x}{\pi^2 I \Phi^2} \rho_T - \frac{(F_0 \beta - F_{II} \lambda)^2 M_x^2}{\pi^2 I \omega^2 \Phi^3} + \frac{(F_0 + F_{II}) M_x \beta \lambda}{\pi I \Phi^2}, \quad (108)$$

где  $\rho_T = \frac{M_T}{K}$  — коэффициент затухания сухого трения, или учитывая, что

$$\omega^2 - \omega_0^2 \approx -2\omega_0^2 \frac{T - T_0}{T} = \frac{8\pi^2}{T_0^2} \frac{\Delta T}{T} = \frac{\Omega}{85400} \frac{8\pi^2}{T_0^2},$$

можно записать окончательно

$$\Omega = \frac{T_0^2}{B\pi^2} 86400 \left[ -\delta^2 - \frac{2\omega_0 \rho \delta}{\pi \Phi} + \frac{2(F_0 \beta - F_{II} \lambda) M_x \delta}{\pi I \omega \Phi^2} + \right. \\ \left. + \frac{2(F_0 \beta + F_{II} \lambda) M_x}{\pi^2 I \Phi^3} \rho - \frac{(F_0 \beta - F_{II} \lambda)^2 M_x^2 T_0^2}{4\pi^4 I^2} + \frac{(F_0 + F_{II}) M_x \beta \lambda}{\pi I \Phi^4} \right]. \quad (109)$$

Полученное уточненное выражение (109) для суточного хода часов позволяет сделать вполне определенные выводы о механике влияния трения в часах на суточный ход и об относительном удельном весе двух основных компонентов этого суточного хода — неизохронной ошибки автоколебаний и ошибки, вызванной прямым влиянием трения.

При отсутствии трения обоих видов выражение (109) можно записать так:

$$\Omega = 86400 \frac{(F_{II} + F_0) \lambda \beta T_0}{8\pi^3 I \Phi^3} M_x + 86400 \frac{(F_{II} \lambda - F_0 \beta)^2 T_0^4}{32\pi^6 I^2 \Phi^4} M_x^2. \quad (110)$$

При отсутствии хода  $|M_x = 0|$  и сухого трения  $|M_T = 0|$ , т. е. для свободной колебательной системы, выражение (109) приводит к известному выражению

$$\omega^2 - \omega_0^2 = -\delta^2. \quad (111)$$

Рассмотрим эти частные выражения. Первый член формулы (110) точно совпадает с известной формулой Ф. В. Дроздова [см. (91)], второй член дает уточняющую поправку, учитывающую наличие суточного хода у часов при симметричном затяжном импульсе, и является величиной второго порядка малости.

Формула (111) совпадает с известной формулой, учитывающей влияние вязкого трения на частоту колебаний свободного ос-

циллятора — поправку также второго порядка малости. Подобное рассмотрение структуры выражения (109) позволяет записать его в следующем виде:

$$\Omega = 86\,400 \frac{(F_n + F_o) \lambda \beta T_0^2}{8\pi^3 / \Phi^3} M_x + \xi, \quad (112)$$

где  $\xi$  — малые второго порядка, которые определяются как

$$\xi = \frac{T_0^2}{8\pi} 86\,400 \left[ -\delta^2 - \frac{2\omega_0 \rho \delta}{\pi \Phi} + \frac{2(F_o \beta - F_n \lambda) M_x \delta}{\pi / \omega \Phi^2} + \frac{2(F_o \beta + F_n \lambda) M_x}{\pi^2 / \Phi^3} \rho - \frac{(F_o \beta - F_n \lambda)^2 M_x^2 T_0^2}{4\pi^4 / 2 \Phi^4} \right]. \quad (113)$$

Первый член (112) представляет собой неизохронную ошибку часов в классическом смысле, которая выражается величиной первого порядка малости, а непосредственное влияние трения в часах выражается величинами второго порядка малости [см. формулу (113)] [7, 42]. (Имеется и поправка второго порядка малости, вносимая ходом, что не влияет на смысл получаемых выводов.)

### 1. ОБЩИЕ ВОПРОСЫ РЕГУЛИРОВКИ ЧАСОВ

При современном состоянии методов проектирования и технологии изготовления часов возникает необходимость изменять определенным образом (регулировать) расчетные параметры деталей и узлов часов для обеспечения работоспособности всех элементов часов и получения требуемых выходных характеристик. Обычно регулировки осуществляют на операциях сборки узлов и механизма в целом. Для сокращения числа регулировочных операций и уменьшения трудоемкости их выполнения стремятся ужесточить требования к допускам на размеры деталей, стабильности их свойств во времени и к другим параметрам и таким образом уменьшить влияние каждого фактора в отдельности. Весьма эффективно применяют метод взаимной компенсации влияния отдельных факторов на характеристики узлов и всего механизма в целом.

Вид регулировочных воздействий и их число существенно зависят от характера производства (мелкосерийного, серийного, массового). До недавнего времени регулировку выполняли в основном вручную или с помощью несложных приспособлений. Для современного производства характерна тенденция к уменьшению числа регулировочных операций или ликвидации их вообще как за счет повышения точности изготовления деталей и, следовательно, уровня взаимозаменяемости при сборке, так и за счет усовершенствования конструкции деталей и узлов часов. Создаются и внедряются в производство полуавтоматические и автоматические станки и линии, позволяющие автоматизировать сборку важнейших элементов механизма часов (мостов, колес, всей колесной системы и т. д.) [46]. Имеются необходимые предпосылки для ликвидации регулировок при сборке спускового механизма (так называемой ладки хода). По-видимому, в будущем удастся ликвидировать часть регулировочных операций и перейти на автоматизированную сборку часового механизма в целом. Более подробно вопросы, связанные с возможностью исключения регулировочных операций, будут рассмотрены в гл. V.

В настоящее время при изготовлении часов все еще производится ряд регулировочных операций. К ним относятся, в част-



ности, регулировка работоспособности механизма перевода стрелок (путем подбора заводных и переводных рычагов); регулировка плавности вращения колесной системы (путем подбора колес, передвижки камней); регулировка работоспособности спускового механизма (путем изменения положения ограничительных штифтов и палет) и другие операции.

Некоторые регулировочные операции, связанные с корректировкой параметров осциллятора и выходных характеристик спускового регулятора, вряд ли удастся исключить и в будущем. К таким операциям можно отнести, в частности, регулировку положения статического равновесия балансового осциллятора; регулировку собственного периода колебаний этого осциллятора (вначале после сборки узла баланс—спираль, затем в собранном механизме); регулировку позиционной и неизохронной погрешностей. В прецизионных часах необходимо производить также регулировку температурной погрешности.

Остановимся на регулировке характеристик спускового регулятора и его узлов подробнее.

## 2. РЕГУЛИРОВКА ПОЛОЖЕНИЯ СТАТИЧЕСКОГО РАВНОВЕСИЯ КОЛЕБАТЕЛЬНОЙ СИСТЕМЫ БАЛАНС—СПИРАЛЬ

В положении статического равновесия системы баланс—спираль импульсный камень 3 должен занимать определенное положение — его ось симметрии должна совпадать с линией центров баланс—анкерная вилка 2 — ходовое колесо 1 (рис. 56, а). При такой установке системы баланс—спираль обеспечивается самозапуск (самовозбуждение) колебаний в спусковом регуляторе при заводке часов. Существуют приспособления [46], позволяющие при сборке узла баланс—спираль располагать с указанной целью импульсный камень определенным образом по отношению к концу внешнего витка спирали (желательно по отношению к колонке). Однако в результате накопления погрешностей после сборки механизма часов и пуска его в ход обычно выявляется остаточная несимметричность расположения импульсного камня по отношению к линии центров баланс—вилка—ходовое колесо. При симметричном расположении камня линии правого и левого полуколебаний, записываемых на приборах ППЧ, близки одна к другой (рис. 56, б). Степень несимметричности характеризуется несовпадением указанных линий (рис. 56, в).

Для устранения обнаруженного дефекта необходимо произвести регулировку положения статического равновесия системы баланс—спираль. При обычной конструкции механизма часов колонка крепится винтом в мосту баланса (см. гл. II); в этом случае для регулировки положения статического равновесия необходимо отвернуть указанный винт, снять мост баланса, извлечь систему баланс—спираль и произвести регулировку положения колодки спирали на оси баланса. Один из способов.

такой регулировки показан на рис. 57: мост 1 баланса укрепляют на коническом штифте 2, обод 3 баланса удерживают руками, колодку поворачивают специально заточенным инструментом 4, вставляемым в паз колодки [77].

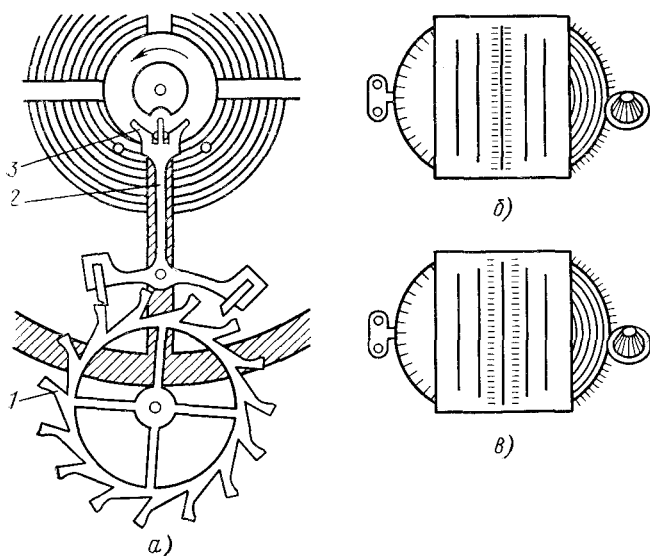


Рис. 56. Схемы, поясняющие правильную установку положения статического равновесия баланса:

*а* — правильное расположение деталей спускового регулятора; *б* — записи на приборе типа ППЧ при несимметричном расположении импульсного камня относительно линии центров; *в* — то же, при симметричной установке

В последние годы в часах широко применяют подвижные колонки, которые можно поворачивать относительно моста баланса для регулировки положения статического равновесия. При этом узел моста баланса разбирать не следует. Колонка (на рисунке не показана) крепится винтом 5 (рис. 58) в обойме 3, которая фрикционно укреплена на шатуне 2 верхней опоры оси баланса в мосту 1. Замок и штифт крепятся в градуснике 4, фрикционно закрепленном на уступе обоймы 3. При регулировке положения статического равновесия колонку поворачивают относительно моста баланса путем поворота обоймы 3; при этом поворачивается и градусник 4, но расположение штифтов градусника относительно колонки сохраняется. При регулировке

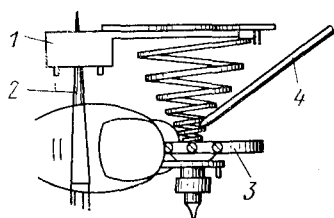


Рис. 57. Регулировка положения статического равновесия при неподвижном крепении колонки спирали в мосту баланса

периода собственных колебаний поворачивают градусник 4, придерживая обойму 3. Указанные операции могут быть автоматизированы. Для этой цели разработаны специальные приборы, в том числе полуавтоматические П78 с приспособлением П77 и «Квикаджаст» фирмы «Greiner Electronic» (Швейцария); автома-

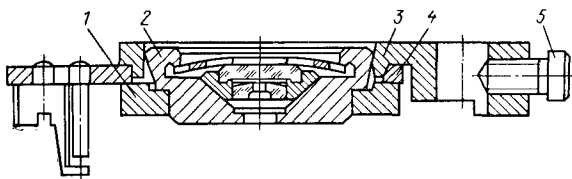


Рис. 58. Конструкция узла подвижной колонки спирали

тические П105 (для регулировки системы баланс—спираль, закрепленной в мосту баланса) и «Рейтматик» той же фирмы (см. гл. VI).

### 3. РЕГУЛИРОВКА ПЕРИОДА СОБСТВЕННЫХ КОЛЕБАНИЙ СИСТЕМЫ БАЛАНС—СПИРАЛЬ

Период собственных колебаний системы баланс—спираль (период свободных колебаний)

$$T_0 = 2\pi \sqrt{\frac{I}{c}} = 4\pi \sqrt{\frac{3LI}{Ehe^3}}. \quad (114)$$

Логарифмируя, а затем дифференцируя выражения (114), получим

$$\frac{dT_0}{T_0} = \frac{dL}{2L} + \frac{dI}{2I} - \frac{3}{2} \frac{de}{e} - \frac{dh}{2h} - \frac{dE}{2E}. \quad (115)$$

Из этой формулы, в частности, следует, что период  $T_0$  можно регулировать путем изменения длины спирали  $L$  и момента инерции баланса  $I$ . Оба метода применяют при производстве часов.

#### Регулировка периода изменением момента инерции баланса

Изменение периода  $T_0$  при изменении момента инерции баланса  $I$  определяют согласно формуле (115) выражением

$$\frac{dT_0}{T_0} = \frac{dI}{2I}.$$

Момент инерции  $I$  можно изменять двумя способами — изменением массы баланса и расположением массы относительно центра баланса.

Значение момента инерции при перемещении массы какого-либо элемента баланса

$$I_1 = m(\rho_{\text{и}} + \Delta\rho_{\text{и}})^2 = I\left(1 + \frac{\Delta\rho_{\text{и}}}{\rho_{\text{и}}}\right)^2, \quad (116)$$

где  $\rho_{\text{и}}$  — радиус инерции баланса;  $\Delta\rho_{\text{и}}$  — приращение радиуса инерции в результате регулировки.

Пренебрегая членом  $m\Delta\rho_{\text{и}}^2 \ll 1$ , получим

$$\frac{\Delta I}{I} = \frac{I_1 - I}{I} = 2 \frac{\Delta\rho_{\text{и}}}{\rho_{\text{и}}},$$

откуда

$$\frac{\Delta T_0}{T_0} = \frac{\Delta\rho_{\text{и}}}{\rho_{\text{и}}}. \quad (117)$$

Изменение радиуса инерции осуществляют перемещением различных элементов баланса с регулируемым моментом инерции [6, 38, 77]. Так, в балансе, показанном на рис. 59, а, изменение момента инерции осуществляется поворотом эксцентричных винтов, укрепленных на перекладине баланса. При повороте винтов на  $180^\circ$  суточный ход изменяется на 8 мин. У баланса, изображенного на рис. 59, б момент инерции изменяется путем деформации сегментов на ободе баланса. Момент инерции баланса фирмы «Patek Philippe» (Швейцария), (рис. 59, г) изменяется при повороте вокруг своих осей шайб  $I$  с вырезами. Шайбы крепят в ободе с помощью фрикционной посадки (см. разрез  $A-A$  на рис. 59, г). В морских хронометрах применяют балансы (рис. 59, д) с разрезными гайками 2, перемещаемыми по винтам 3, укрепленным в биметаллическом ободе баланса  $I$ . Фирма «Elgin» (США) предложила баланс с фигурным коромыслом 3, по которому путем поворота поводков 2 можно перемещать грузы 1, 4 (рис. 59, в). «Плавающий» баланс фирмы «Smiths» (Англия) имеет грузы, которые можно перемещать по эксцентричной выточке в ободе баланса. В последних двух конструкциях одновременно перемещаются два элемента баланса, расположенные под углом  $180^\circ$  один к другому. При этом не нарушается уравновешенность баланса. У балансов, показанных на рис. 59, а, б, г, д, это сделать труднее, так как надо обеспечивать одинаковые перемещения каждого элемента в отдельности.

Изменение момента инерции путем изменения величины массы баланса осуществляется путем сверления головок винтов или подкладыванием шайб под винты (в балансах, снабженных винтами) и сверлением обода баланса, обычно с нижнего торца, у безвинтовых балансов. Стружка, образуемая при сверлении, обычно отводится от сверла шлангом, в котором создается разрежение.

Сверление винтов или обода необходимо выполнять на одинаковую величину в точках, расположенных под углом  $180^\circ$ . Те же соображения надо учитывать при подкладывании шайб

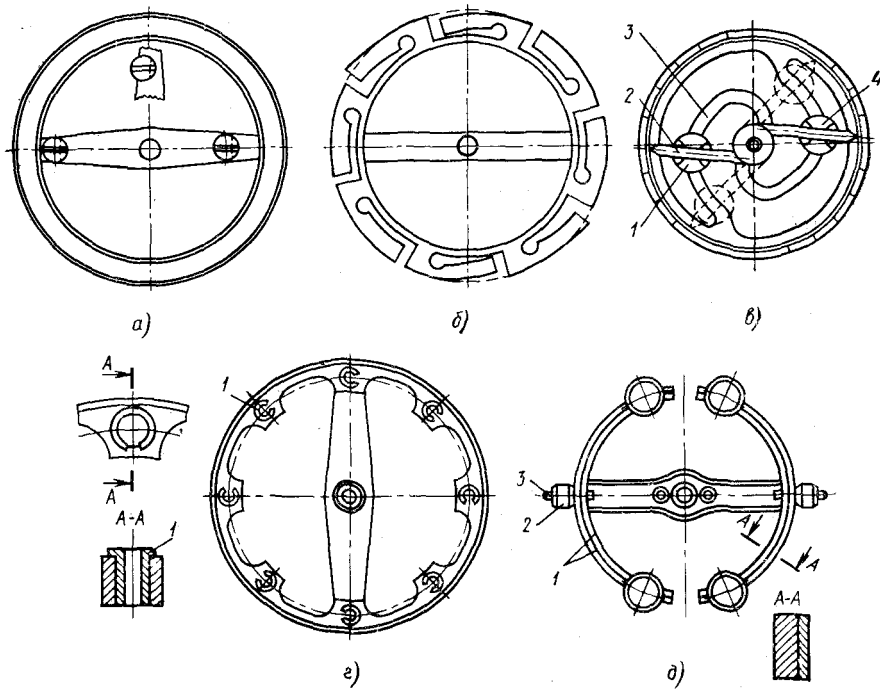


Рис. 59. Балансы с регулируемым моментом:

*а* — баланс с эксцентричными винтами; *б* — баланс с деформируемыми сегментами; *в* — баланс с поворотными шайбами; *г* — баланс с перемещаемыми гайками; *д* — баланс с грузами, перемещаемыми по фигурному коромыслу

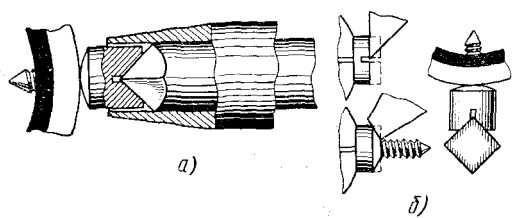


Рис. 60. Различные методы сверления винтов при регулировании

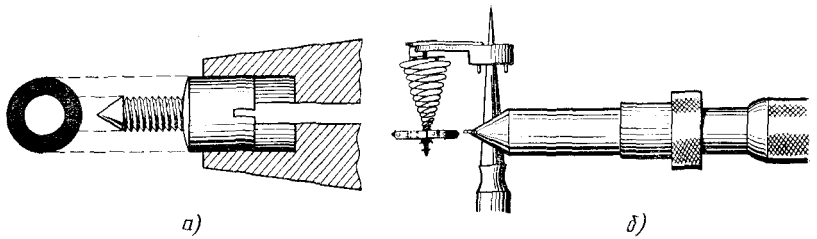


Рис. 61. Способы навешивания шайб под винты баланса:

*а* — крепление винта в цанговой отвертке; *б* — ввертывание винтов в баланс

под винты. При установке двух шайб толщиной порядка 0,01 мм суточный ход изменяется на величину порядка 20—30 с.

Уменьшение массы винтов осуществляют сверлением головки с переднего торца (рис. 60, а), подрезкой переднего или заднего торца (рис. 60, б) [77]. При подкладывании шайб обычно применяют цанговые отвертки, в которые зажимают головки винтов; на резьбовую часть надевают шайбу (рис. 61, а), после чего винт ввертывают в баланс (рис. 61, б). Не рекомендуется устанавливать на один винт несколько шайб, чтобы такие винты не могли задеть за расточку в мосту баланса (рис. 62).

Изменение массы баланса указанными способами сопровождается изменением его радиуса инерции. Получаемое при этом изменение периода с учетом выражения (117) можно определить по формуле

$$\frac{\Delta T_0}{T_0} = \left( \frac{1}{2} \frac{\Delta m}{m} + \frac{\Delta \rho_{\text{л}}}{\rho_{\text{л}}} \right). \quad (118)$$

Рассмотренные методы регулировки периода собственных колебаний  $T_0$  имеют ограниченное применение. Балансы с регулируемым моментом инерции применяют лишь в морских хронометрах, выпускаемых мелкими сериями, и настольных часах некоторых типов. Винтовые балансы используют в основном в прецизионных часах, в которых с помощью винтов выполняют индивидуальную регулировку позиционной и температурной погрешностей. Во всех современных наручных часах применяют безвинтовые балансы. Регулировку периода  $T_0$  путем сверления этих балансов стремятся не применять, так как сверление часто сопровождается деформацией обода баланса, изгибом или поломкой цапф оси баланса и другими дефектами. В часах с безвинтовыми балансами период  $T_0$  регулируют, как правило, изменением длины спирали в собранных часах с помощью градусника.

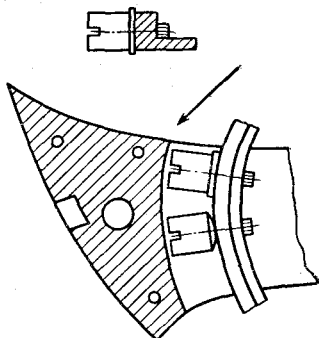


Рис. 62. Схема, иллюстрирующая возможность задевания винта баланса за расточку в мосту баланса

### Регулировка периода изменением длины спирали

Изменение периода колебаний  $T_0$  связано с изменением длины спирали  $L$  выражением

$$\frac{dT_0}{T_0} = \frac{dL}{2L}.$$

Поскольку суточный ход, вызванный изменением  $dL = \Delta L$ ,

$$\Omega = 86\,400 \frac{\Delta T_0}{T_0} \approx 43\,200 \frac{\Delta L}{L},$$

нетрудно получить

$$\Delta L = \frac{\Omega}{43200} L. \quad (119)$$

Например, при регулировке суточного хода  $\Omega = 60$  с длину спирали  $L = 200$  мм следует изменить на  $\Delta L \approx 0,28$  мм. Регулировку периода  $T_0$  изменением длины спирали осуществляют на различных этапах технологического процесса сборки, в частности, на этапе предварительной регулировки  $T_0$  при сборке системы баланс—спираль, затем на этапе окончательной регулировки  $T_0$  в собранном механизме.

Изменение длины спирали при сборке системы баланс—спираль осуществляют с помощью приборов П12 и П60, в которых спираль перемещается с помощью двух роликов. После достижения требуемого значения  $T_0$ , определяемого стробоскопическим устройством или частотомером, ненужную часть витков спирали отрезают (подробнее см. гл. VI).

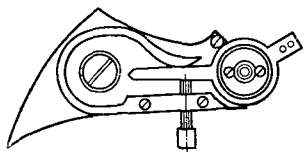


Рис. 63. Градусник с микрометрической подачей

Рассмотренный метод регулировки имеет существенный недостаток. Спираль после отрезки внешних витков имеет различную длину (угол между точками крепления  $\lambda_c$ ), поэтому вносимая спиралями неизохронная погрешность также будет различной (см. п. 3 гл. III). В связи с этим данный метод применяют в основном при мелкосерийном производстве, а также при сборке часов относительно невысокой точности. При массовом производстве наручных часов регулировку периода  $T_0$  в системе баланс—спираль заменяют их селективной сборкой, обеспечивающей требуемый изохронизм колебаний за счет соблюдения постоянства длины спирали и угла  $\lambda_c$  (см. п. 4 и 5 гл. VI).

Однако при любом технологическом процессе сборки накапливаются погрешности периода, которые следует устранять в уже собранном механизме. Их устраняют с помощью градусников различной конструкции, в том числе для наручных часов с помощью типовых градусников с подвижной колонкой (см. рис. 58). Для того чтобы обеспечить точные малые перемещения градусника, в прецизионных часах применяют градусники с микрометрической подачей хвостовика (рис. 63) [90]. С этой же целью используют кулачок со спиральной канавкой (рис. 64, а) или выемкой (рис. 64, б), в которую входит штифт в хвостовике градусника, или кулачок, по наружной поверхности которого может скользить конец хвостовика градусника (рис. 64, в). Точное перемещение градусника можно осуществить также с помощью зубчатой передачи (рис. 65). Существуют устройства, позволяющие потребителю перемещать градусник в собранных часах, не открывая крышки корпуса. Так, известно устройство «Корректо-

матик», в котором перемещение градусника осуществляется с помощью системы рычагов, управляемых кнопкой *К* на корпусе часов (рис. 66, *а*). При одном нажатии на кнопку можно изменить суточный ход на 6 с. В устройстве «Нивада Реглавит» (рис. 66, *б, в*) перемещение градусника осуществляется путем поворота плоской головки винта, проходящего через крышку корпуса.

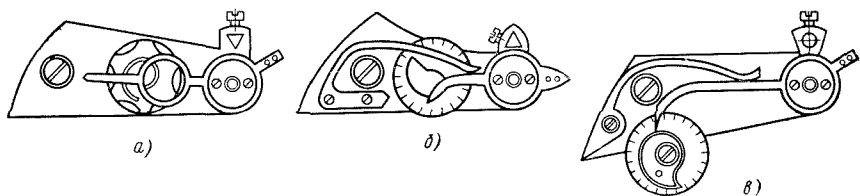


Рис. 64. Градусники, перемещаемые с помощью кулачков:

*а* — в виде спиральной канавки; *б* — в виде спиральной выемки; *в* — накладного типа

Во всех случаях, когда регулировку периода  $T_0$  осуществляют с помощью градусника, необходимо следить за правильным (симметричным относительно штифтов) расположением спирали 2 в штифтах градусника 1, 3 (рис. 67). Не следует допускать уве-

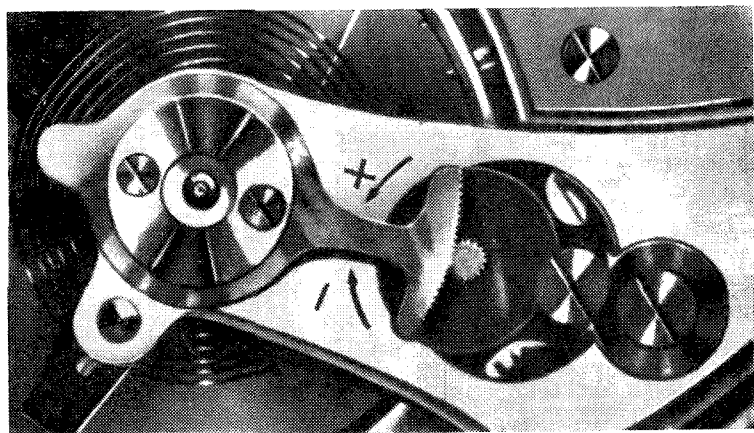


Рис. 65. Градусник, перемещаемый с помощью зубчатой передачи

личения зазора между штифтами больше допустимого (рис. 68, *а*), прижатия витка к одному из штифтов (рис. 68, *б*), непараллельности штифтов градусника (рис. 68, *в*) [46].

Участок внешнего витка спирали, по которому перемещаются штифты градусника, должен быть выполнен по дуге окружности с центром на оси баланса. При неправильном расположении спи-



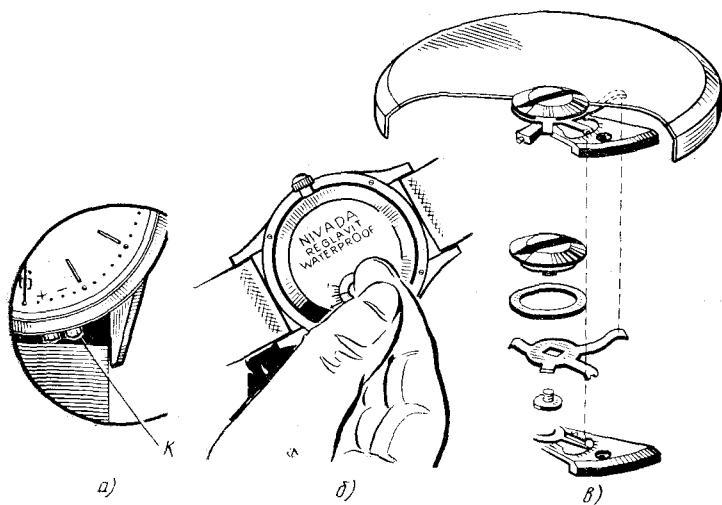


Рис. 66. Градусники с наружным управлением:

*а* — нажатием кнопки на боковой поверхности корпуса часов; *б* — поворотом винта, проходящего через крышку корпуса часов; *в* — его конструкция

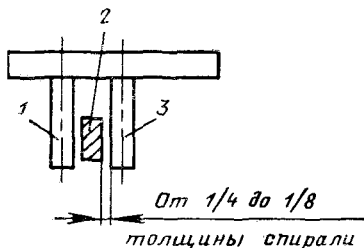


Рис. 67. Схема правильного расположения спирали в штифтах градусника

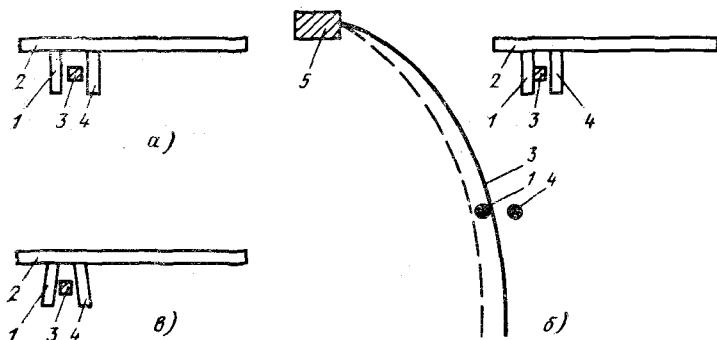


Рис. 68. Схемы неправильного расположения спирали в штифтах градусника:

*а* — зазор между штифтами больше допустимого; *б* — спираль прижата к одному из штифтов; *в* — штифты градусника не параллельны между собой. 1, 4 — штифты; 2 — градусник; 3 — спираль; 5 — колонка

рали в штифтах градусника возникает непредусмотренная технологическим процессом неизохронная погрешность.

Регулировку периода  $T_0$  стремятся обычно выполнять так, чтобы компенсировать возможные изменения суточного хода в процессе их эксплуатации. Эти изменения могут быть вызваны уменьшением момента заводной пружины (ее «усадкой»), увеличением трения в опорах колесной передачи и баланса вследствие загустения смазки, изменением свойств материалов колебательной системы в результате естественного старения и т. д. Многие из этих причин приводят к постепенному уменьшению амплитуды колебания баланса  $\Phi$ .

Если предположить, что неизохронные характеристики часов в основном имеют вид, показанный на рис. 69 (суточный ход увеличивается, т. е. часы отстают при уменьшении амплитуды), то регулировку следует выполнять на опережение. В ГОСТ 10733—73 для часов с диаметром платины 20—26 мм предусмотрены следующие пределы изменения среднего суточного хода: —10 и +30 с (часы повышенной точности), —20 и +40 с (часы 1-го класса точности), —25 и +65 с (часы 2-го класса точности)<sup>1</sup>. Для будильников и настольных часов регулировка на опережение не предусмотрена.

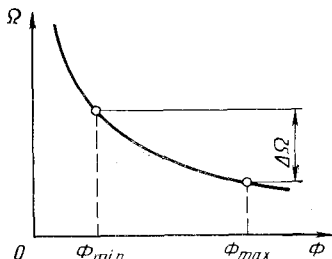


Рис. 69. Предполагаемая неизохронная характеристика часов

Однако приведенное обоснование необходимости регулировки на опережение нельзя признать достаточно убедительным. В массовом производстве, даже при использовании методов изохронизации (см. п. 6 гл. IV), чрезвычайно трудно обеспечить определенный, показанный на рис. 69, закон изменения суммарной неизохронной погрешности во всех выпускаемых часах. Неизбежен разброс углов наклона таких характеристик в основном из-за дефектов формы внутреннего витка спирали, нарушения расположения спирали в штифтах градусника, колебаний угла  $\lambda_c$  между точками крепления спирали и ряда вторичных погрешностей изохронизации.

Несколько более убедителен довод о том, что регулировка на опережение позволяет владельцу часов совершать те или иные действия заблаговременно и исключить возможность опоздания.

Отметим в заключение данного раздела, что при регулировке периода  $T_0$  с помощью градусника изменяются параметры внешнего витка как плоских спиралей, так и спиралей с концевыми кривыми. В первом случае это приводит к изменению угла  $\lambda_c$  между точками крепления концов спирали, что необходимо учитывать при использовании соответствующего метода изохрониза-

<sup>1</sup> Знак «+» означает опережение, знак «—» отставание.

ции (см. п. 6 гл. IV). Во втором случае нарушаются условия Филлипса. В связи с этим в прецизионных часах регулировку периода  $T_0$  осуществляют только путем изменения момента инерции баланса (у балансов с изменяемым моментом инерции, см. рис. 59).

#### 4. РЕГУЛИРОВКА ТЕМПЕРАТУРНОЙ ПОГРЕШНОСТИ

При изменении температуры меняются линейные размеры баланса и спирали, а также модуль упругости спирали.

Можно принять, что при изменении температуры на  $t_2 - t_1 = \Delta t^\circ$  изменения радиуса инерции баланса  $\rho$ , размеров сечения ленты спирали  $e$  и  $h$ , длины спирали  $L$  и модуля упругости спирали  $E$  будут определяться выражениями

$$\rho_t = \rho(1 + \alpha_\rho \Delta t^\circ); \quad h_t = h(1 + \alpha_c \Delta t^\circ);$$

$$e_t = e(1 + \alpha_c \Delta t^\circ); \quad L_t = L(1 + \alpha_c \Delta t^\circ); \quad E_t = E(1 + \gamma_E \Delta t^\circ),$$

где  $\alpha_\rho$ ,  $\alpha_c$  — коэффициенты линейного (теплового) расширения материала баланса и спирали соответственно;  $\gamma_E$  — температурный коэффициент модуля упругости материала спирали, тогда

$$\frac{\Delta J}{J} = 2\alpha_\rho \Delta t^\circ; \quad \frac{\Delta h}{h} = \frac{\Delta e}{e} = \frac{\Delta L}{L} = \alpha_c \Delta t^\circ; \quad \frac{\Delta E}{E} = \gamma_E \Delta t^\circ. \quad (120)$$

Подставляя найденные значения в выражение (115), получим относительную температурную погрешность

$$\frac{\Delta T_0}{T_0} = \left( \alpha_\rho - \frac{3}{2} \alpha_c - \frac{1}{2} \gamma_E \right) \Delta t^\circ. \quad (121)$$

Из последнего выражения нетрудно получить температурный коэффициент системы баланс—спираль

$$\psi_t = \frac{86\,400}{\Delta t^\circ} \frac{\Delta T_0}{T_0} = 43\,200 (2\alpha_\rho - 3\alpha_c - \gamma_E). \quad (122)$$

Для системы баланс—спираль с латунным балансом и стальной спиралью ( $\alpha_\rho \approx 18,6 \cdot 10^{-6}$ ,  $\alpha_c \approx 10,4 \cdot 10^{-6}$ ,  $\gamma_E \approx -25,0 \times 10^{-5}$ )  $\psi_t \approx 11$  с/(сут. $^\circ$ C).

При изменении температуры, например, на  $20^\circ$  C суточный ход будет  $\Omega_{t^*} = 3,6$  мин. Очевидно, что такие погрешности показаний часов являются недопустимыми.

Для уменьшения температурной погрешности применяют метод взаимной компенсации погрешностей, вносимых материалами баланса и спирали.

#### Регулировка воздействием на биметаллический баланс

В биметаллических разрезных балансах [6, 77] обод изготавливают из двух металлов, спаянных вместе (рис. 70): внешнее кольцо 2 — обычно из латуни, внутреннее 4, как и перекладина 3, — из стали. Спираль баланса изготавливают также из стали. Обод

разрезан в двух точках, расположенных под углом  $180^\circ$ , обычно близко к перекладине. В обод ввернуты винты 5, предназначенные для регулировки температурной погрешности, и винты 1 для регулировки периода собственных колебаний. Температурный коэффициент расширения стали меньше, чем аналогичный коэффициент у латуни, поэтому при повышении температуры дуги обода изгибаются к центру баланса и радиус инерции последнего уменьшается. Это компенсирует в той или иной мере уменьшение жесткости  $c$  стальной спирали, вызванное уменьшением ее модуля упругости ( $\gamma_E < 0$ ).

Для регулировки температурной погрешности перемещают винты 5, ввертывая их в предусмотренные для этого свободные отверстия в ободе баланса. Приближение винтов к разрезу на ободе усиливает компенсационное действие обода, перемещение к перекладине ослабляет это действие. Чтобы нижние торцовые поверхности грузов не препятствовали деформации обода, их обычно делают коническими. Применение биметаллических разрезных балансов позволяет уменьшить температурный коэффициент до  $\psi_t = 0,1 \text{ с}/(\text{сут} \cdot ^\circ\text{C})$ .

При конструировании биметаллических балансов пользуются условием наибольшей чувствительности биметаллического обода к изменениям температуры:

$$\frac{E_2}{E_1} = \frac{l_1^2}{l_2^2}, \quad (123)$$

где  $E_1$ ,  $E_2$  — модули упругости материалов обода;  $l_1$ ,  $l_2$  — толщины соответствующих частей обода.

Например, при  $E_1 \approx 0,22 \text{ ГПа}$  (сталь),  $E_2 \approx 0,11 \text{ ГПа}$  (латунь)  $l_2 = l_1 \sqrt{2}$ .

Однако осуществляемая рассмотренным способом регулировка не обеспечивает компенсации погрешностей, вносимых ободом и спиралью, на всем диапазоне изменения температуры  $\Delta t^\circ = t_2^\circ - t_1^\circ$  (рис. 71). Возникает так называемая вторичная температурная погрешность

$$\Delta\Omega = \Omega_p - \frac{\Omega_{t_1} + \Omega_{t_2}}{2},$$

где  $\Omega_{t_1}$ ,  $\Omega_{t_2}$  — суточные ходы при температурах  $t_1$ ,  $t_2$ ;  $\Omega_p$  — суточный ход при температуре  $t_p = (t_1 + t_2)/2$ , при которой имеет место наибольшее опережение.

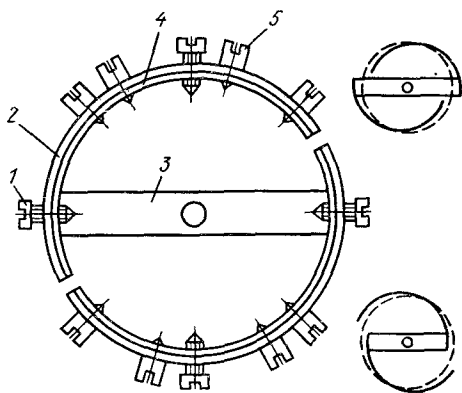


Рис. 70. Биметаллический разрезной баланс с неравными дугами

Появление вторичной температурной погрешности объясняется тем, что в действительности модуль упругости стальной спиральной пружины меняется при изменении температуры не по линейному [см. (120)], а по квадратичному закону вида

$$\frac{\Delta E}{E} \approx \gamma_E \Delta t^\circ + \gamma'_E \Delta t^{\circ 2}. \quad (124)$$

Рассмотрим, как должен меняться радиус инерции баланса, чтобы компенсировать такое изменение модуля упругости спирали.

Примем, что относительное изменение  $\frac{\Delta \rho_{и}}{\rho_{и}}$  радиуса инерции баланса  $\rho_{и}$  равно относительному изменению  $\frac{\Delta \rho_0}{\rho}$  радиуса баланса  $\rho_0$  в месте соединения слоев биметалла. Учтем далее, что коэффициенты термического расширения материалов спая  $\alpha_1$  и  $\alpha_2$  зависят от температуры:  $\alpha_1 \approx \gamma_1 + \beta_1 t$ ,  $\alpha_2 \approx \gamma_2 + \beta_2 t$ , где  $\gamma_1, \gamma_2$  и  $\beta_1, \beta_2$  — так называемые первые и вторые термические коэффициенты удлинения [7, 65].

Тогда относительное изменение радиуса инерции баланса

$$\frac{\Delta \rho_{и}}{\rho} = -\frac{3}{2} \rho_0 \frac{(\alpha_2 - \alpha_1)}{l} \Delta t^\circ = -\frac{3}{2} \frac{\rho_0}{l} \times \\ \times [(\gamma_2 - \gamma_1) \Delta t^\circ + (\beta_2 - \beta_1) \Delta t^{\circ 2}], \quad (125)$$

где  $l = l_1 + l_2$  — толщина биметаллического обода баланса. Поскольку  $(\beta_2 - \beta_1) \ll 1$ , из выражения (125) получим

$$\frac{\Delta \rho_{и}}{\rho_{и}} \approx -\frac{3}{2} \frac{\rho_0}{l} (\gamma_2 - \gamma_1) \Delta t^\circ.$$

Таким образом, при  $\beta_1 > 0$  изменение радиуса инерции происходит по линейному закону. Если получить сплав, у которого  $\beta_1 < 0$ , то второй член в выражении (125) уже не будет мал и изменение  $\rho_{и}$  будет проходить по тому же закону (124), что и изменение модуля упругости:

$$\frac{\Delta \rho_{и}}{\rho_{и}} = -\frac{3}{2} \frac{\rho_0}{l} [(\gamma_2 - \gamma_1) \Delta t^\circ + (\beta_2 + \beta_1) \Delta t^{\circ 2}] \quad (126)$$

(соответствующая кривая показана на рис. 71 штриховой линией).

Подобные свойства имеет никелевая сталь с содержанием никеля порядка 44%, у которой  $\alpha_1 \approx 8,5 \cdot 10^{-6}$ ,  $\beta_1 = -0,025 \cdot 10^{-6}$ . Этот сплав был создан в конце XIX в. во Франции Ш. Гильомом. Баланс, в котором имеется возможность компенсировать как первичную, так и вторичную ошибку, получил название инте-

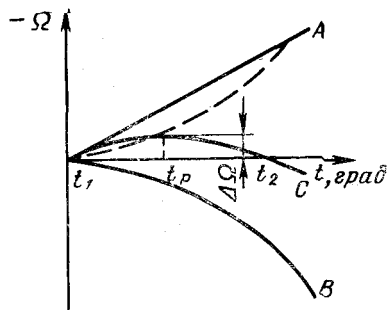


Рис. 71. Схема к определению вторичной температурной погрешности:

A — опережение вследствие уменьшения момента инерции баланса; B — отставание вследствие уменьшения восстанавливающего момента спирали; C — алгебраическая сумма ординат кривых A и B

грального (рис. 72); баланс, показанный на рис. 70, часто называют дифференциальным.

У баланса (рис. 72) внутренняя часть обода изготовлена из никелевой стали. Кроме того, для уменьшения воздействия центробежной силы на дуги обода баланса каждую половину обода в центре прикрепляют к перекладине. Одновременно увеличивается число изгибаемых плеч обода баланса (четыре плеча вместо двух у баланса на рис. 70).

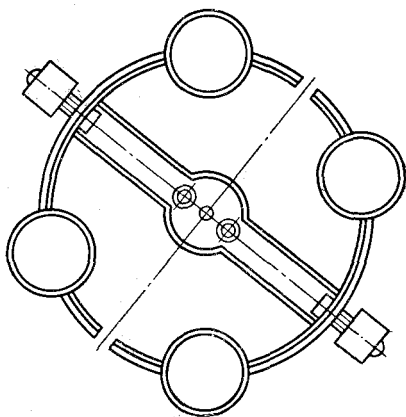


Рис. 72. Интегральный биметаллический разрезной баланс с равными дугами

Известны также другие конструкции биметаллических балансов, позволяющие осуществлять температурную компенсацию. Монометаллический баланс с биметаллическими пластинами (баланс П. Дитисгейма) показан на рис. 73, а. Регулировку температурной погрешности у такого баланса можно осуществлять, изменяя положение винтов 2 на биметаллической пластине 1 или место закрепления этой пластины (рис. 73, б и в). У такого

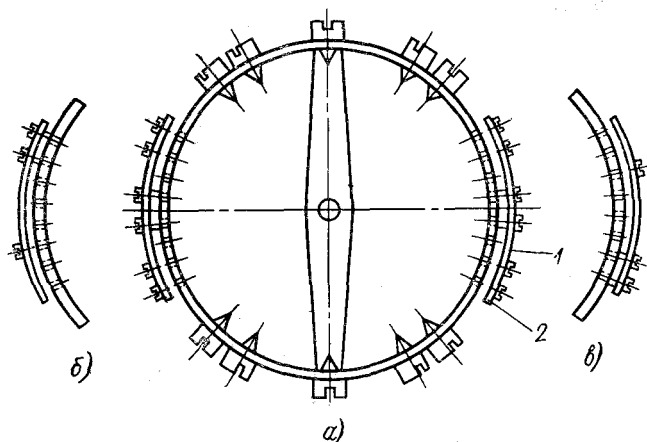


Рис. 73. Монометаллический баланс с биметаллическими пластинами

баланса влияние центробежной силы на погрешность периода пренебрежимо мало. Предусмотрена возможность применения пластин 1 с различным расположением слоев биметалла—латунь внутри или снаружи. Если при повышении температуры суточный ход системы баланс—спираль увеличивается (есть отставание),

то используют пластины с внешним латунным слоем; при опережении применяют пластины с внутренним латунным слоем.

На рис. 74, а показан неразрезной биметаллический баланс для компенсации малых температурных погрешностей (баланс Ш. Воле). Обод баланса и его переключину изготовляют из различных сплавов. Для переключины применяют сплав с очень малым коэффициентом линейного расширения (например, инвар-никелевая сталь с содержанием никеля порядка 36%,  $\alpha_n \approx$

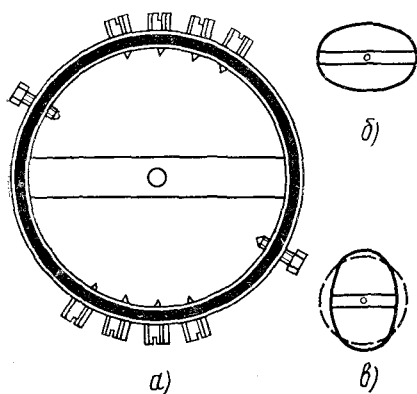


Рис. 74. Неразрезной биметаллический баланс

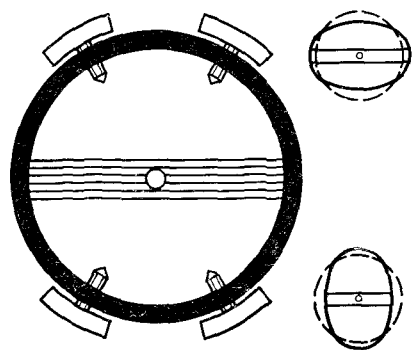


Рис. 75. Неразрезной монометаллический баланс с ориентированным расположением прокатки (баланс с анизотропным ободом)

$\approx 1,5 \cdot 10^{-6}$ ). Обод изготовляют из материала со значительно большим коэффициентом линейного расширения (например, латунь,  $\alpha_n \approx 19 \cdot 10^{-6}$ ). При изменении температуры радиус обода увеличивается, причем его деформация минимальна у переключины и максимальна в точках, лежащих под углом  $90^\circ$  к переключине (рис. 74, б). Можно также изготовлять обод из сплава с малым коэффициентом линейного расширения, а переключину из сплава с большим коэффициентом расширения (деформация переключины и обода в этом случае показана на рис. 74, в). Регулировку температурной погрешности осуществляют, как и в других биметаллических балансах, перемещением винтов по отношению к переключине баланса.

Известен также монометаллический баланс из прокатанного определенным образом материала (например, сплава цинка и кадмия). Этот материал имеет различный коэффициент линейного расширения в сечениях, расположенных под разными углами к направлению прокатки (рис. 75) [90].

Рассмотренные биметаллические балансы применяют в прецизионных часах, в частности в карманных и наручных хронометрах (в основном балансы, соответствующие рис. 70), а также

в морских хронометрах (балансы, соответствующие рис. 72 и 74). В наручных часах массового производства применяют монометаллические балансы с элинварными спиралями.

### Применение спиралей из специальных сплавов

Для уменьшения температурной погрешности, особенно в часах массового и крупносерийного производства, применяют спирали из специальных сплавов — элинваров<sup>1</sup>. Эти сплавы имеют стабильный температурный коэффициент модуля упругости, мало чувствительный к изменениям температуры, а также к небольшим изменениям содержания составляющих в сплаве. У элинварных спиралей величина коэффициента  $\gamma_E$  в 10—15 раз меньше, чем у стальных спиралей. К тому же путем изменения содержания никеля и других составляющих, а также изменения режимов термообработки и старения можно получать элинвары с различным значением  $\gamma_E$  [7, 14]. Для уменьшения чувствительности к магнитным полям, а также уменьшения потерь на межмолекулярное трение в элинвары вводят присадки бериллия порядка 0,8—1,1% (сплавы типа ниварокс).

В отечественной часовой промышленности используют элинварный сплав Н41ХТА, содержащий 41,5—43,5% Ni, 5,0—5,6% Cr, 2,2—2,7% Ti, 0,5—0,8% Al, С не более 0,05% и близкий к сплаву типа ниспен [15]. В зависимости от класса точности часов выбирают сплав с определенным температурным коэффициентом  $\psi_t$  (табл. 11). Соответственно изменяется поле допуска на величину температурного коэффициента модуля упругости, определяемого на основе выражения (122) формулой

$$\gamma_E = 2\alpha_6 - 3\alpha_c - \psi_t/43\,200. \quad (127)$$

В мелкосерийном производстве допуски на коэффициент  $\gamma_E$  расширяют и изготавливают спирали пяти и более групп, что позволяет свести регулировку температурной погрешности к подбору спиралей с различными температурными коэффициентами.

Таблица 11

Температурные коэффициенты материалов балансов и спиралей наручных часов

Класс точности часов	$\psi_t, \text{ с}/(\text{сут.}^\circ\text{C})$	Спираль		Баланс
		$\gamma_E \cdot 10^{-6}$	$\alpha_c \cdot 10^{-6}$	$\alpha_6 \cdot 10^{-6}$
I	$\pm 0,3$	6,0—19,8	8,1	18,6
II	$\pm 0,5$	1,4—24,4		
III	$\pm 1,0$	—10,1—35,9		

<sup>1</sup> Железоникелевые сплавы: 30—44% Ni; 5—16% Cr, остальное Fe.



В массовом и крупносерийном производстве применение эливарных сплавов при соответствующем входном контроле значений коэффициента  $\psi_t$  согласно данным табл. 12 позволяет практически полностью отказаться от температурной регулировки.

Температурную погрешность проверяют при выборочном контроле часов по формуле

$$C_t = \frac{|\Omega'_{t_2} - \Omega'_{t_1}|}{16}, \quad (128)$$

где  $\Omega'_{t_1}$ ,  $\Omega'_{t_2}$  — мгновенные суточные ходы часов при полной заводке в положении циферблатом вверх соответственно при температурах  $t_1 = 20$  и  $t_2 = 36^\circ \text{C}$ .

## 5. РЕГУЛИРОВКА ПОГРЕШНОСТИ НЕУРАВНОВЕШЕННОСТИ

### Определение положения центра тяжести баланса и неуровновешенности

Погрешность неуровновешенности возникает вследствие несовпадения центра тяжести баланса с осью его вращения и вследствие перемещения центра тяжести спирали при колебаниях системы баланс—спираль (см. п. 3 гл. III).

При разработке методов регулировки этой погрешности исходят из следующих соображений. На основании формулы (97) суточные ходы, вносимые неуровновешенностью баланса при различных вертикальных положениях часов, имеют вид, показанный в табл. 12.

Погрешность неуровновешенности  $D$  определяют по значениям мгновенных суточных ходов  $\Omega_1, \dots, \Omega_4$ , полученным на приборах типа ППЧ при минимальной амплитуде колебаний баланса  $\Phi = \Phi_{\min}$  (например, спустя сутки после заводки часов):

$$D_1 = \Omega_2'' - \Omega_1''; \quad D_2 = \Omega_3'' - \Omega_2''; \quad D_3 = \Omega_4'' - \Omega_3''.$$

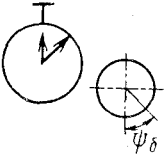


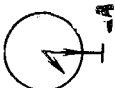
(суточный ход  $\Omega_4$  не учитывают при подсчете  $D$ , так как в этом положении наручные часы практически не работают). Погрешностью неуровновешенности  $D$  считают максимальное из полученных значений  $D_1, D_2, D_3$ .

На основе полученных значений  $\Omega_1, \dots, \Omega_4$  определяют угол  $\psi_{\sigma_1}$  и момент неуровновешенности баланса  $M_{н. \sigma} = G_6 l$ :

$$\left. \begin{aligned} \psi_{\sigma_1} &= \operatorname{arctg} \frac{\Omega_2 - \Omega_4}{\Omega_3 - \Omega_1}; \\ M_{н. \sigma} &= c \sqrt{(\Omega_2 - \Omega_4)^2 + (\Omega_3 - \Omega_1)^2} / \left( 86400 \frac{J_1(\Phi)}{\Phi} \right) \end{aligned} \right\} \cdot (129)$$

По знакам разностей  $\Omega_2 - \Omega_4$  и  $\Omega_3 - \Omega_1$  можно установить, в каком квадранте (рис. 76) находится центр тяжести баланса [6]. При этом нужно учитывать, что при  $\Phi < 220^\circ$  функция  $J_1(\Phi) > 0$ , при  $\Phi > 220^\circ$  функция  $J_1(\Phi) < 0$ .

Выражения для суточных ходов, вызванных неуравновешенностью  
баланса, для основных вертикальных положений часов

Положение часов	Значение $\psi_{\delta}$ , рад	Суточный ход, вносимый неуравновешенностью баланса, с
	$\psi_{\delta_1}$	$\Omega_1 = -43\,200 \frac{G_0 l}{c} \frac{J_1(\Phi)}{\Phi} \cos \psi_{\delta_1}$
	$\psi_{\delta_1} + \frac{\pi}{2}$	$\Omega_2 = 43\,200 \frac{G_0 l}{c} \frac{J_1(\Phi)}{\Phi} \sin \psi_{\delta_1}$
	$\psi_{\delta_1} + \pi$	$\Omega_3 = 43\,200 \frac{G_0 l}{c} \frac{J_1(\Phi)}{\Phi} \cos \psi_{\delta_1}$
	$\psi_{\delta_1} + \frac{3}{2} \pi$	$\Omega_4 = -43\,200 \frac{G_0 l}{c} \frac{J_1(\Phi)}{\Phi} \sin \psi_{\delta_1}$

Пусть в результате измерений выявилось, что  $\operatorname{tg} \psi_{\delta_1} > 0$ . Тогда при  $\Phi < 220^\circ$ ,  $(\Omega_2 - \Omega_4) > 0$  и  $(\Omega_3 - \Omega_1) > 0$  центр тяжести лежит на прямой  $a-a$  в квадранте  $I$ , а при  $(\Omega_2 - \Omega_4) < 0$  и  $(\Omega_3 - \Omega_1) < 0$  — на указанной прямой в квадранте  $III$ . При  $\Phi > 220^\circ$  имеем для тех же случаев квадранты  $III$  и  $I$ .

Если  $\operatorname{tg} \psi_{\delta_1} < 0$ , то центр тяжести баланса лежит на прямой  $b-b$ . При  $\Phi < 220^\circ$  и  $(\Omega_2 - \Omega_4) > 0$ ,  $(\Omega_3 - \Omega_1) < 0$  центр тяжести баланса находится в квадранте  $II$ , при  $(\Omega_2 - \Omega_4) < 0$  и  $(\Omega_3 - \Omega_1) > 0$  — в квадранте  $IV$ .

На основании полученных данных можно сделать вывод о том, в каком месте и на какую величину следует облегчить (или утяжелить) баланс. Если известно, что центр тяжести находится в квадранте  $III$ , то баланс следует облегчить в точке  $A$  или утяжелить в точке  $B$ .

Изложенные соображения используют при проектировании приспособлений и приборов для регулировки погрешности неурав-

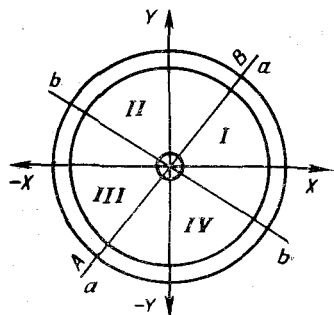


Рис. 76. Схема к определению расположения центра тяжести баланса

новешенности, вносимой балансом. Что же касается погрешности неуравновешенности, вносимой спиралью, то регулировать ее практически нельзя, можно лишь предусмотреть мероприятия по ее уменьшению (при проектировании спирали) и контроль после сборки узла баланс—спираль.

### Регулировка неуравновешенности узла баланса (статическое уравнивание)

Регулировку неуравновешенности баланса выполняют после запрессовки на ось баланса двойного ролика. В результате такой регулировки (статического уравнивания [81—83]) устраняется неуравновешенность, вносимая импульсным камнем, эксцентricностью внешнего диаметра обода относительно его внутреннего диаметра, неплоскостностью торца обода, эксцентricностью посадки обода на ось баланса. Отметим, что величины указанных дефектов не должны превышать допустимых, в противном случае снижается производительность оборудования для уравнивания и увеличивается остаточная неуравновешенность узла баланса [30]. Неуравновешенность баланса можно регулировать вручную, на ножевых или магнитных опорах, а также на автоматических приборах П-72, МТ-360, «Баланс—О—Матик» и «Баланс—О—Статик».

Остановимся коротко на вопросе назначения допусков на остаточную неуравновешенность баланса. Полагая момент неуравновешенности  $M_{н.б} = 0,1$  нН·м, представим формулу (97) в виде

$$\Omega_{н.б} = 43\,200 \frac{J_1(\Phi)}{\Phi} \cos \psi_{61}.$$

При  $\Phi \approx 180^\circ$  ( $\frac{J_1(\Phi)}{\Phi} \approx 0,2$ ),  $\cos \psi_{61} = 1$ ,  $C \approx 0,5$  мкН·м для наручных часов калибра 26 мм получим

$$\Omega_{н.б} \approx 1,73 \text{ с/сут.} \quad (130)$$

Таким образом, при моменте неуравновешенности баланса  $M_{н.б} \approx 0,1$  нН·м в наручных часах появляется суточный ход порядка 2 с/сут. Значение остаточного момента неуравновешенности  $M_{н.б} = 0,2 \div 0,5$  нН·м соответствует суточному ходу  $\Omega_{н.б} \approx \approx 3,5 \div 8,5$  с/сут. Для сравнения укажем, что допуски на средний суточный ход часов II класса точности нормального калибра составляют +20 и —60 с, для часов I класса +5 и —45 с. Следовательно, при допустимом значении  $M_{н.б} = 0,2 \div 0,5$  нН·м суточный ход, вызванный неуравновешенностью, не будет превышать 10% поля допуска на средний суточный ход. Такое соотношение можно считать вполне удовлетворительным.

На основе приведенных данных можно оценить также величину снимаемого материала при регулировке неуравновешенности.

В приведенном выше примере при радиусе баланса  $R \approx 5$  мм для устранения момента  $M_{н.б} = 0,1$  нН·м нужно удалить частицу обода массой  $\sim 2$  мкг.

Приведенный анализ показывает, что на регулировку неуравновешенности баланса установлены чрезвычайно жесткие допуски и следует применять высокопрецизионное оборудование.

### Регулировка неуравновешенности колебательной системы баланс—спираль

**Регулировка погрешности, вносимой разрезной колодкой.** Выше было рассмотрено статическое уравнивание системы баланса с осью и двойным роликом. После сборки колебательной системы (баланса и спирали) в случае применения разрезных колодок спирали возникает дополнительная неуравновешенность, которая вызывается увеличением разреза в колодке после ее посадки с натягом на ось баланса. Пусть  $r_{к1}$ ,  $r_{к2}$  — внутренний и внешний диаметры колодки;  $h_k$  — высота колодки;  $\Delta_k$  — ширина разреза в колодке (рис. 77). Так как объем разреза

$$V_k = (r_{к2} - r_{к1}) \Delta_k h_k,$$

то момент неуравновешенности, вызванный наличием разреза, будет

$$\begin{aligned} M_{н.р} &= (r_{к2} - r_{к1}) \Delta_k h_k \gamma_k \left( \frac{r_{к2} + r_{к1}}{2} \right) = \\ &= (r_{к2}^2 - r_{к1}^2) \Delta_k h_k \frac{\gamma_k}{2}, \end{aligned}$$

где  $\gamma_k$  — плотность материала колодки.

Обычно на колодке фрезеруют фаску, удаляя металл объемом  $V_k$ , в результате чего момент  $M_{н.р}$  уравнивается. Однако после насадки колодки на ось баланса с натягом ширина разреза  $\Delta_k$  в колодке увеличивается на  $\Delta'_k$ . В результате возникает остаточный момент неуравновешенности

$$\Delta M_{н.р} = (r_{к2}^2 - r_{к1}^2) \frac{\Delta'_k}{2} h_k \gamma_k. \quad (131)$$

Для колодки наручных часов с параметрами  $r_{к2} = 0,60$  мм,  $r_{к1} = 0,24$  мм,  $h_k = 0,60$  мм,  $\gamma_k = 8,5 \cdot 10^{-3}$  г/м<sup>3</sup>,  $\Delta'_k = 0,02$  мм из формулы (131) получим  $\Delta M_{н.р} \approx 0,3$  нН·м, т. е. величину, соизмеримую с остаточной неуравновешенностью узла баланса.

Для уменьшения погрешности неуравновешенности, вносимой разрезной колодкой, нужно уменьшать ее размеры и натяг, применять для ее изготовления материалы с малой плотностью.

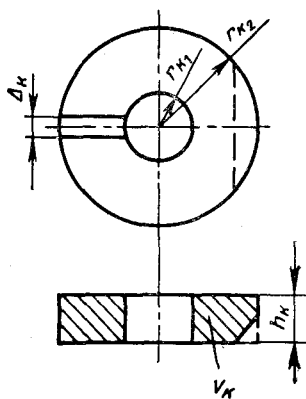


Рис. 77. Разрезная колодка спирали с уравнивающей фаской

Регулировку погрешности, вносимой разрезной колодкой, осуществляют только в часах с винтовыми балансами в процессе динамической балансировки. В часах с безвинтовыми балансами производят замену тех узлов баланс—спираль, погрешность которых не укладывается в допустимые пределы.

При использовании неразрезных уравновешенных колодок (см. п. 3 гл. II) можно добиться практически полного устранения рассматриваемой погрешности.

**Регулировка погрешности, вносимой спиралью.** Как известно, спираль баланса вносит погрешность неуравновешенности в результате того, что центр тяжести спирали не совпадает с осью баланса и перемещается в процессе колебаний по сложной траектории.

Нецентричность и неплоскостность спирали увеличивают погрешность неуравновешенности, вносимую спиралью. Регулировку центричности и плоскостности выполняют обычно за два этапа. На первом этапе, после закрепления внутреннего витка спирали в колодке, спираль укрепляют на оси баланса. Затем осуществляют предварительную правку внутреннего витка [46]. Пинцет располагают перпендикулярно к плоскости спирали, губками пинцета слегка прижимают первый виток в месте закрепления в колодке, баланс поворачивают на  $1/2$  оборота. При этом пинцет должен скользить по первому витку, огибая колодку. Зазор между внутренним витком спирали и колодкой вблизи от места крепления должен находиться в пределах 1—1,5 шагов спирали, радиус кривизны в месте изгиба внутреннего витка должен быть  $\sim 0,2$  мм.

Правильность установки спирали проверяют в лауфциркуле или на приспособлении с проектором П-40 и бинокулярным микроскопом МБС. Витки спирали должны быть концентричными с одинаковым шагом и находиться в одной плоскости, параллельной плоскости баланса. При вращении баланса со спиралью в лауфциркуле или в приспособлении на проекторе витки спирали должны равномерно расходиться во все стороны по всей длине спирали. В противном случае геометрический центр спирали не совпадает с центром вращения, т. е. с осью баланса. Биение спирали по плоскости при вращении баланса со спиралью означает, что имеется приподнятый или опущенный участок спирали.

При правке спирали намечают четыре квадранта (сектора). Первый виток располагают в секторе I (рис. 78, а) [46]. Центрирование осуществляют воздействием на начальный участок внутреннего витка (рис. 78, б) в направлении, перпендикулярном участку, в котором замечено неравномерное расхождение витков. Пинцет располагают перпендикулярно плоскости спирали между колодкой и внутренним витком, затем поворачивают баланс до тех пор, пока пинцет не окажется в средней части сектора. Одновременно оттягивают первый виток спирали в нужном направлении. Для исправления неплоскостности приподнятый уча-

сток спирали опускают воздействием пинцета на внутренний виток у колодки. Правильное расположение внутреннего витка после правки показано на рис. 78, в.

На втором этапе, после закрепления внешнего витка спирали в колодке и установки соответствующего участка внешнего витка в штифтах градусника, выполняют окончательную регулировку центричности и плоскостности спирали. При регулировке прецизионных часов часто предварительно проверяют, расположено ли отверстие в колодке центрично по отношению к отверстию в сквозном камне в мосту баланса. При окончательной регулировке центричности и плоскостности проверяют, имеет ли место концентричное развертывание и свертывание спирали. При обнаружении сгущения витков в том или ином секторе выполняют правку: воздействуют пинцетом на внешний виток в противоположном секторе. В некоторых случаях возникает необходимость воздействовать на уступы 1 и 2 на внешнем витке спирали (рис. 79). Одновременно осуществляют правку очерченной по радиусу части витка спирали с тем, чтобы при перемещении штифтов градусника не нарушалась центричность установки спирали. Наконец, выполняют окончательную проверку и регулировку плоскостности спирали: воздействуют на внешний виток или регулируют расположение колонки по высоте относительно моста баланса.

Заметим, что объем рассмотренных регулировочных операций значительно уменьшается при использовании колодок с недеформированным внутренним витком спирали и колонок, в которых предусмотрена приклейка (после самоустановки) внешнего витка (см. п. 3 гл. II).

Для уменьшения погрешности неуравновешенности, вносимой спиралью, рекомендуют определенным образом располагать точки крепления внутреннего витка спирали относительно разреза в колодке [77]. Так, при расположении отверстия под штифт крепления спирали перпендикулярно разрезу (рис. 80, а) центр тяжести спирали (показан штриховой линией) оказывается по ту же сторону от оси баланса, что и центр тяжести колодки (показан черной точкой). При расположении отверстия под штифт парал-

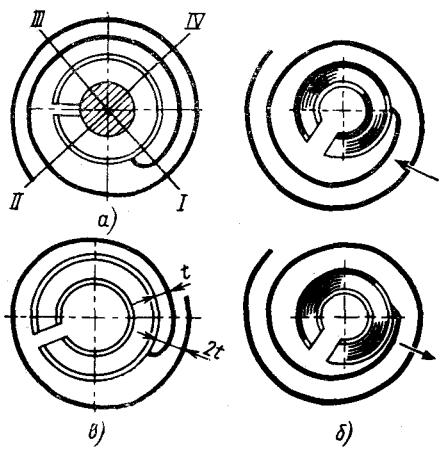


Рис. 78. Регулирование центричности установки спирали:

а — схема к разделению спирали на секторы; б — направления воздействия на внутренний виток при регулировании центричности; в — правильное расположение внутреннего витка

лельно разрезу в колодке (рис. 80, б) указанные центры тяжести оказываются по разные стороны от оси баланса, что предпочтительнее. Однако взаимная компенсация погрешностей неуравновешенности, вносимых колодкой и спиралью, будет в данном случае все же неполной, так как законы изменения этих погрешностей при изменении амплитуды колебаний различны. Кроме того, положение центра тяжести колодки изменяется в зависимости от величины натяга при запрессовке колодки на ось баланса.

Для регулировки погрешности неуравновешенности, вносимой спиралью, предлагалось устанавливать на одном из витков спирали миниатюрный грузик. Были изготовлены образцы наручных

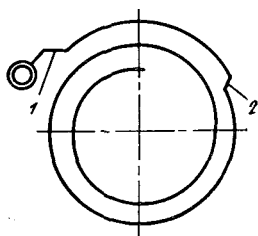


Рис. 79. Регулирование центричности воздействием на величину уступов на внешнем витке спирали

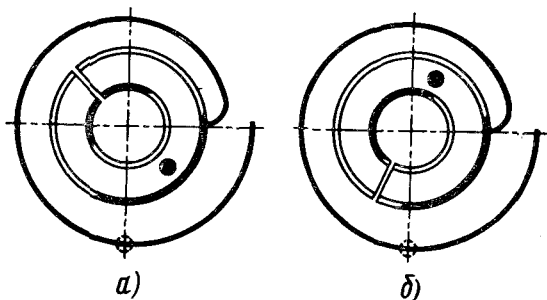


Рис. 80. Взаимное расположение отверстия под штифт крепления спирали и разреза в колодке: а — центры тяжести спирали и колодки находятся по одну сторону от оси баланса; б — по разные стороны

хронометров с такими спиралью. Однако промышленное использование этого предложения связано с усложнением конструкции и большими дополнительными трудовыми затратами при сборке часов, поэтому оно является неприемлемым для часов крупносерийного и массового производства.

Из анализа выражений (103) и (104) следует, что с увеличением числа витков, уменьшением шага спирали и радиуса колодки погрешность неуравновешенности спирали  $\Omega_{н.с}$  уменьшается. Так, при  $n_0 = 9,25$  значения коэффициентов в указанных формулах  $A \approx 0,0063$ ,  $H = 0,00715$ , а при  $n_0 = 16,25$   $A = 0,00285$ ,  $H = 0,00302$ , т. е. примерно в 2,2—2,3 раза меньше [38]. Это объясняется уменьшением зоны перемещения центра тяжести спирали. Из выражений (103) и (104) видно также, что суточный ход, вызываемый неуравновешенностью спирали,  $\Omega_{н.с} = \Omega_{11} = 0$  при  $\psi_c = 0$ , когда  $n_0 = N \pm 0,25$  и  $\Omega_{н.с} = 0$  при  $\psi_c = \pm \arctg \frac{2H}{K} \frac{J_1(\Phi)}{\Phi}$ , когда  $n_0 = N + 0,5$  и  $n_0 = N$ . При известных значениях  $\psi_c$  можно найти те положения часов, в которых погрешность  $\Omega_{н.с}$  отсутствует, и тем самым отдельно определять погрешности, вносимые спиралью и балансом.

Второе слагаемое в выражениях (103) и (104) имеет тот же вид, что и выражение (97) для неизохронной погрешности, вноси-

мой неуравновешенным балансом. Благодаря этому появляется возможность уравнивания колебательной системы за счет дополнительного уравнивания баланса. Таким образом, в тех конструкциях спирали, которые близки к модели с подвижным внешним витком, есть возможность регулировки неуравновешенности, вносимой спиралью, и уменьшения погрешности неуравновешенности колебательной системы в целом.

### **Выявление источника погрешности неуравновешенности колебательной системы**

После установки предварительно уравновешенной колебательной системы баланс—спираль в механизм осуществляют проверку суточных ходов в различных положениях часов. На основании полученных данных определяют, укладывается ли погрешность неуравновешенности в заданные пределы. Если это условие не соблюдается, нужно выявить источник погрешности неуравновешенности. Если погрешность вызывается балансом и колодкой спирали, в часах с винтовыми балансами выполняют динамическую регулировку или динамическое уравнивание баланса; в часах с безвинтовыми балансами — замену баланса. Если погрешность неуравновешенности вызывается спиралью, проверяют правильность ее установки и осуществляют правку центричности ее установки (см. с. 124) или замену спирали. После этого проверку суточных ходов повторяют.

Для своевременного выявления и отбраковки колебательных систем с неуравновешенностью выше допустимой в последнее время выдвинуто предложение [45] проводить контроль погрешности неуравновешенности, а также неизохронной погрешности колебательных систем до сборки механизма в целом, но после установки этих систем на мост баланса и закрепления внешнего витка спирали в колонке.

Для автоматизации такого контроля сконструирован автомат П-106, в котором автоматически поддерживается минимальная амплитуда колебаний баланса и определяются мгновенные суточные ходы при четырех вертикальных положениях обода баланса, отличающихся на  $90^\circ$ . В каждом из положений контролируют, укладывается ли суточный ход в допустимые для данного механизма пределы. Если ход хотя бы в одном из положений выходит за пределы допуска, то узел бракуют, поскольку часы с этим узлом нельзя отрегулировать.

Источник неуравновешенности — баланс с колодкой или спираль — анализируют на основании положений, сформулированных А. М. Курицким [28]. Суточный ход при вертикальном положении часов можно представить в виде суммы двух составляющих:

$$\Omega_{\text{в}}(\Phi) = F_1(\Phi) + F_2(\Phi), \quad (132)$$

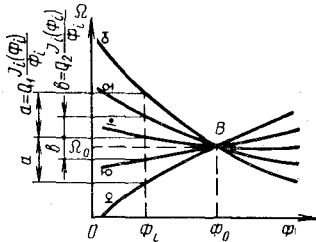


где  $F_1(\Phi)$  — сумма неизохронных погрешностей, не зависящих от положения часов в пространстве;  $F_2(\Phi)$  — сумма неизохронных погрешностей, зависящих от положения часов в пространстве. Очевидно, что

$$F_1(\Phi) = \Omega_r(\Phi), \quad (133)$$

где  $\Omega_r(\Phi)$  — неизохронная погрешность при горизонтальном положении часов.

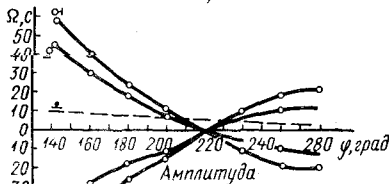
Если пренебречь разностью погрешностей, вносимых спусковым механизмом в горизонтальном и вертикальных положениях,



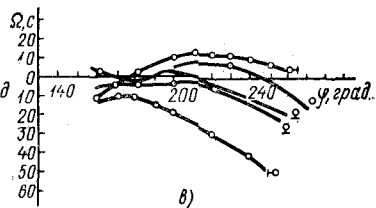
a)

Рис. 81. Неизохронные характеристики часов с неуравновешенной колебательной системой:

$a$  — погрешность неуравновешенности, вызываемая только неуравновешенностью баланса (теоретические зависимости);  $b$  — то же (зависимости получены экспериментально);  $\delta$  — погрешность неуравновешенности, вызываемая неуравновешенностью баланса и спирали (зависимости получены экспериментально)



б)



в)

можно считать, что погрешность  $F_2(\Phi)$  вызывается неуравновешенностью системы баланс—спираль. При правильно (центрично) установленной спирали погрешность  $F_2(\Phi)$  вызывается почти целиком неуравновешенностью баланса [см. выражение (97)]

$$F_2(\Phi) \approx Q \frac{J_1(\Phi)}{\Phi}, \quad (134)$$






где  $Q = 86\,400 \frac{M_{н.б} \cos \psi_6}{c}$ .

При изменении положения часов на некоторый угол значение  $\psi_6$  меняется на ту же величину; при изменении  $\psi_6$  на  $180^\circ$  коэффициент  $Q$  меняет знак. На этом основании нетрудно составить табл. 13.

На основе анализа данных, приведенных в табл. 13, можно сформулировать следующие условия:

1. При значении амплитуды колебаний  $\Phi = 220^\circ$  зависимости  $\Omega(\Phi)$  должны пересекаться в точке  $B$  с ординатой  $\Omega_0(\Phi) \approx F_1(\Phi)$ , так как  $J_1(220^\circ) = 0$  (рис. 81, а).

Выражения для суточных ходов в горизонтальном  
и основных вертикальных положениях часов

Положение часов	Условное обозначение	Значение $\psi_{\text{б}}$	Суточный ход, вычисленный по формулам (132) — (134)
Циферблатом вверх		—	$\Omega_{\Gamma}(\Phi) = F_1(\Phi)$
Головкой вверх		$\psi_{\text{б}_0}$	$\Omega_{\text{в}_1}(\Phi) = F_1(\Phi) + Q_1 \frac{J_1(\Phi)}{\Phi}$
Головкой вниз		$\psi_{\text{б}_0} + \pi$	$\Omega_{\text{в}_2}(\Phi) = F_1(\Phi) - Q_1 \frac{J_1(\Phi)}{\Phi}$
Головкой влево		$\psi_{\text{б}_0} + \frac{\pi}{2}$	$\Omega_{\text{в}_3}(\Phi) = F_1(\Phi) - Q_2 \frac{J_1(\Phi)}{\Phi}$
Головкой вправо		$\psi_{\text{б}_0} - \frac{\pi}{2}$	$\Omega_{\text{в}_4}(\Phi) = F_1(\Phi) + Q_2 \frac{J_2(\Phi)}{\Phi}$
Примечание. Здесь $Q_1 = 86\,400 \frac{M_{\text{н.б}} \cos \psi_{\text{б}_0}}{c}$ ; $Q_2 = 86\,400 \frac{M_{\text{н.б}} \sin \psi_{\text{б}_0}}{c}$ .			

2. Зависимость  $F_1(\Phi)$  должна являться линией симметрии для характеристик, полученных в положениях часов, отличающихся на  $180^\circ$ .

Из последнего условия следует, что для любой заданной амплитуды  $\Phi = \Phi_{\text{к}}$  среднее значение суточного хода в вертикальных положениях  $\bar{\Omega}_{\text{в}}(\Phi_{\text{к}})$  должно равняться суточному ходу в горизонтальном положении  $\Omega_{\Gamma}(\Phi_{\text{к}})$ :

$$\bar{\Omega}_{\text{в}}(\Phi_{\text{к}}) = \sum_{i=1}^4 [\Omega_{\text{в}_i}(\Phi_{\text{к}})]/4 = \Omega_{\Gamma}(\Phi_{\text{к}}) \quad (135)$$

или

$$\bar{\Omega}_{\text{в}}(\Phi_{\text{к}}) - \Omega_{\Gamma}(\Phi_{\text{к}}) = 0.$$

Таким образом, если в результате определения суточных ходов при различных амплитудах колебания баланса и в различных положениях часов установлено, что изложенные условия соблюдаются, это означает, что погрешность неуравновешенности вызывается только неуравновешенностью узла баланса, а спираль установлена центрично и не вносит соответствующую погрешность неуравновешенности. Если эти условия не соблюдаются, то это

означает, что спираль установлена нецентрично и необходимо произвести соответствующие (упоминавшиеся выше) исправления или сменить спираль.

В реальных механизмах сформулированные условия соблюдаются приближенно. Во-первых, при изменении положения часов меняется определенным образом погрешность, вносимая спусковым механизмом. Во-вторых, даже у центрично установленной спирали, имеющей по всей длине форму спирали Архимеда, есть конечная погрешность неуравновешенности. Следует также иметь в виду, что в вертикальных положениях средние значения суточных ходов, вызываемых неуравновешенностью как баланса, так и спирали, равны нулю. С учетом сказанного условие (135) можно записать в виде

$$\bar{\Omega}_B(\Phi_k) - \Omega_T(\Phi_k) \leq [\Delta\Omega_H], \quad (136)$$

где  $[\Delta\Omega_H]$  — допустимое значение разности суточных ходов  $\bar{\Omega}_B$  и  $\Omega_T$ .

В цеховых условиях используют условие (136), остальные сформулированные выше условия — при лабораторных проверках часов. При выявлении причин неуравновешенности в наручных часах принимают  $[\Delta\Omega_H] \approx 10$  с, а проверке подвергают часы, у которых при значении амплитуды  $\Phi_k \approx 150 \div 170^\circ$  максимальная алгебраическая разность суточных ходов в вертикальных положениях  $D_{\max} > \pm 20$  с для часов нормального калибра и  $D_{\max} > \pm 45$  с для часов малого калибра [65].

На рис. 81, б и в показаны полученные в результате экспериментов неизохронные характеристики для случая, когда неуравновешенность вызвана только неуравновешенностью баланса [соблюдается условие (136)], и для случая, когда имеет место также неуравновешенность спирали.

### Регулировка неуравновешенности колебательной системы в собранных часах (динамическое уравнивание)

Как известно, динамическое уравнивание выполняют в часах с винтовыми балансами, если при проверке баланса с мостом, баланса или собранных часов погрешность неуравновешенности не укладывается в допустимые пределы. Винтовые балансы применяют в часах средних и крупных габаритных размеров ограниченной номенклатуры.

В секундомерах и других технических приборах времени промышленного и специального назначения применяют балансы относительно большого диаметра. Их изготавливают обычно с помощью штамповки, а не точением на прецизионных автоматах. Изготовленные таким образом балансы имеют значительную неуравновешенность и не могут быть уравновешены на прецизионных приборах «Баланс-О-Матик». Применение в этих случаях винтовых балансов позволяет уменьшить погрешность неуравнове-

шенности, так как появляется возможность дополнительной регулировки указанной погрешности в собранных часах. В прецизионных приборах времени, например, палубных часах, прецизионных приставных спусковых регуляторах и других приборах, применяют винтовые биметаллические балансы. С их помощью точно регулируют температурную погрешность (см. п. 4, гл. IV).

Динамическое уравнивание выполняют при минимальных значениях амплитуды колебания баланса порядка  $\Phi = 150 \div 170^\circ$  (что соответствует заводке пружины на 2—2,5 оборота). При этих значениях амплитуды  $\Phi$  погрешность неуравновешенности максимальна. На приборах ППЧ для проверки суточного хода определяют мгновенные суточные ходы в четырех вертикальных положениях ( $\overline{\circ}$ ,  $\perp$ ,  $\circ\text{--}$ ,  $\text{--}\circ$ ) и в двух горизонтальных положениях ( $\text{--}$ ,  $\text{--}$ ).

Выявляют вертикальное положение, в котором часы имеют опережение по отношению к показаниям в других положениях. По полученным данным определяют положение неуравновешенного участка баланса и осуществляют регулировку засверливанием соответствующего винта или подкладыванием шайбы под противоположный винт. Затем повторяют проверку в вертикальных положениях. В зависимости от результатов выполняют повторное уравнивание или регулировку постоянной составляющей суточного хода перемещением градусника. Затем проверяют значение суточного хода в горизонтальном положении при максимальных значениях амплитуд порядка  $\Phi = 260 \div 280^\circ$  и устанавливают соответствие суточного хода допускаемому значению. Для облегчения динамического уравнивания винты баланса нумеруют (рис. 82); положение неуравновешенного участка определяют с помощью таблиц (табл. 14) или номограмм (рис. 83) [46]. При использовании последних вначале определяют суточные ходы  $\Omega_1, \dots, \Omega_4$  в четырех вертикальных положениях ( $\overline{\circ}$ ,  $\perp$ ,  $\circ\text{--}$ ,  $\text{--}\circ$ ). Разности суточных ходов  $\Delta\Omega_I$  и  $\Delta\Omega_{II}$ , характеризующие опережение в одном из положений по отношению к показанию в другом положении, откладывают по осям координат (разность ходов в положениях  $\circ\text{--}$  и  $\text{--}\circ$  — по оси абсцисс, разность ходов в положениях  $\overline{\circ}$  и  $\perp$  — по оси ординат). Центр тяжести баланса находится в точке, характеризуемой этими координатами. На осях координат указаны суточные ходы в секундах (30", 60", ...) и толщины шайб в миллиметрах (0,01; 0,02; ...), которые нужно подложить под соответствующие винты, чтобы уравновесить баланс.

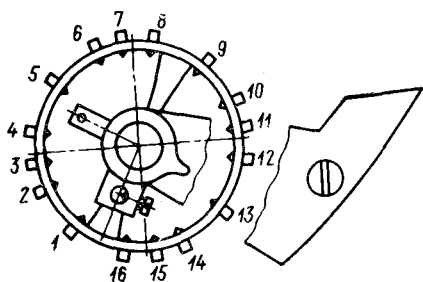


Рис. 82. Нумерация винтов баланса

Например, если в результате измерений найдено, что  $\Omega_1 = +30$ ,  $\Omega_2 = -60$ ,  $\Omega_3 = -140$ ,  $\Omega_4 = +40$  с, то  $\Delta\Omega_1 = \Omega_2 - \Omega_1 = -30$  с,  $\Delta\Omega_{11} = \Omega_3 - \Omega_1 = -100$  с; центр тяжести

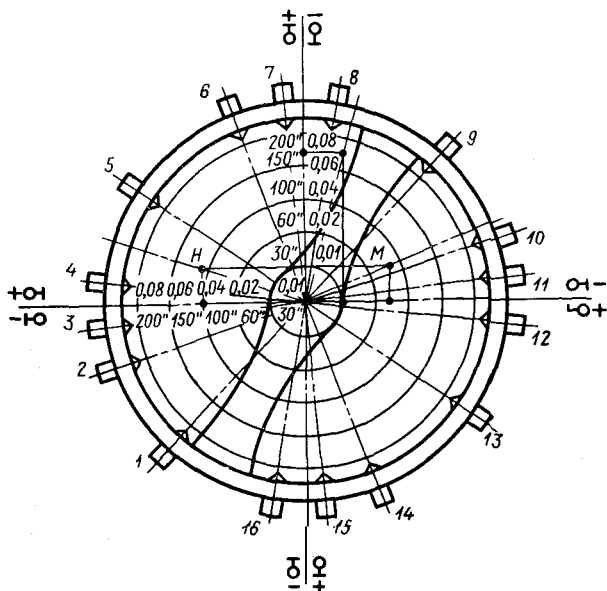


Рис. 83. Номограмма для динамического уравнивания колебательной системы

находится в точке  $M$ ; под винт № 10 необходимо подложить шайбу толщиной 0,03 мм или на соответствующую величину засверлить винт № 2. Если положение центра тяжести находится

Таблица 14

Способы исправления неуравновешенности при динамическом уравнивании

Исправление	Положение, в котором часы спешат относительно показаний в других положениях							
	♂	♂	♂	♀	♀	♂	♂	♂
	№ винтов							
Подложить соответствующую шайбу под винт, если часы спешат	7	9	11	13	15	1	3	5
Облегчить винт, если часы отстают	15	1	3	5	7	9	11	13

в другой точке, например в точке  $H$ , то необходимо подложить шайбы (по 0,02 мм) под два близлежащих винта № 4 и 5 или облегчить винты № 12 и 13.

## 6. РЕГУЛИРОВКА НЕИЗОХРОННОЙ ПОГРЕШНОСТИ

### Метод взаимной компенсации неизохронных погрешностей

Анализ выражений для суммарной неизохронной погрешности (см. гл. III) показывает, что характер изменения составляющих этой погрешности при изменении амплитуды колебаний  $\Phi$  неодинаков. Например, влияние момента спускового механизма приводит к появлению погрешности, обратно пропорциональной  $\Phi^3$ , а влияние нелинейного возвращающего момента спирали — к появлению погрешности, прямо пропорциональной различным степеням  $\Phi$ . Следовательно, можно так подобрать значения некоторых компенсирующих параметров, что будет осуществлена *взаимная компенсация погрешностей*, вносимых различными элементами спускового регулятора [25]. Предельно достижимая точность при использовании метода взаимной компенсации определяется минимально возможным отклонением суточного хода от его среднего значения в диапазоне амплитуд  $\Phi_{\min} - \Phi_{\max}$  [71]. В реальных условиях в качестве компенсирующих параметров можно использовать геометрические параметры, определяющие форму внутреннего и внешнего витков спирали, положение спирали (или зазор  $\Delta_{ш}$ ) в штифтах градусника, угол  $\lambda_c$  между точками крепления внутреннего и внешнего витков.

Очевидно, что основной задачей регулировки неизохронной погрешности, на основании изложенного, является определение оптимального  $\gamma_k^0$  выбранного компенсирующего параметра  $\gamma_k$ . Аналитическое выражение для нахождения  $\gamma_k^0$  имеет вид [71]

$$\sum_{i=1}^p f_2^*(\Phi_i) \frac{\partial f_2^*(\Phi_i)}{\partial \gamma_k} = - \sum_{i=1}^p f_1^*(\Phi) \frac{\partial f_2(\Phi_i)}{\partial \gamma_k}, \quad (137)$$

где  $\Phi_1 = \Phi_{\min}$ ,  $\Phi_p = \Phi_{\max}$ ;

$$f_1^*(\Phi) = f_1(\Phi, \gamma_1, \dots, \gamma_m) - \frac{1}{\Phi_p - \Phi_1} \int_{\Phi_1}^{\Phi_p} f_1(\Phi, \gamma_1 \dots \gamma_m) d\Phi;$$

$$f_2^*(\Phi) = f_2(\Phi_1, \gamma_k) - \frac{1}{\Phi_p - \Phi_1} \int_{\Phi_1}^{\Phi_p} f_2(\Phi, \gamma_k) d\Phi;$$

$\gamma_1, \dots, \gamma_m$  — параметры спускового регулятора, изменение значений которых в нужном направлении практически неосуществимо;  $f_2(\Phi, \gamma_1, \dots, \gamma_m)$  — сумма неизохронных погрешностей, вносимых

возмущающими моментами, зависящими от параметров  $\gamma_1, \dots, \gamma_m$ ;  $f_1(\Phi, \gamma_k)$  — неизохронная погрешность, вносимая моментом, определяемым параметром  $\gamma_k$ .

При найденном значении  $\gamma_k$  величина разности между  $\Omega(\Phi) = f_1(\Phi) + f_2(\Phi)$  и средним значением  $\bar{\Omega}$  этой функции является минимальной. Этим и определяется предельно достижимая точность спускового регулятора с заданными параметрами  $\gamma_1, \dots, \gamma_m$  и найденным (оптимальным в сформулированном смысле) значением  $\gamma_k = \gamma_k^0$ .

Найденное расчетным путем значение  $\gamma = \gamma_k$  должно уточняться на основе экспериментов на часах достаточно больших партий. В процессе этих экспериментов целесообразно изготовить несколько партий часов с параметрами  $\gamma_{ki}$ , выбранными в некоторой области вокруг найденного значения  $\gamma_k = \gamma_k^0$ . Наилучшим следует считать то значение  $\gamma_{ki}$ , при котором данная партия часов имеет наименьшее оценочное число.

### Регулировка изменением параметров внутреннего витка спирали

Нецентричность спирали и изменение формы внутреннего витка (см. п. 5 гл. IV) оказывают существенное влияние на изохронизм колебаний. Направленным воздействием на форму внутреннего витка можно регулировать неизохронную погрешность. При этом надо следить за тем, чтобы одновременно не ухудшилась погрешность неуравновешенности. Выполнение подобной операции доступно лишь высококвалифицированным часовщикам.

Для выявления влияния нецентричности спирали и формы внутреннего витка на изохронизм колебаний были проведены эксперименты [45]. При проведении экспериментов колодка спирали перемещалась на незначительную величину из своего исходного положения (рис. 84, а) в положения, показанные штриховой линией (рис. 84, б—г). В каждом из этих положений колодки определяли неизохронные характеристики  $\Omega(\Phi)$  (рис. 84, д). Как видно из приведенных данных, незначительные смещения колодки, сопровождающиеся изменением формы внутреннего витка, существенно изменяют характер и наклон зависимостей  $\Omega(\Phi)$ .

В процессе сборки узла спирали внутреннему витку можно придать форму теоретически правильной внутренней концевой кривой (см. гл. II) и при необходимости воздействовать на изохронизм колебаний и позиционную погрешность путем изменения формы этой кривой.

Для выявления влияния теоретически правильной внутренней концевой кривой на изохронизм колебаний (при отсутствии внешней концевой кривой) были проведены эксперименты. В результате экспериментов получены зависимости  $\Omega(\Phi)$  для меха-

низмов малогабаритных будильников Б-18 № 28 и 40. На графиках приняты обычные обозначения для зависимостей  $\Omega$  ( $\Phi$ ) в вертикальных ( $\overset{\top}{\circ}$ ,  $\underset{\perp}{\circ}$ ,  $\vdash\circ$ ,  $\circ\vdash$ ) и горизонтальном ( $\dashv$ ) положениях.

Графики зависимости  $\Omega$  ( $\Phi$ ) механизма № 28, система баланс—спираль которого не снабжена концевой кривой, показаны на

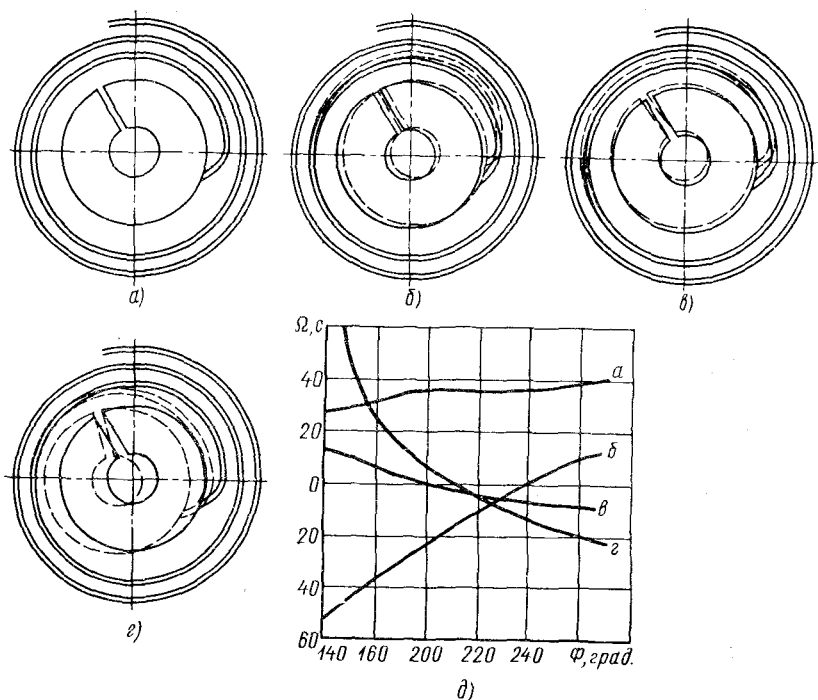


Рис. 84. Влияние нецентричности спирали и формы внутреннего витка на изохронизм колебаний:

a—г — различные положения колодки; д — соответствующие неизохронные характеристики

рис. 85, а. Колебания существенно неизохронны: разность суточных ходов в горизонтальном положении для амплитуд  $\Phi_1 = 180^\circ$ ,  $\Phi_2 = 280^\circ$  составляет  $\Delta\Omega_1 = 117$  с. Зависимости  $\Omega$  ( $\Phi$ ) для вертикальных положений не пересекаются в одной точке и не симметричны для положений  $\overset{\top}{\circ}$  и  $\underset{\perp}{\circ}$ ,  $\vdash\circ$  и  $\circ\vdash$ , а зависимость для горизонтального положения не является линией симметрии для зависимостей в вертикальных положениях.

В соответствии с положениями, сформулированными выше, это указывает на значительную неконцентричность разворачивания спирали.

Графики зависимости  $\Omega$  ( $\Phi$ ) для того же механизма № 28, но для случая, когда система баланс—спираль снабжена вну-



тренней концевой кривой (рис. 85, б), показывают, что для интервала амплитуд  $\Delta\Phi = 180 \div 280^\circ$  разность суточных ходов  $\Delta\Omega_2 = = 4$  с и требования упомянутого критерия неконцентричности соблюдаются практически полностью.

Графики зависимости  $\Omega(\Phi)$  для механизма № 40 (рис. 85, в), система баланс—спираль которого не снабжена концевой кривой,

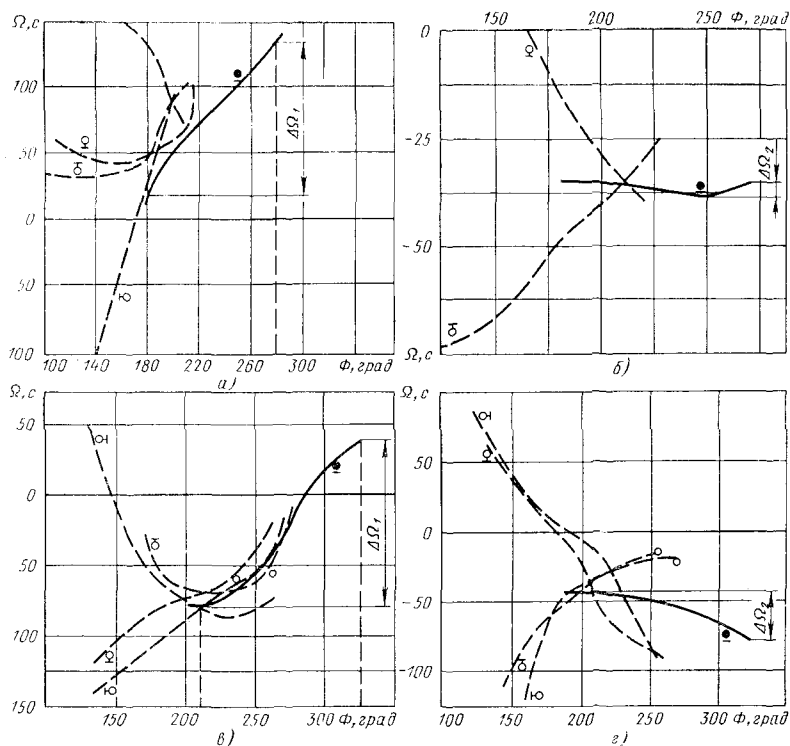


Рис. 85. Неизохронные характеристики:

а, в — при использовании обычных спиралей; б, г — спиралей с внутренней концевой кривой

показывают, что для интервала амплитуд  $\Delta\Phi = 210 \div 320^\circ$  разность суточных ходов  $\Delta\Omega_1 = 120$  с. Графики зависимости  $\Omega(\Phi)$  для вертикальных положений существенно искажены по сравнению с теоретическими, т. е. подчиняются формулам Филлипса для неуравновешенного баланса. Спираль разворачивается эксцентрично. Графики зависимости  $\Omega(\Phi)$  для того же механизма (рис. 85, г), но при наличии внутренней концевой кривой показывают, что для значения  $\Delta\Omega_2 = 30$  с зависимости  $\Omega(\Phi)$  для вертикальных положений близки к теоретическим, спираль разворачивается значительно более концентрично, чем в предыдущем случае.

Бельгийские исследователи Э. и Г. Мишель [77], анализируя эксцентрическое закручивание (рис. 86, *а*) и раскручивание (рис. 86, *б*) спиралей, пришли к следующему выводу. Радиальное перемещение одних участков спирали больше перемещения дру-

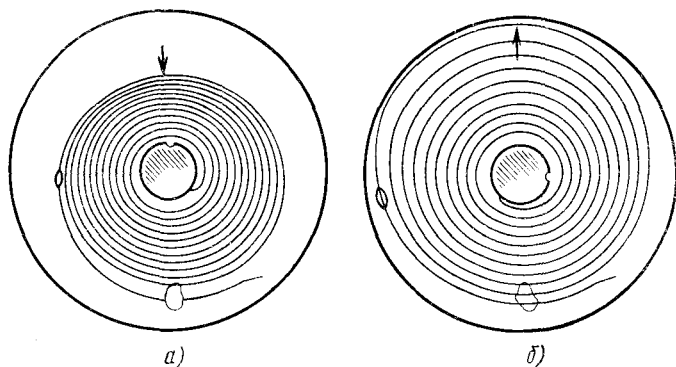


Рис. 86. Деформация в опытах Э. и Г. Мишель:  
*а* — эксцентрическое закручивание спирали; *б* — раскручивание спирали

гих, так как изгибающий момент на разных участках спирали различен. Этого можно избежать, если воспользоваться известным понятием «балка равного сопротивления», все сечения которой равно напряжены. На этом основании Э. и Г. Мишель рекомен-

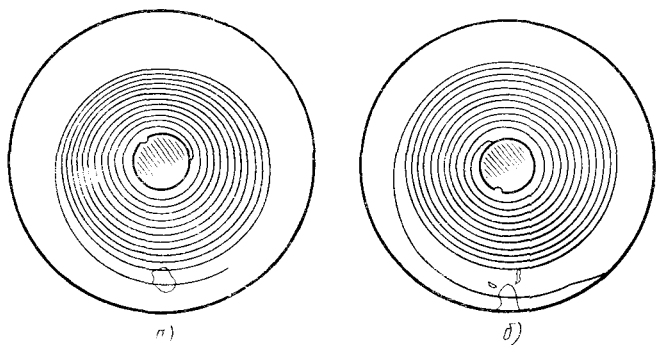


Рис. 87. Спирали с желобообразным участком:  
*а* — на внутреннем витке; *б* — на внешнем

довали увеличивать жесткость отдельных витков спирали за счет изменения формы ее сечения, выполнив последнее в виде желоба. Длину желоба и его размещение на витке они определили экспериментально. Спираль можно выполнить с желобом на внутреннем витке (рис. 87, *а*) и с желобом на внешнем витке (рис. 87, *б*).

В результате проведенных экспериментов Э. и Г. Мишель пришли к следующим выводам:

неконцентричное развертывание внешних витков имеет относительно меньшее значение, чем неконцентричное развертывание внутренних витков;

точностные показатели часов, спираль которых снабжена внешней концевой кривой, и часов, спираль которых имеет заданный угол между точками крепления, примерно одинаковы;

точность часов, спираль которых снабжена желобом на внутреннем витке, выше точности часов, спираль которых имеет внешнюю концевую кривую или заданный угол между точками крепления.

Основываясь на этих положениях, при сборке узла спирали можно регулировать неизохронную погрешность изменением формы и расположения желобчатого участка на внутреннем витке спирали. Для изготовления спирали с желобчатым участком необходимо специальное приспособление. При проведении экспериментов на спиральных малогабаритных механических будильников Б-18 с помощью такого приспособления изменяли положение точки начала желобчатого участка по отношению к началу спирали (угол  $\alpha'$ ), угловую ширину желобчатого участка (угол  $\beta'$ , размеры  $b'$  и  $h'$ ), а также деформацию спирали в сечении желобчатого участка (размер  $a$ ). В табл. 15 приведены значения указанных параметров для 20 спиралей.

Графики зависимости суточного хода от амплитуды колебаний  $\Phi$  для механизма № 38 при горизонтальном положении последнего показаны на рис. 88, а.

Система баланс—спираль не была снабжена градусником, в первой группе экспериментов угол  $\beta' = \text{const} = 105^\circ$ , изменяли значения угла  $\alpha'$ . Из приведенных данных видно, что при постоянном значении угла  $\beta' = \text{const}$  изменение угла  $\alpha'$  приводит к значительному изменению характера зависимостей  $\Omega(\Phi)$ . Так, при  $\beta' = 105^\circ$ ,  $\alpha' = 75$  и  $81^\circ$  разность суточных ходов в интервале амплитуд  $180\text{--}290^\circ$  составляет  $\Delta\Omega_1 \approx \Delta\Omega_2 = 42$  с, а при  $\alpha' = 87^\circ$  имеем  $\Delta\Omega_3 = 7$  с.

График зависимости  $\Omega(\Phi)$  для того же механизма, но при  $\beta' = 98^\circ$  (рис. 88, б) показывает, что изменение угла  $\alpha'$  может привести к изменению не только величины, но и знака угла наклона зависимостей  $\Omega(\Phi)$ . Так, в этом случае при  $\alpha' = 69$  и  $79^\circ$  имеем соответственно разности суточных ходов (в интервале амплитуд  $180\text{--}270^\circ$ ):  $\Delta\Omega_1 = 130$  с,  $\Delta\Omega_2 = 64$  с, причем значение  $\Omega$  уменьшается с увеличением  $\Phi$ . При  $\alpha' = 75^\circ$  имеем  $\Delta\Omega_3 = 30$  с, а значение  $\Omega$  увеличивается с увеличением  $\Phi$ .

Графики зависимости  $\Omega(\Phi)$  (рис. 88, в), полученные при  $\alpha' = 68^\circ = \text{const}$  и  $\beta' = 98; 106; 114^\circ$  показывают, что при постоянном значении угла  $\alpha'$  изменение угла  $\beta'$  ведет к значительному изменению изохронизма колебаний. При  $\Phi = 180\text{--}280^\circ$  и при  $\beta' = 98^\circ$  разность суточных ходов  $\Delta\Omega_1 = 156$  с, при  $\beta' = 114^\circ$   $\Delta\Omega_2 = 79$  с, при  $\beta' = 106^\circ$   $\Delta\Omega_3 = 25$  с  $\ll \Delta\Omega_1, \Delta\Omega_2$ .

Параметры спиралей с желобообразным участком  
на внутреннем витке

№ спирали	$\alpha'$ , град	$\beta'$ , град	$b'$ , мм	$h'$ , мм	$a$ , мм
1	69	98	2,260	0,615	0,120
2	94	98	2,140	0,500	0,125
3	82	127	2,540	0,665	0,110
4	87	105	2,290	0,575	0,130
5	78	97	2,245	0,565	0,135
6	90	118	2,390	0,640	0,110
7	73	101	2,140	0,505	0,135
8	81	103	2,300	0,580	0,115
9	65	90	2,200	0,580	0,130
10	75	98	2,245	0,600	0,115
11	69	106	2,300	0,655	0,130
12	78	105	2,350	0,610	0,130
13	79	98	2,230	0,545	0,120
14	68	114	2,400	0,680	0,100
15	75	103	2,580	0,755	0,140
16	105	108	2,300	0,565	0,120
17	79	122	2,480	0,750	0,125
18	86	132	2,570	0,790	0,120
19	72	104	2,360	0,630	0,120
20	65	117	2,510	0,780	0,110
21	83	54	1,120	0,215	0,098
22	89	41	1,155	0,190	0,095
23	93	48	1,170	0,210	0,115
24	83	46	1,170	0,190	0,105
25	84	45	1,115	0,195	0,105
26	82	44	1,114	0,200	0,095
27	83	48	1,220	0,230	0,125
28	82	51	1,225	0,215	0,110
29	74	46	1,255	0,190	0,100
30	90	46	1,190	0,190	0,080
31	79	56	1,270	0,250	0,140
32	107	50	1,230	0,210	0,120
33	91	50	1,320	0,230	0,130
34	96	46	1,230	0,195	0,100
35	91	52	1,220	0,225	0,125
36	76	52	1,300	0,240	0,130
37	86	52	1,260	0,240	0,130

На рис. 88, г показаны графики зависимости  $\Omega$  ( $\Phi$ ) при  $\alpha' = \text{const} = 78^\circ$  для механизма № 38 со спиральями № 12 ( $\beta' = 105^\circ$ ,  $b' = 2,35$  мм,  $h' = 0,61$  мм,  $a = 0,13$  мм), № 13 ( $\beta' = 98^\circ$ ,  $b' = 2,23$  мм,  $h' = 0,545$  мм,  $a = 0,125$  мм), № 17 ( $\beta' = 122^\circ$ ,  $b' = 2,48$  мм,  $h' = 0,75$  мм,  $a = 0,125$  мм).

Как видно из рис. 88, г, спираль № 12 дает хороший изохронизм колебаний — изменение суточного хода в диапазоне амплитуд  $180\text{--}320^\circ$  не превышает 4—5 с.

Этот вывод был подтвержден и при установке спирали № 12 в механизм № 37 (рис. 88, д), изохронизм колебаний которого

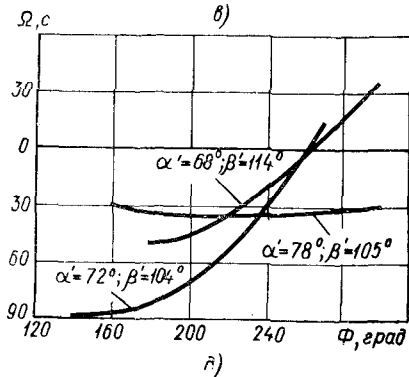
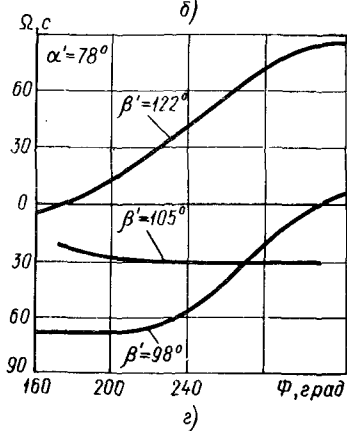
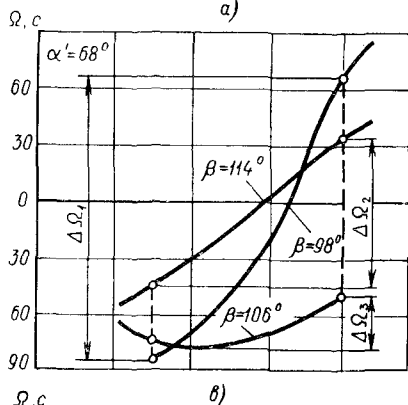
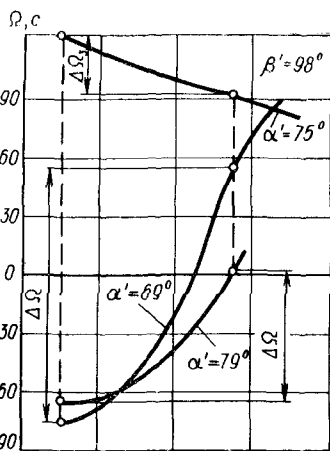
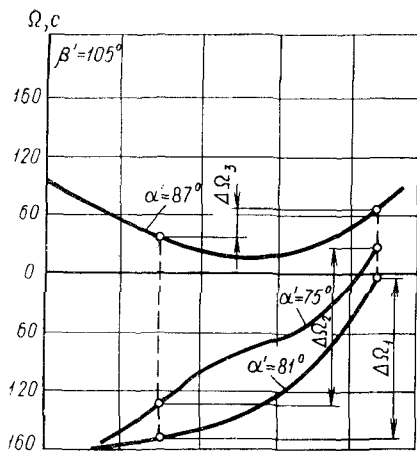


Рис. 88. Неизохронные характеристики спиралей с желобообразным участком на внутреннем витке:

а — при  $\beta' = 105^\circ$ ; б — при  $\beta' = 92^\circ$ ; в — при  $\alpha' = 68^\circ$ ; г — при  $\alpha' = 78^\circ$ ; д — при различных значениях  $\alpha'$  и  $\beta'$

был значительно лучше, чем в механизмах № 39 и 44, снабженных спиралями № 14 ( $\alpha' = 68^\circ$ ,  $\beta' = 114^\circ$ ,  $h' = 0,68$  мм,  $b' = 2,40$  мм,  $a = 0,10$  мм) и № 19 ( $\alpha' = 72^\circ$ ,  $\beta' = 104^\circ$ ,  $h' = 0,63$  мм,  $b' = 2,36$  мм,  $a = 0,12$  мм).

Таким образом, путем подбора параметров желобчатого участка действительно можно влиять на изохронизм колебаний и добиться его улучшения. Однако этот метод очень критичен к незначительным изменениям параметров желобчатого участка: изменение параметров  $\alpha'$  и  $\beta$  на несколько градусов, вполне допустимое в массовом производстве, приводит к резкому изменению зависимостей  $\Omega$  ( $\Phi$ ) и нарушению изохронизма (рис. 88, *в* и *г*). Более того, спирали с желобчатым участком изменяют свои характеристики даже при изменении числа витков  $n$  на целое число  $N$ , что вполне допустимо для изохронизации с помощью метода Леруа. Наконец, формирование желобчатого участка, даже при наличии специальных приспособлений, наталкивается на серьезные технологические трудности.

На основе проведенного рассмотрения можно сделать некоторые выводы.

При сборке часов можно регулировать неизохронную погрешность и найти оптимальные значения параметров внутреннего витка обычной формы, а также витка, имеющего форму внутренней концевой или снабженного желобообразным участком. Наиболее трудоемок и малонадежен последний способ; его применение в производственных условиях независимо от характера производства нецелесообразно. Придание внутреннему витку формы внутренней концевой кривой — весьма эффективный метод, позволяющий улучшить изохронизм колебаний и уменьшить позиционную погрешность. Его можно рекомендовать для часов повышенной точности, подвергаемых индивидуальной регулировке или выпускаемых мелкими сериями.

В условиях массового производства применяют спирали, внутренние витки которых имеют обычную форму (см. гл. II) и закрепляются в разрезной колодке. Изменение формы (правка) такого витка сильно влияет на изохронные характеристики. Качество выполнения этой операции зависит от квалификации сборщика, так как проверку осуществляют субъективными методами. В условиях массового производства это приводит к неповторяемости, нестабильности неизохронных характеристик. Следовательно, при массовом производстве параметры внутреннего витка нельзя выбирать в качестве компенсирующих: желательно полностью отказаться от всяких воздействий на форму внутреннего витка. Этого можно добиться, применяя колодки, не искажающие форму внутреннего витка (см. п. 3 гл. II).

Если условия массового производства еще не позволяют применять такие колодки, следует вести правку внутреннего витка с применением проектора и контролировать качество правки по

проекторному чертежу с большим увеличением (порядка  $50\times$ ), добиваться строгой повторяемости этой формы и допускать отклонения от номинала лишь в очень узких пределах.

### Регулировка изменением параметров внешнего витка спирали

Внешний виток может быть плоским, с двумя уступами, формирующими участок, по которому перемещается градусник, или иметь отведенный над плоскостью спирали участок — внешнюю концевую кривую (см. п. 3 гл. II). В первом случае для выполнения требуемой формы внешнего витка используют приспособления для гибки уступов с последующим контролем формы витка по проекторному чертежу [46]. Внешнюю концевую кривую, как правило, выполняют вручную.

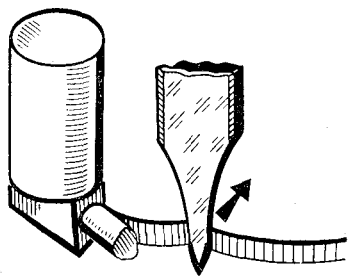


Рис. 89. Воздействие на форму внешнего витка пинцетом с полукруглыми губками

Из-за ряда обстоятельств внешние концевые кривые сейчас применяют только в некоторых прецизионных часах (см. п. 3 гл. II). В часах массового производства используют плоские спирали.

Изменение формы внешнего витка в значительно меньшей степени, чем изменение формы внутреннего витка, сказывается на характеристиках часов. Однако определенное влияние на эти характеристики все же есть.

Форму внешнего витка можно изменять вручную (рис. 89) или с помощью специальных приспособлений. А. М. Курицкий предложил способ и устройство для регулирования изохронизма колебаний путем изменения длины концевой кривой [33]. Это устройство (рис. 90) выполнено в виде градусника 5, который может вращаться на накладке 2. Последняя фиксируется в расточке моста баланса 4 уступом 3 и крепится в нем винтом 1. В градуснике 5 укреплен колонка 8 с винтом 9. При ввертывании винта 9 торец последнего упирается в уступ 10 штифта 7 и спираль 11 зажимается между штифтами 6 и 7. Когда нужно изменить длину концевой кривой, винт 9 отвертывают; штифт 7 под действием сил упругости возвращается в исходное положение. Градусник 5 с помощью микрометрического винта 12 поворачивают на требуемый угол, после чего вновь ввертывают винт 9. Расчетная длина концевой кривой может изменяться описанным образом в пределах  $\pm \Delta l$ , от точки В до D. На рис. 90, б показан второй вариант предложенного устройства. Штифт 7 градусника имеет полусрезанный цилиндрический выступ. При ввертывании винта 9, имеющего конусный хвостовик, штифт 7 деформируется и зажимает виток спирали.

Изменение длины концевой кривой сопровождается изменением периода колебаний. Поэтому должна быть предусмотрена возможность корректировать период колебаний изменением момента инерции баланса.

Рассмотренный метод воздействия на изохронизм колебаний применим и к спиральям без внешней концевой кривой, если изменять длину дугообразного участка спирали, по которому в существующих конструкциях часов перемещаются штифты обычного градусника.

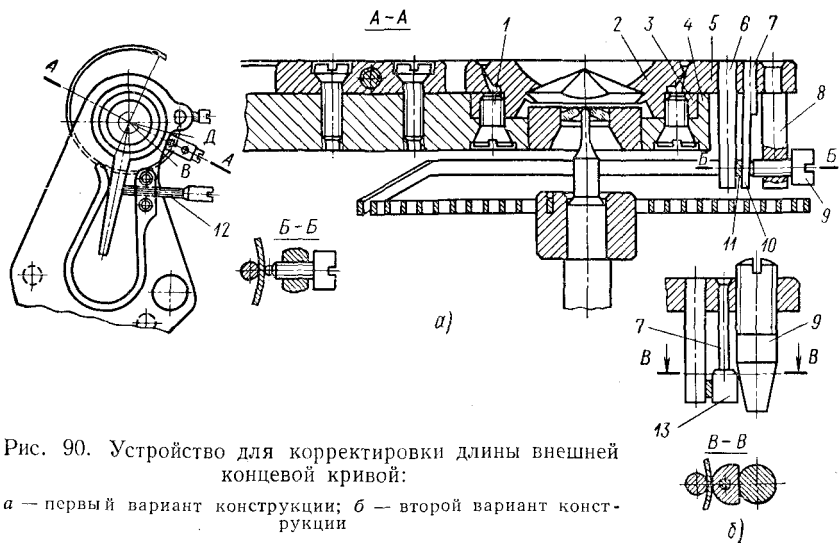


Рис. 90. Устройство для корректировки длины внешней концевой кривой:

а — первый вариант конструкции; б — второй вариант конструкции

В цитированной работе приводятся формулы для вычисления оптимального значения компенсирующего параметра — длины концевой кривой  $l_{\text{опт}}$ , а также результаты эксперимента (рис. 91) с наручными часами, спираль которых снабжена одной из простейших концевых кривых (см. рис. 37). Устройство для регулировки длины концевой кривой было выполнено по схеме, изображенной на рис. 90, а. При исходном положении корректировочного устройства ( $\alpha \approx 270^\circ$ ) (рис. 91, а) наибольшая разность суточных ходов  $|\Delta\Omega_{\text{max}}| \approx 26$  с; при  $\alpha \approx 255^\circ$  наблюдалось изменение наклона динамической характеристики; при  $\alpha \approx 260^\circ$  было получено значительное уменьшение разности суточных ходов ( $|\Delta\Omega_{\text{max}}| \approx 7$  с.). Поскольку регулировка изохронизма колебаний осуществляется за счет относительно малых изменений длины концевой кривой, то нарушения уравновешенности системы баланс—спираль также невелики (рис. 91, б) [33].

Колонка, в которой закрепляют внешний виток спирали, имеет фиксированное расположение относительно центра баланса. Поэтому изменение общего числа витков спирали (например, при



регулировке периода изменением длины спирали) может приводить к искажению формы внешнего витка. Последнее может вызываться также погрешностями при гибке уступов на внешнем витке. Результаты экспериментов [47] показывают, что перемещение колонки в радиальном направлении от центра вызывает уменьшение, при перемещении к центру — увеличение периода колебаний. Это сопровождается нарушением изохронизма колебаний, которое сказывается наиболее сильно при угле между точками

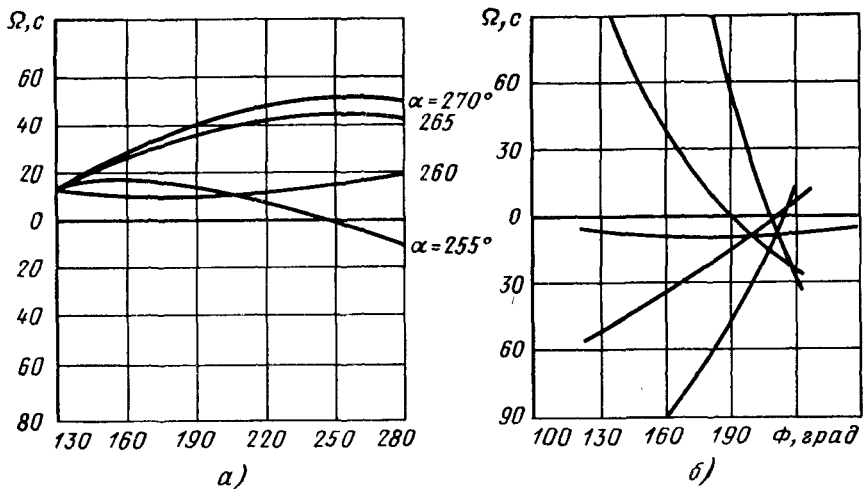


Рис. 91. Неизохронные характеристики спускового регулятора при различной длине концевой кривой:

а — при различных значениях угла  $\alpha$ ; б — при различных положениях часов и  $\alpha = 260^\circ$

крепления спирали  $\lambda_{c1} = 2\pi N + 90^\circ$ ;  $2\pi N + 270^\circ$ , где  $N = 1, 2, 3, \dots$  — число целых витков спирали; при значениях  $\lambda_{c2} = 2\pi N + 180^\circ$ ;  $2\pi N + 360^\circ$  перемещение колонки в радиальном направлении не вызывает заметного изменения неизохронных характеристик.

На этом основании рекомендуется использовать перемещение колонки в первом случае (при  $\lambda_c = \lambda_{c1}$ ) для регулировки изохронных свойств осциллятора, во втором случае (при  $\lambda_c = \lambda_{c2}$ ) — для регулировки периода его колебаний.

Рассмотренные методы регулировки изохронизма путем изменения параметров внешнего витка спирали имеют ряд недостатков. Применение градусников типа показанных на рис. 90, возможно лишь в прецизионных часах, в которых можно использовать балансы с изменяемым моментом инерции. Применение колонки, подвижной в радиальном направлении, сопровождается дополнительными нарушениями концентричности разворачивания спирали и появлением дополнительной позиционной погрешности. Ни один из рассмотренных методов, очевидно, нельзя применять в условиях массового производства.

## Регулировка изменением положения внешнего витка в штифтах градусника

В п. 3 гл. III было получено выражение для погрешности  $\Omega_{ш}$ , вносимой штифтами градусника:

$$\Omega_{ш} = \Omega_4 = 86\,400 \frac{\Delta c \varphi_0}{\pi c \Phi} \approx 86\,400 \frac{\Delta L \varphi_0}{\pi L_1 \Phi}, \quad (138a)$$

где  $\Delta L$  — длина спирали от градусника до колонки;  $L_1$  — длина спирали от точки крепления внутреннего витка до штифтов градусника.

Угол  $\varphi_0$  зависит от зазора  $\Delta_{ш}$  между штифтами градусника [31]:

$$\varphi_0 = \frac{L \Delta_{ш}}{2R^2 + \Delta_{ш}}, \quad (138б)$$

где  $R$  — наружный радиус спирали в недеформированном состоянии.

Выражение (138a) справедливо для случая, когда внешний виток спирали расположен посередине между штифтами градусника (см. рис. 67). Соответствующая неизохронная характеристика показана на рис. 92 (кривая 1).

Если внешний виток спирали прижат к одному из штифтов градусника (см. рис. 68, б), неизохронная погрешность будет

$$\Omega_{ш} \approx \frac{\Delta L}{\pi L_1} \left( \frac{\pi}{2} - \frac{\varphi_0}{\Phi} \right). \quad (139)$$

В данном случае неизохронная погрешность, вносимая штифтами градусника, будет с увеличением амплитуды увеличиваться (рис. 92, кривая 2), а не уменьшаться, как в предыдущем случае.

Таким образом, изменением расположения внешнего витка в штифтах градусника можно регулировать соответствующую неизохронную погрешность. Зазор  $\Delta_{ш}$  между штифтами градусника, связанный с углом  $\varphi_0$  зависимостью (138), можно считать компенсирующим параметром.

Оптимальное значение угла  $\varphi_0$  можно найти на основе выражения (140) [30]:

$$\varphi_0 = - \sum_{i=1}^p f_1^*(\Phi_i) \left( \frac{1}{\Phi_i} - \alpha_i \right) \left/ \left[ \frac{2 \Delta L}{\pi L_1} \sum_{i=1}^p \left( \frac{1}{\Phi_i} - \alpha_i \right)^2 \right] \right., \quad (140)$$

где

$$f_1^*(\Phi_i) = D_2 \left( \frac{1}{\Phi_3} - \alpha_2 \right) + D_3 \left( \frac{1}{\Phi_i^2} - \alpha_3 \right) + D_4 \left( \frac{1}{\Phi_i} - \alpha_4 \right) +$$

$$+ D_5 (\Phi_i^2 - \alpha_5) + D_6 (\Phi_i^4 - \alpha_6) + D_7 (\Phi_i^6 - \alpha_7);$$

$$\alpha_2 = \frac{\Phi_1 + \Phi_p}{2\Phi_1^2 \Phi_p^2}; \quad \alpha_3 = \frac{1}{\Phi_p \Phi_1}; \quad \alpha_4 = \frac{1}{\Phi_p - \Phi_1} \ln \frac{\Phi_p}{\Phi_1};$$

$$\alpha_5 = \frac{\Phi_p^3 - \Phi_1^3}{3(\Phi_p - \Phi_1)}; \quad \alpha_6 = \frac{\Phi_p^5 - \Phi_1^5}{5(\Phi_p - \Phi_1)}; \quad \alpha_7 = \frac{\Phi_p^7 - \Phi_1^7}{7(\Phi_p - \Phi_1)}.$$

Здесь  $D_2-D_7$  — коэффициенты, учитывающие влияние спускового механизма, ударов при освобождении и передаче импульса привода, нелинейности возвращающего момента спирали.

Экспериментальные графики зависимости суточного хода  $\Omega_4$  от амплитуды  $\Phi$  для группы будильников Б-18 (рис. 93) построены по усредненным данным для партии в 20 шт. при горизонтальном положении циферблата. Кривая 1 соответствует показаниям часов, у которых спираль была установлена посередине между штифтами градусника, кривая 2 — показаниям тех же часов, у которых градусник был удален. На основании рис. 93 можно заключить, что при определенном зазоре между штифтами градусник оказы-

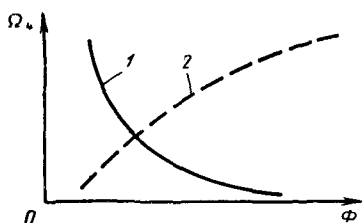


Рис. 92. Неизохронные погрешности при различном расположении внешнего витка между штифтами градусника

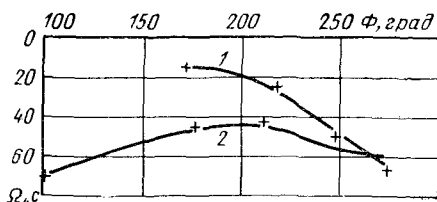


Рис. 93. Экспериментальные неизохронные характеристики при наличии и отсутствии градусника

вает существенное влияние на изохронизм часов и вносит погрешность, уменьшающуюся с ростом амплитуды (разность ординат порядка 15 с при  $\Phi = 230^\circ$  и 30 с при  $\Phi = 180^\circ$ ).

На рис. 94 изображены графики  $\Omega_4(\Phi)$  для трех механизмов будильников Б-18. Как и следовало ожидать, при наличии зазора между штифтами градусника (кривые  $P$ ) появляется погрешность  $\Delta\Omega_4$ , уменьшающаяся с ростом  $\Phi$  (сравните с кривыми  $C$ ). Так, для первого механизма погрешность  $\Omega_4 = 2$  с при  $\Phi = 200^\circ$  и  $\Omega_4 = 20$  с при  $\Phi = 250^\circ$ . Если спираль прижата к одному из штифтов, характер неизохронной погрешности изменяется: ее значение увеличивается с ростом  $\Phi$ . Для всех графиков характерно веерообразное расположение кривых  $P$ ,  $ПВ$  и  $ПН$  относительно кривой  $C$ .

На рис. 95 показаны неизохронные характеристики  $P$  и  $C$  первого механизма в горизонтальном и в вертикальных положениях. Изменение наклона характеристики  $P$  по отношению к наклону характеристики  $C$  в горизонтальном положении сопровождается существенным увеличением угла наклона тех же характеристик и, следовательно, ухудшением изохронизма в вертикальных положениях.

На рис. 96 приведены результаты аналогичных экспериментов, проведенных для наручных часов калибра 24 мм.

Проведенные эксперименты подтверждают вывод о том, что путем изменения положения внешнего витка спирали в штифтах

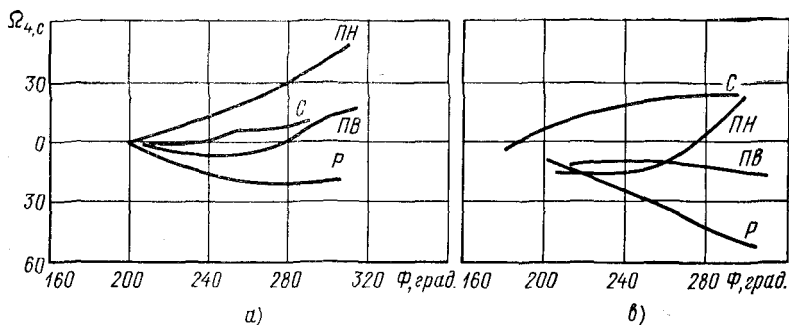


Рис. 94. Экспериментальные неизохронные характеристики при различном расположении штифтов градусника (механизмы Б-18) при горизонтальном положении часов:

а — для первого механизма; б — для второго механизма; в — для третьего механизма; Р — штифты разжаты; С — штифты сжаты, зазор  $\Delta = 0$ ; ПВ — спираль прижата к внутреннему штифту; ПН — спираль прижата к наружному штифту

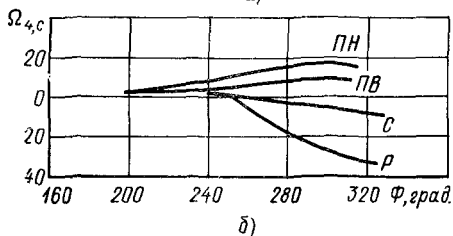


Рис. 95. Экспериментальные неизохронные характеристики (механизм Б-18 № 25) при горизонтальном и вертикальных положениях часов

градусника можно регулировать в требуемом направлении неизохронную погрешность. Однако полученные результаты указывают также на то, что изменение положения внешнего витка может сопровождаться ухудшением изохронизма в вертикальных положениях в результате увеличения погрешности неуравновешенности, вносимой спиралью. Последнее можно объяснить двумя причинами — некоторым нарушением центричности спирали и различием в степени прижатия внешнего витка к одному из штифтов градусника. Различие в степени прижатия может привести к тому, что в некоторых часах при колебаниях баланса спираль не во всех вертикальных положениях будет перемещаться в зазоре между штифтами градусника (не «отрывается» от штифта).

Применение рассматриваемого метода сопряжено также с достаточно большими трудовыми затратами и доступно лишь высококвалифицированным сборщикам. Поэтому данный метод можно использовать лишь при регулировке часов повышенной точ-

ности в мелкосерийном и индивидуальном производстве. В условиях массового производства выполнить такую регулировку не представляется возможным и, наоборот, следует стремиться к тому, чтобы расположение спирали в штифтах градусника было едино-

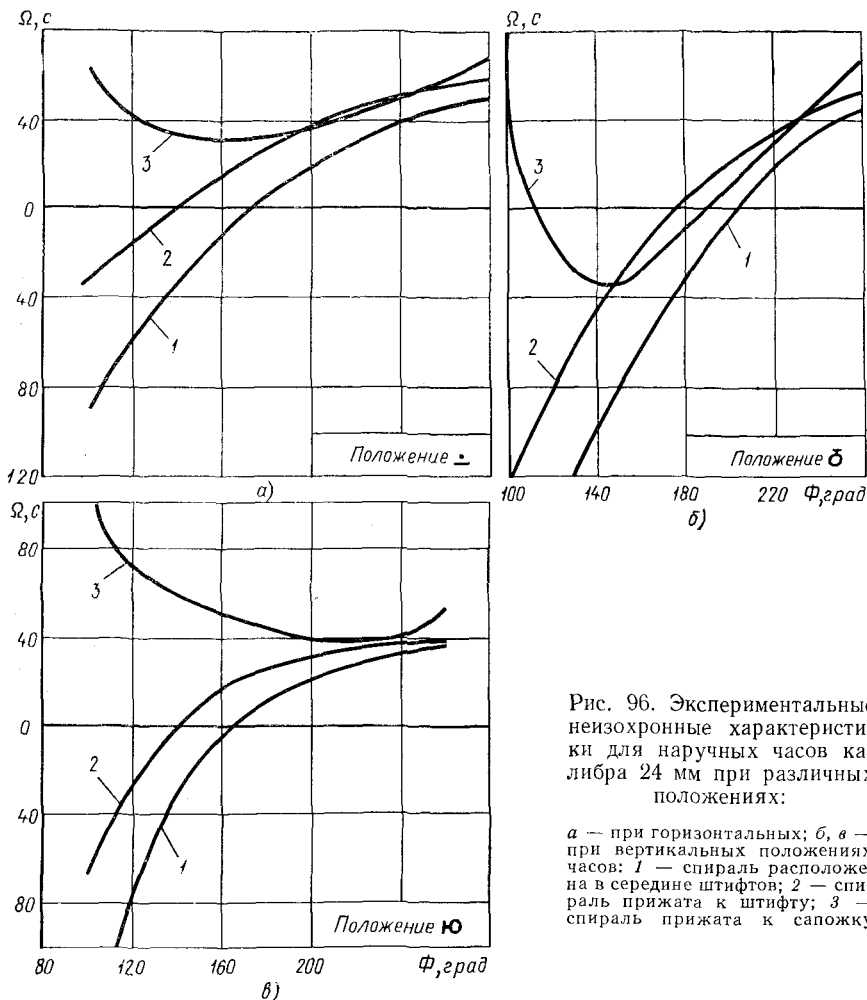


Рис. 96. Экспериментальные неизохронные характеристики для наручных часов калибра 24 мм при различных положениях:

а — при горизонтальных; б, в — при вертикальных положениях часов: 1 — спираль расположена в середине штифтов; 2 — спираль прижата к штифту; 3 — спираль прижата к сапожку

образным (см. рис. 67). В противном случае появится незакономерная погрешность, ухудшающая стабильность суммарной неизохронной характеристики и затрудняющая применение более прогрессивных методов регулировки изохронизма.

В связи с этим выдвигались различные предложения по созданию так называемых беззазорных градусников, т. е. градусников, у которых зазор между штифтами появляется только во время перемещения градусника, при работе часов зазор между штифтами

вообще отсутствует. Один из таких градусников «Инкастар» показан на рис. 97 [11, 77]. На пластине 2 градусника 1 укреплены ролики 3 и 4, снабженные зубчатыми колесами 5 и 6. Спираль зажата между роликами с помощью пружины 8. На ролике 4 укреплена звездочка 7. При вращении последней ролики увлекают за собой спираль, изменяя ее действующую длину. Однако при этом нарушается требуемое расположение импульсного камня в положении равновесия баланса. Для восстановления нарушенного положения равновесия весь узел градусника поворачивают относительно накладки 9. Соответствующие операции сборки часов показаны на рис. 98.

Описанное устройство вполне работоспособно и его применяли некоторые зарубежные фирмы. Однако конструктивно оно сложно и не может быть рекомендовано для часов массового производства.

Значительно более перспективной конструкцией является градусник типа «Изофикс» (рис. 99) [65]. Основная отличительная черта этого градусника заключается в том, что цилиндрические штифты градусника заменены прямоугольными пластинами 1 и 2. Видоизменен также замок градусника. При установке или съемке градусника достаточно повернуть фиксатор 3, как пока-

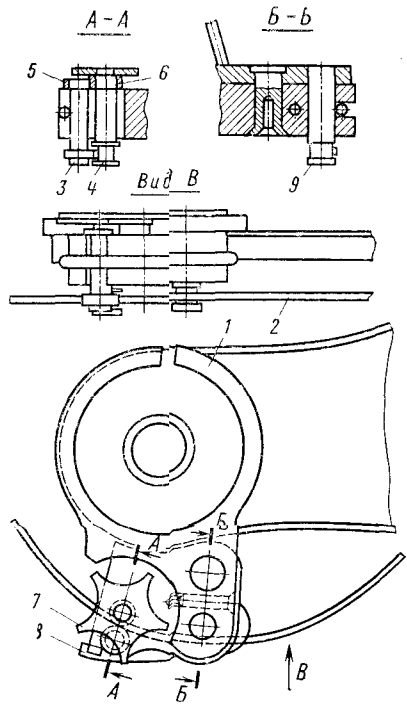


Рис. 97. Беззачерный градусник «Инкастар»

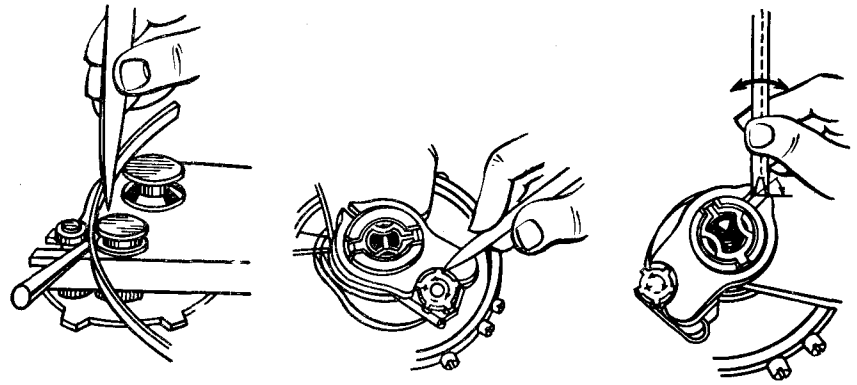


Рис. 98. Операции при сборке часов с градусником «Инкастар»

зано на рисунке (поз. А и В). В отличие от обычного градусника, в котором второй штифт образован вращающимся замком («сапожком»), в данном градуснике после освобождения и повторной установки спирали нельзя изменить зазор между пластинами 1 и 2. Подобная конструкция совмещает в себе преимущества обычного и беззазорного градусников «Изофикс». При использовании градусника «Изофикс» участок спирали от штифтов до колонки практически неподвижен при колебаниях системы баланс—спираль (рис. 100, а), чего не наблюдается при использовании градусников обычной конструкции (рис. 100, б).

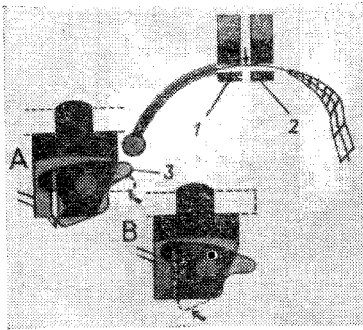


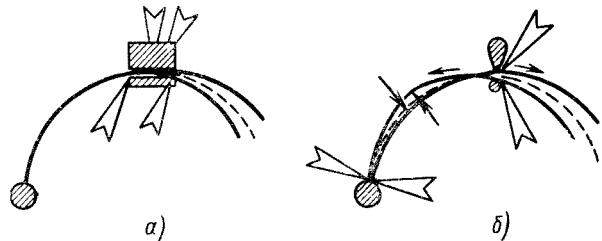
Рис. 99. Градусник «Изофикс»

рис. 101), чем вносимая градусником обычного типа (кривая 2). Очевидно, что в данном случае эта погрешность должна быть также более стабильной и в меньшей степени зависеть от квалификации сборщика.

В результате неизохронная погрешность, вносимая градусником рассматриваемой конструкции, существенно меньше (кривая 1 на

Рис. 100. Деформация спирали:

а — при использовании градусника «Изофикс»; б — обычного градусника.



Для полного устранения данной погрешности в отечественной и зарубежной литературе вносились предложения об устранении

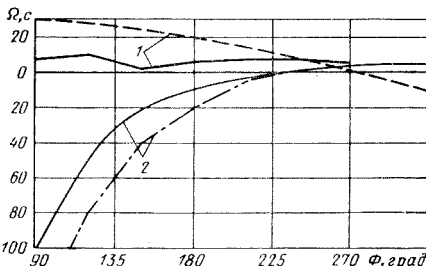


Рис. 101. Неизохронные характеристики при использовании градусника «Изофикс»

самого градусника и регулировки периода  $T_0$  собственных колебаний путем изменения момента инерции баланса [6, 14 и др.]. Отсутствие градусника не только устранило бы соответствующую неизохронную погрешность, но избавило бы потребителя часов, не имеющего нужной квалификации, от корректировки хода часов. Однако при современном состоянии технологии сборки отказывать-

ся от градусника преждевременно. В настоящее время устранить градусник можно лишь в прецизионных часах, например морских и экспедиционных хронометрах.

### Регулировка изменением угла между точками крепления спирали

Неизохронную погрешность, вызываемую жестким креплением внешнего витка спирали, на основании выражения (85), можно записать в виде [14]

$$\Omega_c = \Omega_2 = 86\,400 [A - B(\lambda_c) F(\Phi)], \quad (141)$$

где  $A = \frac{2k_2^2}{L^2(1 + \epsilon_0^2)}$ ,  $B(\lambda_c) = \frac{4R_1^2 \cos \lambda_c}{L^2(1 + \epsilon_0^2)}$ ,  $R_2$  и  $R_1$  — радиусы внешнего и внутреннего витков;  $\epsilon_0 = \frac{R_1}{R_2}$ ,  $F(\Phi)$  — функция амплитуды колебаний баланса (рис. 102);  $L$  — длина спирали;  $\lambda_c$  — угол между точками крепления внутреннего и внешнего витков.

Из выражения (141) видно, что погрешность  $\Omega_c$  является функцией  $\cos \lambda_c$ , поэтому в пределах одного витка эта погрешность принимает положительные и отрицательные значения, а также переходит через ноль. Таким образом, угол  $\lambda_c$  между точками крепления спирали может выполнять функции компенсирующего параметра и путем подбора угла  $\lambda_c$  можно регулировать суммарную неизохронную погрешность. Это обстоятельство было замечено еще в 70-е годы XVIII в., когда П. Леруа на основе накопленного опыта регулировки часов сформулировал положение о существовании определенной длины спирали, обеспечивающей изохронизм колебаний.

Э. Каспери были выведены формулы для суммарных углов цилиндрических спиралей, при которых обеспечиваются изохронные колебания свободной колебательной системы. А. М. Курицким получено более общее выражение для колебательных систем, снабженных плоскими спиралями и совершающих автоколебания [68], и сформулирован тезис о том, что для каждого спускового регулятора существует такое оптимальное значение угла  $\lambda_c = \lambda_c^0$ , при котором изохронизм колебаний будет наилучшим по сравнению с изохронизмом при любом другом значении этого угла. Величина  $\lambda_c^0$  определяется всеми неизохронными погрешностями, имеющими место в реальном спусковом регуляторе.

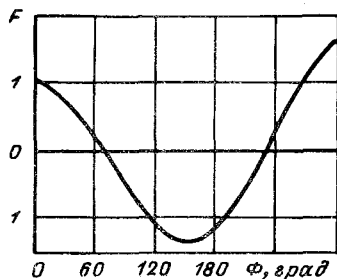


Рис. 102. График функции  $F(\Phi)$



Значение  $\lambda_c^0$  может быть получено с учетом того, что длина спирали  $L = \frac{R_2^2 - R_1^2}{2a}$ ,  $R_2 = a\lambda_c + R_1$ ,  $a = \frac{h}{2\pi}$ . Тогда на основании выражения (137) приходим к выражению [33]

$$\lambda_c (A_1 \lambda_c^3 + A_2 \lambda_c^2 + A_3 \lambda_c + A_4) - A_6 \cos \lambda_c = 0, \quad (142)$$

где  $A_1 = a^3$ ,  $A_2 = 4a^2 R_1$ ,  $A_3 = 5a R_1^2$ ,  $A_4 = 2R_1^3$ ;

$$A_5 = 16R_1^2 a, \quad A_6 = A_5 \sum_{i=1}^p F_1^2(\Phi_i) \left/ \left[ \sum_{i=1}^p f_1^*(\Phi_i) F_1(\Phi_i) \right] \right.$$

Функция  $F_1(\Phi)$  зависит от всех неизохронных погрешностей, кроме  $\Omega_c/86400$ ,  $f_1^*(\Phi)$  определяется выражением (137).

Значение  $\lambda_c = \lambda_c^0$  находят из (142) вначале графоаналитическим методом, а затем уточняют с помощью числовых методов.

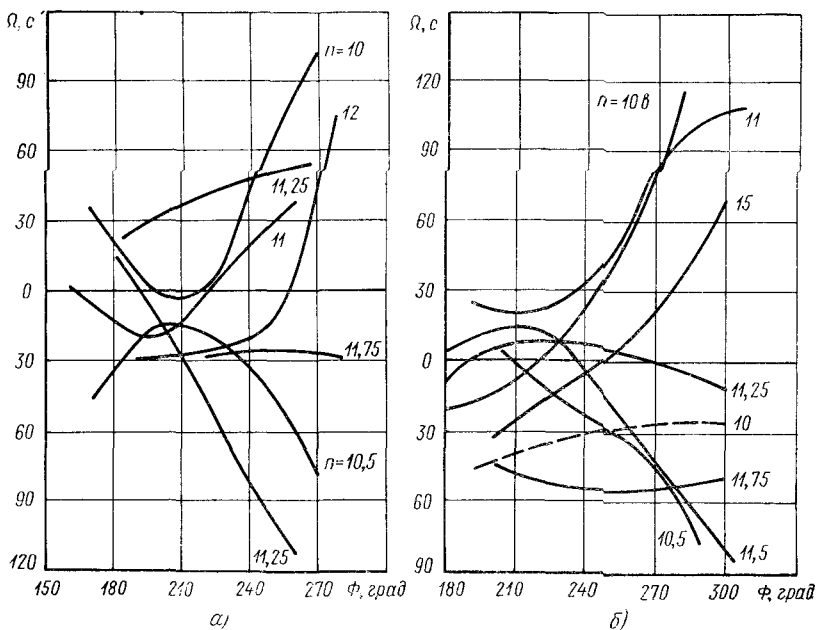


Рис. 103. Неизохронные характеристики  $\Omega(\Phi)$  при различных значениях числа витков спирали:

а — при экспериментах с механизмом № 27; б — то же с механизмом № 29

Эксперименты по проверке высказанных выше положений были проведены для малогабаритного будильника 2 МЧЗ (рис. 103). При проведении эксперимента был удален градусник; характеристики  $\Omega(\Phi)$  снимали при горизонтальном положении часов при различных значениях числа витков спирали. Число витков изменяли путем отрезки целых витков или долей витка спирали

испытываемого механизма часов. Спирали отрезали вне механизма; после отрезки систему баланс—спираль устанавливали на место и производили правку спирали по плоскости и по центру.

Эксперимент проводили с двумя механизмами будильника — № 27 (рис. 103, а) и № 29 (рис. 103, б). Как видно из рис. 103, а, при  $n = 10$ ; 11 и 12 витков знак производной  $\frac{\partial \Omega}{\partial \Phi}$ , характеризующий направление зависимостей  $\Omega(\Phi)$ , не изменяется. При увеличении числа витков  $n$  от 10 до 10,5 или от 11 до 11,5 знак производной  $\frac{\partial \Omega}{\partial \Phi}$  изменяется: при  $n = 10$  и 11 витков с увеличением амплитуды увеличивается отставание, а при  $n = 10,5$  и 11,5 витков увеличивается опережение часов.

Сравнивая далее зависимости  $\Omega(\Phi)$  при  $n = 11$  и 11,25 витков, заметим, что в последнем случае изохронизм колебаний улучшается: если при  $n = 11$  в диапазоне  $\Phi = 200 \div 260^\circ$   $\Delta \Omega = 66$  с, то при  $n = 11,25$  в том же диапазоне амплитуд  $\Delta \Omega = 25$  с. На основании рис. 103, а можно сделать вывод, что наилучший изохронизм наблюдается при  $n = n^0 = 11,75$  ( $\lambda_c^0 = 2\pi n^0$ ), так как в этом случае отклонение зависимости  $\Omega(\Phi)$  от прямой, параллельной оси абсцисс, не превышает 5 с.

Аналогичные эксперименты были проведены для механизма № 2. Как видно из рис. 103, б, все выводы, сделанные при рассмотрении рис. 103, а, справедливы и в данном случае.

Сплошной линией на рис. 103, б показана зависимость  $\Omega(\Phi)$ , полученная при  $n = 10$  в случае, когда спираль не была снабжена внутренней концевой кривой, а штриховой линией — зависимость  $\Omega(\Phi)$  в случае, когда спираль была снабжена такой кривой. Изохронизм колебаний в этом случае значительно улучшился по сравнению с изохронизмом для случая, когда  $n = 10$ , но спираль не имеет упомянутой кривой (для  $190^\circ \leq \Phi \leq 280^\circ$   $\Delta \Omega_{\max} = 100$  и 22 с соответственно). Однако этот результат уступает достигнутому при  $n = 11,75$  (в том же диапазоне амплитуд  $\Delta \Omega_{\max} = 12$  с).

Полученные данные позволяют также оценить величину остаточной погрешности, имеющей место при изохронизации колебаний. О величине этой погрешности можно судить по отклонению  $\Delta \Omega_0$  наилучших с точки зрения изохронизма зависимостей  $\Omega(\Phi)$  от прямой, параллельной оси абсцисс. На графиках рис. 103, а и б к таким зависимостям относятся кривые  $\Omega(\Phi)$  при  $n^0 = 11,75$ ; в первом случае  $\Delta \Omega_0 \approx 5$  с, во втором случае  $\Delta \Omega_0 \approx 12$  с. Таким образом, можно ожидать, что при изохронизации колебаний методом подбора длины спирали остаточная погрешность изохронизма будет  $\Delta \Omega_0 \approx 10$  с. Очевидно, что улучшение изохронизма колебаний при горизонтальном положении часов сопровождается, при прочих равных условиях, уменьшением неизохронных погрешностей и при вертикальных положениях часов.

В некоторых случаях подбор значения угла между точками крепления спирали желательно сочетать с выбором определенного расположения моста баланса в механизме часов [80]. Мост баланса рекомендуется располагать так, чтобы в наиболее часто встречающемся вертикальном положении часов погрешность, вносимая неуравновешенностью спирали, суммировалась с погрешностью, вносимой жестким креплением внешнего витка; в результате в вертикальных положениях возникает дополнительная компенсирующая погрешность, уменьшающая влияние спускового механизма. Для наручных часов наиболее часто встречается вертикальное положение [76], среднее между положениями «головка вниз» ( $\ominus$ ) и «головка влево» ( $\dashv$ ), для карманных часов — положение «головка вверх» ( $\oplus$ ).

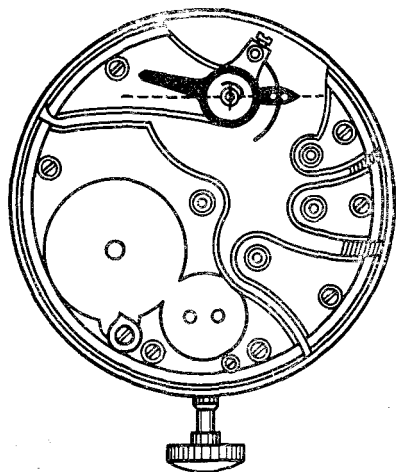


Рис. 104. Пример расположения моста баланса

В качестве примера рассмотрим расположение моста баланса (рис. 104). В данном случае центр тяжести спирали расположен в квадрантах III, IV (см. рис. 78 и 80) под осью баланса, потому что масса нижней половины внутреннего витка больше массы верхней половины. В результате погрешность, вносимая неуравновешенностью спирали, возрастает с ростом амплитуды так же, как и погрешность, вносимая за счет вы-

бора угла  $\lambda_c$ , так как в данном случае  $\lambda_c = 2\pi N$  (угол  $\lambda_c$  отсчитывают от точки крепления внутреннего витка до штифтов градусника).

К рекомендациям о выборе определенного расположения моста баланса надо относиться с осторожностью: они основаны на предположении, что нужно компенсировать лишь погрешность, убывающую с ростом амплитуды (погрешность спускового механизма). Что же касается определенного расположения центра тяжести спирали в наиболее часто встречающемся положении часов, то, его, несомненно, следует принимать во внимание.

Регулировка изохронизма колебаний путем подбора угла  $\lambda_c$  между точками крепления спирали — наиболее эффективный метод, который можно использовать и в мелкосерийном, и в массовом производстве. Окончательный подбор значения угла  $\lambda_c = \lambda_c^0$  желательно осуществлять на основе экспериментов на промышленных партиях часов. Испытания должны проводиться при различных положениях часов с тем, чтобы получить некоторое усредненное значение угла  $\lambda_c$ , компенсирующее неизохронные

154

погрешности как в горизонтальном, так и в вертикальных положениях часов. С учетом сказанного выше наилучшим следует считать то значение угла  $\lambda_c^0$ , при котором данная партия часов имеет наименьшее значение оценочного числа. Подробнее о методике экспериментального подбора угла  $\lambda_c$  сказано в гл. V.

При промышленном использовании данного метода регулировки изохронизма необходимо перестроить технологический процесс сборки. Например, предварительную регулировку периода собственных колебаний  $T_0$  путем изменения длины спирали (метод вибрации) следует устранить. Необходимо обеспечивать изготовление спиралей с требуемым углом между точками крепления и подбирать к этим спиралам балансы с соответствующим моментом инерции. Последнее осуществляется методами селективной сборки (см. гл. V).

### Вторичные погрешности изохронизма

В предыдущем разделе были рассмотрены различные способы регулировки неизохронной погрешности. При этом подразумевалось, что условия изохронизации полностью обеспечиваются в процессе сборки часов. Однако на практике возможны различные нарушения условий изохронизации, вызываемые погрешностями, вносимыми сборщиком. Таким образом, следует ожидать появления неизохронных погрешностей, которые можно назвать вторичными погрешностями изохронизации. Рассмотрим некоторые из этих погрешностей подробнее и попытаемся оценить их значения [39].

**Вторичная погрешность изохронизма, вызванная неточностью подбора угла  $\lambda_c$  между точками крепления спирали.** При практическом применении метода подбора угла  $\lambda_c$  между точками крепления спирали могут возникнуть отклонения  $\Delta\lambda_c$  величины угла  $\lambda_c$  от требуемого значения  $\lambda_c^0$ . Одним из источников погрешности  $\Delta\lambda_c$  могут быть, например, погрешности замера угла  $\lambda_c$ , так как при отсутствии внутренней концевой кривой начало отсчета не является строго определенным. При использовании разрезных колодок форма внутреннего витка, закрепленного в колодке, отклоняется от теоретической формы архимедовой спирали. Это приводит к нарушению расчетного угла  $\lambda_c$  между точками крепления внутреннего и внешнего витков.

Другим источником погрешности  $\Delta\lambda_c$  может быть погрешность отрезки внешнего витка спирали. Наличие уступов на внешнем витке и штифтов градусника вносит неопределенность в измерение угла  $\lambda_c$ .

Проанализируем, как может влиять погрешность  $\Delta\lambda_c$  на неизохронную погрешность. Для этого рассмотрим выражение (141) для неизохронной погрешности  $\Omega_c$  и разложим его в ряд Тейлора по приращениям  $\Delta\lambda_c$ . Полагая  $\Delta\lambda_c \ll \lambda_c$  и ограничиваясь первым

членом разложения, будем иметь

$$f(\lambda_c^0) = f(\lambda_c^0) + \Delta\lambda_c \frac{\partial f(\lambda_c^0)}{\partial \lambda_c^0}.$$

Для упрощения выкладок примем  $\lambda_c^0 = 2\pi n \pm 90^\circ$  (условие Леруа-Каспари). Тогда приращение  $\Delta\Omega_\lambda = \Delta f(\lambda_c)$  неизохронной погрешности, вызванное погрешностью  $\Delta\lambda_c$ , будет

$$\Delta\Omega_\lambda = 86\,400 \Delta\lambda_c \left[ \frac{\partial f(\lambda_c)}{\partial \lambda_c} \right]_{\lambda_c = \lambda_c^0}. \quad (143)$$

Учитывая, что при выбранном значении  $\lambda_c = \lambda_c^0 \sin \lambda_c^0 = 1$ , нетрудно получить

$$\left[ \frac{\partial f(\lambda_c)}{\partial \lambda_c} \right]_{\lambda_c = \lambda_c^0} = \frac{32R_1^2 a^2 F(\Phi)}{\lambda_c^0 (a^3 \lambda_c^{03} + 4a^2 R_1 \lambda_c^{02} + 5a R_1^2 \lambda_c^0 + 2R_1^3)}. \quad (144)$$

Из выражений (143) и (144) следует, что при одном и том же значении  $\Delta\lambda_c$  величина  $\Delta\Omega_\lambda$  будет тем меньше, чем больше угол  $\lambda_c$ ,

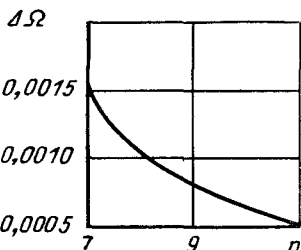


Рис. 105. График погрешности  $\Delta\Omega_\lambda(n)$

т. е. чем больше число витков спирали. Из тех же соображений целесообразно уменьшать параметр  $a = \frac{h}{2\pi}$  (шаг спирали  $h$ ), а также радиус  $R_1$ . Приведенные соображения следует, очевидно, принимать во внимание при расчете спиралей.

Оценим с помощью выражения (144) погрешность  $\Delta\Omega_\lambda$  при заданном значении  $\Delta\lambda_c$  для каких-либо часов массового производства. Так, например, для часов «Слава» 2 МЧЗ при  $R_1 = 1,2$  мм,

$h = 0,12$  мм,  $a = 0,019$  значение  $\left[ \frac{\partial f(\lambda_c)}{\partial \lambda_c} \right]_{\lambda_c = \lambda_c^0}$  изменяется от 0,0014 до 0,0005 для числа витков  $n = 7 \div 11$  (рис. 105). Например, при  $\Delta\lambda_c = 10^\circ$ ,  $n = 9$ ,  $\Phi = 200^\circ$   $\Delta\Omega_\lambda = 10,2$  с.

**Вторичная погрешность изохронизма, вызванная неточностью центрирования спирали.** При выводе выражений, характеризующих погрешность изохронизма, вносимую плоской спиралью, предполагали, что форма реальной спирали полностью соответствует форме спирали Архимеда. При этом принимали, что начало координат спирали совпадает с геометрической осью вращения баланса, а точка крепления внешнего витка находится на одном из витков архимедовой спирали.

На практике имеют место отклонения от этих условий. Если продолжить спираль от точки крепления ее внутреннего витка до начала координат, то последнее может не совпадать с геометрической осью вращения баланса. Кроме того, в реальных часах отгибают внешний виток с тем, чтобы создать место для перемещения внутреннего штифта градусника. Такого рода отклонения

в конечном счете приводят к неточностям центрирования спирали. В результате этого возникает неизохронная погрешность [78]

$$\Delta\Omega_{\text{ц}} = 86\,400 \left[ \frac{4g}{L} \frac{R_1^2}{R_2^2 + R_1^2} \sin \lambda_c J_0(\Phi) + \frac{4gh_3}{R_2^2 + R_1^2} \cos(\vartheta - \psi_3) \frac{J_1(\Phi)}{\Phi} \right]. \quad (145)$$

где  $g$  — радиальное смещение фактической точки крепления внешнего витка  $A'$  относительно точки  $A$ , представляющей собой

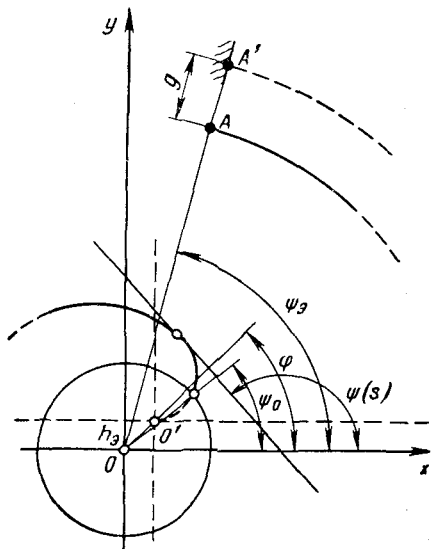


Рис. 106. Схема к определению погрешности  $\Delta\Omega_{\text{ц}}$

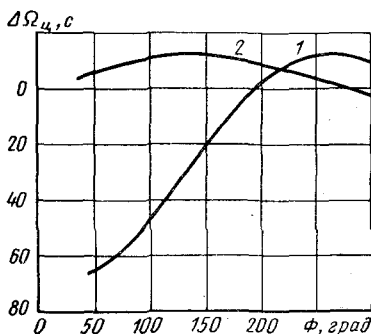


Рис. 107. Графики погрешности  $\Delta\Omega_{\text{ц}}$

конечную точку теоретической спирали Архимеда;  $h_3$  — эксцентриситет (т. е. расстояние между теоретическим  $O$  и фактическим  $O'$  началом координат спирали Архимеда); остальные обозначения ясны из рис. 106.

Из формулы (145) следует, что погрешность, вносимая неточностью центрирования, уменьшается с увеличением радиуса внешнего витка  $R_2$  и длины спирали  $L$ . При отсутствии смещения внешнего витка ( $g = 0$ ) неизохронная погрешность  $\Delta\Omega_{\text{ц}} = 0$ . При  $h_3 = 0$  погрешность уменьшается, но  $\Delta\Omega_{\text{ц}} \neq 0$ . При соблюдении условия Леруа-Каспари  $\lambda_c = 2\pi N \pm 90^\circ$  первый член формулы (145) имеет максимальное значение, при  $\lambda_c = 2\pi N$  этот член равен нулю.

Значение и характер погрешности  $\Omega_{\text{ц}}$  существенно зависят от  $\lambda_c$ ,  $\delta_1 = \vartheta - \psi_3$ ,  $g$  и  $h_3$ . На рис. 107 показаны графики функции  $\Delta\Omega_{\text{ц}}(\Phi)$  при  $\lambda_c = 2\pi n - 90^\circ$ ,  $g' = 0,1$  мм и  $R_2 = 2,5$  мм. Если при этом  $\delta_1 = 172^\circ$ ,  $h_3 = 0,022$  мм, то значение  $\Omega_{\text{ц}}$  увеличивается с увеличением  $\Phi$  (кривая 1), если  $\delta = 44^\circ$ ,  $h_3 = 0,0015$  см, то значение  $\Delta\Omega_{\text{ц}}$  уменьшается с увеличением  $\Phi$  (кривая 2).

Эксцентриситет спирали  $h_s$  и угол  $\delta_1$  являются в производственных условиях случайными величинами и зависят от целого ряда технологических факторов. Следовательно, при  $g \neq 0$  эксцентриситет спирали вызывает появление неизохронной погрешности, характер которой нельзя заранее указать.

Таким образом, из формулы (145) следует, что при определенных значениях угла  $\lambda_c$ , например при соблюдении условий Леруа-Каспари, нецентричность оказывает большее влияние, чем в других случаях. Следовательно, при практическом применении метода подбора угла  $\lambda_c$  требования к центричности спирали не следует ослаблять, наоборот, эти требования следует ужесточить для уменьшения  $g$ . Если из конструктивных соображений значение  $g$  нельзя существенно уменьшить, нецентричность спирали вызовет появление остаточной погрешности изохронизма тем большей, чем более точно выполнены условия Леруа-Каспари. Таким образом, условия изохронизации и условия уменьшения погрешности  $\Delta\Omega_{\text{ц}}$  при определенных значениях  $\lambda_c$  не совпадают и являются противоречивыми. Это указывает на то, что при подборе угла  $\lambda_c$  следует найти некоторое промежуточное значение, при котором и погрешность, вносимая геометрией спирали, и погрешность, вносимая неточностью центрирования, были бы наименьшими. Требуемое значение  $\lambda_c$  может быть найдено экспериментальным путем с учетом всех реальных погрешностей часов.

**Суммарная вторичная погрешность (остаточная погрешность) изохронизации.** При практическом применении рассмотренных методов регулирования могут возникнуть, помимо рассмотренных, и другие вторичные погрешности, в том числе погрешности уравновешивания баланса, погрешности зазора между штифтами градусника, погрешности, вызываемые колебаниями свойств материала спирали и др. В условиях массового производства эти погрешности представляют собой случайные величины, характеризующиеся статическими параметрами.

Таким образом, следует ожидать, что после осуществления рассмотренных способов регулировки неизохронной погрешности часы будут иметь некоторую суммарную вторичную погрешность, которую можно назвать остаточной погрешностью изохронизма

$$\Delta\Omega_{\text{ост}} = \sqrt{\overline{\Delta\Omega_{\text{н}}}^2 + \overline{\Delta\Omega_{\text{ш}}}^2 + \overline{\Delta\Omega_{\text{м}}}^2 + \overline{\Delta\Omega_{\lambda_c}}^2 + \overline{\Delta\Omega_{\text{ц}}}^2}. \quad (146)$$

Здесь средние квадратические погрешности соответственно обозначают:  $\overline{\Delta\Omega_{\text{н}}}$  — погрешность, вносимую неточностями уравновешивания баланса;  $\overline{\Delta\Omega_{\text{ш}}}$  — зазором между штифтами градусника;  $\overline{\Delta\Omega_{\text{м}}}$  — свойствами материала спирали;  $\overline{\Delta\Omega_{\lambda_c}}$  — погрешность, вызванную неточностью определения угла  $\lambda_c$ ;  $\overline{\Delta\Omega_{\text{ц}}}$  — неточностью центрирования спирали. Очевидно, что остаточная погрешность не должна выходить за допускаемые пределы:

$$\Delta\Omega_{\text{ост}} \leq \Delta\Omega_{\text{доп}}. \quad (147)$$

Это условие позволяет назначить допуски на вторичную погрешность изохронизма.

# Глава V. ПРОМЫШЛЕННЫЕ СПОСОБЫ РЕГУЛИРОВКИ И ИЗОХРОНИЗАЦИИ КОЛЕБАНИЙ В БАЛАНСОВЫХ ЧАСАХ

---

## 1. МЕТОДЫ РЕГУЛИРОВКИ СИСТЕМЫ БАЛАНС—СПИРАЛЬ, ОБЕСПЕЧИВАЮЩИЕ ИЗОХРОНИЗАЦИЮ КОЛЕБАНИЙ

При массовом выпуске часов основным источником нарушения точности хода является неизохронность автоколебаний в спусковом регуляторе. Механизмы с увеличенным или нестабильным суточным ходом, выявленным при испытаниях или во время эксплуатации, как правило, имеют значительный неизохронизм. Как известно, одним из основных методов повышения точности часов с балансовым осциллятором, особенно в условиях массового производства, является изохронизация автоколебаний. Последнюю можно осуществить, используя способ взаимной компенсации неизохронных погрешностей. В качестве компенсационного параметра при массовом производстве наиболее эффективно использовать угол  $\lambda_c$  между точками крепления внутреннего и внешнего витков спирали.

На 2-м МЧЗ были проанализированы характеристики партии малогабаритных наручных часов с приведенным калибром 16 мм. Среди испытанных на контрольно-испытательной станции были отобраны 200 шт. часов повышенной точности, имеющие суточный ход в пределах  $\pm 15$  с. Затем была определена неизохронная погрешность — разность мгновенных суточных ходов при полном заводе и в конце суток. Далее с помощью приспособления, снабженного лимбом наподобие циферблата часов (рис. 108), определяли положение внутренней точки крепления спирали. Колонку спирали помещали на цифру 12 приспособления. Положение внутренней точки крепления спирали определялось цифрой циферблата, находящейся на направлении радиуса, проведенного из центра через точку крепления. Результаты измерения приведены в табл. 16.

Из табл. 16 следует, что часы повышенной точности отличаются малой неизохронной погрешностью. Из 200 часов 129, или 65%, имеют неизохронную погрешность до 10 с. Ее максимальное значение не превышает 40 с и наблюдается только в пяти случаях из 200. Данные табл. 16 позволяют сопоставить значение неизохронной ошибки с расположением точек крепления спирали. Результаты такого сопоставления приведены в табл. 17.

Анализ данных табл. 17 показывает, что малая неизохронная погрешность в исследованных часах обусловлена оптимальным



Незакрепленные погрешности  $\Omega$  и расположение внутренних точек крепления витков спирали  $N_{кр}$  в партии малогабаритных часов

№ 1—20		№ 21—40		№ 41—60		№ 61—80		№ 81—100		№ 101—120		№ 121—140		№ 141—160		№ 161—180		№ 181—200	
$\Omega, c$	$N_{кр}, мм$	$\Omega, c$	$N_{кр}, мм$	$\Omega, c$	$N_{кр}, мм$	$\Omega, c$	$N_{кр}, мм$	$\Omega, c$	$N_{кр}, мм$	$\Omega, c$	$N_{кр}, мм$	$\Omega, c$	$N_{кр}, мм$	$\Omega, c$	$N_{кр}, мм$	$\Omega, c$	$N_{кр}, мм$	$\Omega, c$	$N_{кр}, мм$
0	12	10	12	30	1	35	12	10	1	40	7	0	10	10	11	20	11	10	12
20	11	30	1	0	12	20	8	10	12	10	12	20	2	0	1	30	2	0	12
0	9	0	11	0	1	40	9	0	12	30	2	10	10	0	12	30	1	10	9
20	10	10	9	10	2	0	9	20	12	20	12	30	11	0	9	10	1	20	8
25	1	10	9	0	7	5	1	30	11	10	11	10	11	10	11	10	12	10	12
0	12	10	9	0	12	30	5	0	9	10	12	20	12	0	12	20	1	20	7
0	12	20	1	10	10	10	8	0	10	20	12	0	8	30	11	10	10	0	12
10	11	10	12	10	11	10	7	10	9	20	11	20	10	20	10	10	8	10	10
0	10	10	12	5	1	20	9	10	12	0	1	0	9	20	9	30	11	0	12
0	10	10	12	0	12	10	7	0	10	30	7	20	10	20	9	20	1	0	10
20	12	20	8	20	12	40	11	10	9	20	8	10	12	10	8	10	11	10	1
20	9	10	9	0	10	10	1	40	7	10	12	10	9	20	2	20	2	10	11
10	10	10	9	0	10	10	11	0	9	0	10	30	6	0	2	10	12	10	11
20	12	20	9	10	10	10	12	0	11	20	9	10	9	0	12	0	1	20	7
10	8	20	1	10	10	30	9	10	12	10	11	30	10	30	11	20	10	0	10
30	12	10	8	10	7	10	12	20	10	0	9	10	12	10	11	40	12	10	9
32	12	0	9	0	1	0	1	30	8	40	1	20	11	0	2	10	12	0	10
0	9	10	1	0	10	10	10	0	1	20	11	0	2	10	7	0	12	10	11
10	10	30	11	10	1	10	9	10	12	10	9	10	10	0	11	20	9	10	9
10	9	10	1	20	9	10	8	20	11	0	12	0	10	30	12	10	2	10	7

**Результаты сопоставления положения точек крепления  
спирали и неизохронной погрешности**

Неизохронная погрешность, с	Число спиралей	Количество часов в штуках и процентах *											
		при различных положениях точки крепления (по лимбу приспособления)											
		1	2	3	4	5	6	7	8	9	10	11	12
До 40	200	26	9	0	0	1	1	12	13	33	28	30	48
		12,5	4,5	0	0	0,5	0,5	6	0,6	16,5	14	15	24
До 10	129	17	5	0	0	0	0	6	6	23	20	16	37
		13,5	3,9	0	0	0	0	4,3	4,3	17,7	15,3	12,4	28,6
От 11 до 40	71	9	4	0	0	1	1	6	7	10	8	14	11
		12,6	5,6	0	0	1,5	1,5	8,5	9,8	14,1	11,3	19,7	15,4

\* Первый ряд цифр — количество часов в штуках, второй ряд — в процентах к общему числу часов с данной неизохронной погрешностью.

расположением точек крепления витков спирали (в данном случае при расположении точки крепления внутреннего витка на цифре 12 приспособления).

Отметим, что значительная неизохронная погрешность является основной причиной, затрудняющей регулировку часов. В табл. 18 приведены показатели 25 шт. часов калибра 16 мм, собранных на конвейере по ранее существовавшему технологическому процессу.

Как показывает анализ табл. 18, регулировка часов с неизохронной погрешностью, большей 40 с, связана со значительными трудностями.

Анализ часов с большой неизохронной погрешностью показывает, что причиной нарушения изохронизма является как неправильное расположение точек крепления, так и нарушения, допускаемые при установке спирали между штифтами градусника.

Требуемое значение угла  $\lambda_c$  между точками крепления спирали нельзя обеспечить, если регулировать период собственных колебаний  $T_0$  осциллятора с произвольно взятыми балансами путем изменения длины спирали («вибрация» спирали). В про-

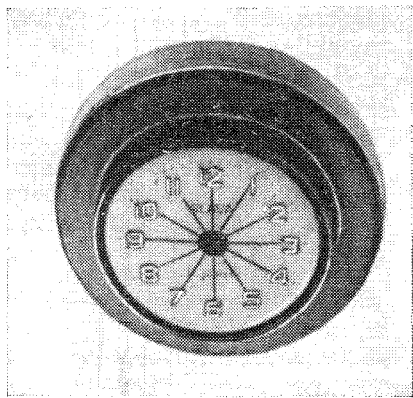


Рис. 108. Подставка для определения угла между точками крепления спирали

Мгновенные суточные ходы и неизохронные погрешности в партии  
малогабаритных часов

№ часов	Мгновенный суточный ход, с			Неизохронная погрешность, с	№ часов	Мгновенный суточный ход, с			Неизохронная погрешность, с
	в конце суток	средний завод	полный завод			в конце суток	средний завод	полный завод	
1	+15	+60	+120	105	14	-20	+20	+30	50
2	+25	+70	+90	65	15	+60	+15	+10	50
3	+30	+50	+110	80	16	-20	+50	+100	120
4	0	+20	+60	60	17	+40	+70	+100	60
5	-5	+30	+130	135	18	-20	+10	+70	90
6	-140	0	+70	210	19	+30	+90	+160	130
7	-60	+50	+110	170	20	-30	+40	+100	130
8	+20	+60	+100	80	21	-40	0	+120	160
9	+60	0	+50	60	22	-120	-80	+30	150
10	+20	+60	+80	60	23	-70	-30	+20	90
11	+20	+100	+120	100	24	0	+50	+60	60
12	-40	+50	+100	140	25	0	+70	+120	120
13	-80	0	+60	140					

изводстве имеет место разброс размеров баланса, спирали и характеристик материалов, из которых изготавливают эти детали. Поэтому после вибрации при одном и том же значении периода колебаний  $T_0$  углы  $\lambda_c$  между точками крепления спирали существенно различаются между собой.

В связи с этим проводились работы по изысканию таких методов регулировки периода  $T_0$ , которые обеспечивали бы постоянство угла  $\lambda_c$ .

### Метод двукратной регулировки периода колебаний («двукратная вибрация»)

При использовании данного метода требуемое значение угла между точками крепления обеспечивается путем отрезки части внутреннего витка спирали. Внутренний виток нужно отрезать таким образом, чтобы уменьшение длины внутреннего витка компенсировалось добавлением такой же величины на внешнем витке. Для определения величины отрезаемой части составляют таблицы, построенные по формуле [86]

$$\beta = \frac{\alpha n (12R + nh_c)}{12(R - r)} - \delta,$$

где  $\beta$  — угол, соответствующий отрезаемой части витка;  $\delta$  — угол, соответствующий длине заштифтованной в колодку части спирали;  $h_c$  — шаг спирали;  $R$  и  $r$  — радиусы внешнего и внутреннего витков;  $n = \alpha^\circ/30^\circ$  — номер позиции (на лимбе при-

способления, см. рис. 108);  $\alpha = \lambda_c - \lambda_c^0$  — угол несоответствия фактического значения  $\lambda_c$  требуемому значению этого угла.

Если  $\lambda_c = 2\pi N + 90^\circ$ , а штифты градусника расположены под углом  $90^\circ$  к колонке, точка крепления внутреннего витка (точка выхода из колодки) находится на прямой, проведенной из центра баланса к штифтам градусника. Значения  $\beta$  в указанном случае для правой спирали с параметрами  $R = 2$  мм,  $r = 0,77$  мм,  $h_c = 0,13$  мм приведены ниже (угол  $\beta$  отсчитывается от точки выхода из колодки до точки отрезки внутреннего витка, угол  $\alpha$  — от той же точки выхода до штифтов градусника по направлению завивки спирали).

$\alpha$ , град	. . .	0	30	60	90	120	150	180	210	240	270	300	330
$\beta$ , град	. . .	—	—	21	72	123	174	225	277	331	384	437	491

При работе по данному методу вначале осуществляется первая (предварительная) вибрация, после которой отрезают лишний конец спирали, оставив один запасной виток. Затем систему баланс—спираль устанавливают на подставку приспособления для определения угла между точками крепления (см. рис. 108). Внешний конец спирали располагают у одной из цифр приспособления (например, 12 и 3) и определяют значение угла  $\alpha$ . По таблице находят угол  $\beta$ , определяющий точку, в которой необходимо произвести отрезку внутреннего витка. Спираль расштифтовывают, отрезают и заштифтовывают в новую колодку. Затем систему баланс—спираль подвергают вторичной вибрации, окончательно отрезают внешний виток и вновь определяют положение точки крепления внутреннего витка на подставке. При несоответствии этого положения заданному более чем на  $30^\circ$  систему возвращают на операцию предварительной вибрации для замены спирали.

Широкого распространения описанный метод не получил из-за трудностей, связанных с повторным креплением внутреннего витка и двукратной вибрацией.

### **Вариант метода селективной сборки с вибрацией контрольных спиралей**

Дальнейшие работы были направлены на то, чтобы обеспечить требуемое значение периода колебаний  $T_0$  комплектованием заранее рассортированных на группы узлов балансов и спиралей (селективной сборкой). В связи с этим регулировку периода можно выполнять в относительно небольших пределах градусником в собранных часах.

Анализ факторов, влияющих на разброс основных параметров колебательной системы, и выбор сортировочных признаков были выполнены на основе экспериментов, проводимых и на 2-м МЧЗ (табл. 20—23). Была дана оценка разброса значений жесткости спирали, который имеет место из-за различия в радиусах внутрен-

него витка нескольких, обычно от трех до пяти спиралей, навиваемых на одну оправку. После завивки и фиксации спирали были разбиты на две партии по 670 шт. в каждой, отличающиеся одна от другой только тем, что операция фиксации в печи происходила в разных муфелях. Для исключения субъективных ошибок все технологические операции проводились одним оператором. В каждой партии спирали были рассортированы на три группы по радиусу внутреннего витка. Из каждой группы была взята случайная выборка по 10 спиралей, у которых на электро-микродинамометре измеряли жесткость (с трехкратным повторением). Измеряли также толщину и высоту сечения ленты в нескольких точках по длине спирали. Осредненные результаты этих измерений приведены в табл. 19 и 20.

Как видно из табл. 19, технологический процесс изготовления ленты обеспечивает выполнение жестких допусков на ее толщину (порядка десятых долей микрометров) и высоту (порядка единиц микрометров), или соответственно порядка 0,3 и 1% номинального значения параметра.

Таблица 19

Значения толщины и высоты спиралей в различных сечениях ленты

№ выборки	Толщина, мкм					Высота, мкм	
	Проверяемое сечение ленты					1	5
	1	2	3	4	5		
1	19,4	19,5	19,6	19,5	19,4	118	119
2	19,7	19,6	19,4	19,3	19,5	118	119
3	19,9	20,0	20,0	19,9	19,8	119	119
4	19,6	19,6	19,7	19,5	19,3	118	119
5	20,0	19,8	19,7	20,0	20,0	118	118
6	19,5	19,7	19,8	19,5	19,3	118	119
7	19,4	19,3	19,4	19,3	19,5	119	119
8	19,8	19,7	19,5	19,4	19,3	118	119
9	19,7	19,7	19,8	19,7	20,0	119	119
10	19,8	20,0	19,7	19,7	20,0	118	119

Анализ данных табл. 20 показывает, что средние жесткости спиралей соседних групп обеих партий отличаются, а жесткости спиралей одноименных групп в различных партиях близки одна к другой. На этом основании геометрический признак — радиус первого (внутреннего) витка — может быть использован в качестве сортировочного признака. Аналогичный вывод был получен при экспериментах с собранными узлами. В частности, было проведено сравнение жесткостей двух групп спиралей (по 100 шт. в каждой) с одинаковым радиусом внутреннего витка. После вибрации внешний виток крепился в колонке. Затем на электро-динамометре измеряли жесткость спирали. Результаты измерений,

Значения жесткости спиралей в двух партиях

Партия фиксации	Группа по радиусу	Жесткость $c \cdot 10$ , нН·м/рад										Среднее значение
		Номер спирали в выборке										
		1	2	3	4	5	6	7	8	9	10	
Первая	I	29,0	28,7	29,0	29,0	28,5	29,0	28,6	28,7	29,0	29,0	28,85
	II	29,0	28,5	28,0	28,6	28,7	28,5	28,0	28,7	29,0	28,5	28,55
	III	28,0	28,2	28,4	28,0	28,5	28,0	28,1	28,0	28,7	28,0	28,21
Вторая	I	29,0	28,7	28,5	28,9	29,0	29,0	28,7	28,6	29,0	29,0	28,84
	II	28,3	28,0	28,6	28,0	28,9	28,0	28,3	29,0	28,9	29,0	28,50
	III	28,8	28,3	28,2	29,0	28,5	28,0	28,5	28,0	28,0	28,5	28,38

приведенные ниже, показывают, что средние значения жесткости  $c$  в группах I и II измеренных спиралей различны.

Группа . . . . .	I	II
Среднее арифметическое значение $c$ , нН·м/рад	0,3445	0,3290
Средняя квадратическая ошибка измерений	$\pm 0,00105$	$\pm 0,0009$

Можно далее показать, что между массой  $P$  и моментом инерции  $I$  балансов существует достаточно устойчивая связь. В связи с этим массу баланса можно выбрать в качестве сортировочного признака для балансов. Результаты определения  $m_0$  и  $I$  для партии балансов 200 шт. приведены в табл. 21. Взвешивание осуществляли на аналитических весах, измерение момента инерции — на приборе ПТЗ.

На основе изложенного была разработана и реализована методика изготовления спиралей с заданным углом  $\lambda_c$  между точками крепления [78]. Методика предусматривает сортировку спиралей на три группы (около 100 шт. в каждой), отличающиеся радиусом внутреннего витка (рис. 109). Балансы сортируют по массе также на три группы. Каждая группа спиралей соответствует определенной группе балансов. У выбранных в каждой группе спиралей (до 2%) проверяют форму и положение конца внутреннего витка. Последний не должен иметь погнутости и должен находиться на вертикальной прямой с допуском  $\pm 10^\circ$  (рис. 110).

Далее проверяют крутящий момент в выбранной группе спиралей: он не должен иметь разброс более 15%. Требуемое значение угла  $\lambda_c$  получают отрезкой части внутреннего витка. Длину удаляемого участка определяют на контрольных спиралях, являющихся случайной выборкой из однородной (по радиусу внутреннего витка) групп. Для этого одну из контрольных спиралей устанавливают на подставку приспособления (рис. 111), отмечают место отрезки внутреннего витка в произвольной точке (например,

Значения массы и момента инерции в партии балансов

Характеристика баланса	Среднее арифметическое значение $M$ и дисперсия $\sigma^2$			
	по партии		по группам	
	$M$	$\sigma^2$	I	
			$M$	$\sigma^2$
Масса $m$ , г . . . . .	0,616	0,00555	0,610	0,00239
Момент инерции $I \cdot 10$ , мг·мм <sup>2</sup> . . . . .	$5171 \cdot 10^{-8}$	$6106 \cdot 10^{-10}$	$5113 \cdot 10^{-8}$	$2656 \cdot 10^{-10}$
Характеристика баланса	Среднее арифметическое значение $M$ и дисперсия $\sigma^2$			
	по группам			
	II		III	
	$M$	$\sigma^2$	$M$	$\sigma^2$
Масса $m$ , г . . . . .	0,616	0,00167	0,622	0,00222
Момент инерции $I \cdot 10$ , мг·мм <sup>2</sup> . . . . .	$5174 \cdot 10^{-8}$	$1340 \cdot 10^{-10}$	$5238 \cdot 10^{-8}$	$2126 \cdot 10^{-10}$

в точке, соответствующей цифре 3), производят отрезку, заштифтовку, правку внутреннего витка.

Затем осуществляют вибрацию спирали с балансом соответствующей группы и в нужной точке отрезают внешний виток. Узел баланса вновь помещают на подставку приспособления и опреде-

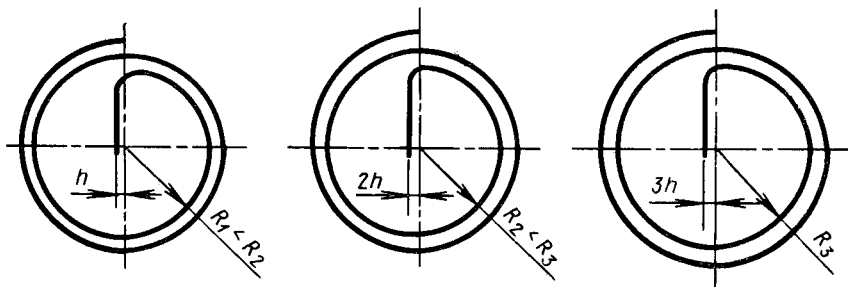


Рис. 109. Спирали трех групп, полученные с одной оправки

ляют расположение точки крепления внутреннего витка. Если расположение этой точки не соответствует заданному, операцию повторяют со второй спиралью из той же партии. Отрезку внутреннего витка выполняют по данным таблиц в другой точке с учетом положения точки крепления в первой спирали. При получении требуемого значения угла  $\lambda_c$  все внутренние витки спиралей однородной группы отрезают в найденной точке. Оптимальное значение угла  $\lambda_c$  определяют экспериментально. Так, для часов

малого калибра было найдено, что точка крепления внутреннего витка должна находиться на прямой, проходящей через центр колодки и штифты градусника (рис. 112) с некоторым допустимым

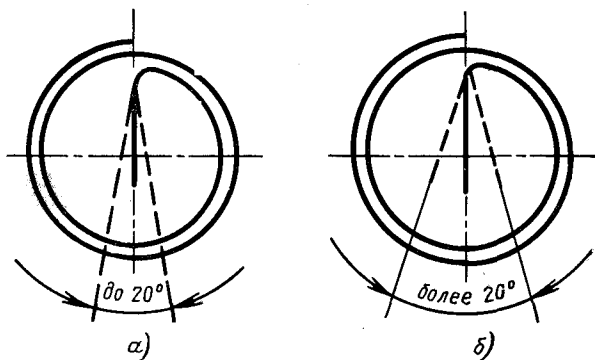


Рис. 110. Расположение конца внутреннего витка спирали:  
а — допустимое; б — недопустимое

разбросом (рис. 113). Спирали с требуемым углом  $\lambda_c$  (числом витков  $n = \lambda_c/2\pi$ ) комплектуют с балансами соответствующей группы.

Далее системы баланс—спираль поступают на операции «пуск в ход» и регулировку: устанавливают вертикальный зазор оси

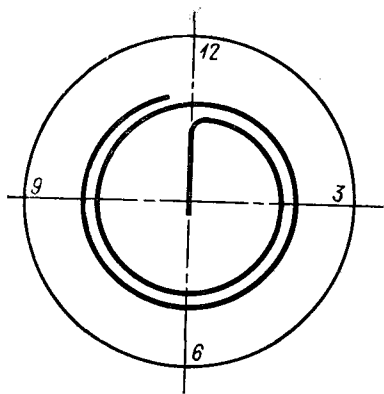


Рис. 111. Расположение спирали на подставке при определении места отрезки внутреннего витка

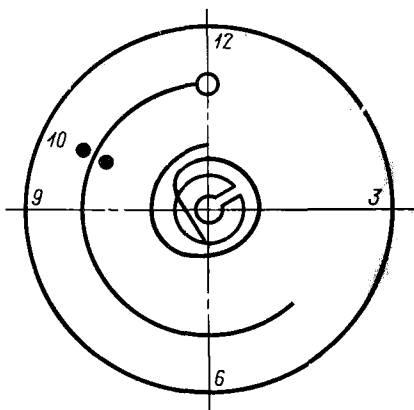


Рис. 112. Схема к определению положения внутреннего витка спирали относительно внешнего

баланса, правя спираль по плоскости, центрируют, устанавливают зазор спирали в штифтах градусника, положение статического равновесия. При заводке барабанного колеса на 2—2,5 оборота (амплитуда колебаний баланса при этом должна быть не менее  $160^\circ$ ) проверяют мгновенный суточный ход часов в двух горизон-



тальных и четырех вертикальных положениях. Регулировку периода осуществляют перемещением градусника.

Внедрение описанной методики позволило существенно улучшить изохронизм выпускаемых часов, уменьшить их позиционную погрешность. Уменьшилась трудоемкость сборочных операций, в особенности регулировки, снизился отсев часов с контрольных испытаний.

Однако данная методика имела ряд недостатков, в том числе сравнительно большой разброс радиуса внутреннего витка спиралей и заметное рассеивание неизохронных характеристик.

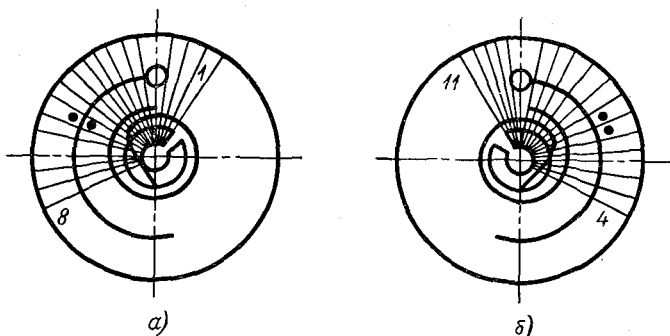


Рис. 113. Зоны допустимого положения внутреннего витка спирали:

а — для правых спиралей; б — для левых спиралей

Определение точки отрезки внутреннего витка путем вибрации отобранных спиралей было связано с относительно большими затратами времени.

Для устранения этих недостатков, дальнейшего повышения производительности труда при сборке часов проводились дополнительные исследования методов селективной сборки системы баланс—спираль.

## 2. СОВРЕМЕННЫЕ МЕТОДЫ СЕЛЕКТИВНОЙ СБОРКИ СИСТЕМЫ БАЛАНС—СПИРАЛЬ

Дальнейшие исследования методов селективной сборки показали, что в качестве сортировочных признаков целесообразно выбрать жесткость спирали  $s$  и момент инерции баланса  $I$ , а процесс сборки построить таким образом, чтобы полностью устранить операцию вибрации. При проведении исследований возникла задача разработать методы расчета допусков на параметры  $s$  и  $I$ , а также значений суточных ходов в группах комплектующих систем баланс—спираль. Одна из особенностей селективной сборки в том, что необходимы сборочные заделы (незавершенное производство) [58], так как после окончания процесса сборки остается

то или иное число наборов спиралей и балансов, из которых нельзя составить ни одного комплекта с допустимыми значениями периода колебаний  $T_0$ . В связи с этим необходимо оценить рассеивание значений параметров  $c$  и  $I$  и разработать методы уменьшения объема незавершенного производства.

В процессе работ по созданию промышленных методов селективной сборки возникли также задачи разработки приборов, позволяющих выполнить сортировку по значениям  $c$  и  $I$ , а также соответствующего технического процесса сборки, исключаяющего необходимость в двойной вибрации системы баланс—спираль.

### Элементы теории селективной сборки системы баланс—спираль

Теория селективной сборки базируется на основных положениях теории точности, взаимозаменяемости, теории размерных цепей. Вопросы селективной сборки освещены в работах А. Ф. Лесохина, А. Д. Федорова, А. Ф. Метелкина, Н. А. Бонч-Осмоловского [58]. Теоретические основы метода селективной сборки применительно к балансным колебательным системам разработаны Э. М. Аксельродом и П. Н. Гоберманом [52].

Период  $T_0$ , жесткость спирали  $c$  и момент инерции  $I$  безвинтового баланса являются функциями ряда параметров:

$$T_0 = 2\pi \sqrt{\frac{I}{c}}; \quad c = \frac{Ehe^3}{12L}; \quad I \approx \frac{\pi k_6 h_6 \gamma}{2g} (R_6^4 - r_6^4), \quad (148)$$

где  $R_6$  — внешний,  $r_6$  — внутренний диаметры баланса;  $h_6$  — высота обода баланса;  $k_6$  — коэффициент, учитывающий моменты инерции перекладины, оси и ролика ( $k_6 \approx 1,05 \div 1,15$ );  $\gamma$  — удельная плотность материала баланса.

Используем известное выражение для предельного отклонения  $\delta f$  функции  $f = f(q_1, q_2, \dots, q_m)$  независимых случайных величин  $q_1, q_2, \dots, q_m$  от ее среднего значения:

$$\delta f = \sqrt{\sum_{i=1}^m \left( \frac{\partial f}{\partial q_i} \right)^2 \delta_i^2}, \quad (149)$$

где  $\delta_i$  — половина допуска на параметр  $q_i$ .

При симметричных полях допусков среднее значение функции  $\bar{f}$  равно ее номинальному значению. Тогда предельное значение функции

$$f_{\text{пр}} = \bar{f} \pm \delta f. \quad (150)$$

На основании формул (149) и (150) найдем предельные погрешности и предельные значения:

$$\delta c = c \sqrt{\left(\frac{\delta L}{L}\right)^2 + \left(\frac{\delta E}{E}\right)^2 + \left(\frac{\delta h}{h}\right)^2 + 9\left(\frac{\delta e}{e}\right)^2}; \quad (151)$$

$$\delta I = I \sqrt{\left(\frac{\delta h_6}{h_6}\right)^2 + \left(\frac{\delta \gamma}{\gamma}\right)^2 + \frac{16}{R_6^4 - r_6^4} \left[ R_6^8 \left(\frac{\delta R_6}{R_6}\right)^2 + r_6^8 \left(\frac{\delta r_6}{r_6}\right)^2 \right]}; \quad (152)$$

$$\delta T_0 = \frac{T_0}{2} \sqrt{\left(\frac{\delta k}{k}\right)^2 + \left(\frac{\delta I}{I}\right)^2}; \quad (153)$$

$$c_{\text{пр}} = c \pm \delta c; \quad (154)$$

$$I_{\text{пр}} = I \pm \delta I; \quad (155)$$

$$T_{0 \text{ пр}} = T_0 \pm \delta T_0. \quad (156)$$

Предельные значения суточного хода  $\Omega$  при неселективной сборке и значений суточного хода  $\Omega_i$  отдельных колебательных систем определяются выражениями

$$\Omega = 86\,400 \frac{\Delta T_0}{T_0}, \quad \Omega_i = 86\,400 \frac{T_i - T_0}{T_0}. \quad (157)$$

Отклонениям  $\Delta c$ ,  $\Delta I$  жесткости  $c$  и момента инерции  $I$  соответствует значение периода колебаний

$$T_0 + \Delta T = 2\pi \sqrt{\frac{I + \Delta I}{c + \Delta c}}.$$

При селективной сборке спиралей и балансов, имеющих отклонения  $\Delta c$  и  $\Delta I$ , желательно иметь  $\Delta T = 0$ . Для этого необходимо соблюдать условие

$$\frac{I + \Delta I}{c + \Delta c} = \frac{I}{c},$$

откуда

$$\Delta I = \frac{I}{c} \Delta c.$$

Принимая отклонения  $\Delta c$  и  $\Delta I$  равными допустимым предельным погрешностям (величинам допусков), получим

$$\delta I = \frac{I}{c} \delta c. \quad (158)$$

Число  $n$  групп сортировки определяется значением суточного хода  $\Delta \Omega$ , которое можно отрегулировать в процессе сборки с помощью градусника ( $\Delta \Omega \approx 2 \div 3$  мин/сут). При известных наибольшем  $\Omega_{\text{н.б}}$  и наименьшем  $\Omega_{\text{н.м}}$  значениях суточных ходов (при неселективной сборке) получим

$$n = \frac{\Omega_{\text{н.б}} - \Omega_{\text{н.м}}}{\Delta \Omega}. \quad (159)$$

Рассеивание в группах балансов и спиралей определяются выражениями

$$2\delta I^{\text{ГР}} = \frac{2\delta I}{n}, \quad 2\delta c^{\text{ГР}} = \frac{2\delta c}{n}. \quad (160)$$

При относительно большом числе групп распределение деталей внутри каждой из них можно приближенно считать подчиняющимся закону равной вероятности. Предельные значения периода колебаний и суточного хода в группах можно определить по формулам:

$$T_{\text{нб}}^{\text{ГР}} = 2\pi \sqrt{\frac{I_{i\text{нб}}^{\text{ГР}}}{c_{i\text{нб}}^{\text{ГР}}}}; \quad T_{i\text{нм}}^{\text{ГР}} = 2\pi \sqrt{\frac{I_{i\text{нм}}^{\text{ГР}}}{c_{i\text{нм}}^{\text{ГР}}}}; \quad (161)$$

$$\Omega_{i\text{нб}}^{\text{ГР}} = 86\,400 \frac{T_{i\text{нб}}^{\text{ГР}} - T_0}{T_0}; \quad \Omega_{i\text{нм}}^{\text{ГР}} = 86\,400 \frac{T_{i\text{нм}}^{\text{ГР}} - T_0}{T_0}, \quad (162)$$

где  $i$  — номер группы.

При селективной сборке комплектуются спирали и балансы соответствующих групп: с компенсирующими отклонениями от номиналов. Суточные хода колебательных систем в каждой группе либо укладываются в заданный допуск, либо регулируются с помощью градусника. Получение требуемых значений суточных ходов в пределах допуска обеспечивается подбором числа групп, а также допусков на параметры спирали и баланса.

При приведенным формулам можно рассчитать допуски на элементы спиралей и балансов, а также значения наибольших и наименьших суточных ходов в группах. Например, задаваясь параметрами спирали и периодом колебаний  $T_0$ , находим номинальные значения  $c$  и  $I$  по формулам (148). Для полученного значения  $I$  определяем номинальные значения параметров баланса. Далее находим вероятностное значение  $\delta c$  по формуле (151), предельные значения  $c$  — по формуле (154):  $c_{\text{нб}} = c + \delta c$ ,  $c_{\text{нм}} = c - \delta c$ . Значение  $\delta I$  определим по формуле (158). По найденному значению  $\delta I$  назначаем допуски на параметры баланса на основании формулы (152). Далее определяем предельное значение  $\delta I$  по формуле (152), предельные значения  $I_{\text{нб}}$ ,  $I_{\text{нм}}$  по формуле (155), значения  $\delta T$ ,  $T_{0\text{нб}}$ ,  $T_{0\text{нм}}$ ,  $\Omega_{\text{нб}}$ ,  $\Omega_{\text{нм}}$  по формулам (153), (156) и (157). Задаваясь величиной  $\Delta\Omega$ , находим число групп  $n$  по формуле (159), затем величины рассеивания в группах по формулам (160). Наконец, находим  $T_{i\text{нб}}^{\text{ГР}}$  и  $T_{i\text{нм}}^{\text{ГР}}$  по формулам (161) и  $\Omega_{i\text{нб}}^{\text{ГР}}$ ,  $\Omega_{i\text{нм}}^{\text{ГР}}$  по формулам (162).

Селективная сборка систем баланс—спираль осуществляется в несколько этапов: сборочную партию накапливают путем сортировки спиралей и балансов по группам, затем комплектуют и собирают колебательную систему. Зная число накопленных деталей каждой селективной группы, можно оптимизировать

селективную сборку, т. е. из всех возможных наборов деталей выбрать такие комплекты, при которых несобираемые остатки будут минимальными [58].

При технико-экономическом обосновании применения селективной сборки следует учитывать влияние на сумму приведенных затрат таких факторов, как возможность расширения производственных допусков на параметры собираемых деталей, необходимость введения некоторых контрольных и сортировочных операций, наличие незавершенного производства [58]. В целом селективная сборка системы баланс—спираль дает экономический эффект за счет уменьшения трудоемкости сборки, повышения точности и стабильности показаний, уменьшения отсева часов с контрольных испытаний, повышения надежности часов при их эксплуатации.

### Рассеивание значений жесткости спирали и момента инерции баланса

Разброс геометрических параметров спиралей и балансов при их изготовлении, изменения характеристик материалов, погрешности при сборке спирали с колодкой и колонкой, баланса — с осью и другие причины вызывают рассеивание значений жесткости с спирали и момента инерции  $I$  баланса.

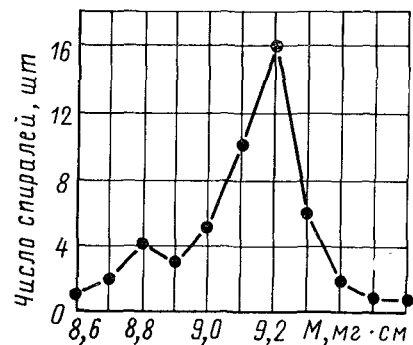


Рис. 114. Распределение значений жесткости спиралей с идентичными геометрическими параметрами

В связи с этим были проведены измерения жесткости  $c$  в партии из 50 шт. спиралей часов калибра 16 мм. В этой партии спирали имели одинаковые радиус внутреннего витка и угол между точками крепления. Измерения жесткости  $c$  спирали проводили путем измерения момента  $M = c\varphi$  на электродинамометре при угле закручивания спирали  $\varphi \approx 300^\circ$  (рис. 114). Как видно из рисунка, в данной партии распределение жесткости спиралей

близко к нормальному, но со сдвинутым центром группирования.

Разброс значений жесткости спирали и момента инерции баланса приводят к изменению в определенных пределах суточного хода часов. Были выполнены измерения суточных ходов часов с балансом, момент инерции  $I$  которого близок к среднему значению  $I_{ср}$  для данного типоразмера. В указанные часы устанавливали поочередно 50 спиралей одинаковой длины с одинаковым углом между точками крепления. В результате измерений (рис. 115, а) было установлено, что распределение суточных ходов несколько отличается от нормального, это можно объяснить

погрешностями сборки (например, изменением расстояния между штифтами градусника после смены спирали). Аналогичные результаты можно получить, если поочередно устанавливать в часы с одной и той же спиралью 50 балансов с одинаковыми номинальными размерами (рис. 115, б), однако в этом случае распределение суточных ходов ближе к нормальному закону и имеет меньшую дисперсию.

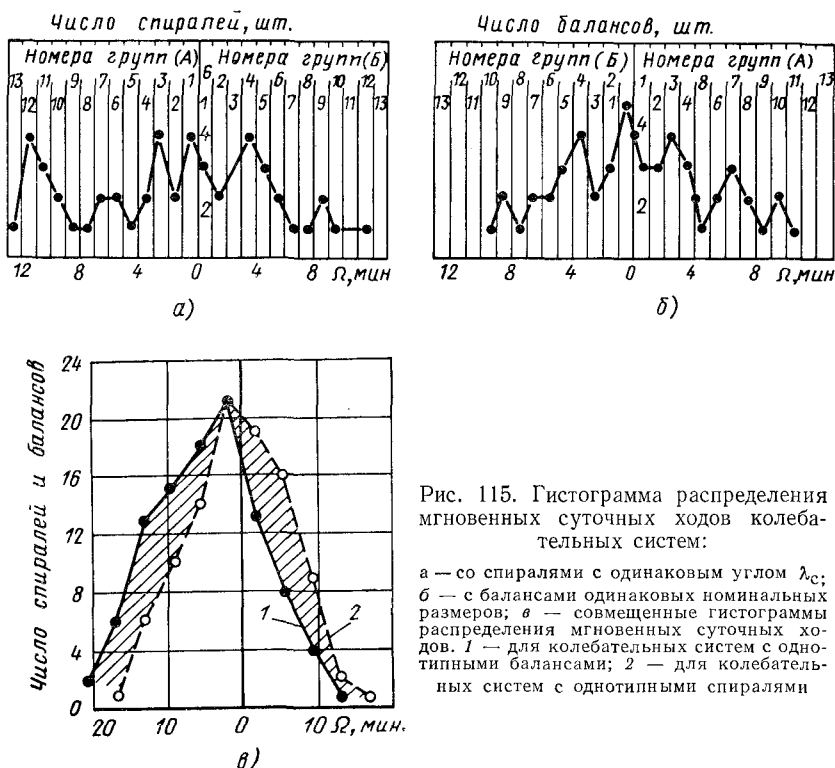


Рис. 115. Гистограмма распределения мгновенных суточных ходов колебательных систем:

а — со спиральями с одинаковым углом  $\lambda_c$ ; б — с балансами одинаковых номинальных размеров; в — совмещенные гистограммы распределения мгновенных суточных ходов. 1 — для колебательных систем с однотипными балансами; 2 — для колебательных систем с однотипными спиральями

Диапазон изменения суточных ходов можно разбить на группы.

На графиках рис. 115, а и б показаны группы, суточные ходы в которых отличаются на 1 мин. Очевидно, что если произвести комплектование спиралей и балансов одноименных групп, но имеющих суточный ход различного знака, то суточный ход полученной колебательной системы будет близок к значению интервала между группами (в данном случае к 1 мин/сут.). Графики (рис. 115, а и б), на которых показаны номера групп и число спиралей (балансов) в каждой группе, представляют собой модифицированные гистограммы суточных ходов.

В табл. 22 приведены суточные ходы часов с 20 колебательными системами, скомплектованными указанным способом. Из приведенных данных видно, что суточный ход часов с этими колеба-

Суточные хода часов с колебательными системами,  
укомплектованными методом селективной сборки

Обозначения подобранных групп (см. рис. 11б)	Суточный ход, с		Неизохронная ошибка, с	Обозначения подобранных групп (см. рис. 11б)	Суточный ход, с		Неизохронная ошибка, с
	при полном заводе	спустя сутки			при полном заводе	спустя сутки	
Б—1	+150	+150	0	Б—6	+3	+20	17
А—1	+50	+30	20	Б—6	+45	+25	20
А—3	+90	+90	0	Б—7	+100	+75	25
А—3	+40	+12	18	Б—9	+90	+90	0
А—4	+150	+150	0	Б—4	-40	-40	0
А—4	+210	+190	20	Б—1	+135	+115	20
А—6	+240	+270	30	Б—1	+180	+185	5
А—9	+225	+210	15	А—1			
А—11	+85	+60	25	Б—2	-25	-20	5
Б—4	-57	-30	27	Б—9	+240	+215	25
				А—3	+120	+100	20

Таблица 23

Суточные хода  $\Omega$  колебательных систем  
с различными балансами и эталонной спиралью

№ по пор.	$\Omega$ , с	№ по пор.	$\Omega$ , с	№ по пор.	$\Omega$ , с	№ по пор.	$\Omega$ , с	№ по пор.	$\Omega$ , с
1	-6	21	-35	41	-27	61	-25	81	-45
2	+3	22	-6	42	+22	62	-25	82	-12
3	+2	23	-40	43	-12	63	0	83	-60
4	-1	24	-38	44	-14	64	-2	84	-24
5	+30	25	-20	45	-92	65	-8	85	-49
6	-50	26	+10	46	+5	66	+40	86	-16
7	-47	27	0	47	-70	67	-28	87	-20
8	-25	28	-25	48	-25	68	-8	88	-35
9	-52	29	-15	49	+21	69	-68	89	-39
10	+4	30	-2	50	-56	70	-80	90	+4
11	-88	31	-75	51	-64	71	-41	91	+28
12	-70	32	-2	52	+44	72	-59	92	+12
13	+22	33	-39	53	-16	73	-19	93	-55
14	-55	34	-52	54	-13	74	-2	94	-50
15	-60	35	+8	55	-24	75	+14	95	-38
16	-42	36	+42	56	-50	76	-21	96	-25
17	-60	37	-48	57	+8	77	+40	97	-12
18	+30	38	-37	58	+15	78	-32	98	-51
19	-10	39	-11	59	+21	79	+27	99	-27
20	-30	40	0	60	-55	80	+8	100	-22

тельными системами укладывается в основном с пределах 3 мин, а неизохронная погрешность не превышает 30 с. Преобладание часов с опережением можно объяснить систематической ошибкой, вносимой штифтами градусника.

Для практической реализации рассматриваемого метода селективной сборки были разработаны приборы, снабженные измерительными головками с эталонными балансами и спиральми (значения момента инерции и жесткости последних соответствуют номинальным). К таким приборам относятся приборы П103, «Баланс-О-Метрик» (см. гл. IV), приборы, описанные в работе [41]. Результаты измерений  $I$  и  $c$  (в единицах суточного хода), проведенные на последних из указанных приборов, для случайной выборки в 100 шт. из большой партии балансов и спиралей приведены в табл. 23 и 24.

Таблица 24

Различные хода  $\Omega$  колебательных систем с различными спиральми и эталонным балансом

№ по пор.	$\Omega$ , с	№ по пор.	$\Omega$ , с	№ по пор.	$\Omega$ , с	№ по пор.	$\Omega$ , с	№ по пор.	$\Omega$ , с
1	-20	21	+40	41	+27	61	-6	81	+7
2	0	22	-32	42	-30	62	0	82	-16
3	-25	23	+17	43	0	63	-25	83	+25
4	-39	24	+39	44	0	64	-18	84	+8
5	-40	25	+10	45	+60	65	-20	85	+28
6	+35	26	-30	46	-30	66	-50	86	+5
7	+39	27	+4	47	+60	67	+25	87	+6
8	+12	28	-4	48	+2	68	-4	88	+2
9	0	29	-15	49	-45	69	+25	89	+28
10	-15	30	-8	50	+50	70	+75	90	-35
11	+70	31	+43	51	+45	71	+40	91	-80
12	+60	32	-6	52	-43	72	+40	92	-27
13	-22	33	+39	53	+6	73	-7	93	+15
14	+25	34	+40	54	+5	74	-32	94	+26
15	+60	35	-15	55	+10	75	-30	95	+15
16	+19	36	-51	56	+30	76	0	96	-6
17	+50	37	+40	57	-8	77	-40	97	-12
18	-32	38	0	58	-32	78	0	98	+15
19	+4	39	-2	59	-29	79	-38	99	0
20	+17	40	-20	60	+40	80	-28	100	-20

По данным табл. 24 и 25 построены графики, показанные на рис. 115, в. Как видно из рис. 115, в часть спиралей (кривая 2) и балансов (кривая 1) не могут быть скомплектованы, так как число спиралей в данной группе превышает число балансов или наоборот.

В табл. 25 представлены результаты селективной сборки партии балансов и спиралей, в которых произведена комплектация



всех деталей данной партии. Из данных табл. 25 видно, что хотя подавляющее большинство часов (86%) имеет малую неизохронную ошибку (до 20 с), около 17% часов имеет суточный ход, выходящий за допустимые пределы (3 мин).

Таким образом, одна из основных трудностей данного метода сборки заключается в необходимости принимать специальные меры для уменьшения числа некомплектуемых (непарных) балансов и спиралей. Поскольку в условиях массового производства поле рассеивания спиралей (рис. 116, а) шире поля рассеивания балансов (рис. 116, б), то изготавливают балансы нескольких, например трех, групп, что существенно уменьшает число некомплектуемых деталей (рис. 116, в) (см. п. 3 гл. V). Осуществляется также перемещение центра группирования спиралей или балансов (см. рис. 117).

Таблица 25

**Мгновенные суточные ходы и неизохронные погрешности при комплектации всех спиралей и балансов определенной партии**

№ комплек- туемых узлов		Мгновенный суточ- ный ход, с		Неизохронная погрешность, с	№ комплек- туемых узлов		Мгновенный су- точный ход, с		Неизохронная погрешность, с
Спираль	Баланс	Полный завод	Слуста сутки		Спираль	Баланс	Полный завод	Слуста сутки	
2	27	-150	-160	10	48	64	+205	+195	10
9	40	-110	-100	10	53	1	+170	+165	5
43	63	-40	-40	0	87	22	+120	+130	10
39	3	+100	+120	20	84	65	+155	+175	25
32	2	+67	+27	40	81	68	+68	+48	20
28	10	+165	+180	15	25	19	+180	+180	0
68	90	+180	+180	0	55	39	+240	+210	30
30	35	+55	+65	10	8	43	+170	+180	10
57	57	+75	+65	10	98	44	+36	+36	0
97	92	+60	+60	0	93	29	+110	+90	20
29	75	+150	+135	15	95	53	+130	+140	10
10	58	+60	+70	10	20	86	+30	+30	0
13	13	+75	+85	10	16	73	+24	+24	0
92	79	+25	+45	20	14	8	+68	+48	20
80	91	+240	+215	25	67	28	+150	+135	15
26	18	+110	+125	15	69	48	+42	+42	0
42	5	+135	+110	25	83	61	+40	+68	28
77	66	-80	-90	10	94	62	+190	+210	20
5	77	-60	-60	0	41	41	+145	+160	15
52	36	+25	+30	5	56	20	+135	+130	5
49	52	+120	+130	10	6	21	+110	+120	10
96	46	-60	-70	10	7	89	+195	+210	15
73	80	+21	+24	3	24	37	+60	+45	15
40	59	+48	+60	12	45	6	+210	+200	10
65	49	+240	+220	20	11	12	+135	+110	25
1	42	-80	-70	10	70	69	+360	+360	0
44	4	+40	+30	10	15	93	+400	+410	10
88	30	+180	+195	15	47	51	+270	+260	10

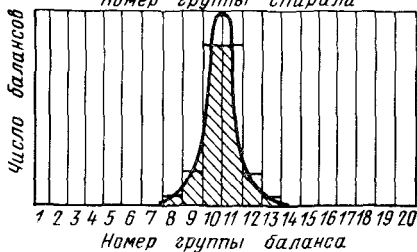
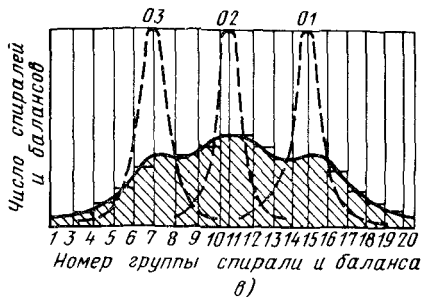
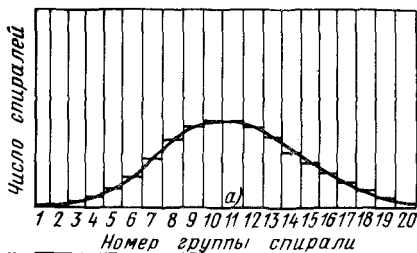
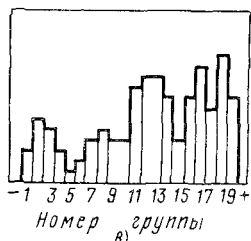
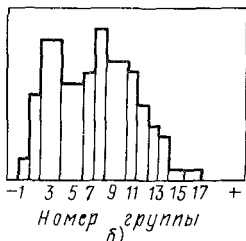
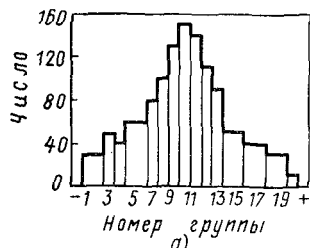


Рис. 116. Гистограмма распределений:

*a* — жесткостей спиралей; *б* — моментов инерции балансов одного типономинала; *в* — моментов инерции балансов трех типономиналов (штриховая линия — распределение составляющих групп, сплошная линия — суммарное распределение)

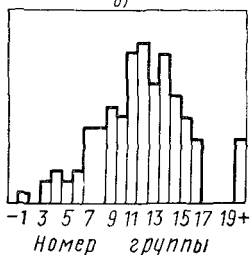
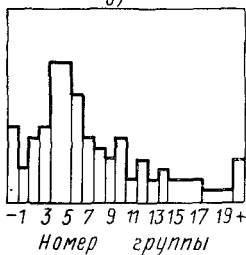
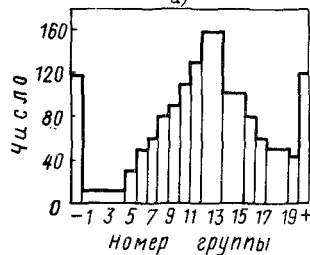
*б)*



*а)*

*б)*

*в)*



*е)*

*д)*

*е)*

Рис. 117. Гистограммы распределения мгновенных суточных ходов при сортировке в условиях массового производства:

*a* — центр группирования балансов близок к середине; *б* — балансы двух типономиналов: один — с центром группирования вблизи от середины поля допуска; второй — с центром группирования, сдвинутым в сторону отставания; *в* — балансы трех типономиналов с центрами группирования: вблизи от середины поля допуска; сдвинутым в сторону опережения; сдвинутыми в сторону отставания; *г* — центр группирования спирали близок к середине; *д* — центр группирования спирали сдвинут в сторону отставания; *е* — центр группирования спирали сдвинут в сторону опережения

Наиболее эффективный метод устранения перечисленных затруднений заключается в переносе анализа результатов комплектации спиралей и балансов из сборочных цехов в механические, которые могут оперативно принимать меры по изменению в нужную сторону законов рассеивания  $c$  и  $I$  у спиралей и балансов.

### 3. ТЕХНОЛОГИЧЕСКИЙ ПРОЦЕСС СЕЛЕКТИВНОЙ СБОРКИ СИСТЕМЫ БАЛАНС—СПИРАЛЬ

#### Особенности технологического процесса

Современный технологический процесс селективной сборки колебательной системы баланс—спираль основывается на описанных выше теоретических и экспериментальных исследованиях. Он обеспечивает в условиях массового и крупносерийного производства часов сборку колебательной системы без операции вибрации с оптимальным углом между точками крепления спирали. Последнее существенно уменьшает неизохронную погрешность часов.

При существующем уровне точности производства элементов системы баланс—спираль рассеивание мгновенных суточных ходов при сортировке спиралей по эталонному балансу составляет примерно  $\pm 40$  мин. Для обеспечения отклонения периода собственных колебаний системы баланс—спираль в пределах  $\pm 2$  мин/сут. спирали сортируют на 20 групп. Рассеивание суточных ходов при сортировке балансов по эталонной спирали несколько меньше и соответствует примерно 15—16 группам, так как относительная точность изготовления балансов выше, чем спиралей. Однако при этом появляется относительно большое незавершенное производство некомплектуемых спиралей.

Для уменьшения этого задела необходимо или повысить точность изготовления спиралей, что ограничено возможностями производства, или увеличить поле рассеивания суточных ходов балансов. С целью обеспечения последнего изготавливают 2—3 типоминимала балансов, например типоминималы 01, 02, 03 соответственно с максимальным, средним и минимальным моментами инерции.

При этом, выбирая надлежащим образом отклонения номинальных значений моментов инерции групп 1 и 3 от соответствующего значения момента инерции группы 2, можно увеличить рассеивание значений моментов инерции и приблизить кривую распределения моментов инерции балансов к кривой распределения жесткости спиралей (см. рис. 116, в). Очевидно, полная идентичность этих кривых соответствует условиям максимальной комплектности балансов и спиралей и минимальному объему незавершенного производства.

В условиях массового производства для уменьшения незавершенного производства спиралей и балансов не ограничиваются

изготовлением балансов различных типоминалов (рис. 117, а и в). Изготавливают также спирали с различным радиусом внутреннего витка, что позволяет смещать в нужном направлении центры группирования суточных ходов спиралей (рис. 117, г—е).

В производственных условиях принята нумерация сортировочных групп от 1 до 20, причем производство организовано таким образом, что рабочий комплектует балансы группы 1 со спиралями группы 1 и т. д., не раздумывая над знаками суточных ходов балансов и спиралей. На гистограммах (рис. 117) некомплектующие балансы и спирали (суточный ход при сортировке более  $\pm 40$  мин) отмечают в колонках «+» (опережение) или «—» (отставание) без указания номеров групп.

Ряд особенностей методики селективной сборки вызван специфическими дефектами баланса и спирали, возникающими в процессе их производства.

Технологический процесс изготовления узла баланса в механических цехах не гарантирует достаточной уравновешенности этого узла часов. Как было показано выше, неуравновешенность баланса увеличивает неизохронную погрешность, поэтому в технический процесс введена специальная операция уравнивания баланса. Допуск на остаточную неуравновешенность устанавливают в зависимости от конструкции механизма и качества часов. Для наручных часов, выпускаемых 2 МЧЗ, этот допуск составляет не более  $0,4 \text{ нН} \cdot \text{м}$ , что при наличии уравновешенной колодки дает отклонение суточного хода в часах порядка 8—10 с (см. гл. IV). Это значение удовлетворяет требованиям, предъявляемым к часам массового производства.

Значительное влияние на неизохронную погрешность оказывают и дефекты закрепления внутреннего и внешнего витков спирали.

Существующий способ заштифтовки внутреннего витка спирали в колодку предполагает последующую правку за счет подгибки внутреннего витка спирали, что нарушает форму спирали, вызывает внутренние напряжения в материале. Этот способ не обеспечивает получения однородных спиралей. Качество сборки зависит от квалификации сборщика, выполняющего данную операцию. В последнее время у нас в стране и за рубежом разрабатывают другие способы присоединения спирали к колодке. Разработаны специальные конструкции колодок, опробуется метод приклейки, лазерной приварки внутреннего витка. Сущность всех этих методов заключается в том, чтобы при соединении спирали с колодкой не нарушать форму архимедовой спирали и совместить центр спирали с осью отверстия колодки, т. е. обеспечить после посадки спирали на ось баланса совмещение оси баланса с центром тяжести спирали.

До внедрения этих конструкций колодок при селективной сборке системы баланс—спираль широкое распространение имела зачеканка спирали в колодку; последующая правка центричности

и плоскости спирали производится на специальных приборах с применением бинокулярного микроскопа.

Крепление внешнего витка спирали в колонке путем заштифтовки почти повсеместно заменяется операцией приклейки витка в относительно широком пазу колонки. В этом случае внешний виток может самоустанавливаться, что уменьшает внутренние напряжения и эксцентричную деформацию спирали.

### Основные операции технологического процесса

При селективной сборке колебательной системы сохраняется ряд вспомогательных, контрольных и регулировочных операций.

Вначале обычно проверяют качество цапф оси баланса. Забоины, риски, погнутость, граненность, обратный конус на цапфах не допускаются; допускается прямая конусность и овальность цапф в пределах половины поля допуска на диаметр цапф. Проверяют также перпендикулярность импульсного камня к плоскости импульсного ролика, положение этого камня относительно выемки под копые.

Далее выполняют правку баланса по плоскости (в лауфциркуле). Допуск на плоскостное биение не должен превышать  $\sim 0,02$  мм. При необходимости правку осуществляют подгибкой обода. Радиальное биение баланса не должно превышать  $\sim 0,01$  мм.

Операцию уравнивания баланса производят путем фрезеровки нижнего торца обода на приборах П72 или «Баланс-О-Матик» (см. гл. VI). Допустимая неуравновешенность баланса составляет  $\sim 0,4$  нН·м. Неуравновешенность проверяют на приборах П72К или «Баланс-о-Тест».

Операции отрезки внутреннего витка спирали предшествует определение места отрезки, т. е. радиуса внутреннего витка, на нескольких, например пяти, спиралях из партии. Спирали поставляют на сборку с диаметром внутреннего витка меньшим, чем внешний диаметр колодки. На отобранных спиралях с помощью прибора П82А отрезают внутренний виток (1,5—2,5 витка). Затем после зачеканки витка в колодку, правки и отрезки внешнего витка с соблюдением требуемого числа витков (т. е. угла  $\lambda_c^0$ ) узлы спирали поступают для сортировки на прибор П103 или «Баланс-О-Метрик.» Если положение центра группирования отобранных спиралей близко к требуемому, место отрезки внутреннего витка считают выбранным для всех спиралей данной партии.

Если положение центра группирования не соответствует требуемому, то путем уменьшения или увеличения числа отрезаемых внутренних витков на новой выборке из пяти спиралей изменяют положение указанного центра группирования. По полученным результатам выполняют подналадку прибора П82А.

При работе на указанном приборе спираль берут пинцетом за внешний виток (рис. 118), устанавливают в чашечку и вращением диска приспособления спираль фиксируют на базовых витках

ориентирующего устройства. Плавно, отпуская головку ножей до упора, нажимом на рычаг ножей отрезают внутренний виток (рис. 119). Затем ножи отводят, спираль пинцетом укладывают в тару; туда же вкладывают талон с указанием числа отрезанных витков.

Как уже отмечалось, в настоящее время стремятся производить работу по подбору диаметра внутреннего витка и обеспечению требуемого угла между точками крепления не в сборочных, а в ме-

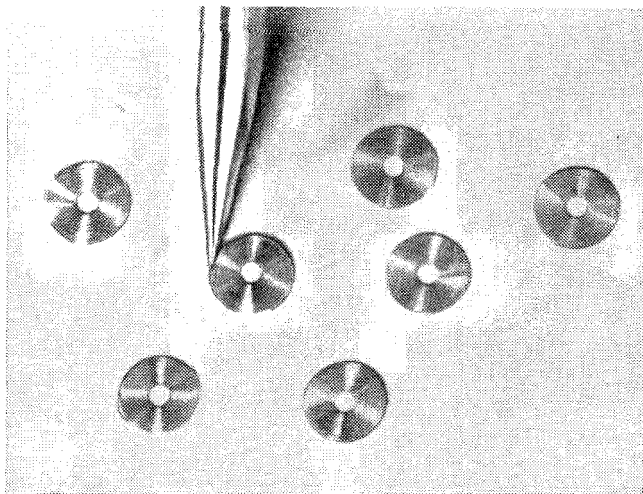


Рис. 118. Заготовки спиралей перед отрезкой внутреннего витка

ханических цехах. С этой целью уже выполняют так называемые технологические пробы спиралей, поступающих из механического цеха. По результатам сортировки пробных спиралей составляют гистрограммы и производят необходимые подналадки на операциях технического процесса изготовления спиралей в основном путем подбора геометрических размеров и режима термофиксации. В результате обеспечивается изготовление спирали и с постоянным внутренним диаметром и с требуемым числом витков.

После отрезки внутреннего витка выполняют операцию зачеканки спирали в колодку. Колодку насаживают на штифт приспособления (рис. 120), внутренний виток после отгибки заводят в прорезь колодки. Опуская пуансон до упора, производят зачеканивание внутреннего витка.

Затем проверяют центричность и плоскостность спирали на приспособлении П85А, в котором можно вращать узел спирали в вертикальной и горизонтальной плоскостях с одновременным осмотром спирали под микроскопом. Спираль устанавливают на

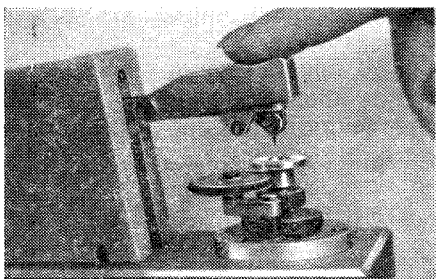


Рис. 119. Отрезка внутреннего витка на приспособлении П82А

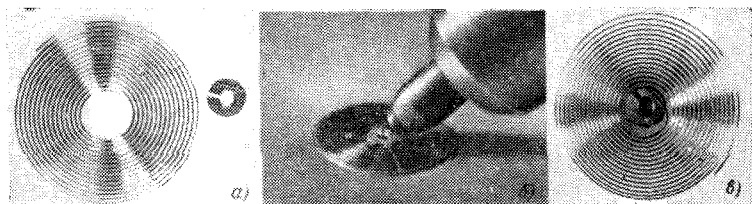


Рис. 120. Зачеканка спирали в колодку:

*а* — колодка и спираль до зачеканки; *б* — зачеканка пуансоном; *в* — спираль после зачеканки

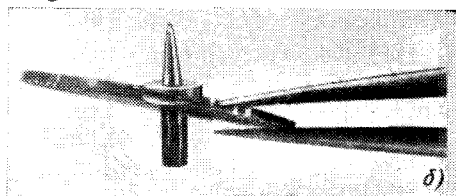
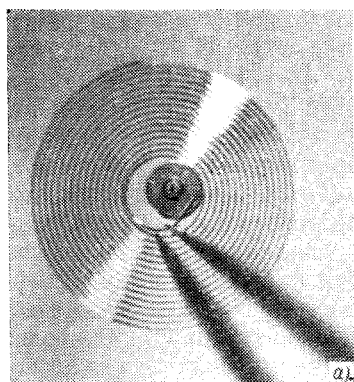


Рис. 121. Правка спирали на приспособлении П85А:

*а* — правка внутреннего витка; *б* — правка плоскости

ось головки прибора и пуансоном колодку насаживают до упора. Вращая маховик, просматривают спираль под микроскопом. Зазор между колодкой и внутренним витком должен быть равен 1—1,5 шагам спирали. Внутренний виток (рис. 121, а) должен быть установлен так, чтобы при вращении спирали витки расходились от колодки равномерно во все стороны по всей длине спирали. Поворачивая приспособление так, чтобы спираль заняла вертикальное положение, вращают маховик и проверяют плоскостность спирали (рис. 121, б). Плоскостность спирали должна

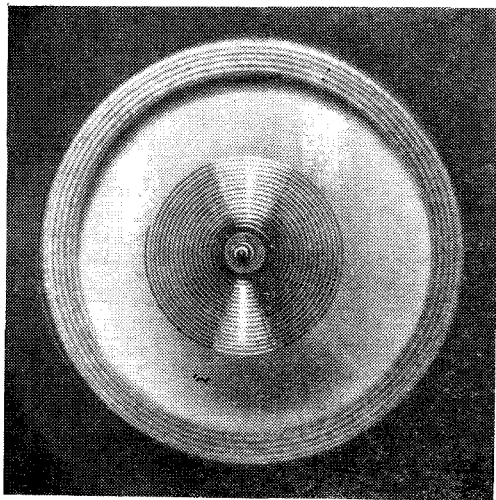


Рис. 122. Спираль после правки

быть перпендикулярна оси приспособления, спираль не должна иметь эллипсности, разовитковости и изломов. Правку центричности (рис. 121, а) и плоскостности (рис. 121, б) спирали обычно выполняют подгибкой колена спирали около колодки. Внешний вид спирали после правки показан на рис. 122.

После правки отрезают внешний виток спирали на приспособление П83. Отрезку производят в месте, указанном в сопроводительном талоне и выбранном на основании проверки положения центра группирования выборки спиралей (см. операцию отрезки внутреннего витка). На данной операции окончательно устанавливают требуемое (оптимальное) число витков спиралей. На основании экспериментов, проведенных на 2 МЧЗ, это число витков для спиралей часов калибра 16 мм равно 11,25, для часов калибра 24 мм—13,25. Допустимое колебание числа витков составляет примерно  $1/12$  ( $30^\circ$ ).

На приспособлении П83 спираль с колодкой устанавливают на штифт приспособления; вращением диска фиксируют положение



колонки относительно фиксатора. Плавно отпуская рычаг отвода, смещают спираль в зону работы отрезного ножа (рис. 123). Отпустив нож, отрезают лишние витки, затем поднимают нож (рис. 124).

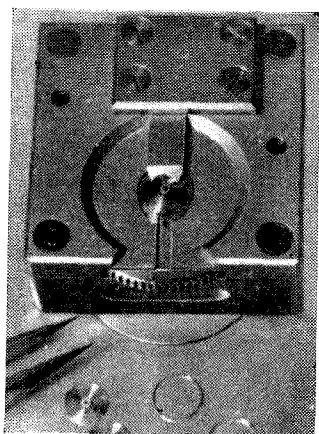


Рис. 123. Фиксация спирали в приспособлении П83

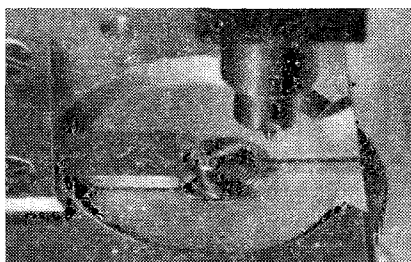


Рис. 124. Отрезки спирали на приспособлении П83

Далее подготовленный узел спирали поступает на операцию сортировки спиралей по возвращающему моменту (по жесткости). Сортировку производят на приборах П103, «Класс-О-Матик» или «Омега-Метрик» (см. гл. VI). Спираль устанавливают на ось эталонного баланса в измери-

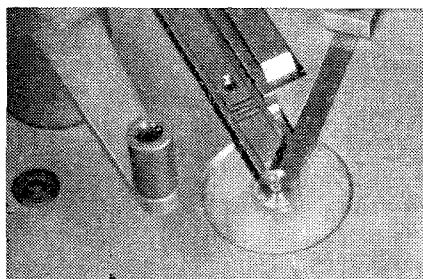


Рис. 125. Сортируемая спираль на измерительной головке прибора «Класс-О-Матик»

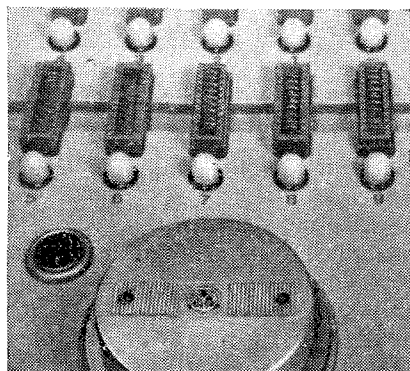


Рис. 126. Сортируемый баланс на измерительной головке прибора «Класс-О-Матик»

тельной головке прибора. Внешний виток вводят в зажимное устройство и фиксируют пинцетом-зажимом (рис. 125). Нажатием кнопки «Пуск» отпускают эталонный баланс и колебательная система начинает совершать колебания, измеряется период коле-

бания (мгновенный суточный ход); на пульте прибора загорается лампочка, указывающая номер группы сортировки. Спираль укладывают в тару с ярлыком соответствующего класса, тару устанавливают в магазин-накопитель.

Аналогичным образом сортируют балансы по моменту инерции. Балансы устанавливают на измерительную головку (рис. 126) с эталонной спиралью; по окончании цикла измерения на пульте управления загорается лампочка, указывающая номер группы сортировки балансов. Тару с рассортированными балансами устанавливают в магазин-накопитель.

Рассортированные узлы балансов и спиралей далее комплектуют, т. е. производят сборку колебательной системы. Комплектуют балансы и спирали одноименных классов; одновременно обеспечивают требуемое расположение конца внешнего витка спирали и импульсного камня баланса (в собранных часах в положении статического равновесия импульсный камень должен находиться на линии центров баланс—анкерная вилка).

Спираль с колодкой берут из тары и устанавливают на штифт приспособления витками по часовой стрелке. Затем поднимают столик для установки баланса и поворотом диска приспособления устанавливают конец внешнего витка спирали на красную риску. Баланс берут из тары и устанавливают на столик приспособления двойным роликом вверх. Поворотом пуансона по часовой стрелке устанавливают требуемый угол между концом спирали и импульсным камнем. Перемещение баланса при этом обеспечивается штифтом пуансона, который ведет импульсный камень. После этого колодка спирали напрессовывается на ось баланса до упора, затем систему баланс—спираль снимают со столика и укладывают в тару.

После сборки спирали и баланса формируется внешний виток спирали (рис. 127). Вначале формируется первый уступ и часть витка, очертанная по радиусу, затем второй уступ внешнего витка.

После этого баланс со спиралью передают на контрольные операции: контроль торцового биения баланса; проверка центричности, плоскостности спирали и формы внешнего витка. Торцовое биение баланса допускается не более 0,02 мм; при вращении баланса со спиралью витки, как и ранее, должны равномерно расходиться во все стороны по всей длине спирали, плоскость спирали должна быть параллельна плоскости баланса. Форму внешнего витка проверяют по рискам, нанесенным на столике приспособления. При необходимости осуществляют правку центричности, плоскостности спирали и формы ее внешнего витка.

Проверенные системы баланс—спираль поступают далее на операцию закрепления внешнего витка в колонке. Как уже отмечалось, заштифтовку внешнего витка (рис. 128) сейчас заменяют приклеивкой (рис. 129). На этой операции мост баланса устанавливают на столике прибора плоскостью разъема вверх. Баланс со спиралью устанавливают на мост таким образом, чтобы цапфа

оси баланса вошла в отверстие сквозного камня, радиусная часть внешнего витка расположилась между штифтом и замком градусника, а конец внешнего витка вошел в паз колонки. Нажимом на упор включают вибратор, облегчающий самоустановку внеш-

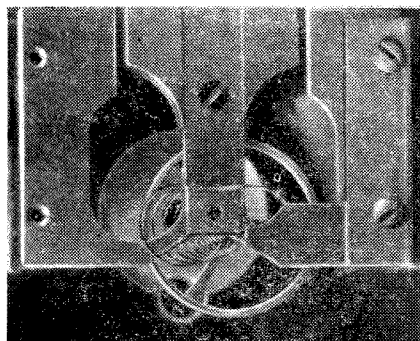


Рис. 127. Формирование внешнего витка спирали на приспособлении П79

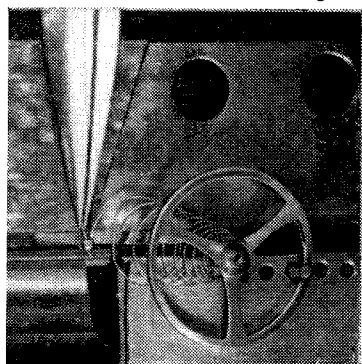


Рис. 128. Штифтовка внешнего витка спирали

него витка в пазу колонки. При необходимости выполняют подгибку элементов внешнего витка, чтобы обеспечить требуемое положение этого витка между штифтом и замком градусника и в пазу колонки. Включают нагреватель, и в момент, когда спираль

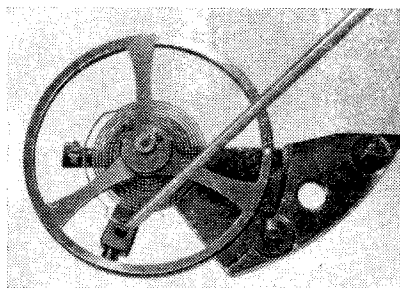


Рис. 129. Приклейка внешнего витка спирали

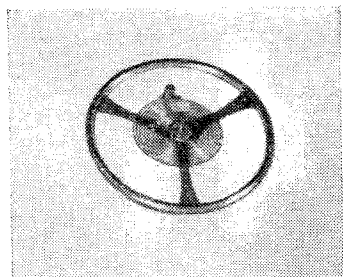


Рис. 130. Система баланс—спираль в сборе

нагревателя станет красного цвета, к пазу подносят палочку клея. После заполнения пазу клеем палочку отводят, замок градусника закрывают. После выборочного контроля качества приклейки собранную систему баланс—спираль (рис. 130) передают на операцию пуска механизма в ход.

На операции пуска механизма в ход систему баланс—спираль устанавливают в собранный механизм часов; проверяют осевой зазор баланса; при необходимости зазор регулируют установкой прокладок нужной толщины под мост баланса. Далее проверяют зазор между ободом баланса и мостом анкерной вилки, зазоры в амортизаторе, взаимное расположение хвостовика анкерной вилки и импульсного камня при выбранном осевом зазоре баланса. При спущенной пружине проверяют центричность, плоскостность спирали, положение внешнего витка между штифтом и замком градусника при повороте последнего из одного крайнего положения в другое. Если плоскость спирали поднята или опущена, то перемещают в нужном направлении колонку. Заведя пружину на 0,5 оборота вала барабана, проверяют перемещение внешнего витка между штифтом и замком, наличие зазора между спиралью и ограничительной частью замка градусника.

Затем заводят пружину на 2,5 оборота вала барабана, часы устанавливают на микрофон прибора для измерения суточного хода. Проверяют положение статического равновесия баланса по расстоянию между линиями записи (это расстояние не должно превышать 1 мм). При необходимости передвигают кольцо подвижной колонки. Проверяют суточный ход по 30 с в каждом из пяти положений ( $\overset{\circ}{\perp}$ ,  $\circ\text{—}$ ,  $\overset{\text{T}}{\circ}$ ,  $\text{—}$ ,  $\text{—}$ ). Запись на приборе должна быть четкой, без посторонних точек; допустимые нарушения вида записи оговаривают нормами. Проверку повторяют при полностью заведенной пружине. Для часов 1-го класса суточный ход при проверке должен укладываться в пределы от  $-10$  до  $+20$  с в любом положении. Если необходимо, регулируют период собственных колебаний перемещением градусника.

По окончании сборки часов проверку суточного хода в пяти положениях при заводке пружины на 2,5 оборота и полной заводке повторяют на рабочих местах ПР412.

# Глава VI. ТЕХНИЧЕСКИЕ СРЕДСТВА РЕГУЛИРОВКИ, ИЗМЕРЕНИЯ И КОНТРОЛЯ ДИНАМИЧЕСКИХ ХАРАКТЕРИСТИК БАЛАНСОВЫХ ЧАСОВ

---

## 1. ПРИСПОСОБЛЕНИЯ, ИСПОЛЬЗУЕМЫЕ НА ОПЕРАЦИЯХ СБОРКИ И РЕГУЛИРОВКИ УЗЛА СПИРАЛИ

При регулировке часовых механизмов применяется большое количество специальных приспособлений и приборов. Приспособления используются главным образом на подготовительных операциях, приборы — для окончательной регулировки тех или иных параметров, а также для измерения и контроля основных динамических характеристик часов — амплитуды и периода колебаний.

Рассмотрим наиболее интересные приспособления, используемые на подготовительных операциях сборки и при регулировке узла спирали.

### Приспособление для отрезки внутреннего витка спирали

Приспособление (П82, П82А) применяют для оснащения технологического процесса селективной сборки системы баланс—спираль (рис. 131, а). В основании приспособления имеются базовые спиральные витки (базовая спираль, рис. 131, б). Внутренние витки обрабатываемой спирали 1 при вращении диска приспособления фиксируются на базовых витках 3 и прижимаются к ним упором в верхней (поворотной) части приспособления. Затем на заданном радиусе  $R$  ножами 2 производится отрезка внутреннего витка спирали. При использовании данного приспособления не имеет значения, каков минимальный радиус спирали, определяемый условиями навивки группы спиралей. Неточность радиуса  $R$  при отрезке внутреннего витка не превышает  $\pm 0,005$  мм.

### Приспособление для зачеканки спирали в колодку

Колодку надевают на штифт в центре приспособления (рис. 132), спираль устанавливают на колодку 1 таким образом, чтобы отогнутая часть внутреннего витка 3 находилась в пазу 4 колодки (рис. 132, а) [44, 81]. Нажимом на ручку 4 опускают пуансон 5 и производят зачеканку спирали. Ход операции можно контролировать с помощью лупы 6 (рис. 132, б).

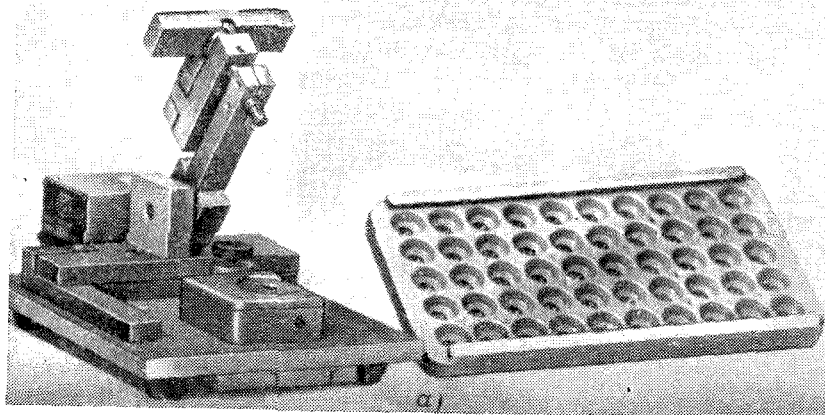


Рис. 131. Приспособление для отрезки внутреннего витка спирали:

*a* — внешний вид приспособления; *б* — схема отрезки внутреннего витка

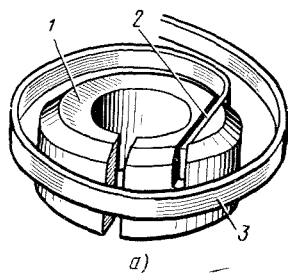
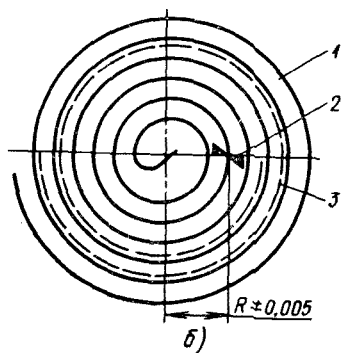
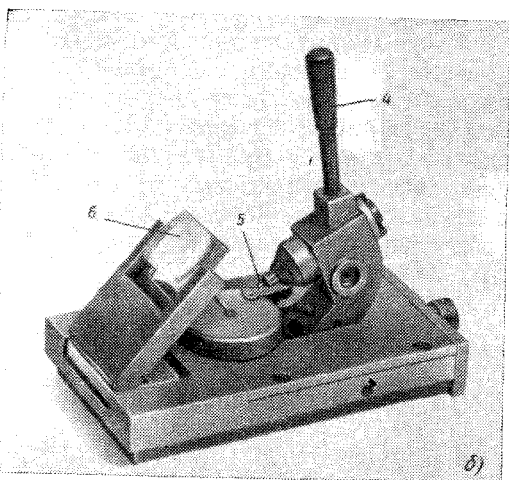


Рис. 132. Приспособление для зачеканки спирали в колдунку:

*a* — расположение спирали при зачеканке; *б* — внешний вид приспособления



## Приспособление для заклейки спирали в колодку

Приспособление (П110) состоит из плиты 1 (рис. 133), на которой установлены блок питания 2, корпус 3 с устройством для приклеивания спирали к колодке, бинокулярный микроскоп 4, на котором укреплен клеедержатель 5.

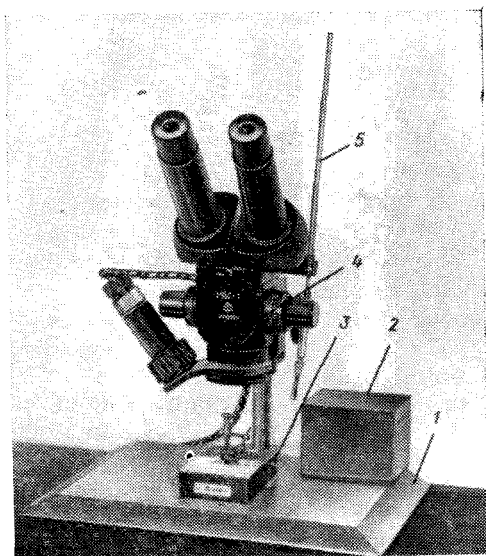


Рис. 133. Приспособление для заклейки спирали в колодку

В блок питания входит понижающий трансформатор и переменный резистор.

В устройстве для приклеивания спирали к колодке спираль базируется по плоскости и по центру на трех планках с центрирующими штифтами, которые расположены между третьим и четвертым витками спирали. Планки укреплены на трех ползунках, расположенных под углом  $120^\circ$  и перемещающихся в радиальном направлении от кулачка. Благодаря этому спираль центрируется независимо от номинального значения и погрешностей начального радиуса внутреннего витка.

Центрирующие штифты устанавливаются на требуемом расстоянии от оси колодки с помощью эксцентриков.

Внутри корпуса приспособления смонтирован и нагревательный элемент. При нажиме на рычаг база с узлом спирали поворачивается и опускается на нагревательную спираль, опираясь на нее уступом стойки, на котором лежит колодка. При дальнейшем нажиме на рычаг включается микропереключатель, замыкающий цепь нагревателя. К пазу колодки подводится клеедержатель 5 с палочкой клея, последний заполняет паз колодки. Затем клеедержатель отводится в исходное положение, а колодка снимается со стойки.

## Приспособление для правки внутреннего витка спирали

Спираль устанавливают на штифт 3 в центре приспособления, нажимом головки 1 пуансона 2 надевают колодку на штифт, после чего корректируют (правят) нецентричность и неплоскостность

спирали. При этом спираль вращают поворотом диска 5 (рис. 134, а). Для удобства правки столик 4 можно поворачивать с помощью трубки 7. Наблюдение за правкой ведут через бинокулярный микроскоп 6. После окончания правки диск 5 со штифтом 3 опускают вниз; спираль остается на столике 4 [46].

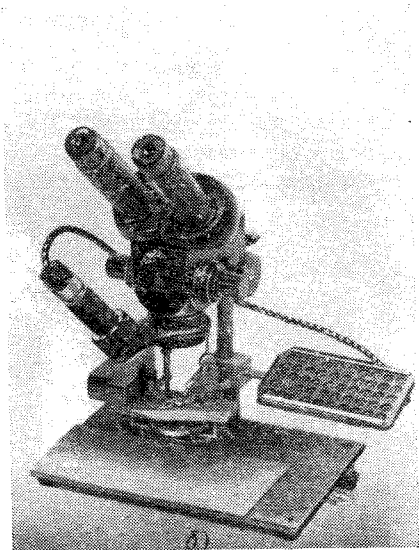
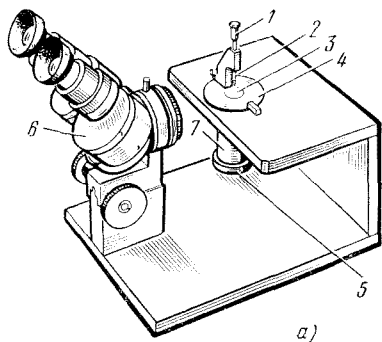


Рис. 134. Приспособление для правки внутреннего витка спирали:

а — схема приспособления;  
б — внешний вид

Внешний вид усовершенствованного приспособления, на котором осуществляется правка и зачеканка спирали, показан на рис. 134, б.

### Приспособление для отрезки внешнего витка спирали

Приспособление (П83) применяют для оснащения технологического процесса селективной сборки системы баланс—спираль при использовании спиралей с разрезными колодками. Отрезку внешнего витка можно выполнять в любом заданном месте. Колодку спирали надевают на базовый штифт 2 (рис. 135, а) и ориентируют по прорези фиксатором 4. Спираль отжимается планкой 1 в зону резания ножей 3. Затем внешний виток отрезают под углом  $\alpha$  к прорези в заданной точке с помощью ножей 3, установленных в поворотной головке. Внешний вид прибора показан на рис. 135, б.

### Приспособление для формирования внешнего витка спирали

Приспособление (П104) (рис. 136) предназначено для формирования двух уступов и радиусной части внешнего витка спирали 4. Формирование осуществляется тремя пуансонами 1, 2, 3, смонти-



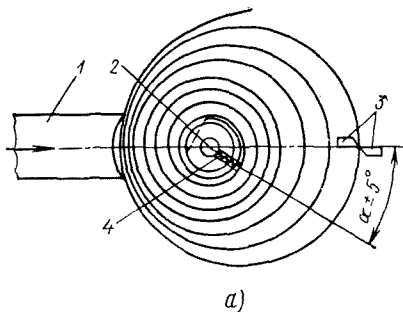
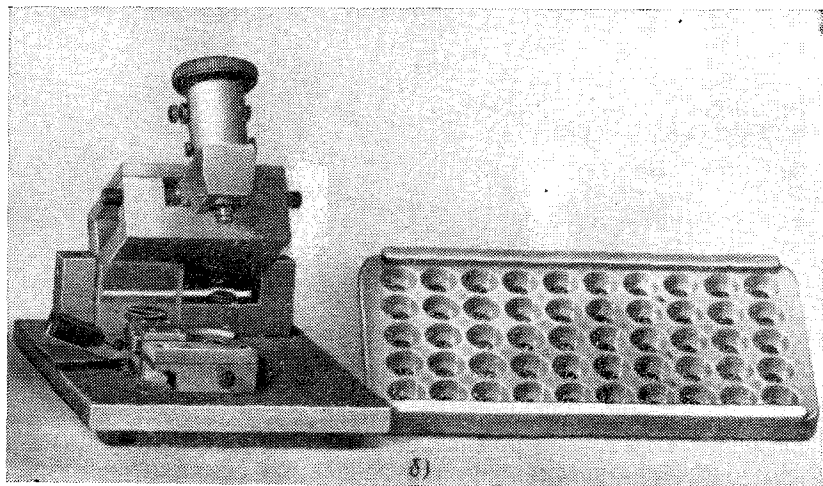


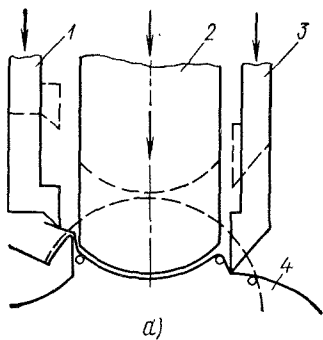
Рис. 135. Приспособление для отрезки внешнего витка спирали:

а — схема отрезки витка; б — внешний вид

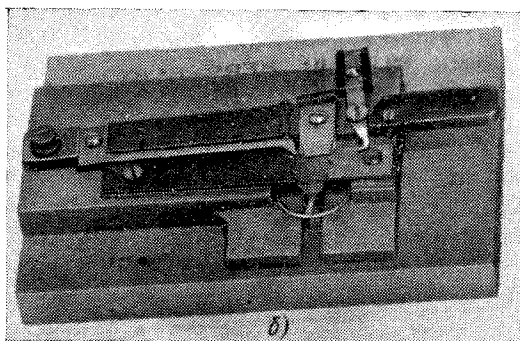
а)



б)



а)



б)

Рис. 136. Приспособление для формирования внешнего витка спирали:

а — схема формирования витка; б — внешний вид

рованными на общем рычаге. Штриховыми линиями показано исходное состояние витка и элементов приспособления, сплошными линиями — рабочее. Внешний вид прибора показан на рис. 136, б.

### **Приспособление для приклейки внешнего витка спирали к колонке**

Приспособление (П95М) состоит из плиты 1 (рис. 137), на которой установлены блок питания 2, бинокулярный микроскоп 3 и наладочный узел (база) 4.

На базе закрепляют балансовый мост, над ним на опоры устанавливают баланс со спиралью. Конец спирали помещают в паз колонки. С помощью вибратора снимают возможное напряженное состояние спирали, и последняя самоустанавливается в пазу колонки. Затем включают блок питания, спираль нагревателя накаляется и нагревает колонку. К последней подводится палочка клея; клей расплавляется и заполняет паз колонки. Мост с балансом снимают и укладывают в тару.

### **Приспособление для окончательной правки узла спирали**

Приспособление (П85) предназначено для окончательной регулировки (правки) нецентричности и неплоскостности спирали. С его помощью выполняют также контроль и регулировку формы внешнего витка. В приспособлении использован бинокулярный микроскоп с увеличением  $12\times$  и  $24\times$ . Спираль с колодкой и колонкой насаживают на оправку, которая затем вручную приводится в плавное вращение. Спираль можно рассматривать в двух положениях — при горизонтальном и вертикальном расположении плоскости спирали. Правку осуществляют вручную пинцетом. Существует модификация данного приспособления П85А (рис. 138), на котором выполняют окончательную правку спирали, насаженной на ось баланса. На приспособлении П85А регулируется также требуемое расположение колонки спирали и импульсного камня баланса.

### **Приспособление для сборки системы баланс—спираль**

С помощью данного приспособления осуществляется насадка спирали с колодкой на ось баланса и обеспечивается заданное расположение колонки спирали и импульсного камня баланса. Импульсный камень после установки системы баланс—спираль с мостом баланса в механизм часов должен находиться на линии центров баланс — анкерная вилка. Приспособление (рис. 139, а) работает следующим образом [46]. При нажатии на рычаг 5 втулка с отверстием 1 поднимается под ось баланса в крайнее верхнее положение. На втулку устанавливают узел спирали. Поворотом резинового диска 3 конечную точку внешнего витка устанавливают в определенное положение по риску, нанесенной

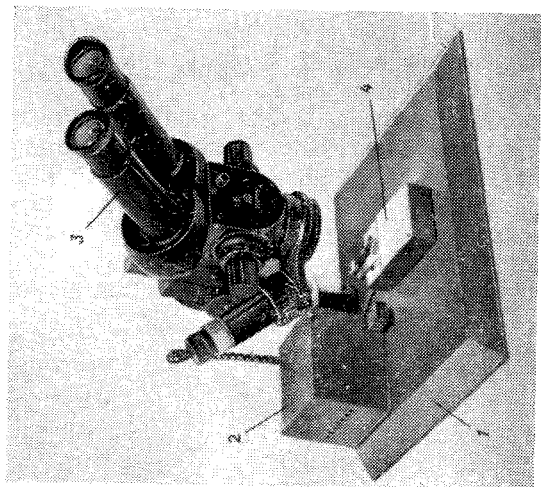


Рис. 138. Приспособление для окончательной правки узла спирали

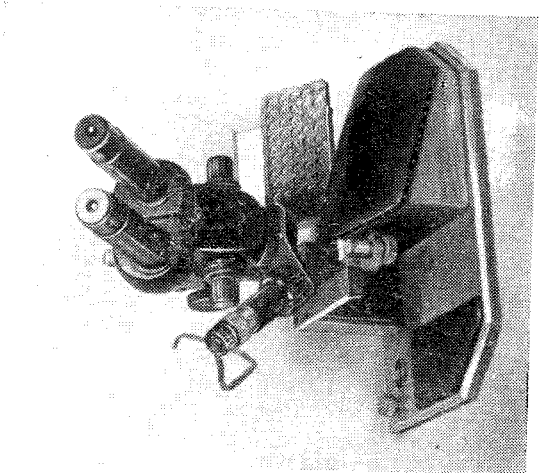


Рис. 137. Приспособление для приклейки внешнего витка спирали к колонке

на дне столика 2. Баланс устанавливают в паз столика 2 так, чтобы импульсный камень находился в заштрихованной зоне, характеризуемой углом  $\Delta\alpha$  (рис. 139, б). Головку 8 (рис. 139, а) опускают вниз до соприкосновения пуансона 9 с роликом баланса и поворачивают ее до тех пор, пока рычаг 7 не упрется в стойку б. При этом баланс повернется таким образом, что будет обеспечено требуемое значение угла между импульсным камнем и конечной

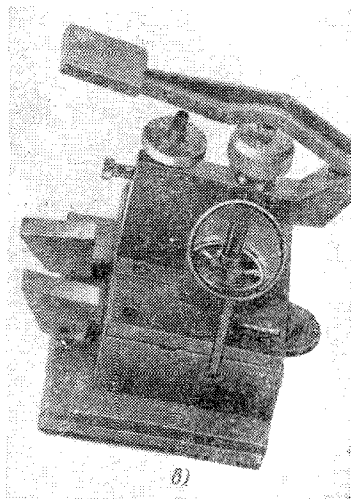
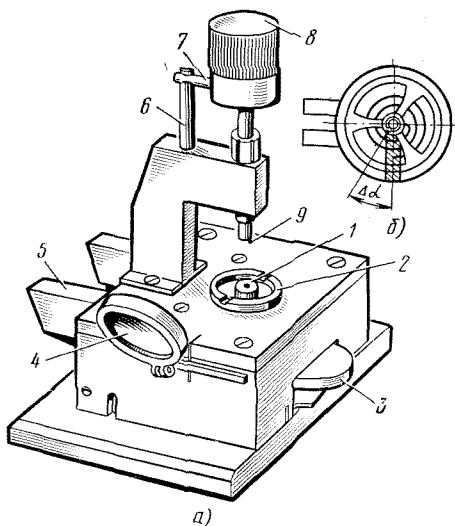


Рис. 139. Приспособление для сборки системы баланс—спираль:

а — схема приспособления; б — схема расположения импульсного камня; в — внешний вид

точкой внешнего витка спирали (например  $30 \pm 2^\circ$ ). Затем при нажатии на головку 8 осуществляют запрессовку колодки на ось баланса. Лупа 4 служит для наблюдения за ходом операции.

Внешний вид приспособления показан на рис. 139, в.

## 2. ПРИБОРЫ, ПРИМЕНЯЕМЫЕ ПРИ РЕГУЛИРОВКЕ ЧАСОВ

### Приборы для регулировки положения статического равновесия и периода собственных колебаний

Приборы для регулировки положения статического равновесия содержат обычно приспособление, на которое устанавливают регулируемые часы, и прибор для измерения суточного хода, с помощью которого осуществляется контроль правильности регулировки. Приспособление снабжено устройством для перемещения подвижной колонки и градусника. Обычно с помощью рассматриваемых приборов одновременно регулируют положение статического равновесия и период собственных колебаний часов.

Рассмотрим один из вариантов приборов данного типа. При-  
способление 4 типа П77 (рис. 140, а) установлено на микрофоне  
прибора и имеет регулировочные ручки 5 и 6, которые с помощью  
соответствующих штифтов 1 и 2 производят перемещения градус-

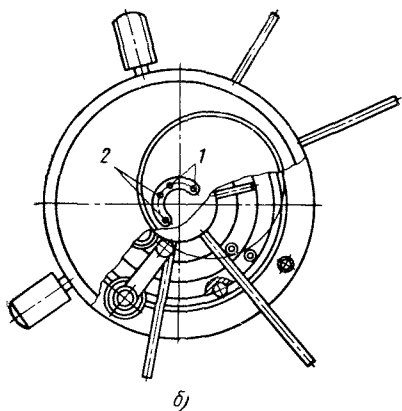
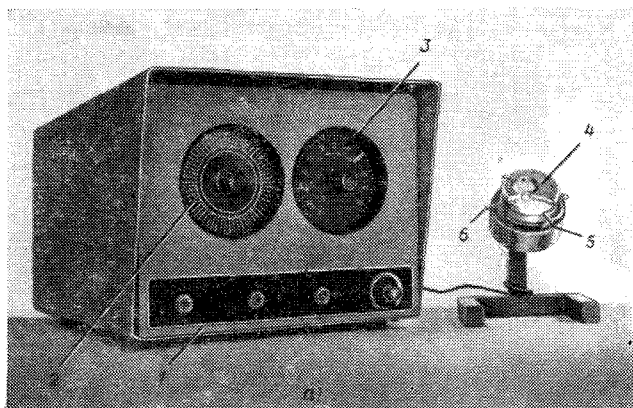


Рис. 140. Прибор для регулировки  
периода  $T_0$  и положения статиче-  
ского равновесия:

а — прибор П78 с приспособлением  
П77; б — схема приспособления П77

ника и обоймы подвижной колон-  
ки (рис. 140, б). Правильность  
производимых перемещений контро-  
лируют в данном случае с помо-  
щью прибора 1 типа П78 (рис.  
140, а) со стробоскопическим дис-  
ком 2 и шкалой 3. Значение суточ-  
ного хода определяют по шкале  
3, которую вращают до тех пор,  
пока световые риски на стробоско-  
пе не остановятся. При непод-  
вижном положении рисков период  
колебаний соответствует эталон-  
ному и положение равновесия  
установлено правильно.

Вместо стробоскопического  
прибора могут быть использованы  
другие приборы для измерения  
суточного хода, например типа  
ППЧ4 или ППЧ7М. Правильность  
установки положения равновесия характеризуется на этих при-  
борах близостью отпечатков на барабане или ленте приборов (см.  
рис. 56, в).

В последнее время разработаны усовершенствованные приборы  
рассматриваемого типа. Так, фирма «Greiner Electronic» выпускает  
полуавтоматический прибор «Квикаджаст» и автоматический при-  
бор «Рейтматик». В приборе «Квикаджаст» используется при-

способленне с пьезоэлектрическим датчиком (микрофоном) (рис. 141, а), аналогичное рассмотренному выше или с более совершенным фотоэлектрическим датчиком (рис. 141, б), на который не оказывают влияние посторонние шумы в проверяемом механизме и окружающей среде. В фотоэлектрических датчиках используется световой сигнал, отраженный от того или иного элемента балансового осциллятора — обода, перекладки, импульсного камня.

Правильность регулировки положения статического равновесия определяют по шкале 1 «Beat» (выкачка), правильность

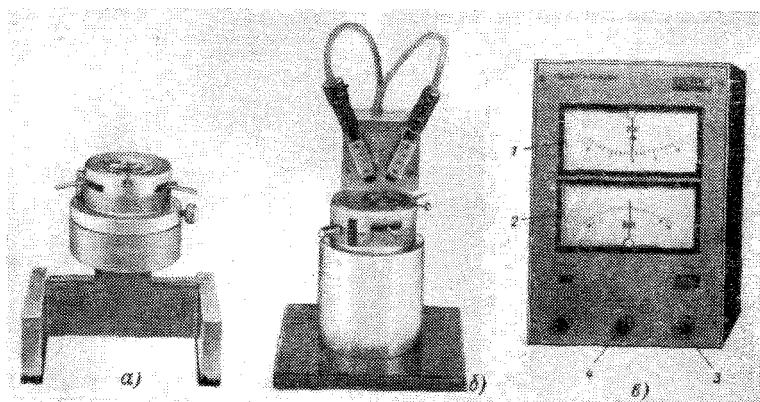


Рис. 141. Прибор «Квикаджаст» для регулировки периода  $T_0$  и положения статического равновесия:

а — внешний вид приспособления с пьезоэлектрическим датчиком; б — внешний вид приспособления с фотоэлектрическим датчиком; в — внешний вид измерительной части прибора

регулировки суточного хода — по шкале 2 «Rate» (ход) (рис. 141, в). Шкала 1 проградуирована в миллисекундах. Диапазон измерения по шкале 2 переменный и положением ручки 3 может быть установлен  $\pm 5$ ,  $\pm 10$ ,  $\pm 20$  или  $\pm 30$  с. С помощью ручки 4 устанавливают требуемое значение периода собственных колебаний, выраженное в единицах полуколебаний в час (при периоде  $T_0 = 0,4$  с баланс совершает 18 000 полуколебаний в час, при периоде  $T_0 = 0,2$  с — 36 000 полуколебаний в час и т. д.).

На рис. 142, а показан внешний вид прибора «Рейтматик», который состоит из трех частей: электронного блока 1 с опорным кварцевым генератором и вычислительным устройством, сервомеханизмов 2 и 3. В электронном блоке осуществляется сравнение периодов колебаний в часовом механизме и эталонном кварцевом генераторе (измерение проводится в течение одного периода). В соответствии с результатом измерения выдается управляющий сигнал на сервомеханизм, который осуществляет вначале грубое

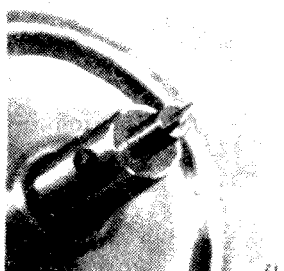
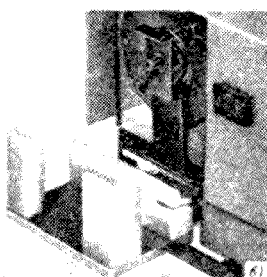
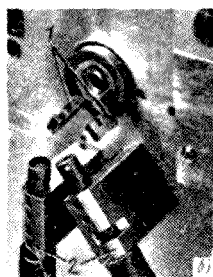
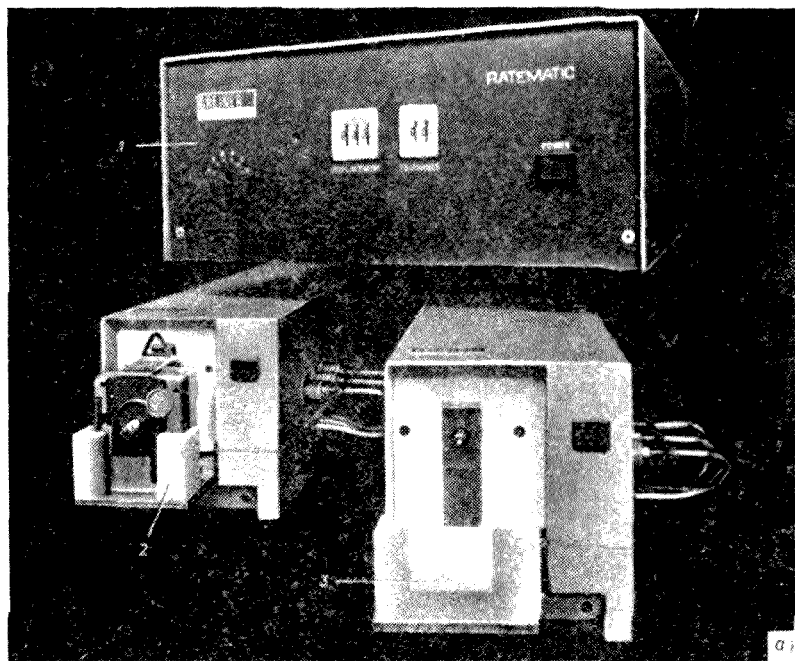


Рис. 142. Прибор «Рейматик» для регулировки периода  $T_0$  и положения статического равновесия:

*а* — внешний вид прибора с сервомеханизмами; *б* — сервомеханизм с устройством для перемещения градусника и фотоэлектрическим датчиком; *в* — сервомеханизм с устройством для перемещения; *г* — укрупненный вид элемента прибора

перемещение подвижной колодки, а затем градусника на угол, пропорциональный расхождению между измеряемым и эталонным периодами. Затем выполняют ряд доводочных перемещений колонки и градусника в пределах допустимых отклонений. Допустимый суточный ход устанавливают по шкале «tolerance» (допуск), допустимое смещение среднего значения этой величины (ее центра группирования) — по шкале «displacement» (отклонение). Измерения и регулировку выполняют при горизонтальном положении часов. Регулируемый механизм бракуют, если регулировка продолжается более 15 с. Среднее время регулировки составляет 10 с.

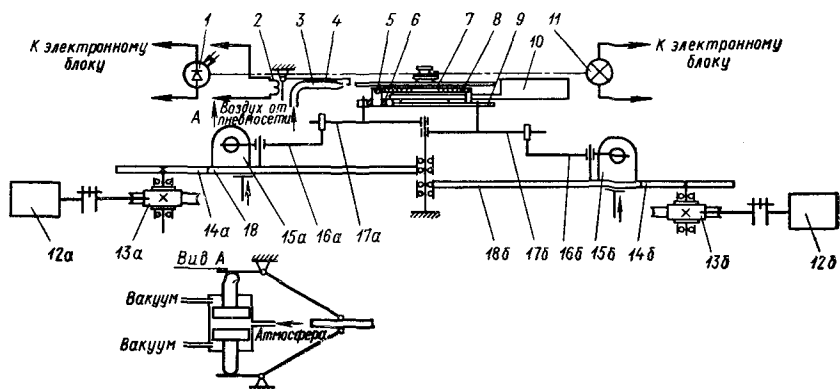


Рис. 143. Кинематическая схема прибора для автоматической регулировки периода и положения статического равновесия

На рис. 142, а сервомеханизм 2 показан с установленным на нем механизмом регулируемых часов, на остальных рисунках показаны сервомеханизмы 2 и 3 без этих часов. Зажимы 1 (рис. 142, б) сервомеханизма 2 (рис. 142, а) предназначены для перемещения хвостовика регулятора. Сервомеханизм имеет пружинящую ось в форме отвертки (рис. 142, в, г), с помощью которой поворачивается головка винта градусника с микрометрической подачей. Информация о значении регулируемого периода выдается с помощью фотоэлектрического датчика 2 (рис. 142, б).

Схема отечественного прибора П105 для автоматической регулировки периода и положения статического равновесия показана на рис. 143.

Баланс 7 и мост 10 устанавливают в так называемый спутник, имитирующий платину часов. Регулировку выполняют при вертикальном расположении оси баланса. Колебания баланса поддерживаются с помощью сжатого воздуха, поступающего через сопло 3. Запуск баланса осуществляется замыканием цепи электромагнита 2, управляющего заслонкой 4. Луч света, падающий от осветителя 11 на фотодиод 1, прерывается каждый полупериод



импульсным камнем баланса. Частота  $\omega_0$  получаемого сигнала сравнивается с эталонной  $\omega_s$  в электронном блоке. В зависимости от величины и знака разности  $\Delta\omega$  этих частот двигатель 12а с помощью червячной передачи 13а, зубчатой пары 14а—18а, тяг 16а, 17а поворачивает на определенный угол обойму 6 с укрепленной на ней колонкой. 5. Аналогичным образом с помощью цепи 12б, 13б, 14б—18б, 16б, 17б поворачивается хвостовик градусника 9 и изменяется действующая длина спирали 8.

### Приборы для регулировки периода собственных колебаний изменением длины спирали

Предварительную регулировку периода собственных колебаний обычно выполняют на приспособлениях, в которых внешний виток спирали зажимается между двумя роликами. При вращении роликов изменяется длина спирали; это вращение при достижении заданного периода колебаний прекращается, а излишняя часть внешнего витка отрезается. Период колебаний регулируемого осциллятора измеряют путем сравнения с эталонным периодом на приборах для измерения суточного хода часов.

Приспособление для изменения длины спирали (рис. 144, а) комплектуют с прибором типа П12 (рис. 144, б) [46]. В приспособлении 1 устанавливают часовой механизм. Колонку спирали устанавливают между зажимными губками после нажатия на рычаг 4. В зазор между регулировочными губками, отведенными с помощью рычага 5, вводят свободный конец спирали, пропущенный сквозь отверстие в колонке. Нижнюю цапфу оси баланса вставляют в камень платины часового механизма, верхнюю — в камень, укрепленный в поворотном рычаге 3. Для правильной установки положения равновесия поворачивают диск головки прибора винтом 2. Баланс под действием пружины часового механизма приходит в движение. Удары при работе спускового регулятора воспринимаются пьезоэлементом. Предварительно период колебаний и правильность положения равновесия определяют с помощью стробоскопа, окончательно — по показаниям на ленте (рис. 144, б). Изменение длины спирали осуществляется перемещением внешнего витка пинцетом или с помощью ролика. После каждого изменения длины спирали корректируют положение равновесия баланса. После окончательной установки длины спирали ее внешний виток заштифтовывают в колонке, лишнюю часть витка отрезают.

К недостаткам рассмотренного прибора относится необходимость многократной корректировки положения равновесия баланса. От этого недостатка свободен полуавтоматический прибор П66. Внешние виды прибора, его стола и головки показаны на рис. 145, а. Баланс этого прибора приводится в действие с помощью струи воздуха, подаваемого через сопло 10 (рис. 145, б). Спираль баланса растянута — внешний виток закреплен в пло-

кости, расположенной выше плоскости баланса. В процессе колебаний баланса число витков то уменьшается, то увеличивается. В результате баланс совершает не только колебательное движение в горизонтальной плоскости, но и поступательное — в вертикальной плоскости. При опускании баланса вниз его нижняя цапфа ударяет по плоскости емкостного датчика 11.

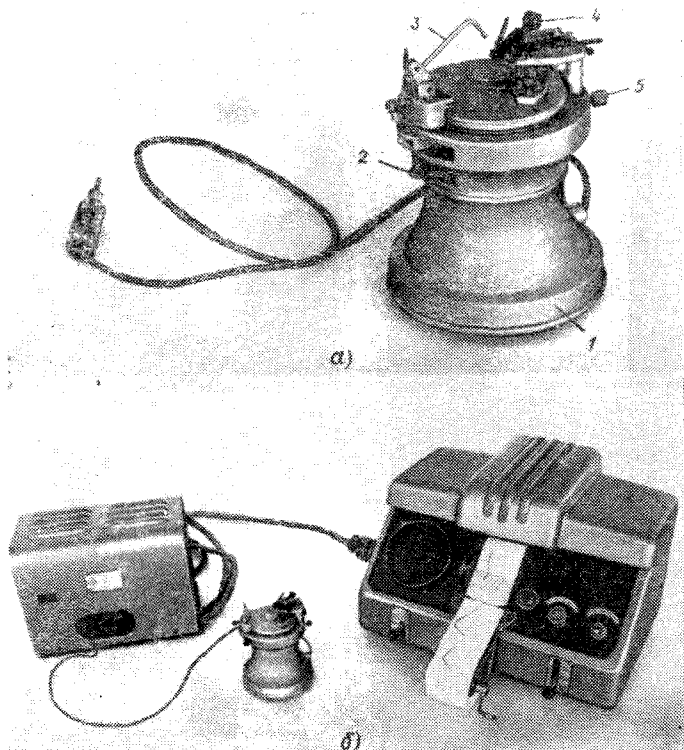


Рис. 144. Приспособление для изменения длины спирали с прибором П12:  
*а* — общий вид приспособления; *б* — приспособление в комплекте с прибором П12

Соответствующий сигнал поступает на усилитель мощности 12 и синхронный двигатель 13. Другой синхронный двигатель 2 приводится в движение от генератора стабильной частоты 3. Скорости двигателей 2 и 13 сравниваются с помощью дифференциала 5. В зависимости от разности этих скоростей изменяется угол поворота ролика 8, с помощью которого изменяется длина спирали баланса. Работу на приборе ведут одновременно на двух головках — пока на датчике одной из них производится автома-

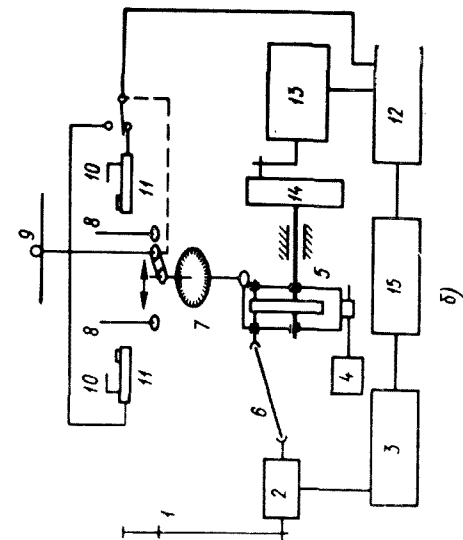
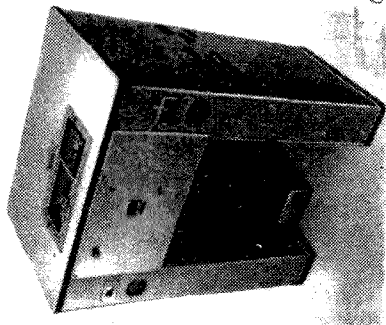
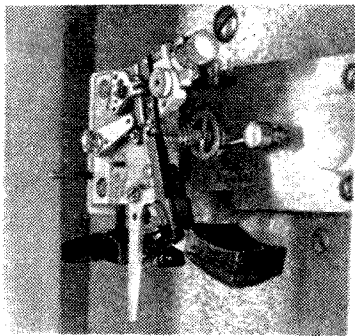
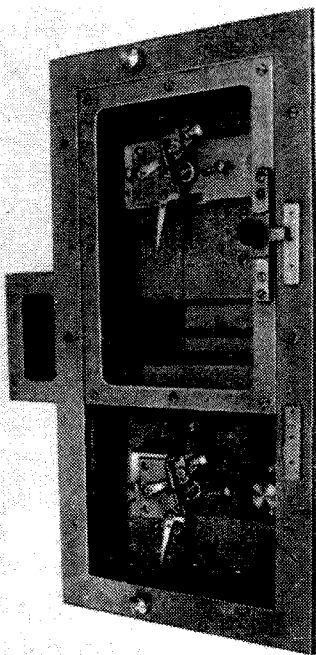


Рис. 145. Полуавтоматический прибор для измерения длины спирали:

*a* — внешний вид прибора, рабочего стола с двумя головками прибора; *b* — кинематическая схема. 1 — механический частотмер; 2, 13 — синхронный электродвигатель; 3 — генератор стабильной частоты; 4 — масляный демпфер; 5 — дифференциал; 6 — карданная передача; 7 — диск-указатель; 8 — протягивающий валок; 9 — передвижная рамка; 10 — соленоид подачи воздуха; 11 — датчик; 12 — усилитель мощности; 14 — маятник; 15 — блок питания



*a)*

тическая установка длины спирали (рис. 145, б — на правом датчике 11), на другую устанавливают узел баланса. Переключения осуществляют с помощью передвижной рамки 9.

При установке спирали ее конец заводят между зажимным и подающим роликами. Отрезка спирали производится ножом.

На приборе П91 (рис. 146) регулируют длину спирали баланса электронно-механических настольных часов с сигнальным устрой-

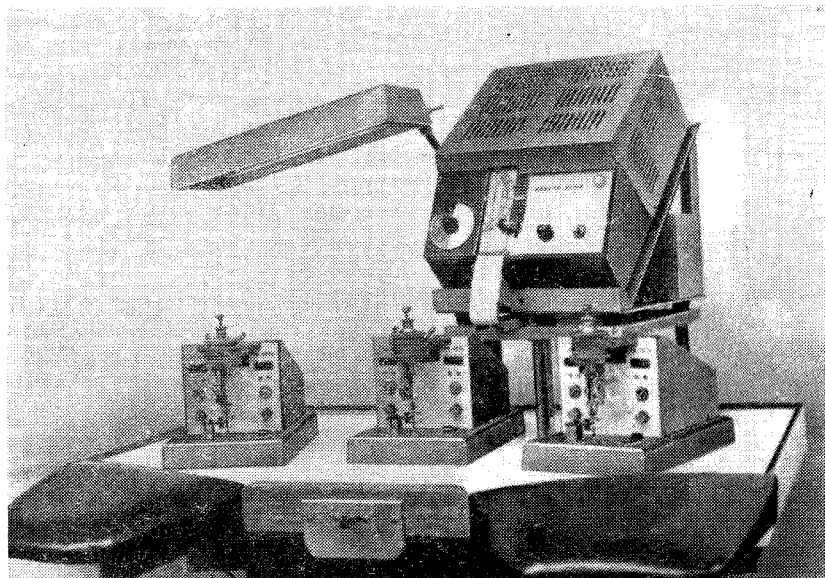


Рис. 146. Прибор для регулировки длины спирали электронно-механических часов

ством. Принцип действия механизма для изменения длины спирали аналогичен рассмотренному выше; измерение периода колебаний осуществляется на приборе ППЧ6М, который в отличие от прибора ППЧ7М получает питание от централизованного источника стабильной частоты.

### **Приборы для регулировки погрешности от неуравновешенности баланса**

В современных приборах для регулировки погрешности от неуравновешенности узла баланса определяют момент неуравновешенности и координаты центра тяжести. По полученным данным выполняют уравнивание баланса путем удаления массы, расположенной на ободке баланса.

Рассмотрим схемы (рис. 147, *a*), поясняющие принцип действия прибора П72А для измерения неуровненности и уравнивания баланса. Баланс 1 устанавливают в опоры 2 рамки 3, укрепленной на упругом подвесе 4. Баланс приводится во вращение струей сжатого воздуха, поступающего из сопла 7. Вследствие неуровненности баланса появляется центробежная сила,

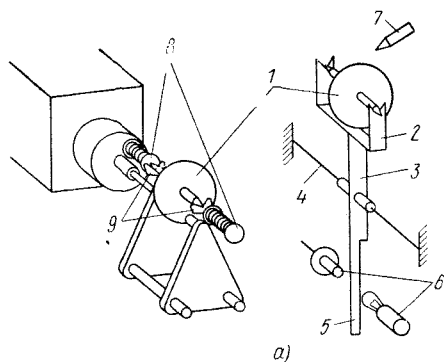
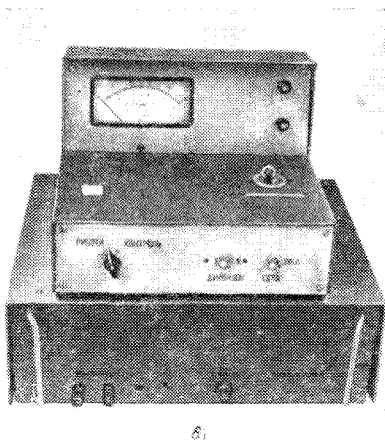
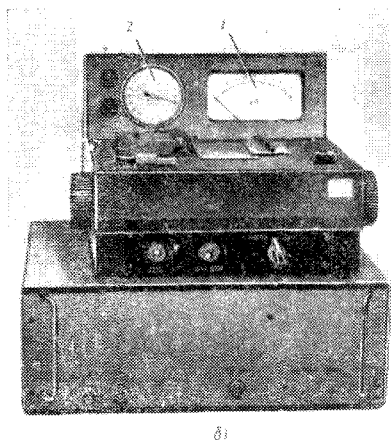


Рис. 147. Прибор для измерения неуровненности и уравнивания баланса:

*a* — схемы, поясняющие принцип действия; *b* — внешний вид прибора П72А; *в* — внешний вид прибора П72КВ



под действием которой колебательная система рамка 3 — подвес 4 начинает совершать вынужденные крутильные колебания. Хвостовик 5, пересекая световой поток фотоэлектрического датчика 6, моделирует этот поток. В результате появляется переменная составляющая фототока, амплитуда которой пропорциональна значению неуровненности и достигает максимума на резонансной частоте. В зависимости от высоты сигнала на выходе фотодатчика схема переключения подключает к входу схемы памяти соответствующий блок электросхемы, определяющий диапазон измерения (пределы измерения неуровненности в диапазоне I измерения

0—1 нН·м, в диапазоне П — С—10 нН·м. Неуравновешенность определяют по показаниям стрелочного прибора 1 (см. рис. 152, б). Показания прибора сохраняются до окончания цикла измерения; в начале следующего цикла стрелка прибора устанавливается на ноль.

После измерения неуравновешенности баланс переносится на сверлильную головку для уравнивания путем высверливания металла с торца обода баланса. Место высверливания определяется само собой, так как баланс устанавливается в опорах сверлильной головки центром тяжести вниз. Необходимая точность определения места сверления обеспечивается за счет уменьшения трения в опорах в результате осевой вибрации баланса. Последняя происходит под действием вибратора 8 (рис. 147, а) относительно неподвижных опор 9.

Требуемая глубина сверления определяется по тарифовочной таблице в зависимости от измерений неуравновешенности. Глубину сверления измеряют по шкале индикатора 2 (рис. 147, б). Производительность уравнивания на приборе в смену — не менее 300 балансов при остаточной неуравновешенности не более 0,3 нН·м для балансов диаметром 6 мм. В отечественной промышленности выпускается также ряд разновидностей этого прибора, в том числе контрольные приборы П72К, П72КБ, с помощью которых изменяют только неуравновешенность (рис. 147, в).

Фирма «Greiner Electronic» выпускает приборы «Баланс-О Тест» и «Баланс-О-Статик», «Баланс-О-Матик», в которых использован рассмотренный эффект вынужденных колебаний упругой системы при вращении неуравновешенного баланса. С помощью первого прибора только измеряют неуравновешенность, на последних измеряют неуравновешенность и уравнивают баланс.

Принципиальная схема прибора «Баланс-О-Матик» показана на рис. 148, а. Штриховой линией выделены измерительная головка 11 и фрезерная 10. При колебаниях баланса 1 упругая система 13 опоры 12 (рис. 148, б) начинает совершать вертикальные колебания под действием силы  $f = m r \omega^2 \cos \alpha$ , где  $m$  — масса баланса и опор;  $\omega$  — угловая скорость вращения баланса. При  $\omega = \text{const}$  амплитуда этих колебаний пропорциональна неуравновешенности  $m r$ ; поскольку  $\alpha = \omega t$ , то  $f = m r \omega^2 \cos \omega t$ . Соответствующий сигнал с выхода датчика 2 (рис. 148, а) после усиления в усилителе 9 поступает на сервомотор 7, управляющий поворотом кулачка 8. Последний определяет положение фрезы 4, с помощью которой производится съем лишнего металла с нижнего торца обода баланса. Положение баланса в горизонтальной плоскости на фрезерной головке определяется с помощью фотоэлектрических датчиков. От фотодатчика содержащего осветитель 1 и фотоэлемент 3 (рис. 148, а), получают сигнал (рис. 148, б) в момент  $t_0$  прохождения импульсным камнем баланса 1 (рис. 148, а) положения равновесия на опорах 12 (рис. 148, б). С помощью сравнивающего устройства 5 (см. рис. 148, а) определяют значение

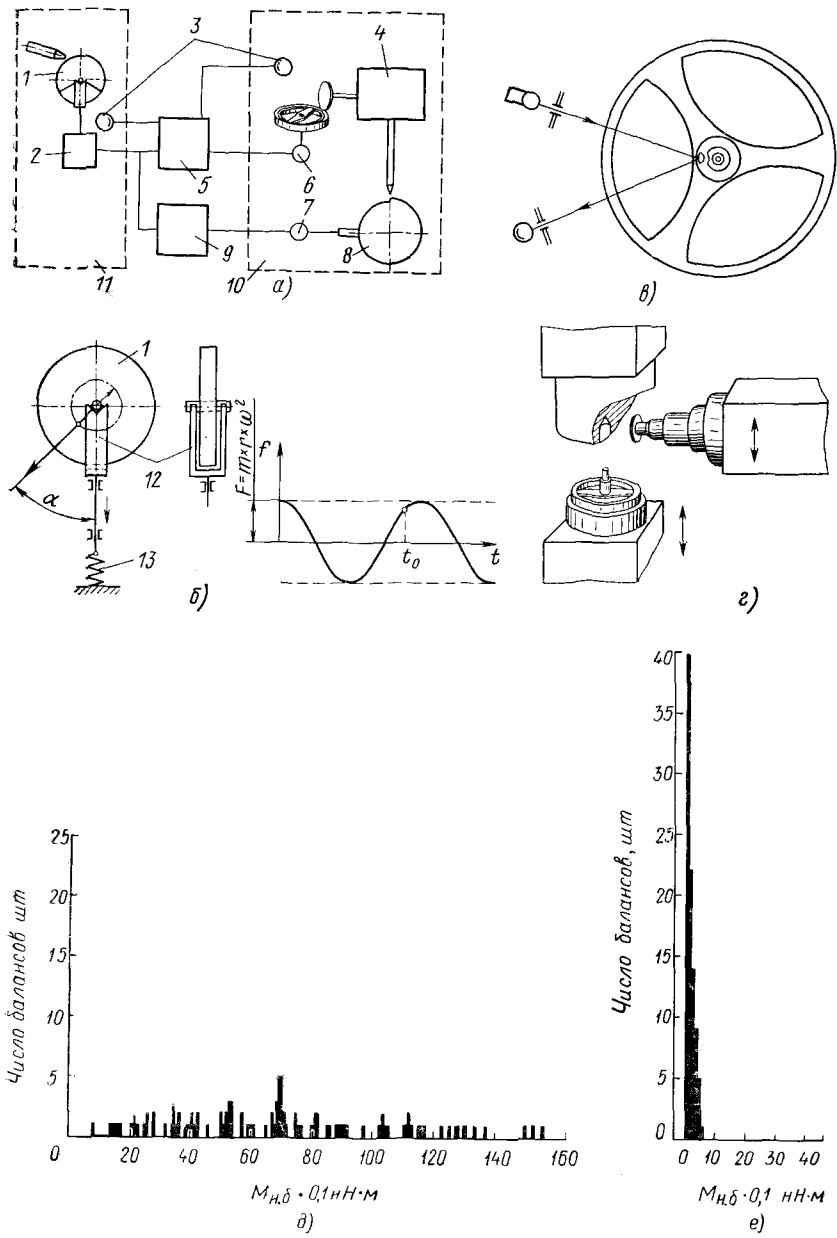


Рис. 48. Прибор для уравнивания узла баланса:

**а** — принципиальная схема; **б** — схема к расчету силы  $f$ ; **в** — фотоэлектрический датчик; **г** — схема фрезерования баланса; **д**, **е** — гистограмма распределения балансов до и после уравнивания

угла  $\alpha = \alpha_0$ , т. е. полярный угол центра тяжести в положении равновесия. На основании полученных данных подается сигнал на шаговый двигатель *б*, который поворачивает баланс в требуемое положение в горизонтальной плоскости с точностью  $\pm 0,5^\circ$ . Информацию о достижении требуемого значения угла  $\alpha = \alpha_0$  в этой позиции снимают с фотоэлемента *з*. На рис. 148, *г* изображена работа фрезерной головки.

На рис. 148, *д*, *е* показаны гистограммы распределения 100 балансов  $\varnothing 7,9$  мм до и после уравнивания. Среднее значение неуравновешенности балансов до уравнивания составляло 70 мкг·см, после уравнивания на приборе «Баланс-О-Матик» 0,15 нН·м.

### Приборы для селективной сборки системы баланс—спираль

Как известно, наиболее пригодным для массового производства является способ регулировки неизохронной погрешности путем подбора определенного угла  $\lambda_c = \lambda_c^*$  между точками крепления витков спирали. При использовании этого метода обеспечение требуемого значения периода колебаний  $T_0$  осуществляется подбором балансов с определенным моментом инерции  $I = I^*$  к спирали с жесткостью  $c = c^*$  и углом  $\lambda_c^*$  между точками крепления витков. В условиях массового производства значение жесткости  $c^*$  и момента инерции  $I^*$  подчиняется статистическим закономерностям, обычно закону нормального распределения. С помощью приборов для селективной сборки измеряют фактические значения  $c$  и  $I$  спиралей и балансов и рассортировывают их по группам таким образом, чтобы спирали и балансы одноименных групп обеспечивали получение требуемого значения периода колебаний  $T_0$ .

Измерение значений  $c$  осуществляется с помощью специальной головки с эталонным балансом, измерение  $I$  — с помощью головки с эталонной спиралью. В процессе колебаний полученных колебательных систем измеряется значение периода  $T_0$  и тем или иным способом производится сортировка спиралей и балансов по группам.

Измерительные головки прибора «Омега-Метрик» (рис. 149) выпускает фирма «Greiner Electronic». В головках для измерения жесткости  $c$  спираль, закрепленная в колодку и имеющая требуемое значение угла  $\lambda_c^*$ , устанавливается во втулку *1* эталонного баланса *2* (рис. 149, *а*). Внешний виток спирали зажимается специальным пинцетом. В головках для измерения момента инерции  $I$  ось баланса закрепляется во втулке *2* эталонной спирали *1* (рис. 149, *б*). В обоих случаях образованная описанным образом система баланс — спираль поворачивается на заранее заданный угол. После выдержки в течение  $2$  с эта система освобождается и начинает совершать свободные колебания.



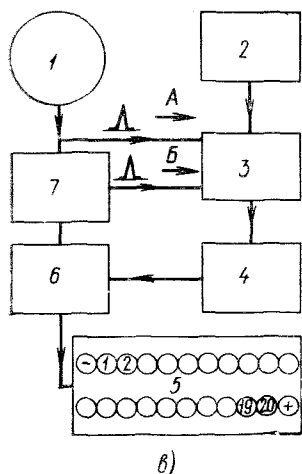


Рис. 149. Прибор «Омега-Метрик» для измерения  $c$  и  $I$  сортировки балансов и спиралей на группы:

$a$  — измерительная головка для спирали;  $b$  — измерительная головка для баланса;  $g$  — функциональная схема;  $z$  — внешний вид

С помощью емкостного датчика при каждом прохождении колебательной системы через положение равновесия с выхода головки  $I$  снимается электрический сигнал  $A$  (рис. 149,  $a$ ). Эти сигналы управляют ключом  $3$ , пропускающим импульсы от кварцевого генератора  $2$  с частотой  $20$  кГц на электронный счетчик  $4$ . Период измеряют в течение пяти колебаний баланса, после чего со счетчика  $7$  на ключ  $3$  подается запирающий сигнал  $B$ . Результаты измерения усредняются, подаются на запоминающее устройство в счетчике  $4$  и затем на блок сортировки  $6$ , с помощью которого определяется номер группы, к которой относится данная спираль или баланс. Сортировка осуществляется на  $20$  групп; о номере группы судят по показаниям индикатора  $5$ . Спирали и балансы, взятые из одноименных групп, образуют колебательную систему, период которой, пересчитанный на суточный ход, отличается от хода соседней группы на  $1$  мин. Точность измерения  $\sim 0,4\%$ , производительность прибора  $250$  балансов или  $200$  спиралей в час. Внешний вид рассмотренного прибора представлен на рис. 149,  $z$ .

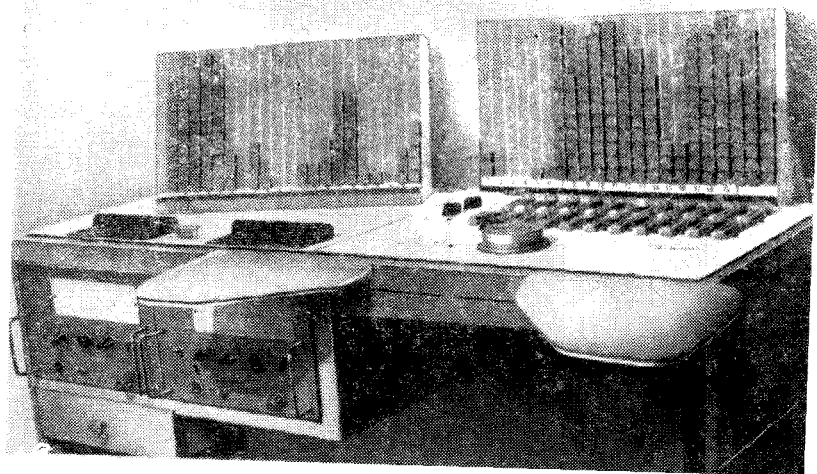


Рис. 150. Прибор для измерения  $c$  и  $I$  и рассортировке балансов и спиралей на группы

Отечественная промышленность для оснащения техпроцесса селективной сборки систем баланс—спираль выпускает прибор П103, также позволяющий измерять  $c$  и  $I$  и сортировать спирали и балансы на группы. Внешний вид этого прибора показан на рис. 150.

### 3. ПРИБОРЫ ДЛЯ ИЗМЕРЕНИЯ ПАРАМЕТРОВ АВТОКОЛЕБАНИЙ В ЧАСАХ

#### Приборы для измерения амплитуды колебаний

В современных приборах, применяемых в условиях массового производства, осуществляется измерение амплитуды колебаний методом базового угла, предложенным В. А. Шполянским [64], и сводится к измерению времени  $\tau$  прохождения осциллятором некоторого известного угла (базового угла) вблизи от положения равновесия. Величина  $\tau$  обратно пропорциональна амплитуде колебаний. В качестве базового угла обычно используют угол, на котором происходят взаимодействия баланса со спуском (угол подъема).

Отечественная промышленность выпускает приборы П76 с индикаторным устройством на электронно-лучевой трубке и приборы П86, П86А со стрелочным индикаторным устройством.

Рассмотрим функциональную схему прибора П86А (рис. 151, а). Звуковые импульсы, возникающие при работе

часового спуска, преобразуются микрофоном 1 в электрические. Эти импульсы усиливаются усилителем 2 до высоты, необходимой для удовлетворительного ограничения в каскадах формирования 3. Последние формируют поступающие от микрофона импульсы в прямоугольный импульс с длительностью  $\tau$ , равной длительности серии импульсов шума при работе часового спуска. Временной

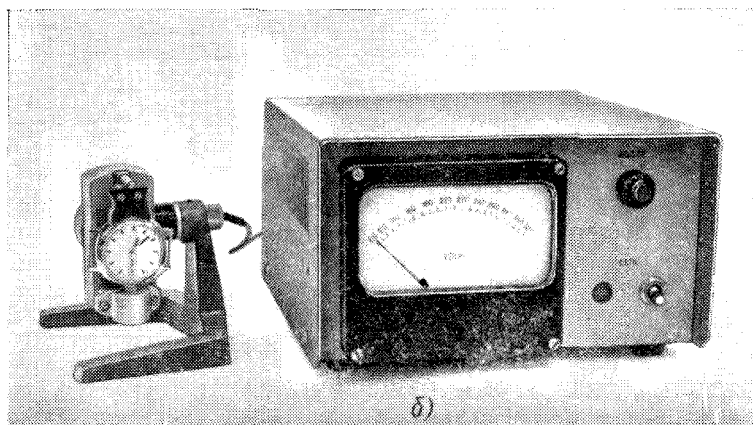
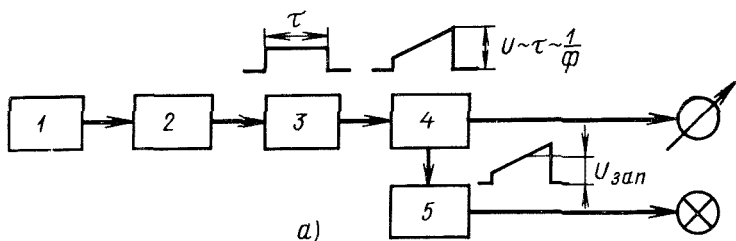


Рис. 151. Прибор для измерения амплитуды колебаний баланса:

а — функциональная схема; б — внешний вид

демодулятор 4 представляет собой генератор линейно нарастающего напряжения; высота пилообразного напряжения пропорциональна длительности  $\tau$ . Пиковый детектор на выходе демодулятора превращает пилообразный импульс в постоянное напряжение, поступающее на измерительный стрелочный прибор. Шкала последнего градуирована в единицах амплитуды колебаний  $\Phi$ . В приборе имеется также схема автоматического контроля амплитуды 5, с помощью которой значение полученного на выходе демодулятора 4 сигнала сравнивается с заданным  $u_{доп}$ , соответствующим минимальной амплитуде колебаний  $\Phi_{min}$ . При снижении амплитуды ниже допустимого значения загорается сигнальная лампочка. Внешний вид прибора П86 показан на рис. 151.

В приборе «Амплиметр» фирмы «Greiner Electroinc», принцип действия которого аналогичен изложенному, предусмотрена возможность дополнительной индикации результатов контроля амплитуды колебаний. Сигналы с выхода прибора «Амплиметр» подаются на прибор для измерения суточного хода часов. Если значение амплитуды колебаний соответствует допустимому, на указанный прибор передается только первый сигнал шума часов (сигнал в начале освобождения). Если значение амплитуды не соответствует допускаемому, на прибор для измерения суточного хода подаются сигналы начала и конца освобождения, в результате чего на диаграмме появляется характерная вторая линия. Расстояние между получаемыми линиями пропорционально амплитуде колебаний.

### Приборы для измерения суточного хода часов

В приборах для измерения суточного хода часов период колебания баланса сравнивается с временем прохождения одного оборота специального барабана, приводимого во вращение синхронным электродвигателем. Последний питается переменным током с высокостабильной частотой. Стабилизация частоты осуществляется с помощью кварцевого генератора, обычно встроенного в прибор. Существуют также приборы без собственного кварцевого генератора, питаемые от сети со стабилизированной частотой (приборы типа ППЧ6М). Результат измерения фиксируется или непосредственно на барабане (приборы типа ППЧ4) или на бумажной ленте (приборы типа ППЧ7М).

Рассмотрим функциональную схему прибора ППЧ7М (рис. 152, а). Сигналы от кварцевого генератора 4 после деления в делителе частоты 5 и усиления усилителем 7 поступают на синхронный электродвигатель 10. Последний с помощью зубчатой передачи приводит в движение барабан 9, на поверхности которого имеется спиральный выступ. Звуковые сигналы проверяемых часов 12 преобразуются микрофоном 1 в электрические импульсы, которые после усилителя поступают на электромагнит 8, к которому притягивается рамка 8а. При ударе рамка 8а по ленте 11 на последней, в месте соприкосновения с выступом на барабане 9, остаются метки. По истечении интервала измерения двигатель автоматически выключается переключателем 6. Если интервал  $\tau_p$  между ударами рамки 8а, соответствующий периоду колебаний, равен времени  $\tau_6$  оборота барабана 9, на ленте 11 печатается вертикальная линия. При  $\tau_p \neq \tau_6$  линия на ленте отклоняется от вертикали. Угол наклона указанной линии измеряют с помощью лимба, проградуированного в единицах суточного хода (рис. 152, б). Питание прибора осуществляется от выпрямителя 3.

На приборе ППЧ7М можно измерять суточный ход часов с различным периодом колебаний (0,20; 0,33; 0,363; 0,40; 0,50 и 0,60 с). Точность измерения суточного хода  $\pm 2$  с. Один рулон бумажной ленты обеспечивает время непрерывной записи не менее 7 ч.

При измерении периода колебаний в электронно-механических часах на вход прибора ППЧ7М подаются импульсы тока привода, снимаемые с низкоомного резистора, включаемого в разрыв цепи питания.

Для автоматизации измерения суточного хода на приборе ППЧ в различных положениях часов используют установку П71, в комплект которой входят микрофон с программным управлением и устройство для подмотки бумажной ленты. Программное устройство позволяет выбрать любое сочетание позиций измерения из шести возможных. Продолжительность измерения в каждой из позиций может изменяться и составляет 15; 30 и 60 с. Программа и продол-

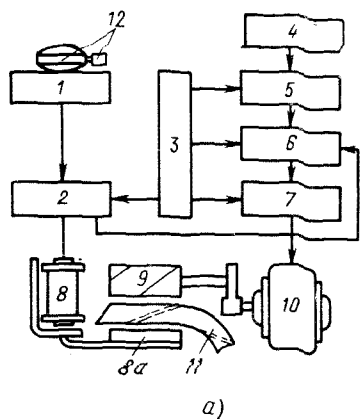
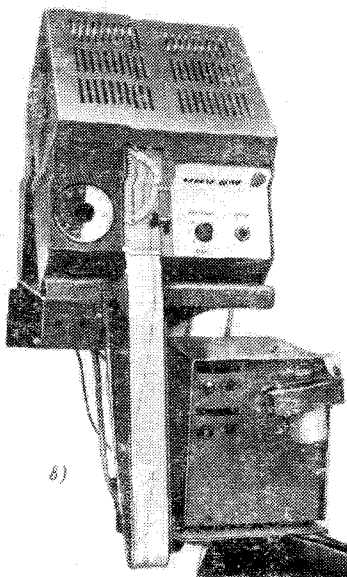
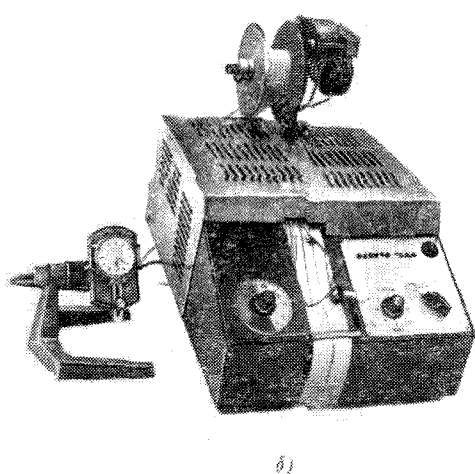


Рис. 152. Приборы для измерения суточного хода:

*а* — функциональная схема прибора ППЧ7М; *б* — внешний вид прибора ППЧ7М; *в* — установка П71 в комплекте с прибором ППЧ6М



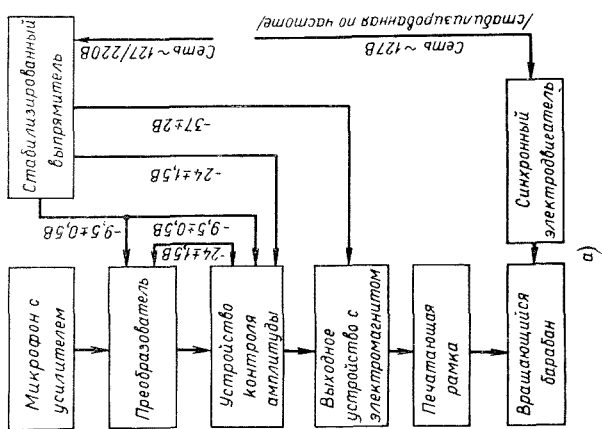
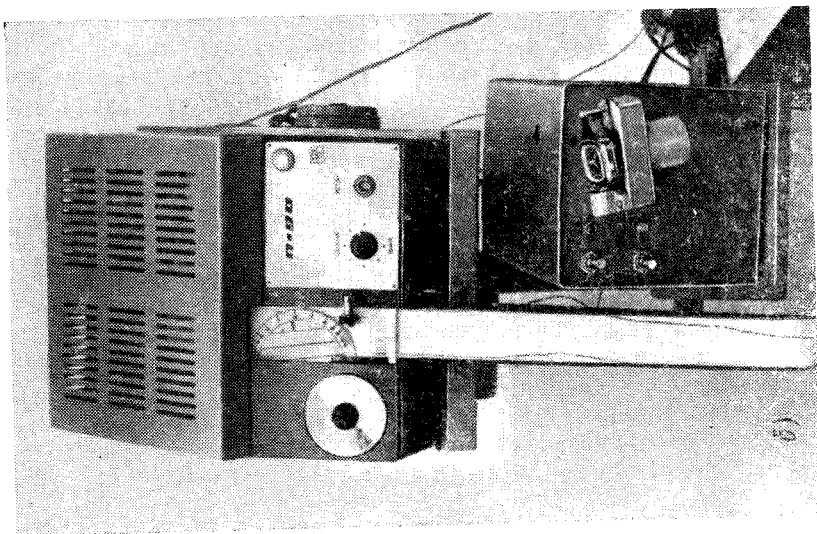


Рис. 153. Прибор для измерения суточного хода и индикации предельного значения амплитуды колебаний:

а — функциональная схема; б — внешний вид

жительность измерений устанавливаются поворотом соответствующих выступов на кулачках привода микрофона. Внешний вид установки П71 в комплекте с прибором ППЧ 6М показан на рис. 152, в.

С помощью прибора П90, функциональная схема которого показана на рис. 153, а, измеряют суточный ход с одновременной индикацией нижнего предельного значения амплитуды колебания баланса. Если амплитуда колебаний становится меньше нижнего предельного значения, запись на приборе становится прерывистой, длительность перерывов в записи порядка 1,2—1,5 с. Амплитуду колебаний измеряют методом базового угла. Внешний вид прибора в комплекте с установкой П71 изображен на рис. 153, б.

Фирма «Greiner Electronic» выпускает ряд приборов для измерения суточного хода часов: «Хронографик», «Микромат» и другие с записью на ленту, Прецичек со стрелочной индикацией и т. д. Принцип действия этих приборов аналогичен разобранным выше.

### Приборы для автоматического контроля суточного хода, правильности положения статического равновесия и амплитуды колебаний

Фирмой «Greiner Electronic» разработан прибор «Юниверсалтест» (рис. 154). С помощью этого прибора можно осуществлять контроль суточного хода (блок «Rate»), правильности положения

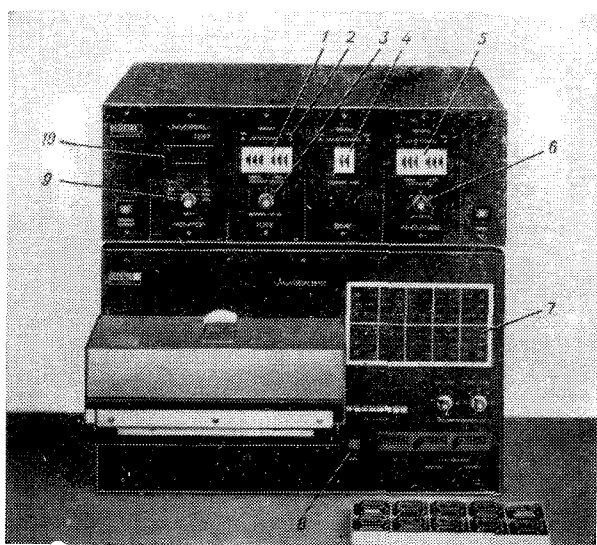


Рис. 154. Прибор «Юниверсалтест» для автоматического контроля

статического равновесия (блок «Reat») и амплитуды колебаний (блок «Amplitude»). Допустимые пределы для каждого из этих параметров устанавливаются задающими устройствами со шкалами 1, 4, 5. Ручкой 3 задают продолжительность цикла измерения, ручкой 6 — угол подъема баланса. Сигнализация о выходе за пределы поля допуска осуществляется с помощью лампочек 2.

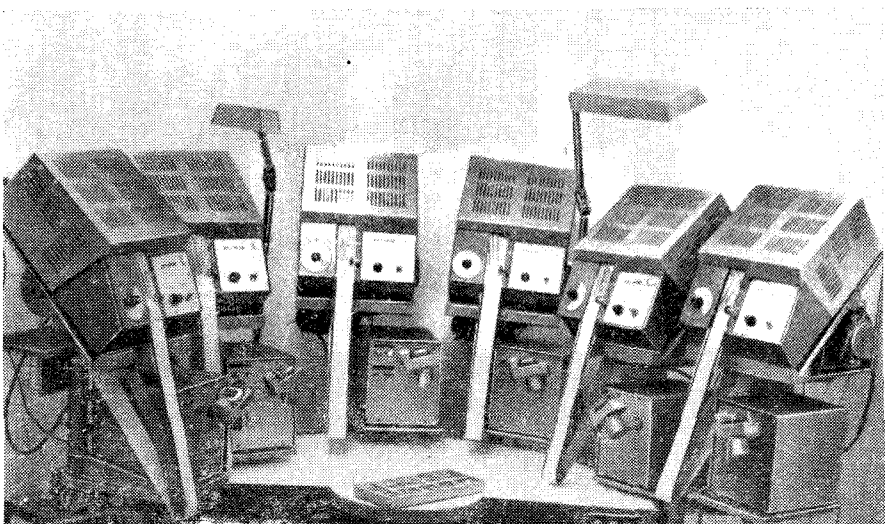


Рис. 155. Рабочее место ПР412

На блоке Монитор имеется указатель 10 с цифровым отсчетом значений всех измеряемых показателей (переключение показателей осуществляется ручкой 9). Прибор снабжен тремя микрофонами, на которые можно устанавливать коробки с часами (например, по 10 шт.). Микрофоны могут занимать от одного до шести положений; программа измерения задается клавишами 8. Табло 7 имеет 10 секций, соответствующих числу проверяемых часов, с сигнальными лампочками для индикации соответствия или несоответствия допускаемым значениям суточного хода, положения статического равновесия и амплитуды колебаний.

#### 4. РАБОЧИЕ МЕСТА ДЛЯ КОНТРОЛЯ И РЕГУЛИРОВКИ ЧАСОВ

Для облегчения работы контролеров и увеличения производительности на контрольных операциях созданы рабочие места, оснащенные несколькими приборами для измерения суточного хода (ППЧ6, ППЧ7М или П90), микрофонами с программным



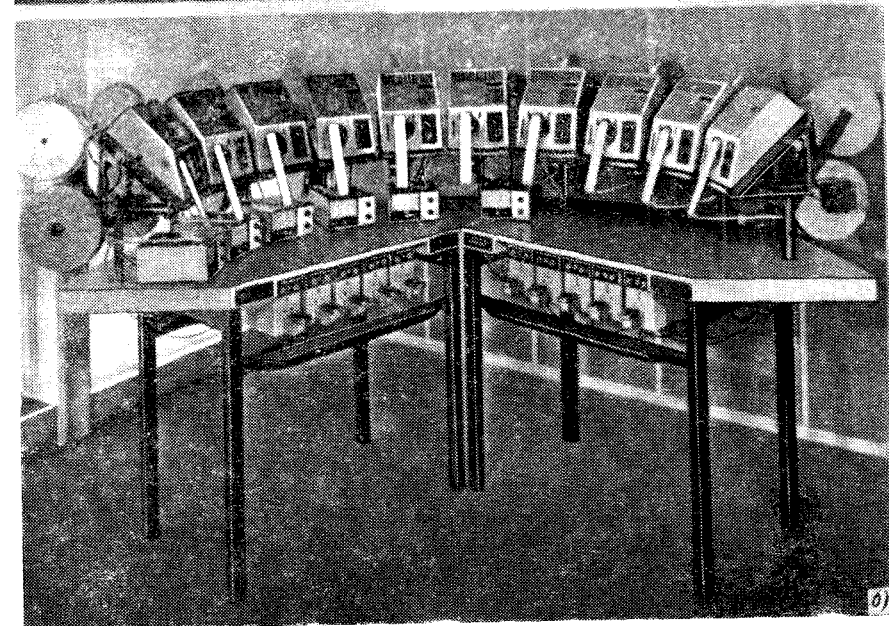
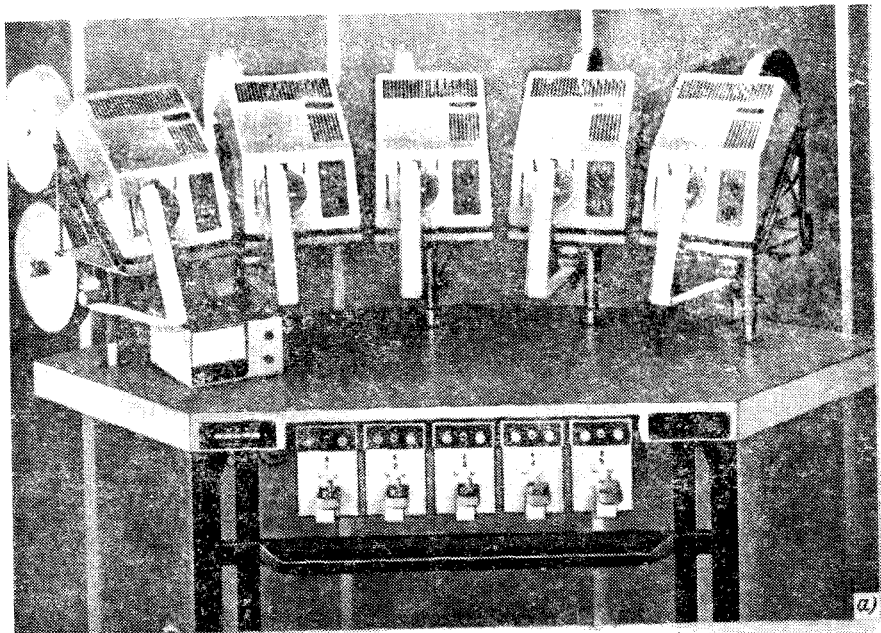


Рис 156. Рабочие места для выполнения контрольных операций фирмы «Greiner Elektronik»:

*a* — с пятью приборами; *b* — с десятью приборами

управлением (П71) и в ряде случаев приборами для измерения амплитуды колебаний. Приборы расположены веерообразно над поверхностью стола; их положение можно регулировать по высоте и в радиальном направлении. Конструкция рамы стола позволяет регулировать его высоту. Рабочее место ПР412 имеет два регулируемых подлокотника и подножку. Предусмотрен дополнительный столик с ящиками для хранения инструмента.

Рабочее место с шестью приборами П90 и установками П71 показано на рис. 155. Рабочее место с пятью приборами для проверки суточного хода и прибором для измерения амплитуды колебаний, который посредством переключателя может подсоединять к одному из микрофонов с программным управлением, показано на рис. 156, а. Микрофоны размещены ниже уровня стола на удобной для работы высоте и защищены от посторонних шумов. Для увеличения продолжительности записи лента помещается в выносные катушки увеличенного диаметра.

Аналогичное рабочее место с десятью приборами для измерения хода и шестью приборами для измерения амплитуды колебаний показано на рис. 156, б.

## СПИСОК ЛИТЕРАТУРЫ

1. Аксельрод З. М. Регуляторы скорости в приборостроении. Л. Машгиз, 1949. 260 с.
2. Аксельрод З. М. Исследование динамики спускового регулятора с хронометровым ходом нового типа. — «Труды ЛИТМО», 1955, вып. 32, с. 3—20.
3. Аксельрод З. М., Гоберман П. Н. Селективная сборка колебательной системы приборов времени. — «Изв. вузов. Приборостроение», 1971, № 8, с. 104—108.
4. Аксельрод З. М. Стабилизация периода автоколебаний баланса в спусковом регуляторе с несвободным ходом нового типа. — «Изв. вузов Приборостроение», 1961, № 3, с. 58—62.
5. Аксельрод З. М. Стабилизация периода колебаний баланса, сопряженного с ходовым механизмом с помощью волоска с нелинейным восстанавливающим моментом. — «Труды ЛИТМО», 1957, вып. 22, с. 127—153.
6. Аксельрод З. М. Теория и проектирование приборов времени. Л., «Машиностроение», 1969. 480 с.
7. Аксельрод З. М. Часовые механизмы. Л., Машгиз, 1947. 360 с.
8. Андронов А. А., Хайкин С. Э. Витт А. А. Теория колебаний. М., Физматгиз, 1959. 788 с.
9. Баутин Н. Н. Динамические модели несвободных часовых ходов. — «Известия АН СССР. ОТН», 1955, № 10, с. 60—83.
10. Баутин Н. Н. Динамические модели свободных часовых ходов. — В кн.: Памяти А. А. Андропова. Изд. АН СССР, 1955, с. 71—98.
11. Беляков И. С. Часовые механизмы. М., Машгиз, 1957. 356 с.
12. Богданов Ю. М. Приборы точной механики. М., Машгиз, 1960. 492 с.
13. Бонч-Осмоловский М. А. Селективная сборка. М., «Машиностроение», 1974. 144 с.
14. Бугрова Н. И., Романов В. А. Влияние температуры закалки и степени деформации сплава H41XTA на температурный коэффициент и изохронную ошибку часовых спиралей. — «Часы и часовые механизмы», 1966, № 4, с. 23—25.
15. Бугрова Н. И. Свойства сплавов для часовых спиралей. — «Труды НИИЧаспрома», 1973, вып. 14, с. 137—143.
16. Гевондян Т. А., Киселев Л. Т. Детали механизмов точной механики. М., Оборонгиз, 1953. 224 с.
17. Гринштейн Я. Г. Определение статической неуровновешенности путем измерения неравномерности вращения балансов. — «Часы и часовые механизмы», 1966, № 5, с. 15—18.
18. Гринштейн Я. Г. Способ статического уравнивания балансов часов. — «Часы и часовые механизмы», 1965, № 6, с. 10—14.
19. Дроздов Ф. В. Детали приборов. М., Оборонгиз, 1948. 588 с.
20. Дроздов Ф. В. Приборы времени. М., Оборонгиз, 1940. 88 с.
21. Елисеев Б. Л. Ремонт часов, М., «Легкая индустрия», 1968. 424 с.
22. Иноземцев Б. А. Безретенный метод сборки и регулировки наручных часов. — «Часы и часовые механизмы», 1961, № 2, с. 64—67.
23. Колоколов Б. А. Практические заметки по вопросу о целом числе витков волоска. — «Часы и часовые механизмы», 1961, № 4, с. 48—57.

24. **Комаров Д. М.** Основы проектирования часовых механизмов дистанционных взрывателей. Изд. Арт. академии им. Дзержинского, 1957. 224 с.
25. **Коплянский Ю. А., Петухова О. К., Поротиков В. Г.** Влияние дефектов узла баланса на качество его уравнивания. — «Труды НИИЧаспрома», 1975, вып. 17, с. 123—127.
26. **Кунаев И. П., Саратов Ю. С.** Динамика несвободного спускового регулятора. — В кн.: Электрические часы и электрочасовые системы. Изд. ОНТИ. Приборостроение, 1967, с. 85—106.
27. **Кунаев И. П.** Основы теории и расчета свободных анкерных спусковых регуляторов. Изд. МВТУ им. Н. Э. Баумана, 1950. 64 с.
28. **Курицкий А. М.** Анализ правильности установки спирали баланса. — «Часы и часовые механизмы», 1960, № 1, с. 10—16.
29. **Курицкий А. М., Шполянский В. А.** Влияние различных нелинейностей спусковых регуляторов на их динамические характеристики. — «Научные доклады высшей школы. Машиностроение и приборостроение», 1959, № 2, с. 240—260.
30. **Курицкий А. М., Шполянский В. А.** Вопросы динамики спусковых регуляторов со свободным анкерным ходом. — «Информационный научно-технический бюллетень НИИЧаспрома», 1958, № 6, с. 1—70.
31. **Курицкий А. М., Шполянский В. А.** Измерение и запись амплитуды колебаний баланса часов. — Информационный научно-технический бюллетень НИИЧаспрома, 1957, № 6—7, с. 33—70.
32. **Курицкий А. М., Шполянский В. А.** Об одном приближенном методе анализа динамики спусковых регуляторов. — «Научные доклады высшей школы. Машиностроение и приборостроение», 1959, № 1, с. 150—162.
33. **Курицкий А. М.** Об улучшении изохронизма колебаний систем баланс—спираль и применимости конечных кривых. — «Часы и часовые механизмы», 1962, № 2, с. 2—7.
34. **Курицкий А. М.** Расчет спусковых регуляторов на минимальное отклонение суточного хода. — «Часы и часовые механизмы», 1961, № 1, с. 19—29.
35. **Левитан Е. И.** Проектирование анкерного пуска по заданным положениям спускового колеса и анкера при передаче импульса. — «Часы и часовые механизмы», 1959, № 2, с. 9—15.
36. **Лобачева Н. К.** Определение амплитуды колебаний баланса несвободного спускового регулятора. — «Научные доклады высшей школы. Машиностроение и приборостроение», 1958, № 2, с. 262—266.
37. **Лосье Л.** Теория регулировки карманных часов. М., Изд. Станкоприбор, 1938. 188 с.
38. **Парамонов Д. А., Курицкий А. М.** Позиционная погрешность, вносимая спиралью (модель с подвижным внешним витком). — «Труды НИИЧаспрома», 1973, вып. 12, с. 74—81.
39. **Парамонов Д. А.** Механизмы точного времени. М., «Знание», 1967, 48 с.
40. **Парамонов Д. А.** Об изохронизме автоколебаний в баланссовых часах. — «Часы и часовые механизмы», 1966, № 6, с. 6—9.
41. **Парамонов Д. А.** Прибор для измерения крутящих и инерционных моментов. — «Приборы и системы управления», 1967, № 10, с. 17—18.
42. **Парамонов Д. А.** Проблема изохронизации часов и ее современное состояние. — «Часы и часовые механизмы», 1966, № 5, с. 7—10.
43. **Парамонов Д. А., Творогов В. Н.** Новый промышленный способ изохронизации плоской спирали. — «Часы и часовые механизмы», 1966, № 3, с. 24—25.
44. **Перспективный технологический процесс сборки наручных часов.** — «Труды НИИЧаспрома», 1976, № 2, с. 93—96. Авт.: А. М. Ширман, Ю. В. Минаков, Е. Г. Вайсман, С. М. Кит.
45. **Писаренко С. С.** Колебания упругих систем с учетом рассеяния энергии в материале. Изд. АН УССР. 1955. 388 с.
46. **Попова В. Д., Гольберг Н. Б.** Устройство и технология сборки часов. М., «Высшая школа», 1973. 444 с.
47. **Романов А. Д.** Проектирование приборов времени. М., «Высшая школа», 1975. 2210 с.
48. **Тарасов С. В.** Технология часового производства. М., Машгиз, 1963. 536 с.

49. **Токарев Л. А., Ротенберг В. Г.** Статическая балансировка деталей методом последовательных приближений. — «Часы и часовые механизмы», 1961, № 2, с. 77—82.
50. **Торгов А. М.** Графоаналитический метод оценки точности хода часов. — В кн.: Часовые механизмы. М., Машгиз, 1955, с. 55—102.
51. **Торгов А. М.** Спусковые механизмы приборов времени с постоянным передаточным отношением. — «Научные доклады высшей школы. Машиностроение и приборостроение», 1959, № 2, с. 223—247.
52. **Федченко Ф. М.** Астрономические часы с изохронизированным возбуждением колебаний маятника. — «Труды ВНИИФТРИ», 1962, вып. 58 (118), с. 36—43.
53. **Федченко Ф. М.** Астрономические часы с электромагнитным возбуждением колебаний маятника. — «Труды ВНИИФТРИ», вып. 58 (118), Стандартгиз, 1962, с. 44—49.
54. **Хандельсман Ю. М.** Камневые опоры, М., «Машиностроение», 1973. 152 с.
55. **Чернягин Б. М.** Расчет системы баланс—спираль на температурную компенсацию. — В кн.: Часовые механизмы. М., Машгиз, 1955, с. 5—49.
56. **Чернягин Б. М., Соколова И. Э.** Расчет спирали часового механизма. — «Информационный научно-технический бюллетень НИИЧаспрома», 1956, № 1, с. 3—18.
57. **Чернягин Б. М., Шполянский В. А.** Точностные показатели приборов времени. — «Часы и часовые механизмы», 1966, № 3, с. 1—4.
58. **Шишелов Л. П.** Механика часового механизма. Т. I, II. Изд-во «Кубуч», 1935. 311 с. 195 с.
59. **Шишелов Л. П.** Механика часового механизма. Т. 3. Изд-во «Кубуч», 1938. 224 с.
60. **Шполянский В. А.** Динамическая точность спусковых регуляторов при нестабильном импульсе. — «Измерительная техника», 1960, № 9, с. 16—21.
61. **Шполянский В. А., Курицкий А. М.** Спусковые регуляторы приборов времени. М., Машгиз, 1963. 464 с.
62. **Шполянский В. А.** Хронометрия. М., «Машиностроение», 1974. 656 с.
63. **Шполянский В. А., Чернягин Б. М.** Электрические приборы времени. М., Машгиз. 1964. 386 с.
64. **Шполянский В. А.** Электронный прибор для измерения амплитуды колебаний баланса и звуковой дефектоскопии часов. — «Приборостроение», 1958, № 5, с. 21—22.
65. **A. propos de la de raquette «Isofix».** Bull. ann. S. S. C., vol. 1, 1961, p. 27—29.
66. **Asmus F.** Die elektronische Herren—Armbanduhr Junghans Dato—Chon. Die Uhr. 1970, № 24, p. 33—35.
67. **Saunier C.** Treatise on Modern Horology, London, 1952, 455 p.
68. **De Carle D.** Watchmaker's and Clockmaker's Encyclopaedic Dictionary, London, 1950, 985 p.
69. **Dubois E.** Spiraus compensateurs a isochronisme ajustable. Journal suisse d'horlogerie, 1948, No 3—4, p. 27—29, 47—52.
70. **Endrizki H.** Watch adjustment. Scriptar S. A. Lausanne, 1963, 108 p.
71. **Gagnebin P.—L.** Procede de réglage des montres au point'd attache par selection des balanciers et spiraux. Journal suisse'd herlogerie 1966, No. 7/8, p. 11—16, 37—39.
72. **Gould R.** Marine Chronometer. London, 1960. 386 p.
73. **Haag J.** La theorie du spiral et ses application a la chronometrie. Bulletin de la Societe mathematique de France, 1930, vol. 58, p. 29—36.
74. **Haag J.** Sur la calcul de certaines deformation elastiques avec application au spiral de montre. Bulletin de la Societe mathematique de Franse, 1928—1929, vol. 56, 57, p. 9—14, 37—42.

75. **Maire A.** Le spiral regiant. Revue international de l'hoiogerie, 1957, No. 4, p. 21—24.
76. **Maire A.** Etude energetique de l'organe moteur d'une montre. Annales Francaises de chronometrie, 1957, 1 trim.
77. **Michel E.** et. G. Spiraux plats concentriques sans courbes. Journal suisse d'horlogerie, 1958, No. 11/12, p. 21—24, 4—9.
78. **Muff E.** L'isochronisme du balancier spiral. Aspect theorique. Bull. ann. SSC, 1965, vol. V, p. 24—36.
79. **Rawlinges A. E.** The Science of Clocks and Watches, London, 1948, 226 p.
80. **Robert R.** Le point d'attache a la virole dans le reglage plant. La Franse Horlogare, 1958, No. 5, p. 11—13.

## ОГЛАВЛЕНИЕ

Предисловие . . . . .	3
Введение . . . . .	6
<b>Глава I. Общие сведения о балансовых часах . . . . .</b>	<b>13</b>
1. Принцип работы балансовых часов и их основные характеристики . . . . .	13
2. Механические балансовые часы . . . . .	18
3. Электрические балансовые часы . . . . .	29
<b>Глава II. Теория и расчет балансовых колебательных систем . . . . .</b>	<b>35</b>
1. Конструктивные особенности балансовых колебательных систем . . . . .	35
2. Расчет часовых балансов . . . . .	43
Основные типы часовых балансов . . . . .	43
Момент инерции часовых балансов . . . . .	45
Возмущающие моменты, действующие на баланс . . . . .	46
3. Теория и расчет часовых спиралей . . . . .	52
Основные типы спиралей и других упругих элементов часовых колебательных систем . . . . .	52
Расчет параметров спиралей . . . . .	55
Нелинейность восстанавливающего момента спирали . . . . .	57
Концевые кривые спирали . . . . .	60
Перемещение центра тяжести спирали . . . . .	65
Влияние штифтов градусника . . . . .	72
Инерционные свойства спирали . . . . .	72
4. Влияние часовых спусков на систему баланс—спираль	73
Особенности работы свободных часовых ходов . . . . .	73
Нелинейные моменты, обусловленные ходом . . . . .	77
<b>Глава III. Функционирование балансовых часов и их основные динамические характеристики . . . . .</b>	<b>85</b>
1. Спусковой регулятор часов как автоколебательная система . . . . .	85
2. Определение динамических характеристик балансовых часов . . . . .	87
3. Неизохронные погрешности балансовых часов . . . . .	90
Неизохронная погрешность, вносимая особенностями материала спирали . . . . .	90
Неизохронная погрешность, вносимая жестким креплением внешнего витка спирали . . . . .	90
Неизохронная погрешность, вносимая инерционными свойствами спирали . . . . .	91
Неизохронная погрешность, вносимая градусником . . . . .	92
Неизохронные погрешности, вносимые балансом . . . . .	92

Неизохронные погрешности, вносимые моментами освобождения и импульса . . . . .	93
Неизохронная погрешность, вносимая соударениями . . . . .	94
Суммарная неизохронная погрешность часов с уравновешенной колебательной системой . . . . .	94
Неизохронная погрешность, вносимая неуравновешенностью баланса . . . . .	95
Неизохронная погрешность, вносимая неуравновешенностью спирали . . . . .	96
4. Уточнение полной неизохронной характеристики . . . . .	99

**Глава IV. Виды и методы регулировки балансовых часов . . . . .** 103

1. Общие вопросы регулировки часов . . . . .	103
2. Регулировка положения статического равновесия колебательной системы баланс—спираль . . . . .	104
3. Регулировка периода собственных колебаний системы баланс—спираль . . . . .	106
Регулировка периода изменением момента инерции баланса . . . . .	106
Регулировка периода изменением длины спирали . . . . .	109
4. Регулировка температурной погрешности . . . . .	114
Регулировка воздействием на биметаллический баланс . . . . .	114
Применение спиралей из специальных сплавов . . . . .	119
5. Регулировка погрешности неуравновешенности . . . . .	120
Определение положения центра тяжести баланса и неуравновешенности . . . . .	120
Регулировка неуравновешенности узла баланса (статическое уравновешивание) . . . . .	122
Регулировка неуравновешенности колебательной системы баланс—спираль . . . . .	123
Выявление источника погрешности неуравновешенности колебательной системы . . . . .	127
Регулировка неуравновешенности колебательной системы в собранных часах (динамическое уравновешивание) . . . . .	130
6. Регулировка неизохронной погрешности . . . . .	133
Метод взаимной компенсации неизохронной погрешности . . . . .	133
Регулировка изменением параметров внутреннего витка спирали . . . . .	134
Регулировка изменением параметров внешнего витка спирали . . . . .	142
Регулировка изменением положения внешнего витка в штифтах градусника . . . . .	145
Регулировка изменением угла между точками крепления спирали . . . . .	151
Вторичные погрешности изохронизма . . . . .	155

**Глава V. Промышленные способы регулировки и изохронизации колебаний в балансовых часах . . . . .** 159

1. Методы регулировки системы баланс—спираль, обеспечивающие изохронизацию колебаний . . . . .	159
Метод двукратной регулировки периода колебаний (двукратная вибрация) . . . . .	162
Вариант метода селективной сборки с вибрацией контрольных спиралей . . . . .	163
2. Современные методы селективной сборки системы баланс—спираль . . . . .	168
Элементы теории селективной сборки системы баланс—спираль . . . . .	169
Рассеивание значений жесткости спирали и момента инерции баланса . . . . .	172
3. Технологический процесс селективной сборки системы баланс—спираль . . . . .	178
Особенности технологического процесса . . . . .	178
Основные операции технологического процесса . . . . .	180



<b>Глава VI. Технические средства регулировки, измерения и контроля динамических характеристик балансовых часов . . . . .</b>	<b>188</b>
1. Приспособления, используемые на операциях сборки и регулировки узла спирали . . . . .	188
Приспособление для отрезки внутреннего витка спирали . . . . .	188
Приспособление для зачеканки спирали в колодку . . . . .	188
Приспособление для заклейки спирали в колодку . . . . .	190
Приспособление для правки внутреннего витка спирали . . . . .	190
Приспособление для отрезки внешнего витка спирали . . . . .	191
Приспособление для формирования внешнего витка спирали . . . . .	191
Приспособление для приклейки внешнего витка спирали к колонке . . . . .	193
Приспособление для окончательной правки узла спирали . . . . .	193
Приспособление для сборки системы баланс—спираль . . . . .	193
2. Приборы, применяемые при регулировке часов . . . . .	195
Приборы для регулировки положения статического равновесия и периода собственных колебаний . . . . .	195
Приборы для регулировки периода собственных колебаний изменением длины спирали . . . . .	200
Приборы для регулировки погрешности от неуравновешенности баланса . . . . .	203
Приборы для селективной сборки системы баланс—спираль . . . . .	207
3. Приборы для измерения параметров автоколебаний в часах . . . . .	209
Приборы для измерения амплитуды колебаний . . . . .	209
Приборы для измерения суточного хода часов . . . . .	210
Приборы для автоматического контроля суточного хода, правильности положения статического равновесия и амплитуды колебаний . . . . .	214
4. Рабочие места для контроля и регулировки часов . . . . .	215
<b>Список литературы . . . . .</b>	<b>218</b>

ИБ № 231

Дмитрий Алексеевич Парамонов

## РЕГУЛИРОВКА БАЛАНСОВЫХ ЧАСОВ

Редактор издательства **З. С. Баранова**

Технический редактор **Н. В. Тимофеевко**

Корректор **В. А. Воробьева**

Переплет художника **А. Ю. Литвиненко**

Сдано в набор 21/IV 1977 г. Подписано к печати 23/VIII 1977 г. Т-15304  
 Формат 60×90<sup>1/16</sup> Бумага типографская № 1. Усл. печ. л. 14,0  
 Уч.-изд. л. 14,75 Тираж 2000 экз. Заказ 155 Цена 1 руб.

Издательство «Машиностроение», 107885, ГСП, Москва,  
 1-й Басманный пер., 3

Ленинградская типография № 6 Союзполиграфпрома  
 при Государственном комитете Совета Министров СССР  
 по делам издательств, полиграфии и книжной торговли  
 193144, Ленинград, С-144, ул. Моисеенко, 10