

расчетное время прибытия

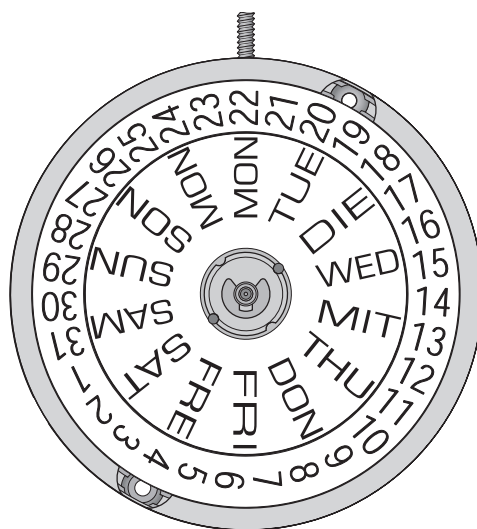
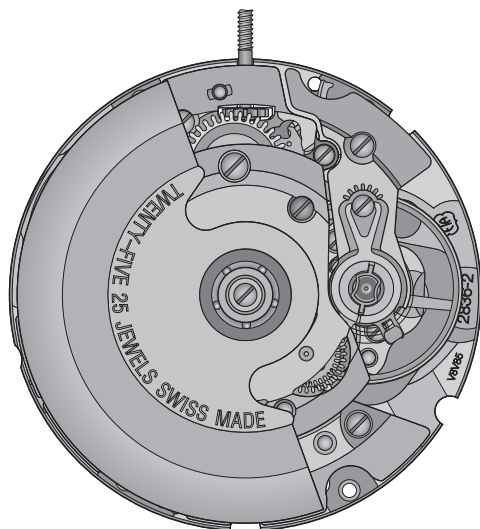
МЕТОДИКА СВЯЗИ

ТЕХНИЧЕСКОЕ
СООБЩЕНИЕ

ТЕХНИЧЕСКАЯ
СВЯЗЬ

11½ " ^{или} '13' "

11½ " Ø 25,60 мм	2801-2	2804-2	2824-2	2836-2	
13 " " Ø 29,00 мм					2834-2
Hauteur mouvement Рабочая высота Высота движения	3,35 мм		4,60 мм	5,05 мм	
Зарезервировать марш Gang Reserve Продолжительность	42 ч		38 ч		
Номер рубис Анзал Рубин Номер драгоценности	17		25		
Частота Частота Частота	28'800 A / ч				
Угол подъема балансира Leverungswinkel der Unruh Угол подъема для баланса	50°				



Взаимозаменяемость. Взаимозаменяемость. Взаимозаменяемость.

Нет нет нет	Нет нет CS нет	СПИСОК ДЕС СПИСОК ЧЕТЫРЕХ ИНГРЕДИЕНТОВ	МАТЕРИАЛЫ	Cal. - Cal. - Cal.					
				2801-2	2804-2	2824-2	2834-2	2836-2	
100	10.020.07	Платина, империя	Рабочая плита с камнями	Основная плита, украшенная драгоценными камнями	2801-2	2804-2	2824-2	2834-2	2836-2
105	10.041.00	Pont de Barillet	Federhausbrücke	Бочковый мост	2800	2800	2820	2820	2820
110	10.048.07	Pont de Rouage, empierre	Räderwerkbrücke, с камнями	Мост колеса поезда, украшенный драгоценными камнями	2800	2800	2820	2820	2820
121/3 10	058,21	Pont de Balancier, Rakette à flèche, amortiser, Port-piton ETACHRON	Мостовые перемычки, для кирпича со сталью, амортизатор, винтовой фиксатор ETACHRON,	Балансировочный мост для регулятора с указателем, для амортизатора, опора шпильки ETACHRON	2800	2800	---	---	---
121/3 10	058,61	Pont de Balancier, Ракетка без Флеша, Амортизатор, Порт-Питон ЭТАХРОН	Brücke, для брекетов без стали, амортизатор, держатель спирального замка ETACHRON,	Весы для регулятора без указателя, для амортизатора, опора шпильки ETACHRON	2801-1	2801-1	2821-2	2821-1	2821-1
121/4 10	058,24	Pont de balancier, ракета à flèche, амортизатор, порт-питон ETACHRON et correcteur	Мост, для кирпича со сталью, держатель предохранителя, держатель спирального замка ETACHRON и корректор	Балансировочный мост для регулятора с указателем, для амортизатора, опора шпильки ETACHRON, корректор	2801	2081	2821	2821	2821
125	10.057.07	Pont d'ancre, empierre	Якорный мост, с камнями	Мост паллетный, украшенный драгоценными камнями	2800	2800	2800	2800	2800
144	10.300.00	Фиксатор Кадран	Держатель номерного листа	Циферблат крепится	2850	2850	2850	2850	2850
145	10.106.00	Поддержки кадран	Носитель для набора	Наберите поддержку	---	---	2802	---	2082
161	80.400.00	Тюбик центр	Zentrumlagerrohr	Центральная труба	2800	2800	2800	2800	2800
166	93.030.00	Свадьба невесты	Монтажная пластина	Зажим обсадной колонны	---	---	---	2834	---
182	20.030.00	Barillet (тамбур и куверкл)	Весенний дом (барабан и крышка)	Бочка (барабан и крышка)	2800	2800	2800	2800	2800
195	20.060.00	Арбре де барие	Весенняя волна	Бочковая беседа	2800	2800	2800	2800	2800
203	30.012.00	Сырой посредник	Велосипедное колесо	Промежуточное колесо	2800	2800	2800	2800	2800
210	30.025.00	Сырой средний	Kleinbodenrad	Третье колесо	2800	2800	2800	2800	2800
227	30.027.00	Отдых второй	Второй ряд	Второе колесо	2801	2801	2801	2801	2801
227/3 30	027,18	Роу второй, без второго в центре	Второе колесо, без второго с середины	Второе колесо без секунд развертки	2801	2801	2801	2801	2801
242	31.083.00	Chaussée avec entraîneur	Протокол с работником	Пушка с водителем	2500	2500	2500	2500	2500
242/1 31	083,18	Chaussée avec entraîneur, sans seconde au center	Минуты с участником, без секунды от центра	Пушка с водителем, без развертки секунд	2500	2500	2500	2500	2500
255	31.046.00	Оплакивать лекарство	Часовое колесо	Часовое колесо	---	---	---	2836	2836
255/1 31	046,06	Душевное спокойствие, Монте	Часовое колесо, установлено	Часовое колесо, собранный	2600	2600	2600	---	---
260	31.041.00	Отдохни минут на Wechselfrad		Минутное колесо	2600	2600	2600	2600	2600
303/2 40	302,21	Ракетка и 2 штуки, по-французски, налить портеон ETACHRON	Задняя часть, из двух частей, со сталью, для держателя спиральной планки ETACHRON	Двухкомпонентный регулятор, с указателем, для крепления шпильки ETACHRON	2801-1	2801-1	2801-1	2801-1	2801-1
303/5 40	302,23	Ракетка и 2 штуки, а ля флеш, налить портьон ETACHRON et correcteur	Задняя часть, из двух частей, со сталью, для плоскогубцев ETACHRON и корректора	Двухкомпонентный регулятор с указателем для опоры шпильки ETACHRON и корректора	2850	2850	2850	2850	2850
307/1 40	031,61	Ракетка без флеша, портвейн ЭТАХРОН	Опоры без стали для спирального сцепления ETACHRON	Регулятор без указателя, для крепления шпильки ETACHRON	2801-1	2801-1	2801-1	2801-1	2801-1
358	40.380.00	Исправьте ракетку	Корректор возврата	Штатный корректор	2600	2600	2600	2600	2600
375	40.200.06	Порт-Питон ЭТАХРОН	Подшипник спиральной ткани ETACHRON	Поддержка шпильки, ЭТАХРОН	2801-1	2801-1	2801-1	2801-1	2801-1
401	51.010.21	Tige de Remontoir, диаметр файла 0,90 мм	Приводной вал, диаметр резьбы 0,90 мм	Обмоточный шток, диаметр резьбы 0,90 мм	2801-2	2801-2	2801-2	2801-2	2801-2
407	31.121.00	Pignon Coulant	Тяга сцепления	Скользкая шестерня	2801-2	2801-2	2801-2	2801-2	2801-2
410	31.120.00	Pignon de Remontoir Восхождения		Винтовая шестерня	2801-2	2801-2	2801-2	2801-2	2801-2
415	31.020.00	стихарь с узкими рукавами	запрещенный	Колесо храповика	2800	2800	2870	2870	2870
420	31.023.00	Сохраняй спокойствие	Kronrad	Коронное колесо	2500	2500	2620	2620	2620
422	81.067.00	Vague de Roue de Couronne	Коронное кольцо	Кольцо "Корона"	2500	2500	---	---	---
425	51.120.00	Клика	Звуки	щелчок	2600	2600	2776	2776	2776

Взаимозаменяемость. Взаимозаменяемость. Взаимозаменяемость.

Нет нет нет	Нет нет CS нет	СПИСОК ДЕС СПИСОК ЧЕТЫРЕХ ИНГРЕДИЕНТОВ	МАТЕРИАЛЫ	Cal. - Cal. - Cal.					
				2801-2	2804-2	2824-2	2834-2	2836-2	
430	61.080.00	Ресурс клики	Klinkenfeder	Нажмите весной	2600	2600	2776	2776	2776
435	51.050.00	Bascule de Pignon Coulant	Рычаг тяги сцепления Yoke		952,101	952,101	952,101	952,101	952,101
443/1 51 080,06		Tirette, Монте	Угловой рычаг, установленный	Установка печени, в сборе	2801-2	2801-2	2801-2	2801-2	2801-2
445/2 51 091,00		Sautoir de tyrette комбинация	Комбинированные магазинные рычаги	Комбинированный рычаг настройки перемычки	2801-2	2804-2	2804-2	2804-2	2804-2
450	31,100.00	отсылка	Указатель	Установка колеса	2801-1	2801-1	2801-1	2801-1	2801-1
462	10.062.00	Pont de Rouage de Minutie	Wechselradbrücke	Минутный железнодорожный мост	2850	2850	952,101	2852	2852
705	30.040.00	Сохраняй спокойствие	Колесо торможения	Спасательное колесо	2801	2801	2801	2801	2801
710	40.010.00	Ancre	анкер	Паллетная вилка	2801	2801	2801	2801	2801
714	40.020.00	Tige d'ancre	Якорная волна	Паллетный персонал	2410	2410	2410	2410	2410
721	40.050.21	Сбалансированное аннулирование, правило амортизации и портовый питон ETACHRON	Гладкая шина, регулируемая для защиты от ударов и держателя спиральной шипы ETACHRON	Кольцевая балансировка по времени, для амортизатора и опоры шпикет ETACHRON	2801	2801	2801	2801	2801
728	40.100.21	Axe de balancier, залить амортизатор	Umlaufwelle, для безопасности дорожного движения	Баланс штатный, для амортизатора	2722	2722	2722	2722	2722
730	40,120.00	Плато двойное	Doppelscheibe	Двойной ролик	2722	2722	2722	2722	2722
770	20,100.00	Ресурсный движок	Triebfeder	движущая сила	2801	2801	---	---	---
771	20.102.00	Ressort двигатель Avec Ressort de Freinage	Triebfeder mit Schleppfeder	Главная пружина со скользящей насадкой	---	---	2821	2821	2821
926	93.011.00	Cercle d'Aggrandissement-цемент	Увеличительное кольцо	Увеличительное кольцо	---	---	---	2834	---
1134	12.030.00	Если у вас есть автоматический доступ	Стенд для автоматического устройства	фреймворк	---	---	2820	2820	2820
1141	12.051.00	Pont inférieur du Dispositif Automatique	Нижний мост для автоматике, с камнями	Автоматическое устройство нижнего моста, украшенное драгоценными камнями	---	---	2770	2770	2770
1143/1 22,010.06		Много осцилляторов, Монте	Качающаяся масса, навесная	Колблюющаяся масса в сборе	---	---	2820	2820	2820
1481	32.031.00	Отдых Сокращение	Редукционный ряд	Редуктор	---	---	2820	2820	2820
1482	32.033.00	Roue entraîneuse de rochet	Митеррад для Сперрада	Колесо с трещоткой	---	---	2820	2820	2820
1488	32.037.00	Отдых инверсия	Реверсивное колесо	Реверсивное колесо	---	---	2820	2820	2820
1497	22.040.00	Roulement à billes	Шарикоподшипники	Подшипник	---	---	2620	2620	2620
1498	32.020.00	Roue Palier	Подшипник колеса для поворота массы	Подшипник колеса	---	---	2620	2620	2620
1530	32.030.00	Roue auxiliaire d'inversion	Hilfs-Umkehrad	Вспомогательное реверсивное колесо	---	---	2820	2820	2820
2543	33,011.00	Тихий посредник quantième	Колесо даты-цели	Промежуточное колесо даты	---	---	---	2836	2836
2555	330.28.00	Roue entraîneuse du calendrier	Календарь Митмер	Календарное колесо	---	---	---	2858	2858
2556	33.020.00	Тихий ресторанный центр	Датуманзайгер-Митнехмеррад	Индикатор даты рабочего колеса	---	2852	2852	---	---
2557/1 91 440,00		Количественный индикатор открытия часов на 3ч	Указатель даты, для окон на 3 часа	Индикатор даты, для открытия окна в 3 часа	---	2802	2802	2834	2836
2561/1 91 441,21		Индикатор текущих, открытых часов и дуги цикла за 12 часов	Дневной свет, для арочных окон в 12 часов	Индикатор дня, для апертюры дуги окружности на 12 часов	---	---	---	2834	---
2561/1 91 441,42		Индикатор тока, для прямоугольного горизонтального открытия 3 часа	Дневной свет, для прямоугольного горизонтального окна в 3 часа	Индикатор дня, для горизонтальной прямоугольной апертюры на 3 часа	---	---	---	---	2836
2566	53,200.00	Квантовый корректор	Корректор даты	Корректор даты	---	2724	2724	---	---
2567	53,201.00	Корректор дня Daily Corrector		День корректор	---	---	---	2836	2836
2569	53,204.00	Корректор двойной	Доппель корректор	Двойной корректор	---	---	---	2836	2836
2570	53,026.00	Command du корректор двойной	Переключатель рычага для двойного корректора	Двойной корректор, оперирующий печень	2852	2852	2852	2852	2852
2576	53,080.00	Примерно количественный диапазон дат		Перемычка даты	---	952,111	952,111	---	---

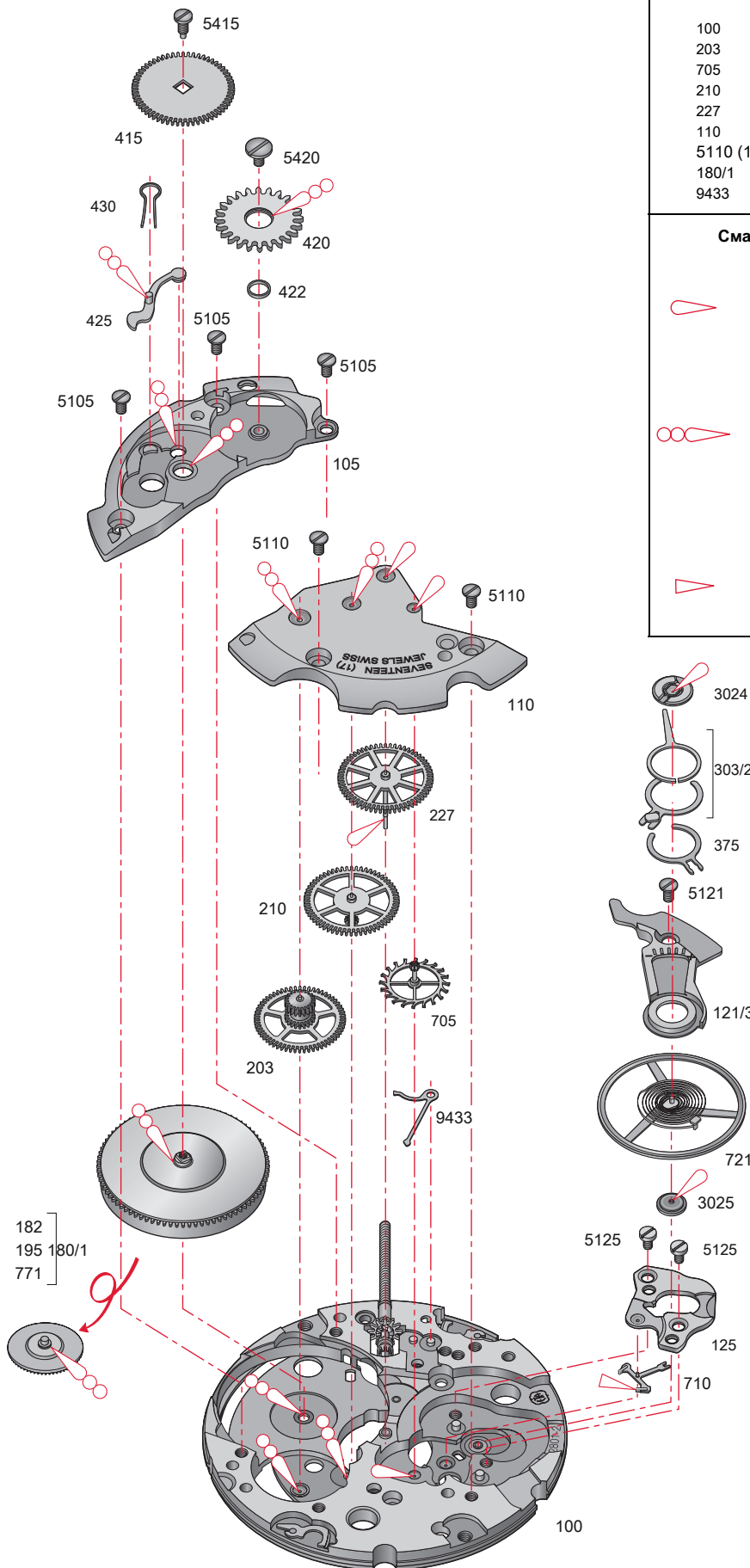
Взаимозаменяемость. Взаимозаменяемость. Взаимозаменяемость.

Нет нет нет	Нет нет CS нет	СПИСОК ДЕС СПИСОК ЧЕТЫРЕХ ИНГРЕДИЕНТОВ	МАТЕРИАЛЫ	Cal. - Cal. - Cal.					
				2801-2	2804-2	2824-2	2834-2	2836-2	
2595	13.111.00	Мемориальная доска в стиле квантима	Стопорная пластина для стоек	Пластина поддержки перемычки даты	---	---	---	2836	2836
2595/1	13.11.06	Мемориальная доска в Квантима, Монте	Стоп пластина для Растр даты, установленная перемычка	Сварная плита в сборе	---	952,111	952,111	---	---
2632	53.040.00	Bascule de declenchement de quantième	Триггер релиза для даты	Дата разблокировки иго	---	---	---	2836	2836
2633	63.012.00	Разберитесь с Баскул де Декленчмент	Пружина для триггера	Разблокировка хомута пружины	---	---	---	2836	2836
2644	13.109.00	Мемориальная доска декольте	Стоп пластина для Auslösewippe	Разблокировка хомута пружины	---	---	---	2836	2836
2780	83.171.00	Clavette de l'indicateur du jour	Зажимной диск для дневных ходовых огней	Индикатор дня весенний клип	---	---	---	2836	2836
2784	53.089.00	Sautoir double	Двойные бары	Двойной джемпер	---	---	---	2836	2836
3024	70.530.00	Amortiser empiréré de balancier, àsser à portée, dessus	Каменный предохранитель с камнем для волнения, верх, для впечатления, цилиндрический	Амортизатор с украшением из камня для балансировки, верх, два пресса, цилиндрический	2801-1	2801-1	2801-1	2801-1	2801-1
3025	70.531.00	Amortiser empire de balancier, àsser à portée, dessous	Каменный предохранитель с камнем для волнения, под, для впечатления, цилиндрический	Амортизатор с регулировкой из камня для балансировки, нижний, двух прессовый, цилиндрический	2801-1	2801-1	2801-1	2801-1	2801-1
9433	56.070.00	Левье Стоп	Стоп рычаг	Хватит жить	2724	2724	2724	2724	2724
5101	10.020.01	2x Показать исправление	Винт для крепления работы	Корпус винт	2600	2600	2600	2600	2600
5102	10.020.02	2x Показать исправление, Spéciale	Винт для крепления работы, специальное издание	Корпус винтовой, специальный	2600	2600	2600	2600	2600
1) 5105	10.041.01	3x Вис на пароме barillet	Винт для весенних каникул	Винт для бочкообразного моста	2620	2620	2620	2620	2620
1) 5110	10.048.01	1x Показать паром gouage	Винт для Räderwerkbrücke	Винт для колесного моста поезда	2620	2620	2620	2620	2620
1) 5121	10.058.01	1x Вис на пароме балансер	Винт для мостика	Винт для баланса моста	2620	2620	2620	2620	2620
1) 5125	10.057.01	1x Вис передний винт для крепления мост	Винт для паллетного моста	Винт для паллетного моста	2620	2620	2620	2620	2620
5166	93.030.01	2x Показать невесту зачисление	Винт для монтажной пластины	Винт для зажима обсадной колонны	---	---	---	2377	---
5415	31.020.01	1x Показать rochet	Винт для блокировки штанги	Винт для храпового колеса	2800	2800	2520	2520	2520
5420	31.023.01	Посещение улицы Курон	Винт для Кронрада	Винт для коронного колеса	2800	2800	2620	2620	2620
2) 5445	51.091.01	1x Смотреть фильм комбинация шин	Винт для комбинированных угловых рычагов	Винт для комбинированной установки печеночной перемычки	952,101	952,101	952,101	952,101	952,101
5462	10.062.01	1x Показать паром Маршрутизатор в минуту Schraube für Wechselschleibrücke	Винт для минутного железнодорожного моста	Винт для минутного железнодорожного моста	952,101	952,101	952,101	2836	2836
51134	12.030.01	3x Показать лодку Ситиф АвтоМатик	Винт для стойки для автоматического	Винт для рамок автоматического устройства	---	---	2820	2820	2820
51141	12.051.01	1x Показать ролик inférieur вы dispositif autotique	Винт для дна Мост для автоматического винта для автоматического моста	Винт для дна устройство моста	---	---	2820	2820	2820
51143	22.010.01	1x Показать лот oscillante	Винт для качающейся массы	Винт для колеблющегося веса	---	---	2620	2620	2620
52567	53.201.01	1x Vis the corrector des Jours	Винт для корректора дня	Винт для корректора дня	---	---	---	2836	2836
2) 52595	13.111.01	1x Показать табличку Maintien du Sautoir de Quantième	Винт для остановки пластины для дат баров	Винт для удержания даты на перемычке	---	---	952,101	952,101	952,101
		Показать идентификаторы	1) 5105	2) 5445	План	№ 1814.183.00			
		Идентичные винты	5110	2595	рисунок	№ 1814.379.00			
		Идентичные винты	5121		рисунок				
			5125						

Fournitures - Ингредиенты - Материалы

						T											
100	105	110	121/3	125	145	5125											
										T							
161	180/1	182	190	195	203	210	227	255/1	242	5121							
												52595					
260	303/2	303/5	375	401	407	410	415	420	425	430	435	5110					
																	5105
443/1	445/2	450	462	705	710	714	721	728	730	771	1134	1141	1143	1481	1482	1485	5105
																T	
1488	1530	2543	2555	2557/1	2561/1	2567	2569	2570	2595	2632	2633	2644	2780	2784	9433	5420	
																5420	
5445	51134	51143	51143	51143	51143	51143	51143	51143	51143	51143	51143	51143	51143	51143	51143	51143	
																51141	
51143	51143	51143	51143	51143	51143	51143	51143	51143	51143	51143	51143	51143	51143	51143	51143	51141	
																51141	
51143	51143	51143	51143	51143	51143	51143	51143	51143	51143	51143	51143	51143	51143	51143	51143	51141	

Cal. - Cal. - Cal.
2801-2



Крепление перемещай базу

(Список из четырех предметов по порядку сборки)

Компляция основной работы




(Список файлов в порядке сборки)

Сборка основного движения

(Детали указаны в порядке сборки)

100	105	710
203	5105 (3x)	125
705	422	5125 (2x)
210	420	375
227	5420	358
110	425	303/2
5110 (1x)	430	3024
180/1	415	721
9433	5410	5121

Смазка - Смазка - Смазка

<p>Они находят жидкое масло тонкой</p> 	Мебиус 9010
<p>Они вязкие с масляной жидкостью под давлением или серой густой жидкостью под давлением или жирной густой жидкостью или смазкой, устойчивой к давлению</p> 	Мебиус Д5
<p>У них есть специальное масло для подъема, специальное масло для подъема камней</p> 	Мебиус 941 Оу / или / или Мебиус 9415

Montage du Mécanisme de Mise Aurere

(Список из четырех предметов по порядку сборки)

Компиляция механизма Zeigerwerk




(Список файлов и Порядок монтажа)

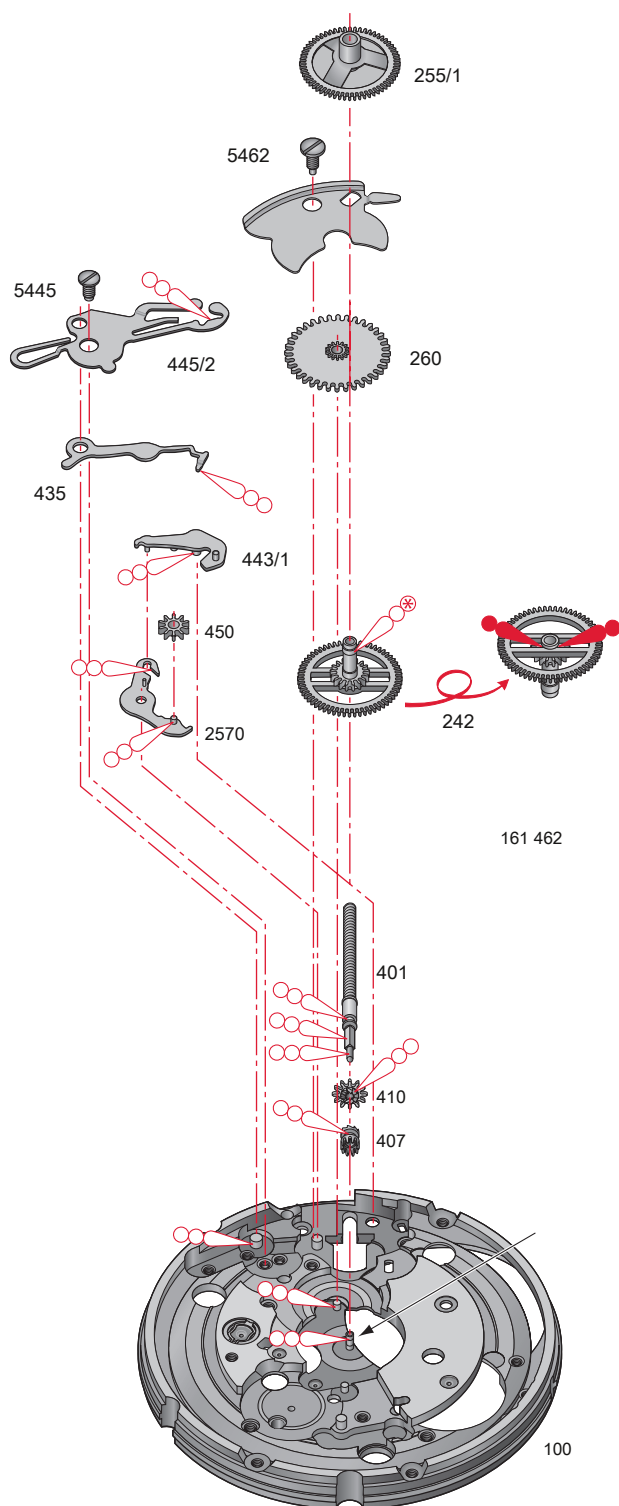
Сборка телефонной трубки

(Детали указаны в порядке сборки)

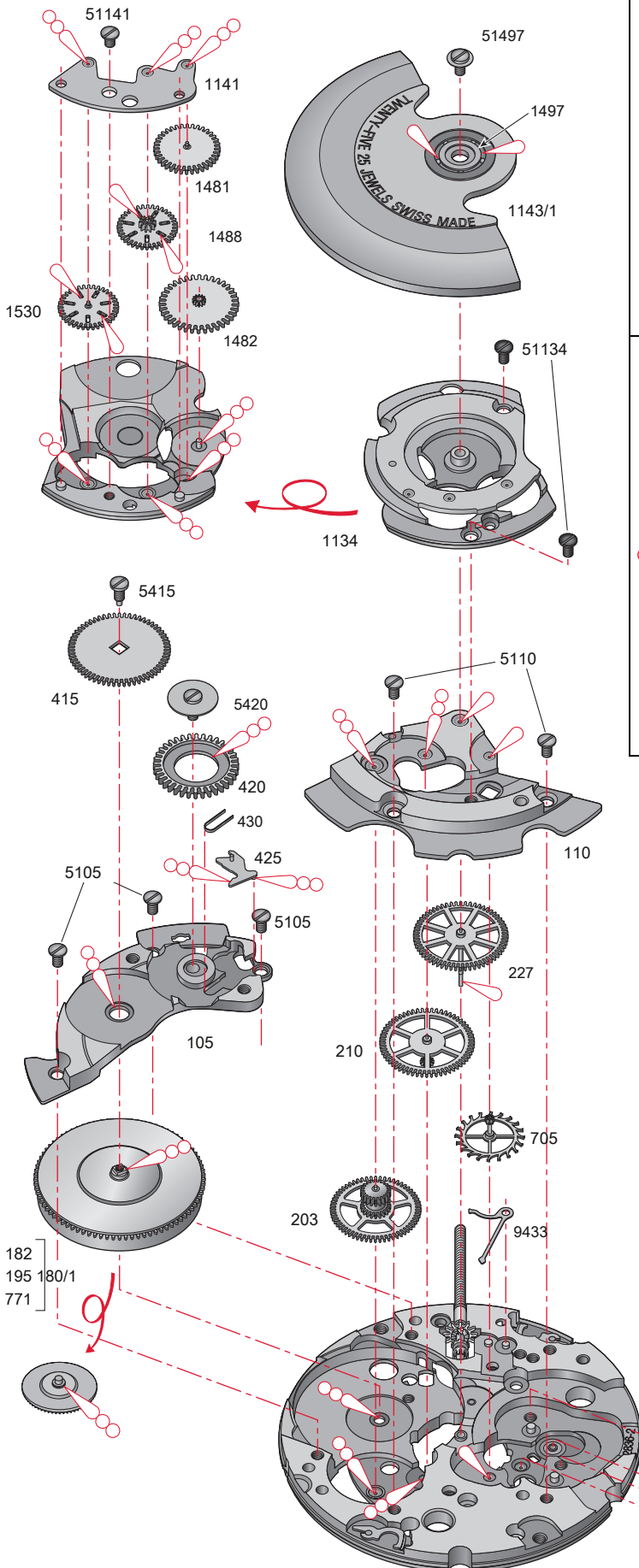
100	5445
407	242
410	260
401	450
2570	462
443/1	5462
435	255/1
445/1	

Смазка - Смазка - Смазка

	Они вязкие для поднятия или серая густая жидкость под давлением масла или смазки	Мебиус D5
	Густое, стойкое к давлению масло или смазка	Мебиус D5
	Очень небольшое количество Очень небольшое количество	Мебиус D5
	Grey Fat	Джисмаа 124
	Grease	Оу / или / или Мебиус 9501



**Cal. - Cal. - Cal.
2836-2**



Крепление основания движения и механизма автоматически

(Список из четырех предметов по порядку сборки)

Соберите основную работу и автоматический механизм

(Список файлов n Порядок монтажа)

Сборка базового механизма и механизма с автоподзаводом

(Детали указаны в порядке сборки) 100

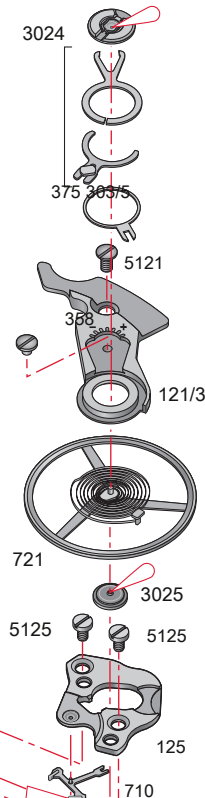
	105	125	1530
203	5105 (3x)	5125 (2x)	1488
705	425	375	1481
210	430	303/5	1141
227	420	3024	51141
110	5420	721	51134 (2x)
5110 (2x)	415	5121	1143/1
180/1	5415	1134	51497
9433	710	1482	

Смазка - Смазка - Смазка

Они находят жидкое
масло тонкой **Мебиус 9010**

Они вязкие с масляной жидкостью под давлением или серой густой жидкостью под давлением или жирной густой жидкостью или смазкой, устойчивой к давлению **Мебиус Д5**

У них есть специальное масло для подъема, специальное масло для подъема камней **Мебиус 941 Оу / или / или Мебиус 9415**



Монтаж механизма измерения и календарей

(Список из четырех предметов по порядку сборки)

Соберите указатель и механизм календаря


(Список файлов в порядке сборки)

Сборка телефонной трубки и календарного механизма


(Детали указаны в порядке сборки)

100	2632	595
407	2555	52595
410	2644	462
401	450	5462
2570	2569	2567
443/1	242	52567
435	260	2557/1
445/2	255	2561/1
5445	2543	2780
2633	2784	145


Смазка - Смазка - Смазка

 Они вязкие для поднятия или серая густая жидкость под давлением масла или смазки

Мебиус Д5

 Густое, стойкое к давлению масло или смазка

Мебиус Д5

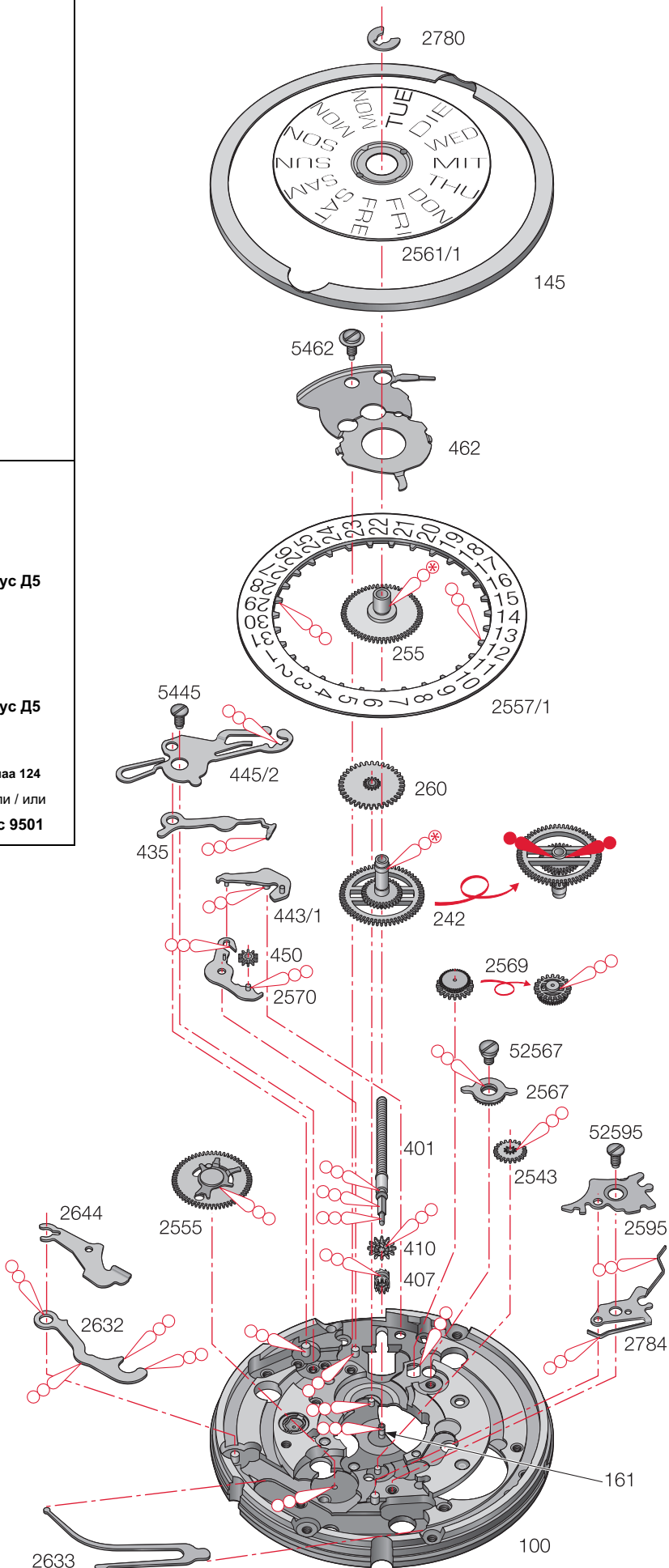
 Очень небольшое количество Очень небольшое количество

Джисмаа 124

 Grease

Оу / или / или

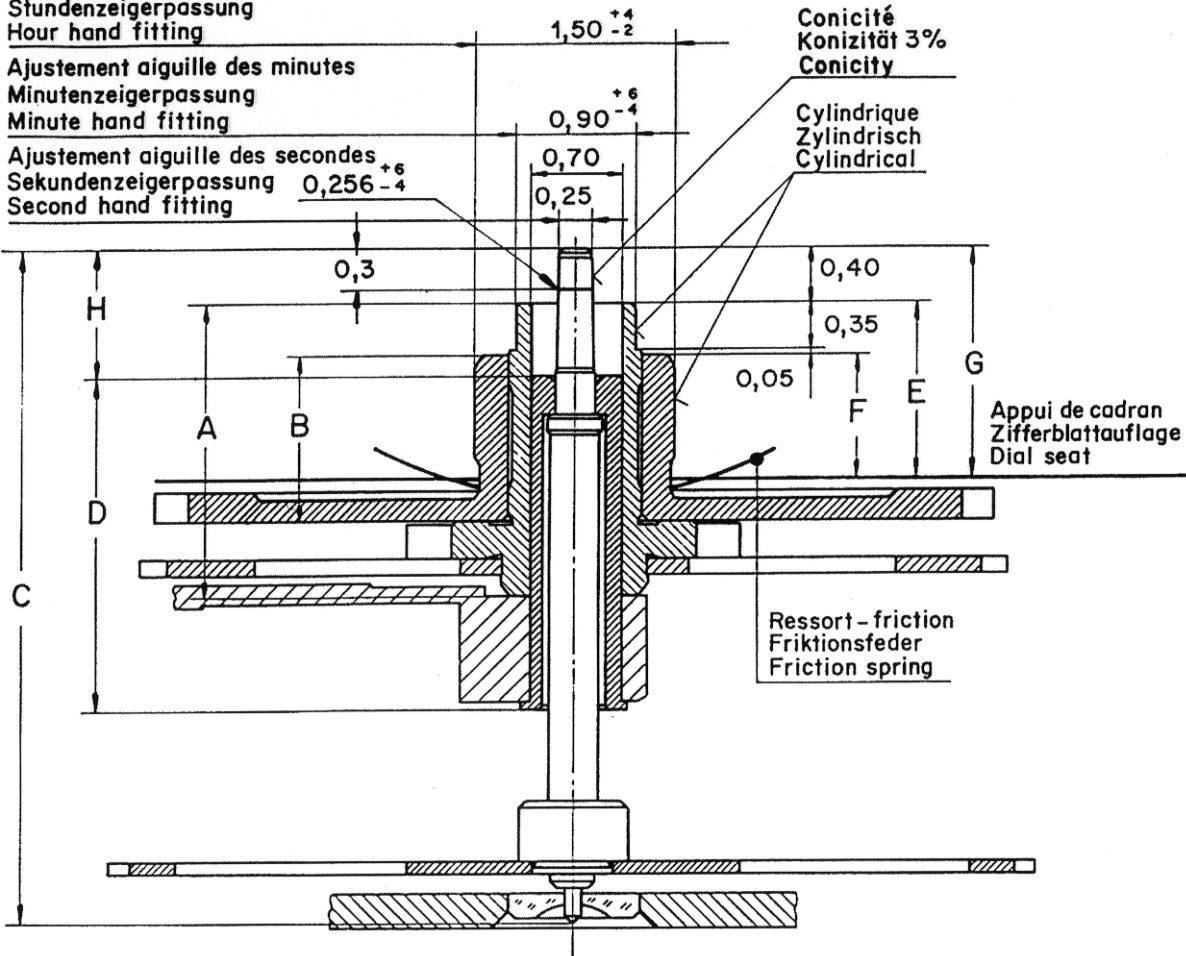
Мебиус 9501



Ajustement aiguille des heures
Stundenzeigerpassung
Hour hand fitting

Ajustement aiguille des minutes
Minutenzeigerpassung
Minute hand fitting

Ajustement aiguille des secondes
Sekundenzeigerpassung
Second hand fitting



Aiguillage Zeigerwerk- höhe	Longueur/Länge / Length				Dépassement Höhe über Zifferblattauflage Height over dial seat			H
	A	B	C	D	E	F	G	
Hand fitting height	Chaussée Minutenrohr Cannon-pinion	Roue des heures Stundenrad Hour wheel	Pignon des sec. Sekundentrieb Sec. wheel pin.	Tube de centre Zentrumrohr Centre tube	Chaussée Minutenrohr Cannon-pinion	Roue des heures Stundenrad Hour wheel	Pignon des sec. Sekundentrieb Sec. wheel pin.	
1	1,95	1,00	4,82	2,50	1,10	0,70	1,50	0,70
2 normal	2,20	1,25	5,07	2,50	1,35	0,95	1,75	0,95
3	2,45	1,50	5,32	2,50	1,60	1,20	2,00	1,20
4	2,70	1,75	5,57	2,50	1,85	1,45	2,25	1,45
5	2,95	2,00	5,82	2,50	2,10	1,70	2,50	1,70
6	3,20	2,25	6,07	2,50	2,35	1,95	2,75	1,95

Aiguillages
Zeigerwerkhöhe
Hand fitting heights

Cal. 2801-2,2804-2
2824-2

Änderungen:
Modifications:

93041322 hm

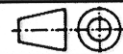
14738 hm



ETA
Groupe de Fabriques d'Ebauches
CH-2540 Grenchen

Masse in mm
Dim. en mm
Dim. in mm

Tol. in 1/1000 mm
Tol. en 1/1000 mm
Tol. in 1/1000 mm



Massstab:
Echelle:
Scale:

Gezeichnet:
Dessiné:
Drawn:

Datum:
Date: 29. 4. 86

Kontrolliert:
Contrôlé:
Checked: 27

Мы оставляем за собой все права на этот документ. И предоставляем только для получения и не может быть скопирован, распечатан или передан третьему лицу без нашего письменного разрешения.

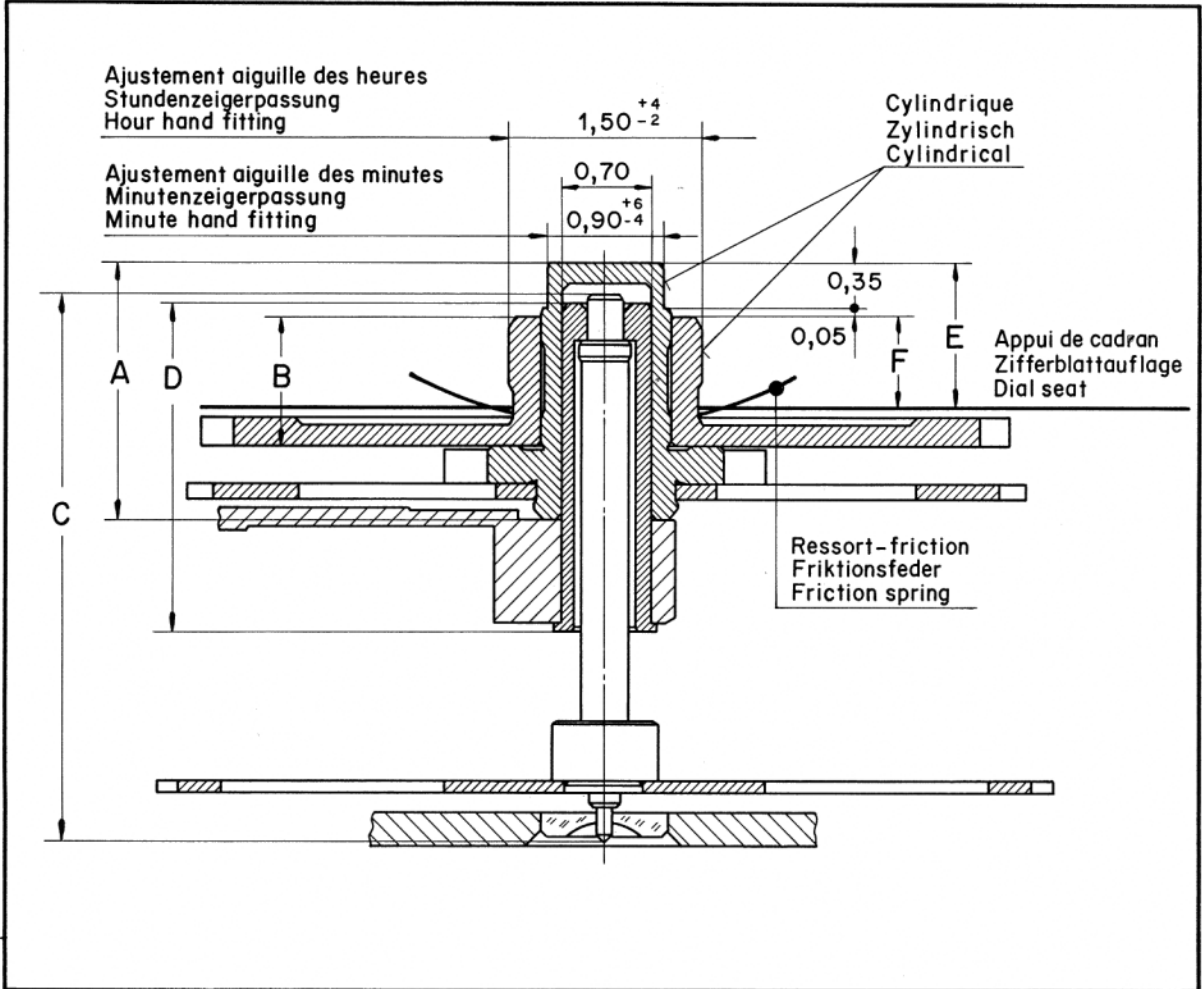
Для этого документа мы, кроме всех наших прав. Это только для получателя. Без нашей письменной защиты ее нельзя копировать, дублировать и передавать третьим лицам.



Nous Nous réservons Tous Les Droits Sur ce document. Ce copie à l'usage de destination. Il ne peut, sans notre autorisation écrite, être copié, répliqué, communiqué ni distribué.

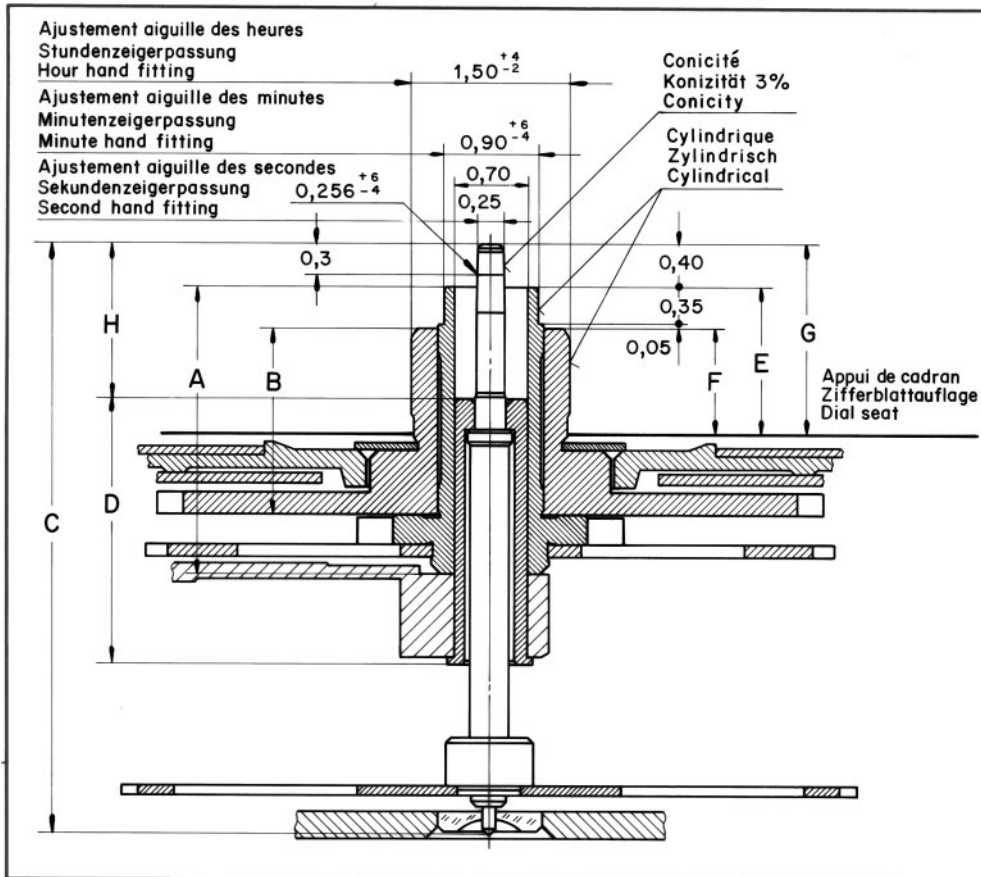
Мы оставляем за собой все права на этот документ. И предназначен только для получения и не может быть
 оспорен, распечатан или передан третьему лицу без нашего письменного разрешения.

Для этого документа мы, кроме всех наших прав. Это только для получателя. Без
 нашей письменной защиты ее нельзя копировать, дублировать и передавать
 третьим лицам.

Nous nous réservons Tous Les Droits Sur ce document. Ce dessin est destiné à un usage unique et ne peut être
 réutilisé, sans notre autorisation écrite, être copié, réimprimé, communiqué ou distribué.



Aiguillage Zeigerwerk- höhe Hand fitting height	Longueur/Länge/Length				Dépassement Höhe über Zifferblattauflage Height over dial seat		
	A	B	C	D	E	F	
	Chaussée Minutenrohr Cannon-pinion	Roue des heures Stundenrad Hour wheel	Pignon des sec. Sekundtrieb Sec. wheel pinion	Tube de centre Zentrumrohr Centre tube	Chaussée Minutenrohr Cannon-pinion	Roue des heures Stundenrad Hour wheel	
1	1,95	1,00	4,17	2,50	1,10	0,70	
2 normal	2,20	1,25	4,17	2,50	1,35	0,95	
4	2,70	1,75	4,17	2,50	1,85	1,45	
5	2,95	2,00	4,17	2,50	2,10	1,70	
Aiguillages Zeigerwerkhöhe Hand fitting heights				sans seconde ohne Sekunde without second		Cal. 2801-2,2804-2 2824-2	
Änderungen: Modifications:				Masse in mm Dim. en mm Dim. in mm		Tol. in 1/1000 mm Tol. en 1/1000 mm Tol. in 1/1000 mm	
93041322 hm				Massstab: Echelle: Scale:		Gezeichnet: Dessiné: Drawn:	
				Datum: Date:		Kontrolliert: Contrôlé: Checked:	
		 ETA Groupe de Fabriques d'Ebauches CH - 2540 Grenchen		5. 5. 86		 hm	



Aiguillage Zeigerwerk- höhe Hand fitting- height	Longueur/Länge/Length				Dépassement Höhe über Zifferblattauflage Height over dial seat			H
	A	B	C	D	E	F	G	
	Chaussée Minutenrohr Cannon-pinion	Roue des heures Stundenrad Hour wheel	Pignon des secondes Sekundentrieb Second wheel pinion	Tube de centre Zentrumrohr Centre tube	Chaussée Minutenrohr Cannon-pinion	Roue des heures Stundenrad Hour wheel	Pignon des secondes Sekundentrieb Second wheel pinion	
3	2,45	1,50	5,32	2,50	1,15	0,75	1,55	1,20
4 normal	2,70	1,75	5,57	2,50	1,40	1,00	1,80	1,45
5	2,95	2,00	5,82	2,50	1,65	1,25	2,05	1,70
6	3,20	2,25	6,07	2,50	1,90	1,50	2,30	1,95

**Aiguillages
Zeigerwerkhöhe
Hand fitting heights**

Cal. **2846**
2834-2,2836-2

Anderungen: Modifications:					Masse in mm Dim. en mm Dim. in mm	Tol. in 1/1000 mm Tol. en 1/1000 mm Tol. in 1/1000 mm	
23. 2. 87. hm					Masstab: Echelle: Scale:		Gezeichnet: Dessiné: Drawn: hm
14738 hm					Datum: Date:	2. 5. 86	Kontrolliert: Contrôlé: Checked:

ETA
Groupe de Fabriques d'Ebauches
CH-2540 Grenchen

Мы оставляем за собой все права на этот документ. II предлажен только для получения и не может быть скопирован, распечатан или передан третьему лицу без нашего письменного разрешения.

Для этого документа мы, кроме всех наших прав. Это только для получателя. Без нашей письменной защиты ее нельзя копировать, дублировать и передавать третьим лицам.

Nous nous réservons tous les Droits Sur ce document. II est communiqué uniquement pour être lu et ne peut, sans notre autorisation écrite, être copié, réimpressionné, communiqué et transmis à d'autres personnes.



ETA SA Мануфактура Смотерль Suisse
Обслуживание клиентов
Банхофштрассе 9
PO Box 427
CH-2540 Grenchen Телефон
+41 (0) 32 655 27 77 Факс +41 (0) 32
655 84 30
электронная почта: etacs@eta.ch
www.eta.ch