



## 11 1/2" ETA 2824-2

IH 2824-2 FDE 478720 11 27.07.2010

### Spécifications techniques

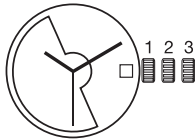
#### 1. Forme et genre

Calibre rond	11 1/2"
Mouvement ancre mécanique.	
Remontoir automatique.	
28'800 alternances par heure (4 Hz).	
Pierres:	25

#### 2. Dimensions en mm

Diamètre total	26,00
Diamètre d'encageage	25,60
Hauteur totale du mouvement	4,60

#### 3. Fonctions



Affichage analogique:  
heures, minutes, secondes.  
Quantième semi-instantané, correcteur de  
quantième.

#### 4. Manipulations et corrections

Tige de remontoir à 3 positions:

- Pos. 1 Position de marche et remontage manuel.
- Pos. 2 Correction rapide de la date et du jour.
- Pos. 3 Mise à l'heure, stop-seconde facultatif.

Dispositifs stop-seconde et de réglage fin facultatifs.

### Technische Spezifikationen

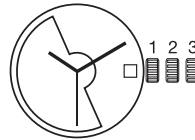
#### 1. Form und Art

Rundes Kaliber	11 1/2"
Mechanisches Ankerwerk.	
Automatischer Aufzug.	
28'800 Halbschwingungen pro Stunde (4 Hz).	
Steine:	25

#### 2. Abmessungen in mm

Gesamtdurchmesser	26,00
Gehäusepassungsdurchmesser	25,60
Gesamtwerkhöhe	4,60

#### 3. Funktionen



Analoganzeige:  
Stunden, Minuten, Sekunden.  
Datum Halbschnellschaltend, Datumkor-  
rektor.

#### 4. Manipulationen und Korrekturen

Aufzugwelle mit 3 Stellungen:

- Pos. 1 Gangstellung und Handaufzug.
- Pos. 2 Schnellkorrektur des Datums und des Tages.
- Pos. 3 Zeigerstellung, fakultativer Sekundenstopp.

Sekundenstopp- und Feinreguliovorrich-  
tungen fakultativ.

### Technical specifications

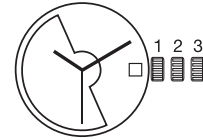
#### 1. Shape and type

Round calibre	11 1/2"
Mechanical lever movement.	
Self winding.	
28'800 vibrations per hour (4 Hz).	
Jewels:	25

#### 2. Dimensions in mm

Overall diameter	26.00
Case fitting diameter	25.60
Overall movement height	4.60

#### 3. Functions



Analog display:  
Hours, minutes, seconds.  
Semi-instantaneous date, date corrector.

#### 4. Handling and corrections

Winding stem with 3 positions:

- Pos. 1 Running position and manual winding.
- Pos. 2 Quick correction of date and day.
- Pos. 3 Time setting, optional stop-second.

Optional stop-second and fine timing de-  
vices.

## 5. Principe de construction

Platine et ponts fabriqués en laiton.

Masse oscillante avec segment en métal lourd et roulement à billes.

Remontoir automatique.

## 6. Habillage

Le cadran est maintenu par 2 fixateurs de cadran.

### Emboîtage

Afin d'éviter des dégâts importants au mouvement lors de chocs accidentels sur la couronne de remontoir, il est nécessaire de contrôler lors de l'emboîtage que l'espace entre la couronne et la carrure soit de 0,10 mm au maximum (voir plan *TIGE: LONGUEUR, POSITION COURONNE*).

## 7. Outillage

Mèche No 015570 pour contrôler le fonctionnement du quantième (sur la roue intermédiaire de quantième).

Outillage No 013831 pour poser et enlever le piton ETACHRON.

Porte-pièce No 085565 pour ouvrir et fermer les fixateurs de cadran.

Porte-pièce «presse-tirette» No 013781 pour enlever la tige de remontoir.

Outil No 118805 pour poser les fixateur de cadran.

Ces outils peuvent être commandés chez:

ETA SA Manufacture Horlogère Suisse  
Customer Service  
Bahnhofstrasse 9  
P.O. Box 359  
2540 Grenchen  
Switzerland

Phone +41 (0)32 655 27 77  
Fax +41 (0)32 655 84 30  
etacs@eta.ch  
www.eta.ch

## 5. Konstruktionsprinzip

Werkplatte und Brücken aus Messing hergestellt.

Schwungmasse mit Schwermetalsegment und Kugellager.

Automatischer Aufzug.

## 6. Ausstattung

Das Zifferblatt ist durch 2 Zifferblatthalter gehalten.

### Werkeinbau

Zur Vermeidung von Schäden am Werk infolge von zufälligen Schlägen auf die Krone der Aufzugswelle muß beim Werkeinbau der Abstand zwischen Krone und Gehäusemittelteil überprüft werden, er darf höchstens 0,10 mm betragen (siehe Zeichnung *STELLWELLE: LAENGE, KRONENPOSITION*).

## 7. Werkzeuge

Klinge Nr. 015570 für die Funktionskontrolle des Datumanzeigers (auf dem Datumzwischenrad).

Werkzeug Nr. 013831 zum Ein- und Herausdrücken des Spiralklotzchens ETACHRON.

Werkstückhalter Nr. 085565 zum Öffnen und Schliessen der Zifferblatthalter.

Werkstückhalter «presse-tirette» Nr. 013781 zum Herausnehmen der Aufzugswelle.

Werkzeug Nr. 118805 zum Setzen der Zifferblatthalter.

Diese Werkzeuge können bei folgender Adresse bestellt werden:

ETA SA Manufacture Horlogère Suisse  
Customer Service  
Bahnhofstrasse 9  
P.O. Box 359  
2540 Grenchen  
Switzerland

Phone +41 (0)32 655 27 77  
Fax +41 (0)32 655 84 30  
etacs@eta.ch  
www.eta.ch

## 5. Principle of construction

Main plates and bridges are made of brass.

Oscillating weight with segment of heavy metal and ball bearing.

Self-winding mechanism.

## 6. Casing

The dial is fixed by means of 2 dial fasteners.

### Casing

To prevent major damage to the movement if the winding stem crown is inadvertently knocked, it is necessary to make sure that the gap between the crown and the middle is no more than 0.10 mm when fixing the movement in its case (see drawing *STEM: LENGTH, CROWN POSITION*).

## 7. Tools

Blade No. 015570 for checking the date indicator functions (on the intermediate date wheel).

Tool No. 013831 for fitting and removing the hairspring stud ETACHRON.

Movement holder No. 085565 for opening and closing the dial fasteners.

Movement holder «presse-tirette» No 013781 for extracting the winding stem.

Tool No. 118805 to fit the dial fastener.

These tools can be ordered from:

ETA SA Manufacture Horlogère Suisse  
Customer Service  
Bahnhofstrasse 9  
P.O. Box 359  
2540 Grenchen  
Switzerland

Phone +41 (0)32 655 27 77  
Fax +41 (0)32 655 84 30  
etacs@eta.ch  
www.eta.ch

**8. Caractéristiques techniques complémentaires**

Données indicatives, correspondantes au prix selon tarif en vigueur.

**8. Ergänzende technische Daten**

Richtwerte, gemäß gültigen Tarifen.

**8. Supplementary technical characteristics**

Recommended values, according to the current price list.

Exécution / Ausführung / Range		Standard	Elaboré
<b>Ressort de barillet / Zugfeder / Barrel spring</b>			
Type Typ Type		Nivaflex NO	
Moment de force Kraftmoment Moment of force	M½ max.  M24 mini.	11.86 Nmm (1210 pmm) 8.83 Nmm (900 pmm)	
Moment de glissement Gleitmoment Sliding moment	mini.  max.	12.21 Nmm (1245 pmm) 16.57 Nmm (1690 pmm)	
<b>Réserve de marche / Gangreserve / Power-reserve</b>			
Position Position Position	CH* 5) mini.	38 h	
Amortisseurs de chocs Stoßdämpfer Shock-absorber		Etachocs	
<b>Assortiment / Assortiment / Escapement</b>			
Roue d'échappement Hemmungsrad Escape wheel		Acier, plat poli, un biseau, inclinés polis, épilamée, Lubrifar. Stahl, flachpoliert, 1 Abschrägung, polierte Hebungsfächen, epilamisiert, Lubrifar. Steel, flat polished, 1 bevel, polished inclinations, epilame-coated, Lubrifar.	
Ancre Anker Pallet fork		Acier, poli de masse, plat poli, entrée bercée. Stahl, Trommel poliert, flachpoliert, Gabeleinschnitt abgerundet. Steel, bulk polished, flat polished, rounded-off lever-notch	
Levées Hebelsteine Pallets		Polyrubis, épilamées Polyrubin, epilamisiert Polyruby, epilame-coated	
Balancier Unruh Balance wheel		Nickel doré Nickel vergoldet Nickel gilt	
Axe Unruhwelle Staff		Epilamé, bouts plats Epilamisiert, Zapfenende flach Epilame-coated, flat ends	
Virole Spiralrolle Collet		Nivatronic	
Angle de levée Hebungswinkel Lift angle		50°	
Spiral Spiralfeder Hair-spring		Nivarox 2	
Traitement thermique Thermische Behandlung Heat treatment		Etable	
Réglage Regulierung Timing		Super II-A	
<b>Réglages * / Regulierung * / Adjustment * 1) - 5)</b>			
Positions Lagen Positions		(2) CH, 6H	(3) CH, 6H, 9H
Marche moyenne Mittelwert Gang Middel rate	0 h	12 ±12 s/d	7 ±7 s/d
Ecart max toutes positions Max. Abweichungen alle Lagen Max. divergence all positions	0 h	30 s/d	20 s/d
Isochronisme Isochronismus Isochronism	CH 0 h – CH 24 h	±20 s/d	±15 s/d

Exécution / Ausführung / Range	Standard	Elaboré
<b>Réglages * / Regulierung * / Adjustment * 1) - 5)</b>		
Amplitude max. Max. Schwingungsweite Max. amplitude	CH 0 h	315° ou 325° pour module additionnel 315° oder 325° für Zusatzmodul 315° or 325° for additional modul
Amplitude min. Min. Schwingungsweite Min. amplitude	6H 24 h	200° ou 220° pour module additionnel 200° oder 220° für Zusatzmodul 200° or 220° for additional modul
<b>Indicateurs / Anzeiger / Indicators</b>		
Position du guichet Fenster Window position		3 h
Forme Fensterform Window shape		Rectangulaire Rechteckig Rectangular
<b>Traitement, décor / Behandlung, Dekor / Treatment, decor</b>		
		Nickelage Vernickelt Nicked
	Sans Ohne Without	5N
<b>Marquage / Markierung / Mark</b>		
Frappé sur masse oscillante Auf Schwungmasse geprägt Stamped on oscillating weight		TWENTY-FIVE 25 JEWELS SWISS MADE

### 8.1 Caractéristiques techniques complémentaires

Données indicatives, correspondantes au prix selon tarif en vigueur.

### 8.1 Ergänzende technische Daten

Richtwerte, gemäß gültigen Tarifen.

### 8.1 Supplementary technical characteristics

Recommended values, according to the current price list.

Exécution / Ausführung / Range	Top	Chronomètre
<b>Ressort de barillet / Zugfeder / Barrel spring</b>		
Type Typ Type		Nivaflex NM
Moment de force Kraftmoment Moment of force	M½ max. M24 mini.	11.86 Nmm (1210 pmm) 8.92 Nmm (910 pmm)
<b>Réserve de marche / Gangreserve / Power-reserve</b>		
Position Position Position	CH* 5) mini.	38 h
Amortisseurs de chocs Stossdämpfer Shock-absorber		Incabloc
<b>Assortiment / Assortiment / Escapement</b>		
Roue d'échappement Hemmungsrad Escape wheel		Acier, plat poli, un biseau, inclinés polis, épilamée, Lubrifar. Stahl, flachpoliert, 1 Abschrägung, polierte Hebungsf lächen, epilamisiert, Lubrifar. Steel, flat polished, 1 bevel, polished inclinations, epilame-coated, Lubrifar.
Ancre Anker Pallet fork		Acier, poli de masse, plat poli, entrée bercée. Stahl, Trommel poliert, flachpoliert, Gabeleinschnitt abgerundet. Steel, bulk polished, flat polished, rounded-off lever-notch
Levées Hebelsteine Pallets		Rubis rouge, épilamées Roter Rubin, epilamisiert Red ruby, epilame-coated
Balancier Unruh Balance wheel		Glucydur doré, trous borgnes Glucydur vergoldet, blindlöcher Glucydur gilt, blind holes
Axe Unruhwellen Staff		Epilamé, bouts plats Epilamisiert, Zapfenende flach Epilame-coated, flat ends
Virole Spiralrolle Collet		Nivatronic

Exécution / Ausführung / Range	Top	Chronomètre
<b>Assortiment / Assortiment / Escapement</b>		
Angle de levée Hebungswinkel Lift angle	50°	
Spiral Spiralfeder Hair-spring	Anachron	
Traitement thermique Thermische Behandlung Heat treatment	Etastable	
Réglage Regulierung Timing	Omégamétrique pour chronomètre Omégametrik für Chronometer Omégametric for chronometers	

**Réglages \* / Regulierung \* / Adjustment \* 1) - 5)**

Positions Lagen Positions	(5) CH, FH, 6H, 9H, 3H	
Marche moyenne Mittelwert Gang Middel rate	0 h	4 ±4 s/d
Ecart max toutes positions Max. Abweichungen alle Lagen Max. divergence all positions	0 h	15 s/d
Isochronisme Isochronismus Isochronism	CH 0 h – CH 24 h	±10 s/d
Amplitude max. Max. Schwingungsweite Max. amplitude	CH 0 h	315° ou 325° pour module additionnel 315° oder 325° für Zusatzmodul 315° or 325° for additional modul
Amplitude min. Min. Schwingungsweite Min. amplitude	6H 24 h	200° ou 220° pour module additionnel 200° oder 220° für Zusatzmodul 200° or 220° for additional modul

**Indicateurs / Anzeiger / Indicators**

Position du guichet Fenster Window position	3 h
Forme Fensterform Window shape	Rectangulaire Rechteckig Rectangular

**Traitement, décor / Behandlung, Dekor / Treatment, decor**

	Nickelage Vernickelt Nicked
	Masse colimaçonnée, nickelée Schwungmasse gewendelt, vernickelt Oscillating weight snailed, nickeled

**Marquage / Markierung / Mark**

Frappé sur masse oscillante Auf Schwungmasse geprägt Stamped on oscillating weight	TWENTY-FIVE 25 JEWELS SWISS MADE	
Gravé sur pont barillet Graviert auf Federhausbrücke Engraved on barrel bridge		Numéro consécutif Fortlaufende Nummern Consecutive numbers

* 1) Références pour mesure de marche Referenzen für Gangmessungen References to measure the rate	Repère max. (position CH à 0 h) Abfall Maxi. (Lage CH – 0 h) Adjusting mark (position CH – 0 h)	0,8 ms 0,6 ms	Standard & Elaboré TOP & Chronomètre
	Temps de stabilisation / Reprise de marche Stabilisationszeit / Wiederaufnahme des Ganges Stabilisation time / rate resumption	20 s	Valeur conseillée Empfohlener Wert Recommended value
	Temps d'intégration / mesure Integrationszeit / Messung Integration time / measuring	40 s	Valeur conseillée Empfohlener Wert Recommended value

2) Les valeurs limites sont sujettes à interprétation: 95 % des pièces livrées par lot doivent se situer dans les marges indiquées.  
Die Grenzwerte sind eine Frage der Auslegung: 95 % der in einer Lieferung enthaltenen Stücke müssen innerhalb der angegebenen Limiten liegen.  
The limit values are subject to interpretation: 95 % of the pieces delivered in a lot must be within the specified limits.

3) Toutes les mesures se font sans calendrier en prise et chrono non embrayé. Les contrôles à armage haut, désignés par 0 h, se font entre 1 et 3 heures après armage complet.  
Für die Messungen darf sich der Kalender nicht im Eingriff befinden und der Chrono muss ausgekuppelt sein. Die Kontrolle bei Vollaufzug, angegeben mit 0 h, wird 1 bis 3 Stunden nach dem Aufziehen gemacht.  
All check are made without the calendar in function and chrono not coupled. The check has to be done at full winding, referred to as 0 h, after 1 to 3 hours running.

- 4) Lors du contrôle des marches instantanées et des amplitudes, il faut impérativement tenir compte des imprécisions de mesure dues aux appareils, à la température et à la pression atmosphérique agissant sur les réglages.  
 Im Weiteren muss bei einer augenblicklichen Gang- und Schwingungsweitkontrolle unbedingt die momentane Einwirkung der Apparate bzw. der Raumtemperatur und des Atmosphärendrucks einbezogen werden.  
 When checking the instantaneous rate and the amplitudes, the inherent tolerance of the measuring instruments and the influence of temperature variations and the atmospheric pressure must be taken into account.

5) <b>Positions selon les normes NIHS</b> <b>Positionen nach den NIHS-Normen</b> <b>Positions according to the norms NIHS</b>		<b>Désignations courantes pour horlogers</b> <b>Gebräuchliche Bezeichnungen für Uhrmacher</b> <b>Common designations for watchmakers</b>
CH	Horizontale, cadran en haut / Horizontal, Zifferblatt oben / Horizontal, dial up	HH - Horizontale Haut / ZO - Zifferblatt Oben / DU - Dial Up
FH	Horizontale, fond en haut / Horizontal, Zifferblatt unten / Horizontal, dial down	HB - Horizontale Bas / ZU - Zifferblatt Unten / DD - Dial Down
6H	Verticale, 6 heures en haut / Vertikal, 6 Uhr oben / Vertical, 6 o'clock up	VG - Verticale Gauche / KL - Krone Links / PL - Position Left
9H	Verticale, 9 heures en haut / Vertikal, 9 Uhr oben / Vertical, 9 o'clock up	VB - Verticale Bas / KU - Krone Unten / PD - Position Down
3H	Verticale, 3 heures en haut / Vertikal, 3 Uhr oben / Vertical, 3 o'clock up	VH - Verticale Haut / KO - Krone Oben / PU - Position Up

## 9. Remontage

### 9.1 Par la tige de remontoir

Nombre de tours mini.: 27  
 A l'aide d'un moteur:  
 - dispositif automatique monté:  
 vitesse max.: 100 t/min  
 temps max.: 25 s  
 - dispositif automatique non monté:  
 vitesse max.: 400 t/min  
 temps max.: 10 s

## 9. Aufzug

### 9.1 Über die Aufzugswelle

Umdrehungen mini.: 27  
 Mit Hilfe eines Aufzugmotors:  
 - Automatik-Mechanismus montiert:  
 Geschwindigkeit max.: 100 U/min  
 Zeit max.: 25 s  
 - Automatik-Mechanismus nicht montiert:  
 Geschwindigkeit max.: 400 U/min  
 Zeit max.: 10 s

## 9. Winding

### 9.1 With winding stem

Turns mini.: 27  
 With help of motor:  
 - self-winding mechanism assembled:  
 speed max.: 100 t/min  
 time max.: 25 s  
 - self-winding mechanism not assembled:  
 speed max.: 400 t/min  
 time max.: 10 s

### 9.2 Par le dispositif automatique

Sur machine Chapuis  
 (mouvement en marche) 1 h 30  
 (Rotation 16 cycles/min)  
 Sur Cyclotest (mouvement arrêté,  
 tige tirée) 1250 tours  
 (Rotation 4 t/min)

### 9.2 Über den automatischen Aufzug

Auf Chapuis-Maschine  
 (Werk in Betrieb) 1 h 30  
 (Drehgeschwindigkeit 16 Zyklen/min)  
 Auf Cyclotest (Werk ausser Betrieb,  
 Stellwelle gezogen) 1250 Umdrehungen  
 (Drehgeschwindigkeit 4 U/min)

### 9.2 With the self winding

On Chapuis apparatus  
 (movement in motion) 1 h 30  
 (Rotation 16 cycles/min)  
 On Cyclotest (stopped movement,  
 stem pulled out) 1250 turns  
 (Rotation 4 t/min)

## 10. Marquage CE



Les mouvements mécaniques ne sont pas concernés par une directive CE et ne peuvent pas être marqués avec le logo CE.

## 10. CE-Markierung



Die mechanischen Werke sind nicht von einer CE-Richtlinie betroffen und dürfen deshalb nicht mit einer CE-Kennzeichnung versehen werden.

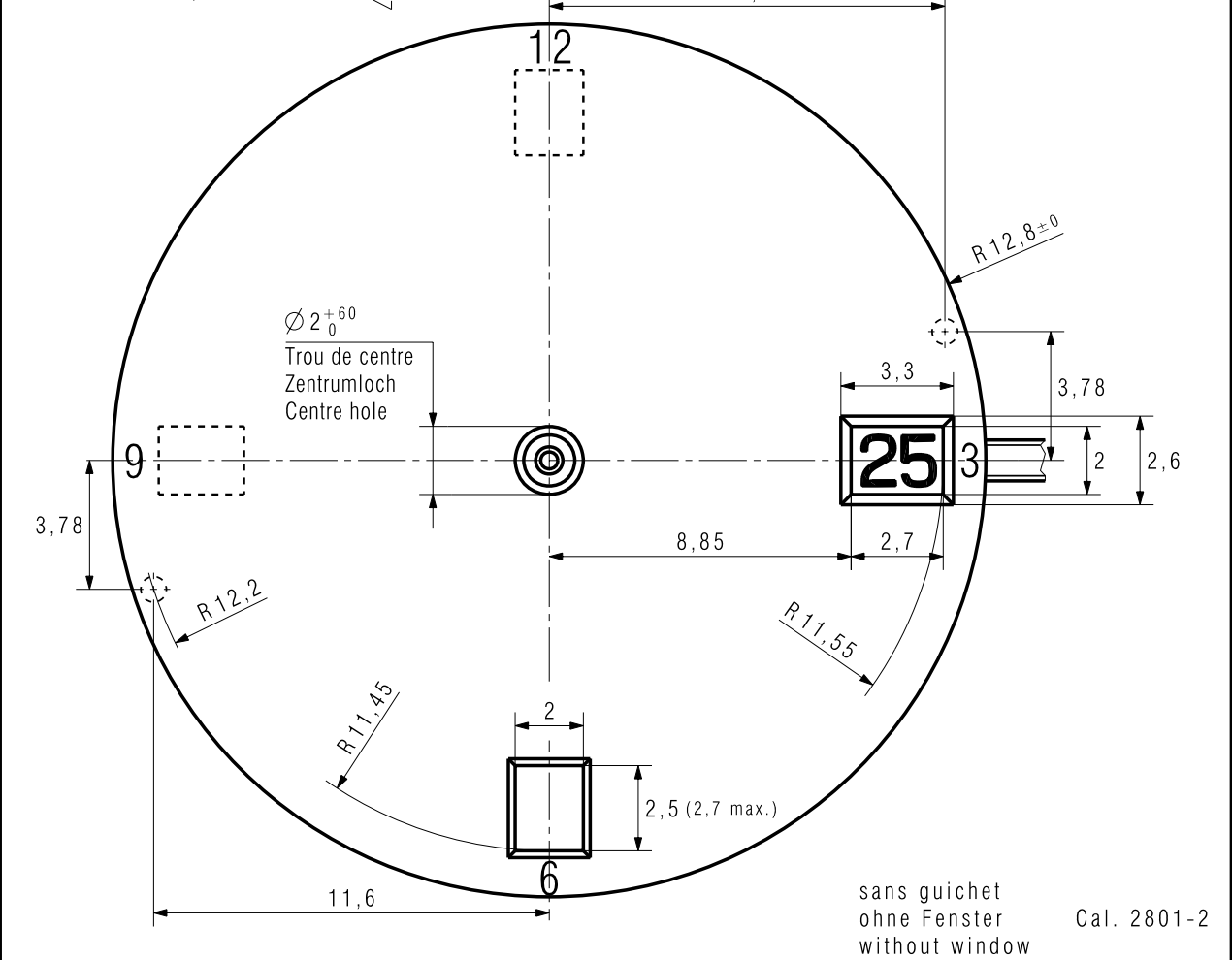
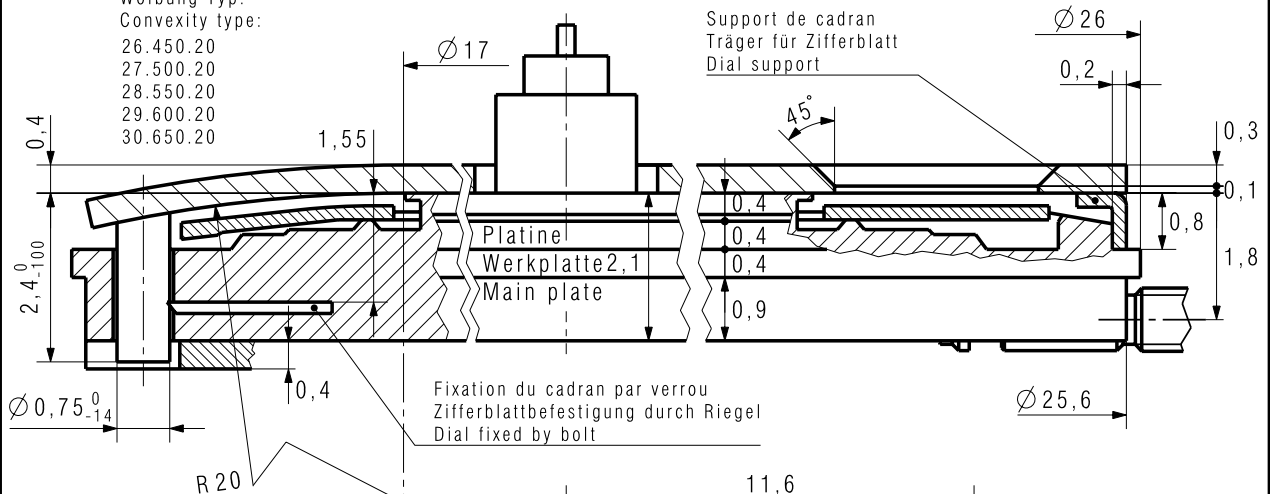
## 10. Marking CE



The mechanical movements are not concerned by a CE directive and therefore cannot carry the CE logo.



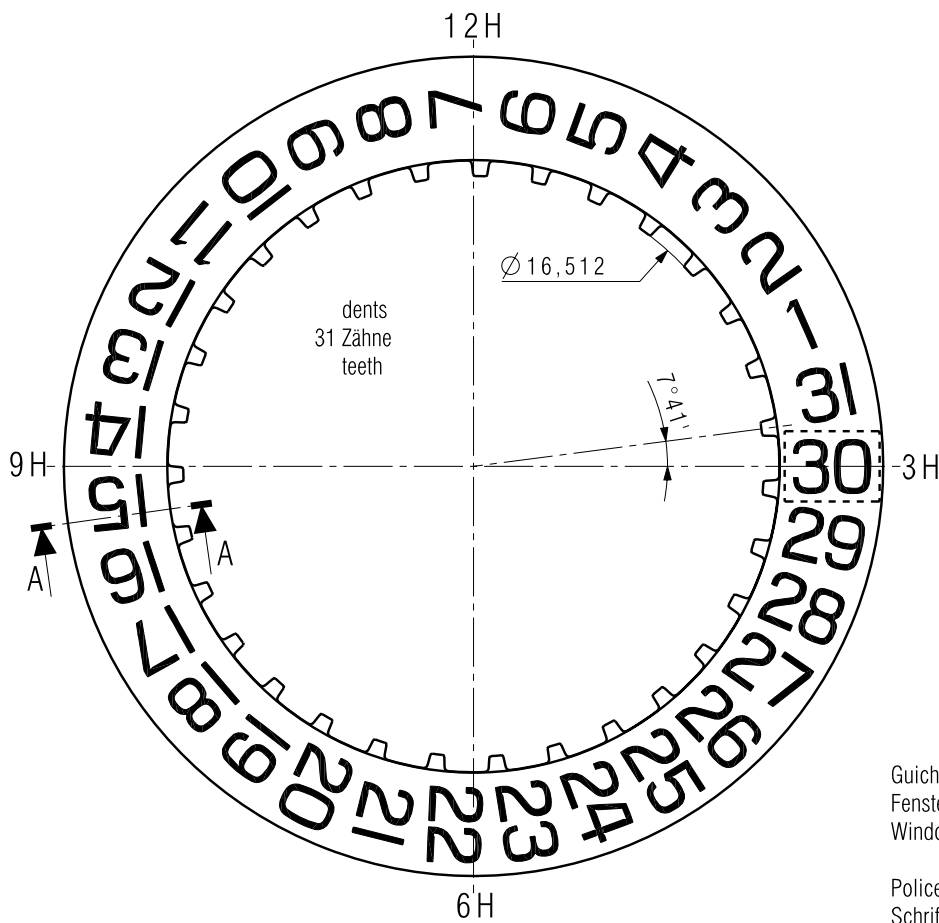
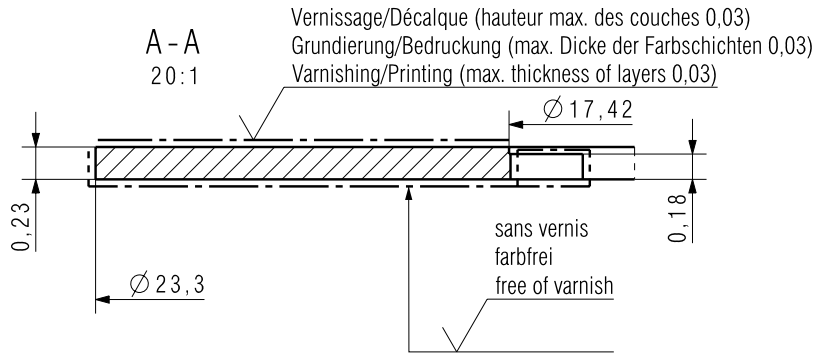
Bombage type:  
 Wölbung Typ:  
 Convexity type:  
 26.450.20  
 27.500.20  
 28.550.20  
 29.600.20  
 30.650.20



Kaliber / Calibre / Caliber <b>2801-2</b>		Massstab Echelle Scale --		CATIA V5		
2804-2/ 2824-2				Masse in mm Dimensions en mm Dimensions in mm Tol.1/1000 mm		
INDICATIONS POUR CADRAN ANGABEN FÜR ZIFFERBLATT INDICATIONS FOR DIAL		PLATS ET BOMBES FLACHE UND GEWÖLBTE FLAT AND CONVEX		Version <b>01</b>	Revision <b>00</b>	Blatt Feuille Sheet <b>01/01</b>
<b>ETA SA</b> MANUFACTURE HORLOGÈRE SUISSE DEPUIS 1793		Ersatz für/En remplacement de/Remplacement for Aenderung/Modification		Klass. Class. <b>ZVACC</b>		<b>KUN</b>
A COMPANY OF THE <b>SWATCH GROUP</b>		23003		Erstellt Etabli Created 18.06.2008	Geprüft Contrôlé Controlled 18.06.2008	Freigegeben Libéré Released 18.06.2008
		HID		HID		FEU

Nous nous réservons tous les droits sur ce document. Il est confié au destinataire. Il ne peut, sans notre autorisation écrite, être copié, reproduit, communiqué à des tiers.  
 Für dieses Dokument behalten wir uns alle Rechte vor. Es ist nur für den Empfänger bestimmt. Ohne unsere schriftliche Bewilligung darf es nicht kopiert, vervielfältigt und Dritten zugänglich gemacht werden.  
 We reserve all rights for this document. It is meant for the recipient only and it may not be copied, printed or given to a third person without our written permission.



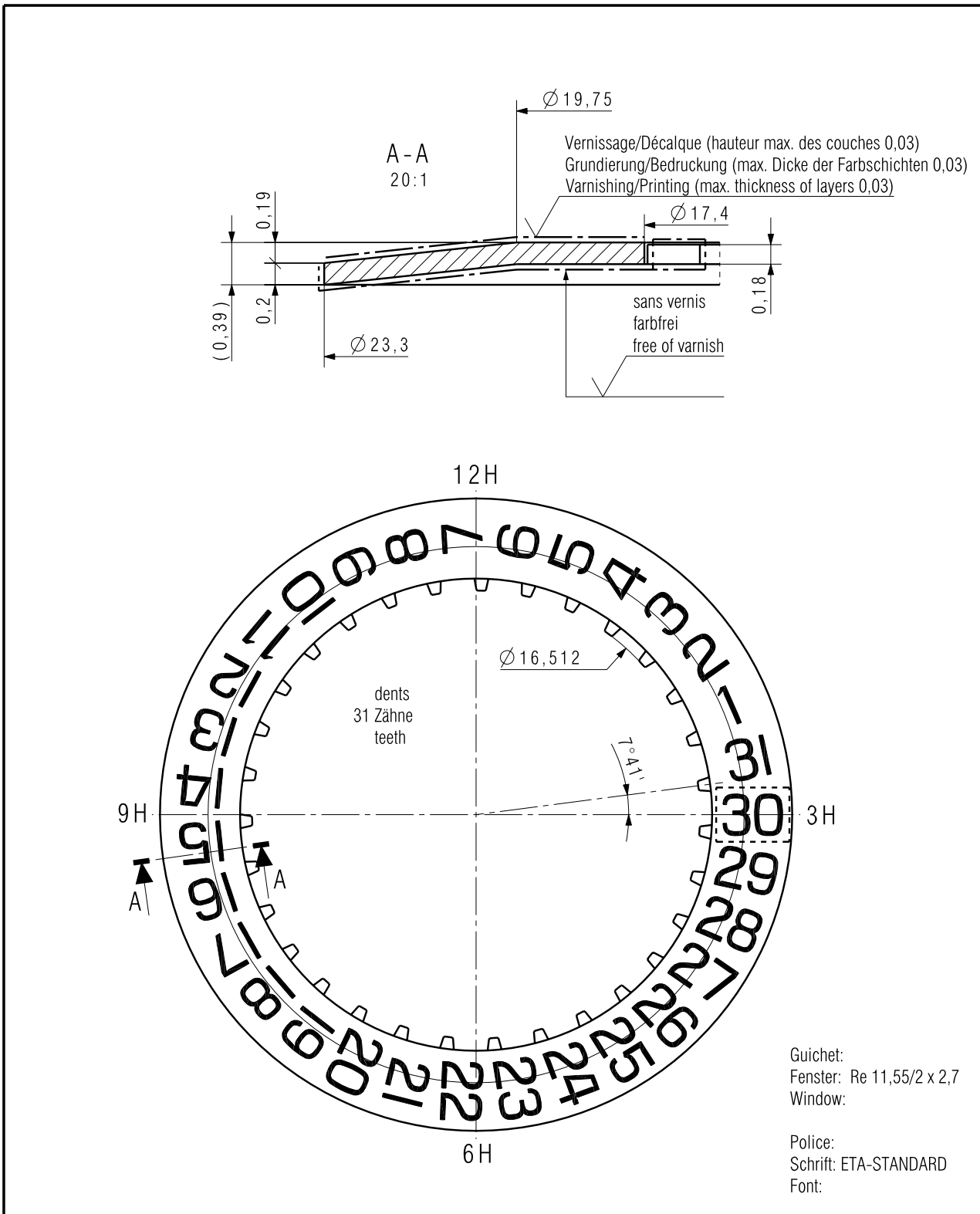


Guichet:  
 Fenster: Re 11,55/2 x 2,7  
 Window:  
 Police:  
 Schrift: ETA-STANDARD  
 Font:

Kaliber / Calibre / Caliber 2804-2 / 2824-2 / 2892A2		Massstab Echelle Scale		CATIA V5
		Masse in mm Dimensions en mm Dimensions in mm		Tol.1/1000 mm
INDICATEUR DE QUANTIEME DATUMANZEIGER DATE INDICATOR	GUICHET SUR 3 HEURES FENSTER AUF 3 UHR WINDOW AT 3 O'CLOCK	Z0465620	Version 02	Revision 00 Blatt Feuille Sheet 01/01
<b>ETA SA</b> MANUFACTURE HORLOGÈRE SUISSE DEPUIS 1793 A COMPANY OF THE SWATCH GROUP	Ersatz für/En remplacement de/Remplacement for	Klass. ZVACC		KUN
	Aenderung/Modification	Erstellt Etabli Created	Geprüft Contrôlé Controlled	Freigegeben Libéré Released
	25724	11.01.2010 KEG	12.02.2010 HID	12.02.2010 HID

Nous nous réservons tous les droits sur ce document. Il est confié au destinataire. Il ne peut, sans notre autorisation écrite, être copié, reproduit, communiqué à des tiers.  
 Für dieses Dokument behalten wir uns alle Rechte vor. Es ist nur für den Empfänger bestimmt. Ohne unsere schriftliche Bewilligung darf es nicht kopiert, vervielfältigt und Dritten zugänglich gemacht werden.  
 We reserve all rights for this document. It is meant for the recipient only and it may not be copied, printed or given to a third person without our written permission.

Nous nous réservons tous les droits sur ce document. Il est confié au destinataire. Il ne peut, sans notre autorisation écrite, être copié, reproduit, communiqué à des tiers.  
 Für dieses Dokument behalten wir uns alle Rechte vor. Es ist nur für den Empfänger bestimmt. Ohne unsere schriftliche Bewilligung darf es nicht kopiert, vervielfältigt und Dritten zugänglich gemacht werden.  
 We reserve all rights for this document. It is meant for the recipient only and it may not be copied, printed or given to a third person without our written permission.

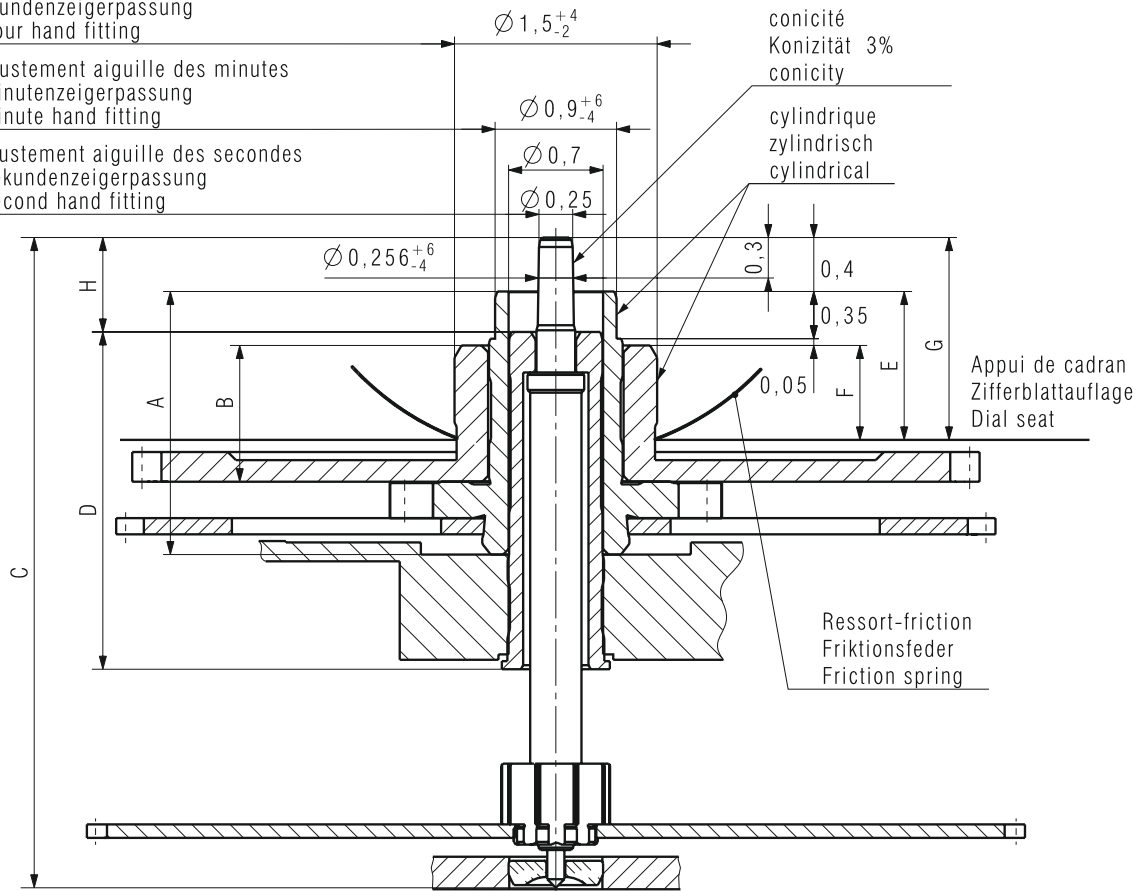


Kaliber / Calibre / Caliber 2804-2 / 2824-2 / 2892A2		Massstab Echelle Scale				CATIA V5	
				Masse in mm Dimensions en mm Dimensions in mm		Tol.1/1000 mm	
INDICATEUR DE QUANTIEME DATUMANZEIGER DATE INDICATOR		GUICHET SUR 3 HEURES FENSTER AUF 3 UHR WINDOW AT 3 O'CLOCK		Version		Revision Révision	
		Z0112468		03		00	
						Blatt Feuille Sheet	
						01/01	
<b>ETA SA</b> MANUFACTURE HORLOGÈRE SUISSE DEPUIS 1793		Ersatz für/En remplacement de/Remplacement for Aenderung/Modification		Klass. Class. <b>ZVACC</b>		<b>KUN</b>	
A COMPANY OF THE <b>SWATCH GROUP</b>		25724		Erstellt Etabli Created		Geprüft Contrôlé Controlled	
				11.01.2010 KEG		12.02.2010 HID	
						Freigegeben Libéré Released	
						12.02.2010 HID	

Ajustement aiguille des heures  
Stundenzeigerpassung  
Hour hand fitting

Ajustement aiguille des minutes  
Minutenzeigerpassung  
Minute hand fitting

Ajustement aiguille des secondes  
Sekundenzeigerpassung  
Second hand fitting

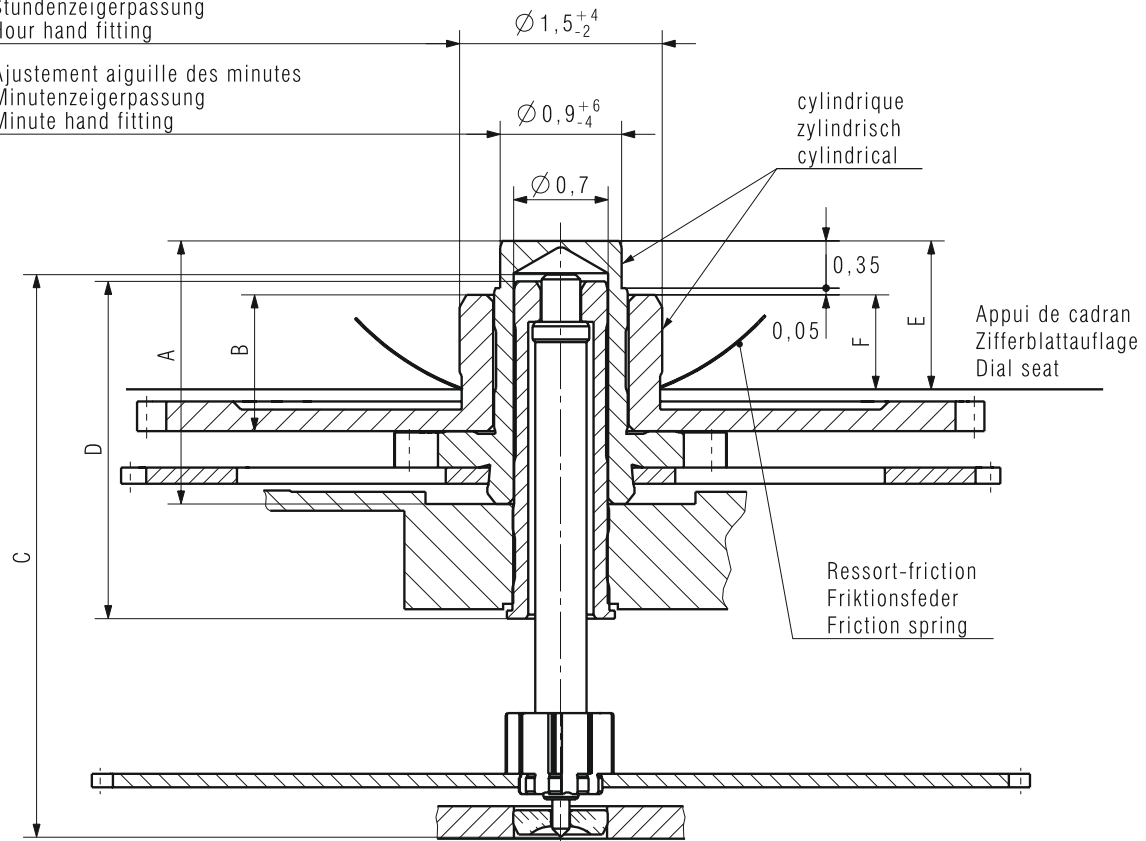


Aiguillage Zeigerwerkhöhe Hand fitting height	Longueur/Länge/Length				Dépassement Höhe über Zifferblattaufgabe Height over dial seat			H	Ep. cadran Zifferblattdicke Dial thickness
	A	B	C	D	E	F	G		
	Chaussée Minutenrohr Cannon-pinion	Roue des heures Stundenrad Hour wheel	Pig. des sec. Sekundentrieb Sec. wheel pin.	Tube de centre Zentrumrohr Centre tube	Chaussée Minutenrohr Cannon-pinion	Roue des heures Stundenrad Hour wheel	Pig. des sec. Sekundentrieb Sec. wheel pin.		
1	1,95	1,00	4,82	2,50	1,10	0,70	1,50	0,70	
2 normal	2,20	1,25	5,07	2,50	1,35	0,95	1,75	0,95	
3	2,45	1,50	5,32	2,50	1,60	1,20	2,00	1,20	
4	2,70	1,75	5,57	2,50	1,85	1,45	2,25	1,45	
5	2,95	2,00	5,82	2,50	2,10	1,70	2,50	1,70	
6	3,20	2,25	6,07	2,50	2,35	1,95	2,75	1,95	
Aiguilles Zeiger Hands					Aiguille d'heure Stundenzeiger Hour hand		Aiguille de minute Minutenzeiger Minute hand		Aiguille de seconde Sekundenzeiger Second hand
Masse/Masse/Mass	max.				mg				
Balourd/Unwucht/Unbalance	max.				µ Nm				
Force de chassage/Setzkraft/Press-in force	max.				N				
Kaliber / Calibre / Caliber 2801-2/2804-2 2824-2					Massestab Echelle Scale --		 Masse in mm Dimensions en mm Dimensions in mm		CATIA V5 Tol.1/1000 mm
AIGUILLAGES ZEIGERWERKHÖHEN HAND FITTING HEIGHTS					Z0091640		Version 01	Revision 00	Blatt Feuille Sheet 01/01
 ETA SA MANUFACTURE HORLOGÈRE SUISSE DEPUIS 1793  A COMPANY OF THE SWATCH GROUP					Ersatz für/En remplacement de/Remplacement for 29.04.86 Aenderung/Modification 21911		Klass. ZVACC Erstellt Etabli Created 20.02.2007 HID		KUN Freigegeben Libéré Released 20.02.2007 FEU

Nous nous réservons tous les droits sur ce document. Il est confié au destinataire. Il ne peut, sans notre autorisation écrite, être copié, reproduit, communiqué à des tiers.  
 Für dieses Dokument behalten wir uns alle Rechte vor. Es ist nur für den Empfänger bestimmt. Ohne unsere schriftliche Bewilligung darf es nicht kopiert, vervielfältigt und Dritten zugänglich gemacht werden.  
 We reserve all rights for this document. It is meant for the recipient only and it may not be copied, printed or given to a third person without our written permission.

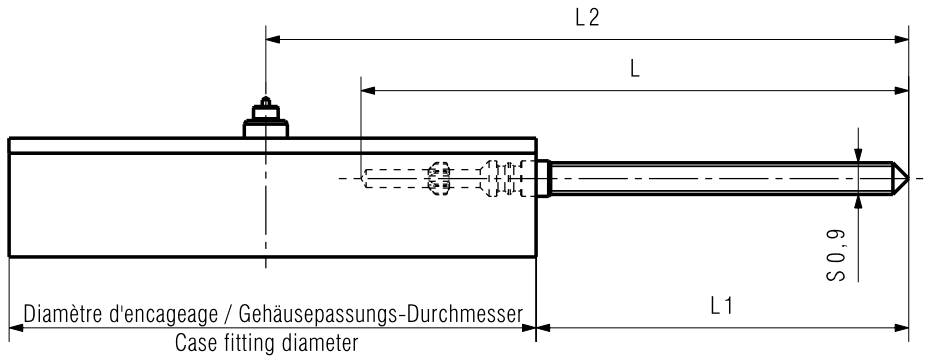
Ajustement aiguille des heures  
Stundenzeigerpassung  
Hour hand fitting

Ajustement aiguille des minutes  
Minutenzeigerpassung  
Minute hand fitting

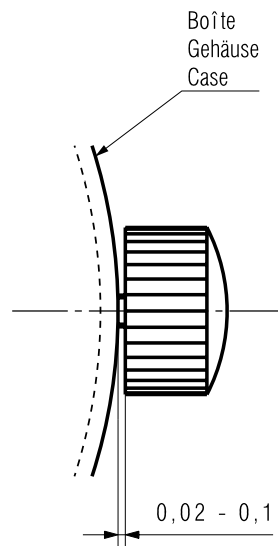


Aiguillage Zeigerwerkhöhe Hand fitting height	Longueur/Länge/Length				Dépassement Höhe über Zifferblattaufgabe Height over dial seat		Ep.cadran Zifferblattdicke Dial thickness
	A	B	C	D	E	F	
	Chaussée Minutenrohr Cannon-pinion	Roue des heures Stundenrad Hour wheel	Pig.des sec. Sekundentrieb Sec.wheel pin.	Tube de centre Zentrumrohr Centre tube	Chaussée Minutenrohr Cannon-pinion	Roue des heures Stundenrad Hour wheel	
1	1,95	1,00	4,17	2,50	1,10	0,70	
2 normal	2,20	1,25	4,17	2,50	1,35	0,95	
4	2,70	1,75	4,17	2,50	1,85	1,45	
5	2,95	2,00	4,17	2,50	2,10	1,70	
Aiguilles Zeiger Hands					Aiguille d'heure Stundenzeiger Hour hand		Aiguille de minute Minutenzeiger Minute hand
Masse/Masse/Mass					max.	mg	
Balourd/Unwucht/Unbalance					max.	µNm	
Force de chasse/Setzkraft/Press-in force					max.	N	
Kaliber / Calibre / Caliber					Massstab Echelle Scale		CATIA V5
2801-2/2804-2							
2824-2					--	Masse in mm Dimensions en mm Dimensions in mm	Tol.1/1000 mm
AIGUILLAGES ZEIGERWERKHÖHEN HAND FITTING HEIGHTS			sans seconde ohne Sekunde without second		Z0091641	Version 01	Revision 00
			Ersatz für/En remplacement de/Remplacement for		Klass. ZVACC	Blatt Feuille Sheet 01/01	
ETA SA MANUFACTURE HORLOGÈRE SUISSE DEPUIS 1793			05.05.86		KUN		
A COMPANY OF THE SWATCH GROUP			Aenderung/Modification		Erstellt Etabli Created	Geprüft Contrôlé Controlled	Freigegeben Libéré Released
			21911		20.02.2007 HID	20.02.2007 HID	20.02.2007 FEU

Nous nous réservons tous les droits sur ce document. Il est confié au destinataire. Il ne peut, sans notre autorisation écrite, être copié, reproduit, communiqué à des tiers.  
 Für dieses Dokument behalten wir uns alle Rechte vor. Es ist nur für den Empfänger bestimmt. Ohne unsere schriftliche Bewilligung darf es nicht kopiert, vervielfältigt und Dritten zugänglich gemacht werden.  
 We reserve all rights for this document. It is meant for the recipient only and it may not be copied, printed or given to a third person without our written permission.



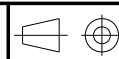
Longueur de la tige Länge der Stellwelle Length of setting stem	L	L1	L2
Normal	16,00	8,65	21,65



Kaliber / Calibre / Caliber

2801-2 , 2804-2 , 2824-2 , 2826-2  
2834-2 , 2836-2

Massstab  
Echelle  
Scale



CATIA V5

--

Masse in mm  
Dimensions en mm  
Dimensions in mm

Tol.1/1000 mm

TIGE: LONGUEUR, POSITION COURONNE  
STELLWELLE: LAENGE, KRONENPOSITION  
STEM: LENGTH, CROWN POSITION

Z0258901

Version

03

Revision

00

Blatt  
Feuille  
Sheet

01/01



**ETA** SA  
MANUFACTURE HORLOGÈRE SUISSE  
DEPUIS 1793

A COMPANY OF THE **SWATCH GROUP**

Ersatz für/En remplacement de/Replacement for

Aenderung/Modification

22896

Klass.

Class.

**ZVACC**

**KUN**

Erstellt  
Etabli  
Created

12.12.2007

Geprüft  
Contrôlé  
Controlled

HID

Freigegeben  
Libéré  
Released

12.12.2007

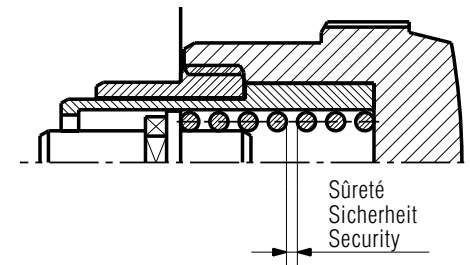
FEU

Nous nous réservons tous les droits sur ce document. Il est confié au destinataire. Il ne peut, sans notre autorisation écrite, être copié, reproduit, communiqué à des tiers. Für dieses Dokument behalten wir uns alle Rechte vor. Es ist nur für den Empfänger bestimmt. Ohne unsere schriftliche Bewilligung darf es nicht kopiert, vervielfältigt und Dritten zugänglich gemacht werden. We reserve all rights for this document. It is meant for the recipient only and it may not be copied, printed or given to a third person without our written permission.

Force du ressort  
Federkraft  
Force of spring

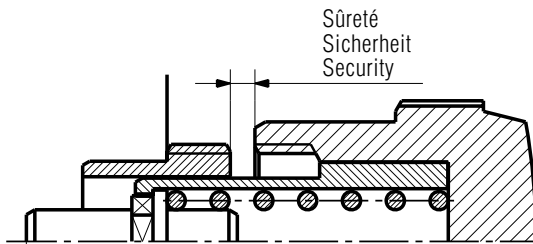
Fonction  
Funktion  
Function

max. 13N ←

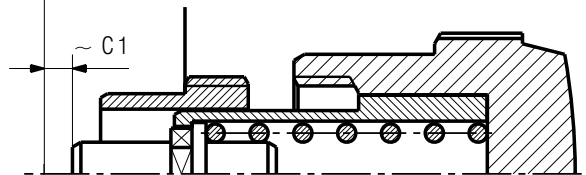


Couronne vissée  
Krone zugeschraubt  
Crown tightened

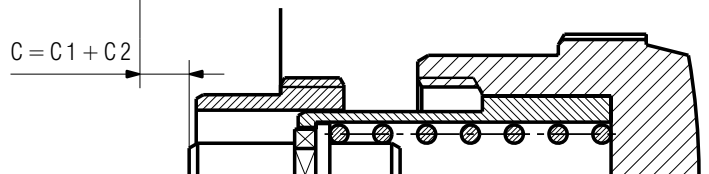
sans calendrier ohne Kalender without calendar		avec calendrier mit Kalender with calendar	
course de la tige Weg der Stellwelle Travel of setting stem		course de la tige Weg der Stellwelle Travel of setting stem	
C	0,80	C1	0,30
		C2	0,50



Remonter  
Aufziehen  
Wind up

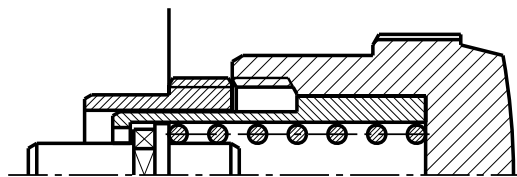


Correction date  
Datum einstellen  
Adjust date



Mise à l'heure  
Zeiger stellen  
Adjust time

min. 9N ←



Position neutre  
Neutrale Stellung  
Neutral position

Kaliber / Calibre / Caliber 2801-2, 2804-2, 2824-2, 2826-2 2834-2, 2836-2		Massstab Echelle Scale --		CATIA V5	
			Masse in mm Dimensions en mm Dimensions in mm	Tol.1/1000 mm	
COURONNE VISSEE: POSITIONS GESCHRAUBTE KRONE: STELLUNGEN SCREWED CROWN: POSITIONS		Z0286796		Version 01	Revision 00
				Blatt Feuille Sheet 01/01	
<b>ETA SA</b> MANUFACTURE HORLOGÈRE SUISSE DEPUIS 1793  A COMPANY OF THE <b>SWATCH GROUP</b>	Ersatz für/En remplacement de/Remplacement for		Klass. ZVACC		
	Aenderung/Modification		KUN		
	20793		Erstellt Etabli Created 04.11.2005	HID	Geprüft Contrôlé Controlled 04.11.2005
				Freigegeben Libéré Released 04.11.2005	RIE

Nous nous réservons tous les droits sur ce document. Il est confié au destinataire. Il ne peut, sans notre autorisation écrite, être copié, reproduit, communiqué à des tiers.  
 Für dieses Dokument behalten wir uns alle Rechte vor. Es ist nur für den Empfänger bestimmt. Ohne unsere schriftliche Bewilligung darf es nicht kopiert, vervielfältigt und Dritten zugänglich gemacht werden.  
 We reserve all rights for this document. It is meant for the recipient only and it may not be copied, printed or given to a third person without our written permission.

Cette page est laissée vide  
intentionnellement en cas d'impression  
au format A3.

Diese Seite wird absichtlich leer  
gelassen für den Fall, dass im  
A3-Format gedruckt wird.

This page has deliberately been  
left blank in case of A3 format  
printing.

**Modifications comparées aux versions  
précédentes du document**

**Änderungen gegenüber  
vorhergehenden Dokumentversionen**

**Modifications compared with previous  
document versions**

Version	Date Datum Date	Modification	Änderung	Modification	Page Seite Page
11	27.07.2010	Modification chapitre "principe de construction"	Kapitel "Konstruktionsprinzip" geändert	Modification chapter "principe of construction"	2
10	26.02.2010	Suppression chapitre "Contrôle à réception"	Kapitel "Eingangskontrolle" entfernt	Abolition of the chapter "Incoming inspection"	6
		Nouveaux plans	Neue Zeichnungen	New drawings	9-10
09	21.10.2009	Marquage CE	CE-Markierung	Marking CE	7
		Nouveaux plans	Neue Zeichnungen	New drawings	10-11
		Nouveaux plans	Neue Zeichnungen	New drawings	8-11
08	06.02.2009	Répartition des calibres	Aufteilung pro Kaliber	Allocation per caliber	1-16
		Nouveau layout	Neues layout	New layout	1-16

Sous réserve de toutes modifications.

Änderungen vorbehalten.

All modifications reserved.

**Ce document se trouve sur le  
Customer Service Portal (CSP) :**

**www.eta.ch**

- Customer Service
- Customer Service Portal
- Documents techniques

**Dieses Dokument finden Sie im  
Customer Service Portal (CSP):**

**www.eta.ch**

- Customer Service
- Customer Service Portal
- Technische Dokumente

**This document can be found on the  
Customer Service Portal (CSP):**

**www.eta.ch**

- Customer Service
- Customer Service Portal
- Technical Documents



**ETA**<sup>SA</sup>  
MANUFACTURE HORLOGÈRE SUISSE  
DEPUIS 1793

MARKETING-SALES

Bahnhofstrasse 9  
2540 Grenchen  
Switzerland

Phone +41 (0)32 655 71 11  
Fax +41 (0)32 655 71 74

etamarketing@eta.ch  
www.eta.ch