






1. ЗАВОДЫ - ИЗГОТОВИТЕЛИ МЕХАНИЧЕСКИХ БУДИЛЬНИКОВ

Для сокращения количества наименований часов и для удобства потребителей и ремонтных предприятий каждому часовому заводу присвоены единое наименование (марка) на все выпускаемые им часы и товарный знак завода (табл. 1). Наименование наносится на циферблат, а товарный знак - на платину часов.

В нашей стране механические будильники изготовляет пять часовых заводов. Будильники выпускаются двух типов: малогабаритные со свободным анкерным спуском и крупногабаритные со штифтовым спуском.

Табл. 1. Наименование часов и товарные знаки часовых заводов

Завод	Наименование часов	Товарный знак
Второй московский часовой завод	«Слава»	
Ереванский завод художественных часов	«Наири»	
Ростовский часовой завод	«Витязь»	
Орловский часовой завод	«Янтарь»	
Ереванский часовой завод	«Севани»	

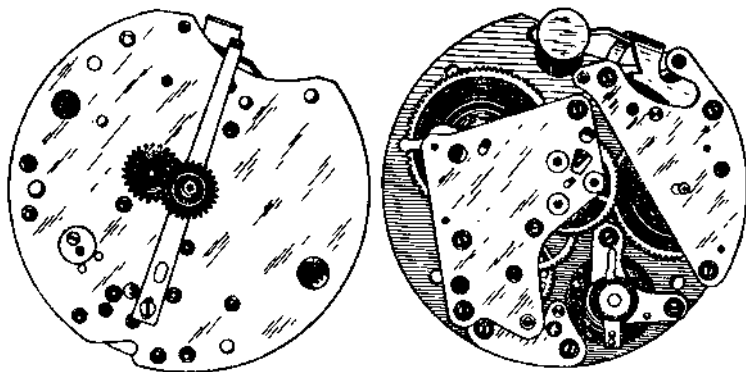


Рис. 1 Механизм малогабаритного будильника «Слава-5671»

Второй московский часовой завод выпускает малогабаритные будильники «Слава-5671 (-61М)». Механизм будильника (рис. 1) предназначен для показания текущего времени в часах и минутах, а также подачи сигнала в предварительно установленное время. Механизм отвечает требованиям 1-го класса точности. Калибр механизма (приведенный) 55,8 мм, высота 19 мм. Механизм имеет 11 камней. Заводные пружины хода и сигнала заключены в барабаны. Продолжительность действия механизма от одной полной заводки пружины - не менее 36 ч. Спусковой регулятор свободный анкерный. Баланс монометаллический латунный со спиралью. Период колебания баланса – 0,4 с. Суточный ход механизма ± 1 мин при температуре $+20 \pm 5^\circ\text{C}$. Регулировка градусником в пределах от среднего его положения до крайних обеспечивает возможность изменения суточного хода ± 3 мин. Спусковой регулятор сигнала скобочный, без собственного периода колебаний. Продолжительность действия сигнала от одной полной заводки пружины сигнала — не менее 15 с. Отклонение момента начала подачи сигнала от показания времени должно быть не более ± 5 мин. Конструкция сигнального устройства обеспечивает прекращение сигнала во время работы, а также предварительное отключение сигнала путем нажатия кнопки. Расположение сигнальной стрелки центральное.

Малогабаритные будильники выпускаются в виде настольных часов в корпусах круглой, квадратной и трапециевидной формы и в дорожном исполнении. Дорожный будильник закреплен на шарнире в кожаном закрывающемся футляре.

Ереванский завод художественных часов выпускает малогабаритный будильник «Наири-5672». Механизм будильника такой же, как и будильника «Слава-5671», только сигнал у этого будильника

вместо звонка выдается проигрыванием мелодии. Музыкальное устройство состоит из штифтового вала и звуковой гребенки, каждый зуб которой настроен на определенную ноту. Зубья гребенки расположены в необходимой последовательности звучания; при вращении вала они зацепляются за штифты - и происходит проигрывание мелодии.

Крупногабаритные будильники по внешнему исполнению бывают настольными, по видам сигнала - с непрерывным звонком или мелодией и с прерывистым сигналом.

Ростовский часовой завод выпускает будильники с сигналами двух видов: непрерывным - «Витязь-6373 (-84Б)» (рис. 2) — и прерывистым — «Витязь-6375 (-174Б)» (рис. 3).

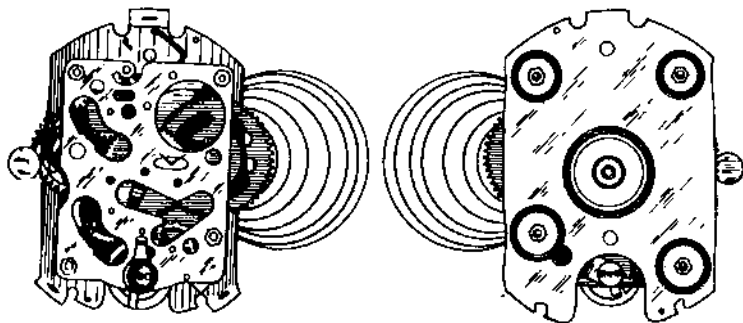


Рис. 2 Механизм крупногабаритного будильника "Витязь-6373" с непрерывным сигналом

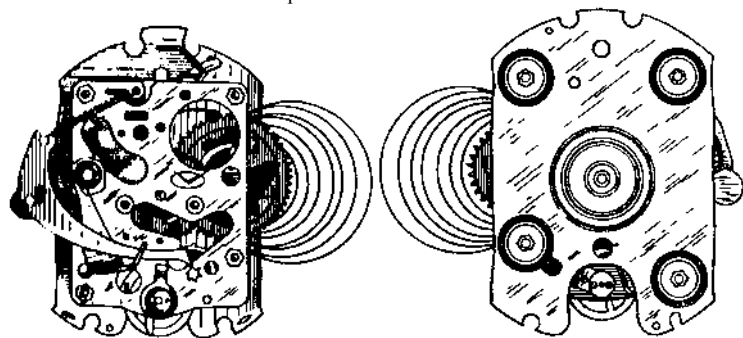


Рис. 3 Механизм крупногабаритного будильника "Витязь-6375" с прерывистым сигналом

Калибр механизма будильника 63 мм, высота 22 мм. Количество функциональных камней 4. Основные узлы будильника - механизм хода и механизм сигнала - приводятся в действие отдельными пружинными двигателями. Заводные пружины хода и сигнала не имеют барабанов. Продолжительность работы будильника от одной полной его заводки - не менее 40 ч. Средний суточный ход будильника при температуре $20\pm 5^{\circ}\text{C}$ не более 120 с. Период колебания баланса 0,6 с.

Имеется более 100 видов будильников "Витязь", различающихся по внешнему оформлению, конструкции корпусов, материалу, группам циферблатов и стрелок.

Орловский часовой завод выпускает крупногабаритные будильники «Янтарь». Механизм будильника «Янтарь-6973 (-Б-21М)» (рис. 4) является базовым, т.е. большинство его узлов и деталей служит основой при сборке и других механизмов, например фотолабораторных часов «Янтарь-69107 (-109-4П)» (рис. 5), шахматных часов «Янтарь-69105 (-ЧБН- 56М)» (рис. 6). Механизм будильника «Янтарь-6973» предназначен для показания текущего времени в часах и минутах, а также подачи сигнала в предварительно установленное время. Механизмы часов «Янтарь-69105» и «Янтарь-69107» предназначены для измерения промежутков времени в часах и минутах при игре в шахматы и для подачи звукового сигнала, по истечении заданного промежутка времени при фотолабораторной обработке материалов. Механизм часов с анкерным штифто-

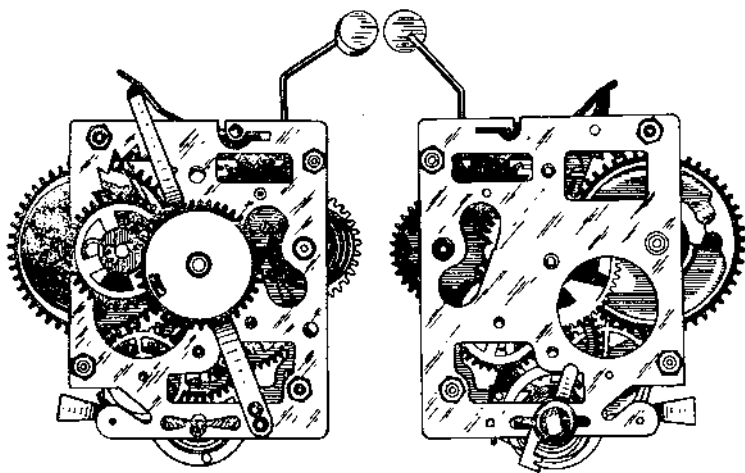


Рис. 4 Механизм крупногабаритного будильника «Янтарь-6973»

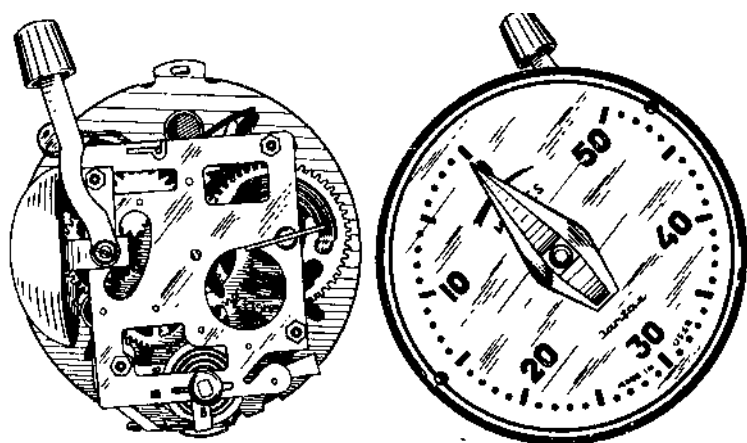


Рис. 5 Механизм фотолабораторных часов «Янтарь-69107»

вым спуском (ходом) имеет четыре функциональных камня, период колебания баланса составляет 0,6 с.

Шахматные часы «Янтарь-69105» в отличие от других часов-будильников сконструированы на базе двух механизмов будильников без сигнального устройства. По своим техническим характеристикам шахматные часы не отличаются от будильников и лишь незначительно выше их по точности. Продолжительность хода механизма от одной полной заводки пружины - не менее 36 ч. Пуск в действие и останов часов осуществляется нажатием одной из кнопок-переключателей, расположенных на верхней части корпуса. При нажатии на кнопку-переключатель работающий меха-

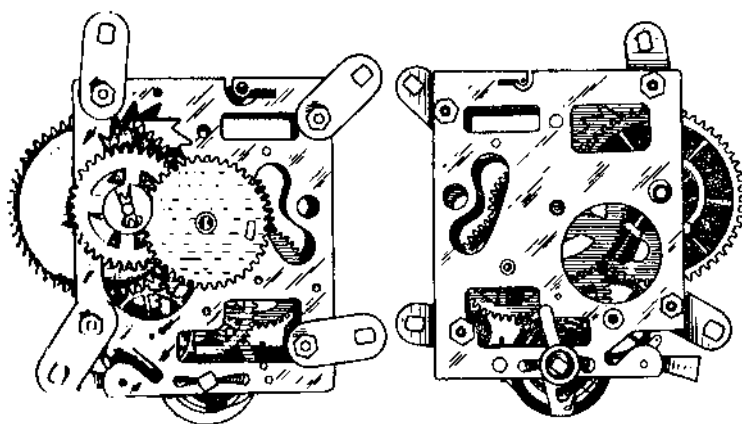


Рис. 6 Механизм шахматных часов «Янтарь-69105»

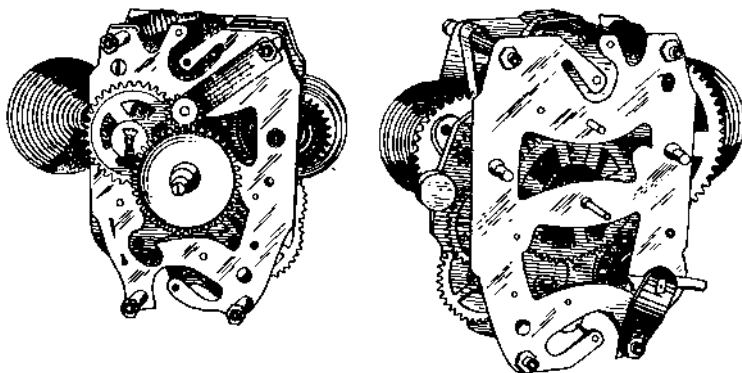


Рис. 7 Механизм крупногабаритного будильника "Севани-8973"

низм останавливается, а неработающий начинает действовать.

Циферблат часов имеет семафорные стрелки, отмечающие момент прохождения минутной стрелки через нулевое положение. Семафорная стрелка от воздействия минутной стрелки свободно поднимается за два минутных деления до цифры 12 и в момент прохождения минутной стрелки через цифру 12 свободно падает под действием собственной массы.

Ереванский часовой завод выпускает крупногабаритные будильники «Севани-8973Б (-53Б), -8973А (-51-Б), -8973 (-52Б)» (рис. 7). Механизмы у этих будильников одинаковы. Различаются они только деталями. Например, модель будильника "Севани-8973" отличается от модели "Севани-8973А" градусником, скобочным валиком и колонкой, а от модели "Севани-8973Б" - защелкой останова и рамкой.

Механизм будильников «Севани» по своим техническим характеристикам не отличается от механизмов будильников других заводов и поэтому не требует дополнительного описания.

2. ДЕТАЛИ МЕХАНИЗМА БУДИЛЬНИКА

Платины и мосты. В будильниках детали и узлы устанавливаются на платине. У малогабаритных будильников для крепления этих деталей служат мосты, у крупногабаритных — задняя платина. Платины и мосты изготавливаются из латуни. У крупногабаритных будильников платины подразделяются на переднюю и заднюю. Задней платиной принято считать платину, находящуюся со стороны заводных ключей. Передние и задние платины крупногабаритных будильников имеют специальные отверстия (окна) для удобного обзора колесной системы, облегчения ее сборки и уменьшения массы платин. Отверстия в платинах и мостах для одной и той же детали должны быть строго соосны, чтобы обеспечить правильное положение деталей при работе. Для обеспечения соосности отверстий в платине и мостах имеются специальные базовые отверстия, в которые вставляются посадочные штифты. Неподвижные детали закрепляются на платине или мостах винтами или заклепками.

Детали двигателей. В малогабаритном будильнике пружинный двигатель хода или сигнала состоит из заводной пружины с накладкой, корпуса, крышки барабана и вала барабана, в крупногабаритном — из заводной пружины хода или сигнала. Заводная пружина представляет собой плоскую стальную ленту, изготовленную из углеродистой стали. Пружина в малогабаритном будильнике расположена в закрытом барабане. Внутренний ниток пружины крепится на крючке вала барабана, а внешний — к внутренней поверхности корпуса и крышки барабана. Корпус и крышка барабана изготавливаются из латуни. Вал барабана изготовлен из стали с последующей термической обработкой. После обработки вал должен иметь размеры, позволяющие ему свободно вращаться относительно корпуса и крышки барабана. На утолщенной части вала выфрезерован крючок для крепления внутреннего витка пружины, а верхняя цапфа вала, на которую устанавливается храповое колесо, имеет квадратную форму.

В крупногабаритном будильнике заводная пружина внешним концом шарнирно крепится в колонке механизма, а внутренним витком к выступу заводного колеса.

Детали основной колесной системы. Основная колесная система будильников состоит из центрального, промежуточного, секундного колес и анкерного триба. Она выполняет две функции:

отсчитывает число колебаний регулятора и передает энергию от двигателя через колеса, называемые трибами (имеющими меньше 20 зубьев), к регулятору. Колесо неподвижно соединяется с трибом. Для уменьшения потерь на трение и износ деталей колеса и трибы изготавливают из разных металлов (колеса — из латуни, а трибы — из стали). Цапфы трибов имеют гладкую отполированную поверхность.

Детали основного хода. В малогабаритном будильнике к деталям хода относятся: анкерное колесо, анкерная вилка с осью, копьем, палетами, двойным роликом с импульсным камнем (эллипсом) и ограничительные штифты.

Анкерное колесо в малогабаритном будильнике изготовлено из разных металлов. Оно имеет 15 зубьев. Форма зуба у анкерного колеса специальная, полученная графическим построением. Наружная плоскость зуба называется плоскостью импульса, а внутренняя - плоскостью покоя. Обе плоскости являются рабочими, поэтому обрабатываются с высокой степенью точности и высоким классом чистоты поверхности. Анкерное колесо наглухо соединяется с анкерным трибом. По условиям работы анкерного спуска анкерное колесо не должно иметь биения по наружному диаметру.

Анкерная вилка в малогабаритном будильнике, как и триб анкерного колеса, выполняется из стали. Скоба вилки имеет два плеча - короткое и длинное. В паз короткого плеча вставляют палету входа, а в паз длинного - палету выхода. Подобно зубу анкерного колеса, палеты имеют плоскости покоя и импульса, которые также являются рабочими и взаимодействуют с одноименными плоскостями зубьев колеса.

Хвостовая часть анкерной вилки имеет полированный паз, два рожка и копые, которыми и взаимодействует с двойным роликом баланса, передавая через него импульсы балансу. Анкерная вилка напрессована на ось до упора. Конец копыя у анкерной вилки запилен под углом 100—120°. Копье является предохранительным устройством от «заскока» анкерной вилки.

Двойной ролик насажен на ось баланса. Он назван так потому, что состоит из двух роликов — импульсного и предохранительного с выемкой. Импульсный и предохранительный ролики составляют вместе одно целое. В отверстие импульсного ролика вставлен импульсный камень (эллипс), служащий для освобождения анкерной вилки и передачи энергии от вилки к балансу. Двойной ролик изготавливается из стали или латуни. Цилиндрическая поверхность предохранительного ролика имеет высокий класс чистоты. Для правиль-

ной работы хода в платину малогабаритного будильника запрессованы ограничительные штифты, которые определяют угол поворота анкерной вилки, т.е. угол покоя.

В крупногабаритном будильнике к деталям хода относятся: анкерное колесо, анкерная вилка с осью и стальными штифтами и стальной штифт (эллипс).

Анкерная вилка изготовлена из разных металлов: полотно вилки - из латуни, а ось - из стали. В скобу анкерной вилки запрессованы два стальных цилиндрических штифта. Хвостовая часть анкерной вилки имеет паз и два рожка. Анкерное колесо изготовлено из разных металлов: колесо - из латуни, триб колеса - из стали. зуб анкерного колеса имеет упрощенную форму, т.е. имеет плоскость импульса покоя и острие. Анкерное колесо имеет обычно 15 таких зубьев.

Стальной штифт крепится не в двойном ролике, а в перекладине баланса. В оси баланса имеется вырез, выполняющий роль предохранительного устройства.

Детали регулятора. В малогабаритных и крупногабаритных будильниках система баланс - спираль, или балансировый регулятор, состоит из баланса с осью, спирали, колодки спирали и колонки.

Баланс представляет собой обод с перекладиной, изготовленные из латуни как одно целое. В перекладине баланса имеется отверстие, в которое входит ось, изготовленная из стали. Цапфы оси баланса должны быть отполированы и иметь сферическую форму.

Спираль изготовляют из специального железо-никелевого сплава. Она имеет форму спирали Архимеда. Внутренний конец ее зачеканен в колодке. В колодке имеется прорезь, с помощью которой колодку можно надеть фрикционно на ось баланса и поворачивать ее для установки «выкачки» баланса. Внешний конец спирали закреплен в колонке. Штифты для закрепления спирали в колонке делают из латуни.

Детали механизма сигнала. Механизм сигнала будильников состоит из зубчатых колес и рычагов. Скобочное и заводное сигнальное колеса изготовляют из разных металлов: колеса - из латуни, а трибы и вал - из стали. Сигнальное колесо имеет зубчатый венец и цилиндрическую муфту с косым срезом.

Скобочный вал, изготовленный из стали, состоит из спусковой скобы и молоточка, жестко связанных между собой.

Детали стрелочного механизма. Стрелочный механизм состоит из триба минутной стрелки (минутника), вексельного колеса с трибом, часового колеса и фольги.

Триб минутной стрелки изготавливается из латуни. В центре триба расположено отверстие, которым триб надет на длинный вал центрального триба, создавая фрикционное соединение триба минутной стрелки с центральным трибом. Такое соединение позволяет ему поворачиваться относительно центрального триба при переводе стрелок и вращаться вместе с ним во время работы будильника.

Вексельное колесо жестко связано с трибом. Колесо изготавливается из латуни, а триб - из стали.

Часовое колесо изготавливается из латуни. Оно имеет зубчатый венец и цилиндрическую втулку с отверстием и свободно надевается на вал центрального триба. Фольга изготавливается из тонкой латунной ленты. Фольга необходима для уменьшения осевого зазора часового колеса, чтобы оно не выходило из зацепления с трибом вексельного колеса.

3. ОСОБЕННОСТИ КОНСТРУКЦИЙ БУДИЛЬНИКОВ

Конструкцию малогабаритных будильников рассмотрим на примере будильника «Слава-5671». Особенностью его кинематической схемы (рис. 8) является механизм подачи сигнала и свободный анкерный ход. Двигателем в будильнике служит заводная пружина 1 хода, помещенная в барабан 4. При раскручивании заводной пружины хода вращение барабана передается на триб 6 и центральное колесо 5. Далее через триб 7 и промежуточное колесо 8 движение передается на триб 9 секундного колеса 10. С секундного колеса 10 движение передается на триб 11 анкерного колеса 12. Анкерное колесо 12 через анкерную вилку 19 передает импульсы на баланс 17, поддерживая его колебания. На вал триба 6 центрального колеса со стороны циферблата фрикционно насажен триб 23 минутной стрелки, который вращается вместе с центральным колесом. На верхней оси центрального триба укреплен минутная стрелка. С триба минутной стрелки через вексельное колесо 21 и его триб 22 движение передается на часовое колесо 31, на втулке которого укреплен часовая стрелка.

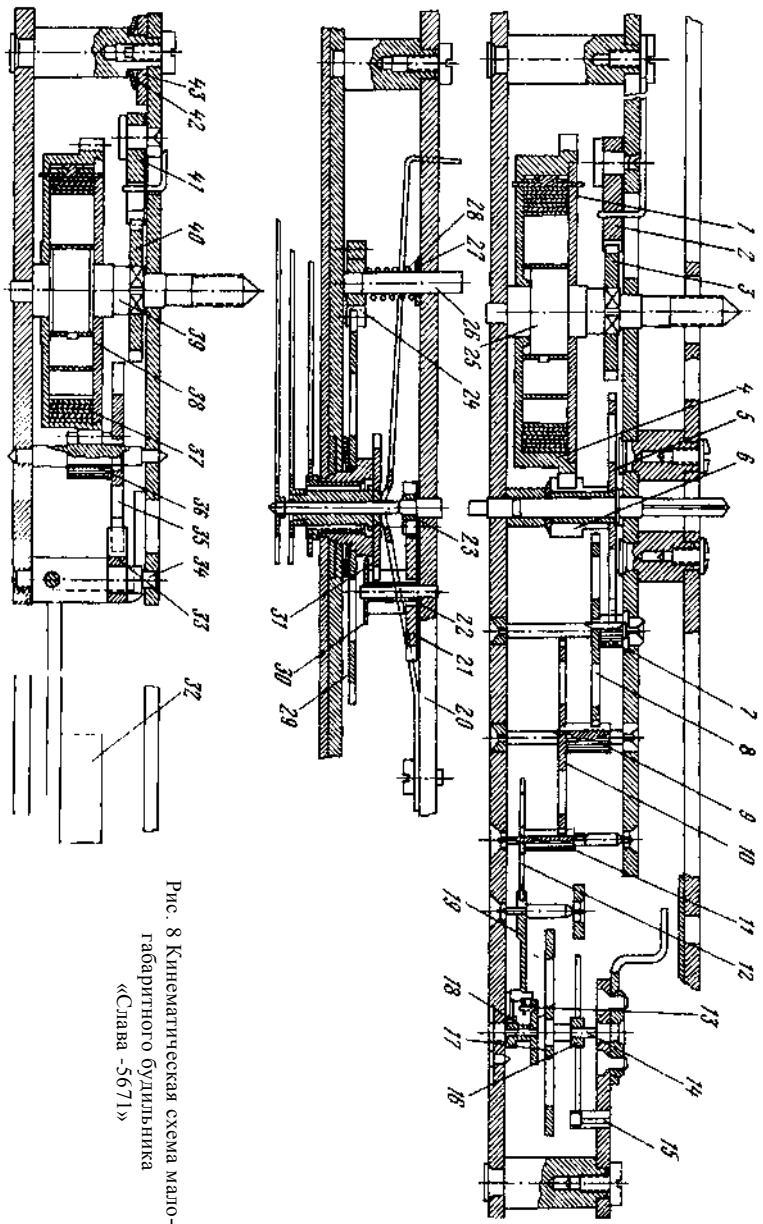


Рис. 8 Кинематическая схема мало-
габаритного булльника
«Слава - 5671»

Рассмотрим более детально сигнальное устройство будильника. Сигнальный механизм связан с ходом будильника через сигнальное колесо 29. Механизм сигнала действует от самостоятельной пружины 37, заключенной в барабане 38. При раскручивании пружины сигнала вращение барабана передается на триб 36 скобочного колеса 35. Скобочное колесо приводит в колебательное движение спусковую скобу 33 с молоточком 32 сигнального механизма. Спусковая скоба 33 с молоточком 32 и скобочное колесо 35 представляют собой спусковой регулятор, не имеющий собственных колебаний. Заводка пружины сигнала производится вручную через ключ.

Механизм подачи сигнала действует следующим образом: пружина 20 запора сигнала постоянно действует на часовое колесо 31 и стремится поджать его к сигнальному колесу 29, т.е. заставляет выступ (сигнальный палец), имеющийся на часовом колесе 31, скользить по муфте (втулке) сигнального колеса 29. Включение сигнала происходит в тот момент, когда сигнальный палец совместится с вырезом во втулке сигнального колеса и под действием пружины 20 запора сигнала упадет в эту выемку (вырез). При совмещении сигнального пальца с выемкой пружина запора сигнала приподнимается от платины механизма и загнутым своим концом освобождает стебель молоточка 32 - происходит подача сигнала. Для прекращения подачи сигнала на верхней стороне корпуса имеется кнопка запора сигнала, при нажатии на которую стебель запора сигнала входит между зубцами скобочного колеса 35 - и сигнал прекращается.

В будильнике «Наири» сигнал выдается не звонком, а проигрыванием мелодии. Основу этого механизма составляют штифтовой вал 1 (рис. 9) и звуковая гребенка 2. Звуковая гребенка 2 выполнена из стали и имеет зубья различной длины. С нижней стороны зубьев находятся прямоугольные выступы, опиливая которые, каждый зуб гребенки настраивают на определенную ноту.

Штифтовой вал 1 представляет собой латунный цилиндр со стальными штифтами, расположение которых соответствует требуемой последовательности звучания. Вал приводится во вращение от завод-

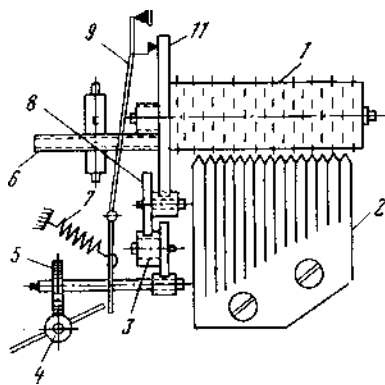


Рис. 9. Кинематическая схема музыкального механизма будильника «Наири-5672»

ного колеса 6 пружинного двигателя. Колесо 11 штифтового вала 1

находится в зацеплении с колесной передачей, образованной двумя парами зацепления 3, 8, и завершается миниатюрным червячным колесом 5, находящимся в зацеплении с червячным винтом 4, на оси которого размещен ветряк. Колесо 11 имеет отверстие, расположенное в точке, соответствующей окончанию проигрываемой мелодии. Крючок 9 рычага, входя в это отверстие под воздействием пружины 7, стопорит ветряк. Музыкальный механизм включается рычагом 10, который под воздействием механизма сигнала выводит крючок 9 рычага из отверстия в колесе 11. По окончании мелодии крючок падает в отверстие колеса 11, останавливая механизм.

Одной из особенностей будильника «Слава-5671» является примененный в нем свободный анкерный спуск (ход) швейцарского типа. Свободный анкерный спуск выполняет в будильнике две функции: 1) периодически передает момент (импульс) балансу для поддержания его колебаний; 2) запирает и освобождает колесную систему для останова и вращения. Периодичность вращения колесной системы можно заметить по скачкообразному перемещению секундной стрелки, которая находится в покое 0,19 с и в движении 0,01 с, хотя зрительное восприятие говорит об обратном.

Во время работы хода анкерное колесо, анкерная вилка и баланс совершают движения, находясь в определенном взаимодействии в восьми различных положениях.

Анкерный спуск в малогабаритном будильнике работает следующим образом (рис. 10).

Положение 1 — анкерный спуск в момент покоя. Анкерное колесо стоит на месте, опираясь на плоскость покоя палеты.

Левый рожек анкерной вилки прижат к ограничительной плоскости ограничительного штифта, составляющего с платиной будильника единое целое. Узел баланса совершает свободные колебания, возможные только при наличии притяжки, которая переключает возможность соприкосновения копы анкерной вилки с предохранительной поверхностью двойного ролика. При отсутствии притяжки копы анкерной вилки может прижиматься к предохранительной поверхности двойного ролика, и это приводит к тому, что колебания баланса становятся несвободными.

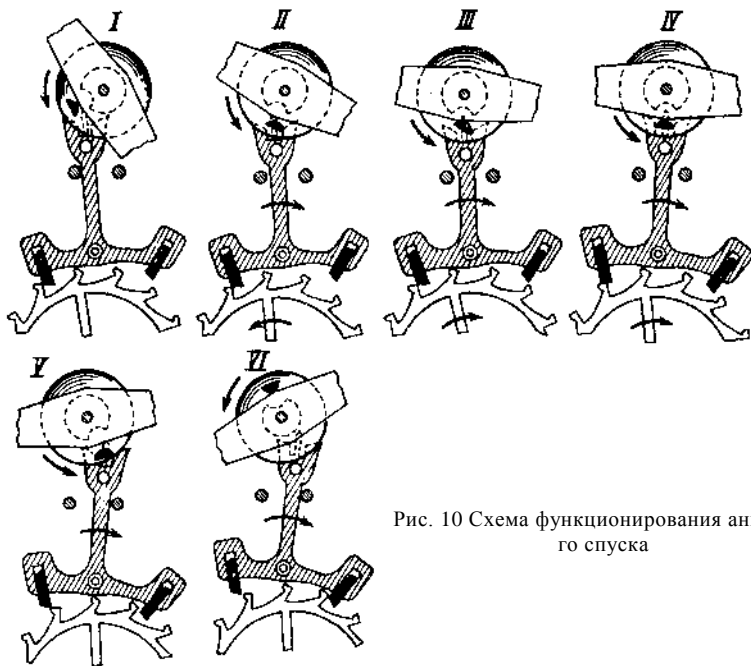


Рис. 10 Схема функционирования анкерного спуска

Положение II — момент освобождения, т.е. когда узел баланса, приблизившись к положению равновесия и развив максимальную скорость, вводит в паз анкерной вилки импульсный камень (эллипс) - происходит удар эллипса о внутреннюю поверхность правого рожка. После удара скорость узла баланса уменьшается, но он продолжает двигаться в том же направлении, увлекая за собой анкерную вилку. В результате удара анкерная вилка поворачивается по часовой стрелке, палета входа освобождается из-под зуба анкерного колеса. В это время анкерное колесо также поворачивается, но не по направлению своего обычного движения, а назад, против часовой стрелки, на некоторый угол (угол отхода назад), и зуб колеса скользит по плоскости покоя входной палеты — начинается передача импульса (момента) от анкерного колеса через вилку на баланс.

Положение III — анкерная вилка находится в свободном положении, после того как она потеряла часть своей энергии и освободилась от давления анкерного колеса. Эллипс догоняет анкерную вилку, вновь ударяет о внутреннюю поверхность правого рожка. Удар этот слабее первого, но вполне достаточный для того, чтобы полностью вытащить налету из-под зуба анкерного колеса. Обратный ход анкер-

ного колеса окончен, и оно начинает двигаться по часовой стрелке, в результате чего зуб колеса, падая, ударяет по плоскости импульса палеты.

Положение IV — зуб колеса своей импульсной плоскостью скользит по плоскости импульса палеты, передавая ей импульс и повернув анкерную вилку еще на некоторый угол. Внутренняя поверхность левого рожка анкерной вилки, догоняя эллипс, ударяет по нему, передавая импульс балансу.

Положение V — зуб колеса своей импульсной плоскостью продолжает скользить по плоскости импульса палеты, затем палета скользит по плоскости импульса зуба, при этом анкерная вилка продолжает двигаться к ограничительной плоскости ограничительного штифта, передавая через эллипс импульс балансу до тех пор, пока пятка зуба анкерного колеса не сойдет с плоскости импульса палеты.

Положение VI — зуб анкерного колеса освобождается от соприкосновения с входной палетой. Передача импульса заканчивается. В этом положении правый рожек еще не коснулся ограничительной плоскости ограничительного штифта. Эллипс начинает выходить из паза анкерной вилки.

Далее анкерное колесо поворачивается по часовой стрелке. Второй зуб анкерного колеса падает на плоскость покоя выходной палеты и притягивает правый рожек к ограничительной плоскости ограничительного штифта. Вилка дополнительно поворачивается на угол, называемый углом потеряннного пути. Эллипс, покинув паз анкерной вилки, проходит мимо внутренней поверхности правого рожка, а узел баланса совершает свободные колебания (часть пути, проходимая узлом баланса свободно, называется дополнительной дугой).

Во время свободных колебаний узла баланса вправо от положения равновесия, анкерная вилка прижата к ограничительной плоскости ограничительного штифта, анкерное колесо и анкерная вилка неподвижны.

Узел баланса, дойдя до крайнего положения, под действием спирали возвращается к положению равновесия.

Таким образом, за одно полуколебание узла баланса (слева направо) анкерное колесо повернулось на $1/2$ шага, или на угол 12°

При вращении узла баланса к положению равновесия справа цикл работы спуска повторится, и на входную палету падет следующий зуб анкерного колеса, т.е. за полный период колебания узла баланса анкерное колесо повернется на один зуб.

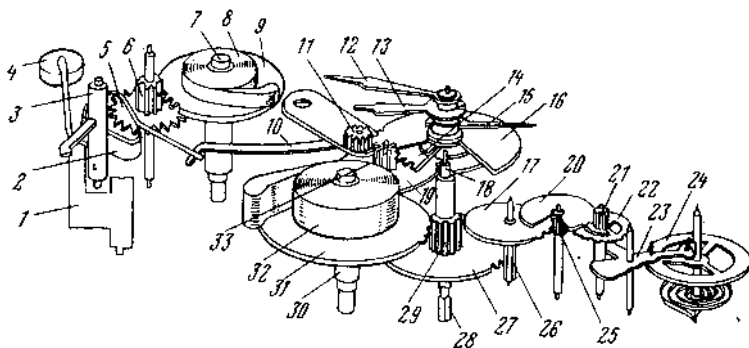


Рис. 11 Кинематическая схема крупногабаритного будильника «Витязь-6375»

Рассмотрим особенности конструкции крупногабаритных будильников на примере одной модели будильника «Витязь-6375», так как механизм у будильников всех марок одинаков.

Двигателем в будильнике является заводная пружина 32 хода (рис. 11), которая закреплена на валу 30 заводного колеса 31 хода. Раскручиваясь, она через вал заводного колеса хода, заводное колесо 31 хода передает движение на триб 29 центрального колеса и центральное колесо 27. Далее через триб 26 промежуточного колеса и промежуточное колесо 17 движение передается на триб 25 секундного колеса и секундное колесо 20. С секундного колеса 20 движение передается на триб 21 анкерного колеса 22. Анкерное колесо 22 через анкерную вилку 23 передает импульсы на узел баланса 24, поддерживая его колебания. На вал 28 триба центрального колеса со стороны циферблата запрессован триб 18 минутной стрелки, который вращается вместе с центральным колесом 27. На верхней оси триба 29 центрального колеса укреплена минутная стрелка 12. С триба 18 минутной стрелки через вексельное колесо 19 и его триб 33 движение передается на часовое колесо 14, на втулке которого укреплена часовая стрелка 13.

Сигнальный механизм связан с ходом будильника через сигнальное колесо 16, которое посажено на втулку часового колеса 14 со стороны циферблата вместе с сигнальной стрелкой 15. Сигнальное колесо 16 в данной конструкции имеет одинаковое количество зубьев с часовым колесом 14 и свободно вращается относительно сигнального триба 11, делая один оборот за 12 ч. Сигнальный триб 11 соединяется фрикционно с задней платиной при помощи пружины, муфты и кинематически связан с сигнальным колесом 16. В торце втулки сиг-

нального колеса 16 имеется вырез, а на часовом колесе 14 - выступ. Под часовым колесом расположена пружинная (сигнальная) защелка 10, которая одним концом прикреплена к платине, а другим запирает стержень скобочного вала 3. Средняя часть защелки проходит под часовым колесом и своей пружинящей частью прижимает часовое колесо к втулке сигнального колеса.

Сигнальный триб 11 поворачивается только от усилия руки через кнопку в момент установки сигнальной стрелки 15 на нужное время. Во время хода будильника сигнальный триб и сигнальная стрелка не передвигаются. Сигнальное колесо вращается с той же скоростью, что и часовое колесо. В момент совпадения показания минутной 12 и часовой 13 стрелок с показанием сигнальной стрелки 15 выступ часового колеса западает и косой вырез втулки сигнального колеса и под действием пружинной защелки 10 приводит в действие сигнальный механизм. Пружинная защелка 10 удерживает молоточек 4, укрепленный на скобочном валу 3. Когда выступ часового колеса входит в углубление втулки сигнального колеса, защелка поднимается и освобождает молоточек 4. При этом крутящий момент с пружины 3 двигателя сигнала, закрепленной на валу 7 заводного колеса, передается через заводное колесо 9 сигнала на триб 6 скобочного колеса 5. Момент скобочного колеса передается на скобу 2, которая начинает совершать колебательные движения. При этом укрепленный на скобочном валу молоточек также колеблется и ударяется о наружный звонок. Раздается звуковой сигнал. Прерывание сигнала происходит путем стопорения скобочного вала рычагом запора сигнала 1.

Сигнальную стрелку 15 устанавливают на нужное время кнопкой перевода стрелок, которая надета на квадратную часть сигнального триба 11 и расположена в верхней части звонка или крышки с условным обозначением. Кнопку можно вращать только по направлению, указанному на звонке или крышке.

Конструктивной особенностью этого будильника является также наличие дополнительной рычажной системы, с помощью которой подается прерывистый сигнал при установке времени включения сигнала. Программный кулачок (кулачок рычага включения) 2 (рис. 12) закреплен на валу 1 заводного колеса сигнала и вращается вместе с ним. Вращаясь, кулачок поворачивает рычаг 3 кулачка (рычаг включения), в пазу которого находится рычаг 4 сигнала, взаимодействующий с зубом звездочки 5 анкерного колеса б, и посаженный на втулку молоточек 7. В момент работы этих рычагов молоточек ударяет о звонок не постоянно - и прерывистый сигнал подается до момента освобождения рычага кулачка. Рычаг сигнала выходит из зацепления

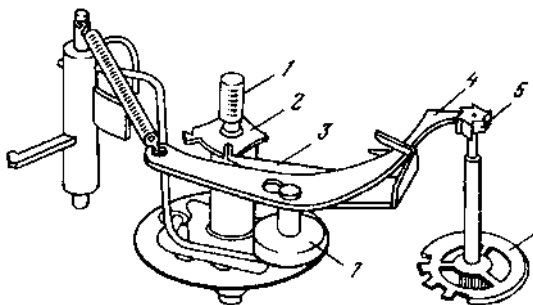


Рис. 12 Устройство прерывистого сигнала крупногабаритного будильника "Витязь-6375"

с зубом звездочки, освобождая молоточек, - и раздается непрерывный сигнал.

Кроме того, конструктивной особенностью крупногабаритного будильника является примененный в нем штифтовой ход (спуск - рис. 13, а). Конструкция штифтового спуска по сравнению с анкерным более проста, технологична в изготовлении и имеет более дешевые детали. Принципиальное отличие штифтового хода от палетного, примененного в малогабаритном будильнике, заключается в том, что плоскости покоя 15 и импульса 14 сосредоточены только на зубе колеса 5. В скобе анкерной вилки вместо палет закреплены перпендикулярно ее плоскости два стальных штифта 1 и 4, выполняющих роль входной и выходной палет, штифты запрессованы в скобу 2, которая напрессована на ось 3 анкерной вилки 6. Полотно вилки 6 и скоба 2 соединены на оси 3 неподвижно. Анкерная вилка 6 делается с противовесом для уравнивания ее хвостовой части, состоящей из рожков 9 и ограничителей 8, 13. Штифтовой

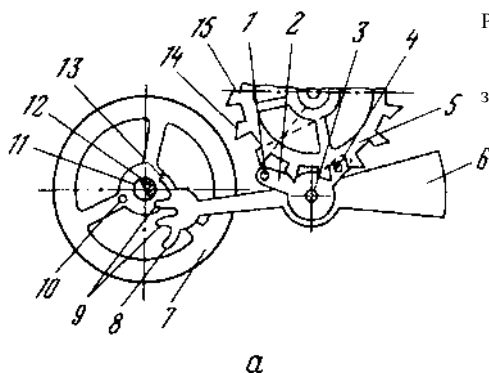


Рис. 13 Схема штифтового спуска (а) и положение штифта по отношению к зубу анкерного колеса при работе хода (б)

спуск не имеет двойного ролика и ограничительных штифтов вилки. Рожки 9 и паз вилки взаимодействуют со стальным штифтом 10, закрепленным непосредственно в перекладине обода 7 баланса, а вместо копыя и предохранительного ролика функции предохранения выполняет уступ 11 на оси баланса 12 с соответствующей выемкой для прохода рожков пилки. Своей наружной поверхностью рожки ограничивают амплитуду баланса в заданных пределах (270°). Функции ограничительных штифтов вилки выполняет обод анкерного колеса 5, к которому притягивается тот (1) или другой (4) штифт вилки.

Штифты анкерной вилки могут занять несколько положений по отношению к элементам зуба анкерного колеса (рис. 13,б).

В положении 1 баланс совершает дополнительную дугу по часовой стрелке, в это время штифт анкерной вилки находится на плоскости покоя зуба анкерного колеса (угол полного покоя) и под действием притяжки зуба прижимается в угол, образованный дном впадины обода колеса и плоскостью покоя зуба. Когда момент упругости спирали остановит баланс, последний придет в крайнее положение и начнет вращаться в обратную сторону.

В положении 2 штифт анкерной вилки находится на плоскости покоя зуба анкерного колеса после прохождения потеряннного пути (угол покоя).

Положение 3 - конец освобождения и начало импульса. Штифт анкерной вилки отталкивается плоскостью импульса зуба, и вилка передает стенкой паза импульс на штифт 10 (см. рис.13,а) баланса.

В положении 4 продолжается передача импульса.

В положении 5 - конец импульса - штифт соскальзывает с пятки зуба, и второй штифт встает на пути движения другого зуба анкерного колеса. Другой зуб анкерного колеса касается штифта анкерной вилки плоскостью покоя (угол покоя) и под действием притяжки зуба поворачивает вилку на угол потеряннного пути.

4. ПОСЛЕДОВАТЕЛЬНОСТЬ ОСМОТРА И РАЗБОРКИ БУДИЛЬНИКА ДЛЯ ОПРЕДЕЛЕНИЯ

Любой ремонт часов должен начинаться с нахождения неисправностей. Прежде всего, необходимо осмотреть внешнее оформление часов, так как оно может быть причиной неисправности. При этом надо обратить внимание на крепление кнопок перевода стрелок на квадратах соответствующих валов.

Кнопки должны плотно сидеть на квадрате и не проворачиваться. Далее с помощью кнопок проверить расположение стрелок относительно друг друга, циферблата и стекла. Стрелки должны быть установлены параллельно плоскости циферблата и при их вращении не задевать одна за другую и не касаться циферблата и стекла. Проверить работу заводных ключей хода и сигнала. Внешний осмотр и проверка работы кнопок перевода стрелок, заводных ключей хода и сигнала позволяет выявить большое количество различных внутренних недостатков механизма будильника, например дефектов правильности установки стрелок, механизма перевода стрелок, заводной пружины.

Если будильник не заводится или имеет бесконечный завод пружины, значит, заводная пружина лопнула или вышла из зацепления с крючком на валу.

При переводе стрелок кнопкой необходимо обратить внимание на согласованность перемещения и положения стрелок, на свободу их перемещения и плавность. Если минутная стрелка касается в одной точке стекла или циферблата, то это свидетельствует либо о погнутости вала триба центрального колеса, либо об излишнем радиальном зазоре. Сцепление стрелок, как правило, вызывается излишним радиальным или осевым зазором часового колеса. Кроме того, необходимо обращать внимание на плавность и свободу вращения стрелок. Если стрелки вращаются слишком свободно, то это значит, что ослабло фрикционное сцепление триба минутной стрелки с валом триба центрального колеса.

Если при внешнем осмотре характер неисправности не установлен, то следует перейти к внутреннему осмотру механизма будильника, для чего его надо разобрать.

Внутренний осмотр механизма начинают с того, что, отведя собачку, осторожно спускают заводную пружину. Перемещая пинцетом колеса, проверяют, каковы у них осевые и радиальные зазоры и

не соприкасаются ли колеса с окружающими деталями. Проверяют баланс на биение и его соприкосновение с анкерным мостом, штифтами или кронштейном градусника. Проверяют плоскость и равномерность перемещения витков спирали, а также легкость перемещения градусника и правильность установки кронштейна градусника.

Затем следует выяснить дефекты спуска. Для этого нужно сначала проверить зазоры в копье и рожках анкерной вилки, т. е. вывести эллипс из паза анкерной вилки и приблизить ее копье к предохранительному ролику. Вращая узел баланса за обод, ввести эллипс в паз анкерной вилки. При этом эллипс должен свободно входить в паз анкерной вилки и не тереться о рожки, копье также должно свободно входить в выемку предохранительного ролика. Зазор в рожках должен быть больше потерянного пути и меньше полного покоя, т. е. при выборе зазора в рожках зуб анкерного колеса должен оставаться на плоскости покоя палеты. Зазор в копье должен быть меньше или равен зазору в рожках.

Для дальнейшей разборки отвернуть винты моста баланса, снять мост вместе с балансом (эту операцию следует проводить, осторожно, чтобы не повредить спираль), освободить колонку спирали. Узел баланса отделить от моста. С помощью лупы проверить состояние цапф оси баланса и правильность установки эллипса в отверстии двойного ролика. Эллипс должен прочно держаться в отверстии двойного ролика и располагаться строго перпендикулярно его импульсной плоскости. Перекос эллипса не допускается. Не допускается также наличие шеллака на рабочих поверхностях эллипса и двойного ролика, а также на других местах ролика.

Проверить осевой и радиальный зазоры оси анкерной вилки. Наличие радиального зазора определить проверкой свободного падения вилки под действием собственной массы. Затем проверить расположение палет и зуба анкерного колеса по высоте. Зуб анкерного колеса не должен выходить за плоскость палеты.

Отвернуть винты моста анкерной вилки и вынуть анкерную вилку. Осмотреть состояние деталей узла анкерной вилки. С помощью лупы проверить состояние цапф оси анкерной вилки, а также надежность крепления палет в пазу анкерной вилки.

Отвернуть винты моста основной колесной системы и вынуть колеса и барабан. С помощью лупы проверить состояние цапф трибков, целостность зубьев колес, прочность крепления колеса к трибу. Затем проверить осевой и радиальный зазоры вала барабана. Разобрать барабан. Осмотреть состояние пружины.

Отвернуть винты моста сигнала и вынуть колеса и рычаги. Проверить состояние цапф скобочного колеса, целость зубьев, прочность крепления колеса к трибу.

Разборка механизма заканчивается снятием подциферблатника с сигнальным колесом, триба минутной стрелки и вксельного колеса. Все детали тщательно осматривают, проверяют зубья колес, наличие выступа на часовом колесе, проверяют, не погнут ли штифт вксельного колеса, остающийся на платине. Проверяют состояние камней платины и мостов, снимают нижнюю накладку баланса. На этом разборку и осмотр будильника заканчивают.

5. НЕИСПРАВНОСТИ МАЛОГАБАРИТНЫХ БУДИЛЬНИКОВ

Причина неисправности	Способ устранения
<i>Неисправности деталей внешнего оформления*</i>	
Будильник останавливается	
Стрелки соприкасаются друг с другом	Правильно установить стрелки
Минутная стрелка соскочила с вала центрального колеса из-за разработки ее отверстия	Стянуть отверстие минутной стрелки с помощью пуансона; если стянуть отверстие нельзя, заменить минутную стрелку
Трение стрелок о циферблат	Установить стрелки так, чтобы они были параллельны друг другу и не касались циферблата и стекла
Смещение циферблата относительно вала центрального колеса, в результате чего происходит трение колеса о края отверстия циферблата	Правильно установить циферблат относительно вала центрального колеса
Разбито стекло	Заменить стекло
Деформирован корпус	Заменить корпус
Касание заводного ключа ангренажного моста или краев отверстий корпуса	Заменить заводной ключ

* Внешнее оформление будильника - это корпус, циферблат, стрелки, заводные ключи хода и сигнала, кнопки перевода стрелок, ножки и подставки корпуса и т.д.

*Неисправности деталей завода и перевода стрелок**

Пружина хода не держится в заведенном состоянии

Отвернулся винт пружины собачки	Завернуть винт пружины собачки до упора
Нарушено крепление оси собачки в мосту колесной системы	Заклепать ось собачки на мосту
Сломана пружина крепления собачки хода (в часах старых конструкций)	Заменить пружину собачки хода

Неисправности деталей стрелочного механизма

Механизм будильника работает, но стрелки не вращаются

Ослабла посадка триба минутной стрелки (минутника) на валу триба центрального колеса	Стянуть отверстие триба минутной стрелки. Если эта операция не помогла, заменить триб минутной стрелки
--	--

Перевод стрелок неравномерный или отсутствует

Отсутствует зацепление вексельного колеса с минутником (ослабла посадка шайбы на оси)	Поставить новую шайбу (брошь)
Превышение допустимого радиального биения вексельного колеса	Заменить вексельное колесо
Неправильное выполнение фрикционной посадки триба минутной стрелки	Правильно насадить триб минутной стрелки на вал центрального колеса
Нарушение формы участка центрального триба, на который насаживают триб минутной стрелки	Заменить центральное колесо
Погнут штифт вексельного колеса, в результате чего происходит заклинивание стрелочного механизма	Выправить штифт вексельного колеса
Трение триба минутной стрелки о платину из-за излишне глубокой посадки его на вале центрального колеса	Ударом молотка по торцевой части вала центрального колеса (со стороны циферблата) обеспечить нормальный зазор

* Механизм завода и перевода стрелок состоит из храпового колеса, собачки и пружины собачки (в будильниках устаревшей конструкции), сигнального триба.

Неисправности деталей колесной системы

Будильник останавливается

Наличие пыли и грязи в колесной системе	Промыть механизм
Отвернулся какой-либо винт и попал в колесную систему	Вынуть винт из колесной системы и поставить его на место
Отсутствие необходимого осевого зазора у какого-либо колеса	Передвинуть футора на потансе так, чтобы был нормальный осевой зазор
Погнута цапфа одного из трибов в колесной системе	Выровнять погнутую цапфу триба. Если выровнять цапфу нельзя, то установить новые колеса
Трибы и колеса покрыты коррозией	Слабую коррозию можно снять с помощью путцгольца, острый конец которого надо предварительно натереть на точильном камне. При сильной коррозии колеса необходимо заменить новыми
Износ и деформация зубьев анкерного колеса	Заменить анкерное колесо
Биение обода анкерного колеса	Заменить анкерное колесо
Биение колес свыше допустимого вследствие плохо выполненной правки колес	Устранить биение колес. Если биение устранить нельзя, заменить колеса новыми
Нарушено зацепление колес из-за разработавшихся отверстий в футорах	Установить новые футора и передвинуть их на потансе так, чтобы был нормальный осевой зазор
Перекас камня анкерного колеса	Устранить перекас камня с помощью потанса
Разбит нижний камень анкерного колеса	Заменить камень на новый и с помощью потанса передвинуть его на нужную глубину, чтобы обеспечить нормальный осевой зазор анкерного колеса

Тяжелый скат колес

Вязнет цапфа триба в отверстии камня	Заменить колесо или камень
Небольшой перекас камня	Устранить перекас камня с помощью пуансона
Мал зазор в каком-либо из колес в колесной системе	Сделать нормальный зазор колес, передвинуть футор
Ворс или пыль в колесной системе	Продуть механизм
Погнута цапфа одного из трибов в колесной системе	Выровнять погнутую цапфу триба

*Неисправности в узле двигателя (барабана)***Бесконечный завод пружины хода**

Поломка пружины. Причинами поломки обычно являются коррозия пружины, поперечные царапины на ее поверхности, неправильная термообработка и усталость металла пружины	Заменить пружину
Открылась крышка барабана в результате слабой посадки крышки в корпусе барабана	При слабо сидящей крышке барабана сузить отверстие в корпусе барабана, т.е. выточку под крышку. Для этого корпус барабана кладут на твердую деревянную подставку и, слегка нажимая воронилом на верхнюю кромку выточки, завальцовывают ее так, чтобы крышка барабана входила в выточку корпуса с натяжением
Пружина вышла из зацепления с крючком вала барабана из-за плохого прилегания внутреннего конца пружины к крючку вала барабана.	Обжать внутренний виток пружины и проверить зацепление пружины с крючком вала барабана
Выступ мечевидной накладки не установлен в прямоугольное отверстие крышки барабана	Поставить крышку барабана на корпус, расположив ее так, чтобы верхний выступ мечевидной накладки попал в прорезь крышки барабана, после чего закрепить крышку

Будильник спешит

«Пристук» в часах. Сильная пружина. Крутящий момент пружины (при полном ее заводе) превышает максимально допустимый крутящий момент	Заменить пружину хода
---	-----------------------

Будильник останавливается

Срезаны или погнуты зубья барабана Отсутствует осевой зазор вала барабана	Заменить барабан и заводную пружину Нижний торец вала упереть в брусок твердого дерева, слегка нажать на барабан и незначительно прогнуть его дно, при этом появляется осевой зазор вала барабана
Перекося барабана на валу Разработано отверстие в барабане	Отверстие стянуть с внутренней стороны барабана подобранным по размеру отверстия пуансоном с внутренней выточкой. Если отверстие приобретает овальную форму, то его уменьшают путем установки втулки (футора)

Причина неисправности	Способ устранения
Деформация вала барабана, в результате чего заводной ключ касается ангренажного моста или краев отверстия крышки корпуса	Заменить вал барабана
Сильное биеение барабана	Заменить барабан
Сломана нижняя цапфа вала барабана	Заменить вал барабана
Сломана пружина хода	Заменить пружину хода

Будильник не заводится

Сломана резьбовая часть вала барабана	Заменить вал барабана
Сорвана резьба на валу барабана	Заменить вал барабана

Вялый ход будильника

Из-за длительной эксплуатации пружина имеет усталостную деформацию	Заменить пружину хода
Нарушена спиральная форма пружины вследствие неправильного извлечения ее из барабана, в результате чего возникает дополнительное усиленное трение пружины о дно и крышку барабана	Заменить пружину хода
Не смазана заводная пружина хода, возникает дополнительное трение	Смазать заводную пружину хода

Неисправности деталей анкерного спуска (хода) и регулятора

Будильник не ходит

Заскок эллипса за двойной ролик баланса вследствие большого зазора в копые, которое не выполняет предохранительных функций	С помощью специального пуансона оттянуть копые, затем бархатным надфилем придать ему надлежащую форму. После этого проверить зазоры в копые
Эллипс двойного ролика касается копыя анкерной вилки	Проверить правильность расположения хвостовой части вилки по высоте. Если высота хвостовой части вилки правильная, а эллипс все же задевает за копые, то необходимо поднять эллипс и проклеить его шеллаком

Причина неисправности	Способ устранения
Эллипс двойного ролика укорочен и проходит над вилкой	Опустить эллипс двойного ролика и проверить взаимодействие эллипса с хвостовой частью анкерной вилки
Эллипс выпал из отверстия двойного ролика	Установить эллипс в отверстие двойного ролика с помощью специального приспособления, после чего проверить взаимодействие эллипса с хвостовой частью анкерной вилки. Если взаимодействие нормальное, то проклеить эллипс шеллаком
Ослабло крепление двойного ролика на оси баланса	С помощью кусачек сжать (закусить) цилиндрическую часть двойного ролика и насадить его на ось баланса, после чего проверить крепление двойного ролика на оси. Если двойной ролик вновь вращается на оси или сползает с нее, то его следует заменить
Длинное копые упирается в выемку двойного ролика и теснит его	Укоротить копые бархатным надфилем, после чего проверить зазоры в копые
Палеты не пропускают зуб анкерного колеса	Передвинуть палеты в пазу анкерной вилки, проверить глубину хода, затем проклеить палеты шеллаком
Спираль лежит на ободке баланса из-за того, что колонка выпала из отверстия в балансовом мосту	Установить колонку в отверстие балансового моста и закрепить ее, после чего установить спираль по плоскости
Отсутствует "выкачка" из-за самопроизвольного смещения колодки спирали	С помощью кусачек чуть-чуть сжать колодку и насадить ее на ось баланса, после чего установить «выкачку» баланса
Выпала из пазы скобы анкерной	Очистив паз скобы анкерной вилки от остатков шеллака, установить новую палету. Она должна входить в паз не туго, но достаточно плотно. Испытать палету в работе и отрегулировать ее положение, затем проклеить палету в пазу анкерной вилки
Сломана ось баланса	Поставить новую ось, т.е. перебить ось баланса

Будильник останавливается или имеет вялый ход

Нарушен зазор между деталями анкерного хода Вилка не притягивается к ограничительным штифтам, а зубья анкерного колеса падают на импульс палеты	Выдвинуть одну или обе палеты из пазы скобы анкерной вилки, проверить глубину хода, отрегулировать его, затем проклеить палеты шеллаком. Проверить состояние палет. Проверить взаимодействие палет с зубцами анкерного колеса на всех 15 зубьях
---	---

Причина неисправности	Способ устранения
Копье анкерной вилки касается платины вследствие большого осевого зазора, погнутой цапфы анкерной вилки или низко расположенной хвостовой части вилки и неровно опущенного копыя	За счет нижнего камня уменьшить осевой зазор анкерной вилки между платиной и мостом. Нормальный зазор достигается передвижкой камней на нужную глубину. Если же погнута цапфа анкерной вилки, то надо заменить ось вилки
Сломан ограничительный штифт	Установить новый ограничительный штифт
Заусенцы и вмятины на предохранительном ролике и копье задевают за заусенцы на ролике	Снять заусенцы с предохранительного ролика и выровнять ролик. Если ролик выровнять нельзя, то его необходимо заменить
Нарушена конфигурация двойного ролика	Заменить двойной ролик
Спираль задевает за перекладки баланса, т. е. плоскость спирали не параллельна плоскости баланса, одна из сторон спирали опущена	Спираль исправляют с противоположной стороны, изгибая пинцетом наружный виток спирали
Спираль задевает за колонку или штифты градусника	Отвернуть винт крепления баланса, приподнять мост пинцетом, а другим пинцетом опустить приподнятый участок спирали
<p>Будильник останавливается или имеет меняющийся ход</p>	
Недостаточный зазор анкерной вилки на ограничительных штифтах. Мал потерянный путь анкерной вилки. Одна из палет анкерной вилки не будет пропускать в каком-либо из положений зуб анкерного колеса	При малом потерянном пути анкерной вилки необходимо проверить установку ограничительных штифтов. Если штифты установлены правильно, то надо незначительно выдвинуть палету
Широкая скобка - при отходе анкерного колеса назад угол внешнего падения на левой или правой палете настолько мал, что зуб анкерного колеса натывается на палету	Исправить установку ограничительных штифтов и заменить анкерное колесо или анкерную вилку
Отсутствует обратный ход в часах. Плохая обработка предохранительного ролика, заусенцы на копье, неправильная форма копыя, мелкие палеты, большие зазоры в копье	Заменить двойной ролик, снять заусенцы с копыя анкерной вилки или исправить форму копыя. Выполнив эти операции, проверить обратный ход

Причина неисправности	Способ устранения
Узкая скоба - при отходе анкерного колеса назад угол внутреннего падения на правой или левой палете настолько мал, что зуб анкерного колеса натывается на палету	Исправить установку ограничительных штифтов или заменить анкерное колесо и анкерную вилку
Плохо проклеены палеты или импульсный камень (эллипс). Дефект характеризуется выпаданием палет или импульсного камня	Проклеить палеты или импульсный камень шеллаком и проверить слаженность анкерного хода
Погнуты цапфы оси анкерной вилки или оси баланса	Исправить погнутые цапфы оси анкерной вилки или оси баланса. Если погнутые цапфы оси исправить нельзя, то их необходимо заменить новыми
Винт накладки баланса не прижимает последнюю	Завернуть винт накладки до упора. Если сорвана резьба, то подобрать другой винт
Камни баланса запрессованы с перекосом и теснят цапфу оси баланса	С помощью потанса устранить перекос камней баланса

В я л ь и х о д б у д и л ь н и к а

Мал зазор между копьем и предохранительным роликом. Копье в идиом из положений будильника может коснуться предохранительного ролика	Увеличить зазор между копьем и предохранительным роликом путем опиловки копия бархатным надфилем. Проверить зазоры в копье
Большой зазор импульсного камня (эллипса) в пазу анкерной вилки, из-за чего происходит потеря импульса при работе хода	Заменить анкерную вилку
Двойной ролик слабо закреплен на оси баланса	Сжать (закусить) двойной ролик так, чтобы ликвидировать слабую насадку двойного ролика на оси баланса. Если сжать двойной ролик нельзя, то его необходимо заменить новым
Нарушена сферическая форма пятки оси баланса	Исправить нарушенную сферическую форму пятки с помощью полировальника. Если форму пятки исправить нельзя, то заменить ось баланса
Обод баланса плохо закреплен на оси	Перебить ось баланса
Неправильно установлена спираль	Правильно установить спираль. Плоскость спирали должна быть параллельна плоскости баланса. Все витки спирали должны быть расположены на достаточном расстоянии друг от друга, что при максимальной величине амплитуды колебаний баланса они не соприкасались

Причина неисправности	Способ устранения
Грязные накладные и сквозные камни баланса, палеты или эллипс. В механизм будильника попала пыль	Промыть и прочистить камни, а отверстия сквозных камней прочистить еще острием пуцгольца
Треснули или выкрошились накладные и сквозные камни баланса, палеты, эллипс	Заменить треснувшие камни на новые
Сквозные или накладные камни баланса установлены с перекосом	Устранить перекося камней так, чтобы сквозные, накладные камни баланса были установлены заподлицо с мостом, платиной, накладкой и были параллельны им
Загустело масло в камнях баланса	Промыть и прочистить отверстия сквозных камней баланса, смазать свежим маслом
Отсутствие смазки в камнях баланса	Прочистить отверстия сквозных камней и смазать
Зазор между рожком и эллипсом меньше, чем зазор между копьем и предохранительным роликом. В результате происходит трение эллипса о рожки вилки	Опилить углы рожков, не уменьшая паза анкерной вилки
Нет притяжки или она мала. При отсутствии притяжки копье будет касаться предохранительного ролика	Заменить анкерную вилку
Глубокий ход. При глубоком ходе затрачивается больше энергии на освобождение зуба анкерного колеса, что приводит к уменьшению амплитуды колебания узла баланса	Для уменьшения глубокого хода глубину палеты сделать мельче и установить нормальное соотношение параметров анкерного пуска

Будильник спешит за 1 ч на несколько минут

Захлестнулась спираль за колонку или штифты градусника	Захлестнувшиеся витки спирали следует осторожно снять с колонки или штифтов. Установить спираль на место и исправить ее, если она деформировалась
Слиплись витки спирали. Дефект возникает вследствие попадания смазки на спираль или намагниченности спирали	Промыть спираль в бензине, а затем просушить ее в мелких самшитовых опилках. Если же спираль намагничена, то необходимо размагнитить часы полностью или одну спираль. Перед размагничиванием завернул, спираль в папиросную бумагу

При заводке будильника отсутствует «самопуск»

Нет «выкачки». Импульсное камни находится не на линии хода при незаведенной пружине	«Выкачку» ^{*)} устанавливают следующим образом. В прорезь колодки вставляют отвертку и поворачивают колодку до тех пор, пока импульсный камень не встанет на линию хода, т. е. посередине ограничительных штифтов
Отсутствует смазка в камнях баланса	Прочистить отверстия сквозных камней и смазать
Грязь в камнях баланса	Промыть и прочистить камни, смазать

При прослушивании хода будильника слышен звон спирали

Спираль периодически задевает за близко расположенные детали	Установить спираль так, чтобы она не задевала за близко расположенные детали
--	--

При минимальной и максимальной амплитудах разница суточного хода превышает норму

Большой зазор спирали в штифтах градусника	Штифты градусника пинцетом сжать так, чтобы зазор между спиралью и штифтами градусника был минимальным. При передвижении градусника из одного крайнего положения в другое штифты не должны вести за собой спираль
Не концентричность витков спирали	Витки смещают так, чтобы центр спирали совпадал с центром оси баланса. При этом надо следить, чтобы при колебаниях баланса витки спирали не сближались в каком-то одном месте
Прижата спираль к одному из штифтов градусника	Исправить «игру» спирали между штифтами градусника. Во время колебания баланса она должна быть одинаковой во всем рабочем диапазоне градусника
Не выдержан угол между точками крепления спирали. Дефект возникнуть при выполнении операции «вибрация спирали»	Произвести вибрацию спирали, т. е. с высокой точностью определить внешний и внутренний диаметры спирали, число витков и углы между точками крепления
Неправильный выход спирали из колодки. Спираль расположена слишком близко к колодке и в точке заштифтовки резко изогнута. В результате при закручивании спирали во время работы часов внутренний виток будет прилегать к колодке тем плотнее, чем больше амплитуда колебания баланса. Прилегание спирали к колодке приводит к периодическому изменению активной длины спирали	Сделать правильный выход спирали из колодки. При этом спираль должна иметь плавный изгиб и не соприкасаться с колодкой. Минимальное расстояние между колодкой и внутренним витком спирали должно быть равно шагу спирали

Причина неисправности	Способ устранения
Неправильный выход спирали из колодки. Спираль слишком удалена от колодки, поэтому колодка установлена эксцентрично по отношению к виткам спирали. Эта ошибка в закреплении спирали приведет к ее несимметричному раскручиванию во время работы будильника	Сделать правильный выход спирали из колодки

*Неисправности в механизме сигнала или мелодии**

Нарушение работы сигнального механизма

Износ зубьев скобочного колеса	Заменить скобочное колесо
Износ рабочих плоскостей скобы скобочного вала	Заменить скобочный вал
Деформация стержня молоточка	Подогнуть стержень молоточка
Ослабление посадки бойка молоточка на стержне	Заменить скобочный вал
Деформация стопорного хвостовика молоточка	Заменить скобочный вал
Не отрегулирована пружина запора сигнала	С помощью приспособления отрегулировать пружину запора сигнала
Пружина сигнала не держится в заведенном состоянии	
Сломана пружина собачки сигнала	Заменить пружину собачки сигнал»
Отвернулся винт пружины собачки	Завернуть винт пружины собачки до упора
Нарушено крепление оси собачки на мосту сигнала	Заклепать ось собачки на мосту

Бесконечный завод пружины сигнала

Поломка пружины. Причинами поломки обычно являются: коррозия пружины, поперечные царапины на ее поверхности, неправильная термообработка и усталость металла пружины	Заменить пружину
--	------------------

* Механизм сигнала состоит из скобочного и сигнального колес барабана сигнала, скобочного вала, пружины запора сигнала.

Причина неисправности	Способ устранения
Открылась крышка барабана в результате слабой посадки крышки в корпусе барабана	Сузить отверстие в барабане, т.е. выточку под крышку. Для этого барабан положить на твердую деревянную подставку и, слегка нажимая воронилом на верхнюю кромку выточки, завальцевать ее так, чтобы крышка барабана входила в выточку корпуса с натяжением
Пружина вышла из зацепления с крючком вала барабана из-за плохого прилегания внутреннего конца пружины к крючку вала барабана	Обжать внутренний виток пружины и проверить зацепление пружины с крючком вала барабана
Выступ мечевидной накладки не установлен в прямоугольное отверстие крышки барабана	Поставить крышку барабана на корпус, расположив ее так, чтобы верхний выступ мечевидной накладки попал в прорезь крышки барабана, после чего закрепить крышку

Нарушение работы музыкального устройства

Поломка трехлопастной фиксирующей пружины заводного колеса	Заменить заводное колесо
Деформация трехлопастной фиксирующей пружины заводного колеса	Исправить деформацию трех лопастной фиксирующей пружины. Если исправить нельзя, то заменить заводное колесо
Износ торцевых зубьев храпового колеса	Заменить храповое колесо
Поломка или износ зубьев триба музыкального вала	Заменить музыкальный вал
Поломка или деформация штифта музыкального вала	Заменить музыкальный вал
Поломка зубьев звучащей гребенки	Заменить гребенку
Износ зубьев червячного колеса	Заменить червячное колесо

6. НЕИСПРАВНОСТИ КРУПНОГАБАРИТНЫХ БУДИЛЬНИКОВ

Причина неисправности	Способ устранения
<i>Неисправности деталей внешнего оформления</i>	
Будильник останавливается	
Разбито стекло	Заменить стекло
Деформирован корпус	Заменить корпус
Стрелки соприкасаются друг с другом	Правильно установить стрелки

Причина неисправности	Способ устранения
Трение стрелок о циферблат	Установить стрелки так, чтобы они были параллельны друг другу и не касались циферблата и стекла

Неисправности механизма завода и перевода стрелок и деталей стрелочного механизма

Будильник не заводится

Сорвана резьба вала заводного колеса хода	Заменить заводное колесо хода
Сломана трехлопастная пружина заводного колеса хода	Заменить заводное колесо хода

Механизм будильника работает, но стрелки не вращаются

Ослабла посадка триба минутной стрелки (минутка) на валу триба центрального колеса	Подогнуть трехлопастную пружину, обеспечив нормальную работу триба минутной стрелки
--	---

Перевод стрелок отсутствует или неравномерен

Погнут штифт вексельного колеса	Выправить штифт вексельного колеса
Отсутствует зацепление вексельного колеса с трибом минутной стрелки	Поставить новую шайбу, фиксирующую нормальный зазор между вексельным колесом и трибом минутной стрелки
Превышение допустимого радиального биения вексельного колеса	Выправить биение вексельного колеса
Трение триба минутной стрелки э платину из-за излишне глубокой посадки его на валу центрального колеса	Ударом молотка по торцевой части центрального вала (со стороны циферблата) обеспечить нормальный осевой зазор
Деформация сигнального триба	Заменить сигнальный триб

Неисправности деталей колесной системы

Будильник останавливается

Разработаны отверстия опор в платах, в результате чего происходит заклинивание колес в колесной системе	Стянуть разработанные отверстия пуансоном и затем развернуть их
Перекус штифтов триба промежуточного колеса	Заменить промежуточное колесо
Наличие заусенцев в отверстиях платины, приводящих к выработке цапф триба	Снять заусенцы и прочистить отверстия пуцгольцем
Сильная бочкообразность цапфы колеса	Заменить колесо

Причина неисправности са (пластмассового)	Способ устранения
Отсутствует зазор в центральном колесе	Ударить молотком по валу центрального колеса со стороны циферблата (в целях предосторожности снять узел баланса), при этом появляется осевой зазор центрального колеса
Плохо обработана шейка вала центрального колеса, и вал центрального колеса работает как развертка	Отполировать шейку вала центрального колеса
Выскочил штифт у триба промежуточного колеса	Заменить промежуточное колесо
Стружкой забиты зубья колес	Извлечь стружку и прочистить щеткой промежутки между зубьями
Трибы и колеса покрыты коррозией	Снять коррозию с помощью путцгольца, острый конец, которого надо предварительно натереть на точильном камне
Наличие пыли и грязи в колесной системе	Промыть механизм
Выскочили колеса из отверстий и платине. Отвернулась гайка крепления платины	Завернуть гайку крепления платины до отказа. Если сорвана резьба у гайки, то заменить ее
Нарушена напрессовка колес на триб	Напрессовать колесо на триб и проверить прочность напрессовки. Если напрессовка некачественная, то заменить узел колеса
Срезаны зубья колес в результате обрыва пружины	Заменить колеса
Тугой перевод стрелок (фрикционный момент узла перевода стрелок не соответствует заданному значению)	Отогнуть трехлопастную фрикционную пружину центрального колеса
Стрелки не перемещаются или перемещаются неправильно из-за деформации трехлопастной фрикционной пружины центрального колеса	Подогнуть пружину так, чтобы фрикционный момент узла перевода стрелок соответствовал заданному значению. Если подогнуть нельзя, то заменить центральное колесо
Износ и деформация зубьев анкерного колеса	Заменить анкерное колесо
Биение обода анкерного колеса	Выправить обод анкерного колеса. Если колесо правке не поддается, то заменить его
В а л ы й х о д б у д и л ь н и к а	
Наличие заусенцев на платине, приводящих к выработке цапф колес	Снять заусенцы на платине

Причина неисправности	Способ устранения
Бочкообразность цапф колес (дефект, характерный для пластмассовых колес)	Заменить колеса
Перекос штифтов колеса	Исправить перекос штифтов. Если исправить нельзя, то заменить колесо
Колесо слабо держится на трибе, из-за этого происходит плоскостное или радиальное биение колеса	Заменить колесо

Неисправности в узле двигателя

Бесконечный завод пружины хода

Поломка пружины хода. Причинами поломки обычно являются: коррозия пружины, поперечные царапины на ее поверхности, неправильная термообработка и усталость металла пружины	Заменить пружину хода. В отдельных случаях, когда пружина сломалась около конца и нет новой, можно изготовить новое крепление. Для этого внутренний конец пружины длиной 35-40 мм подвергают термическому отпуску таким образом, чтобы переход отожженной части к закаленной был равномерным. На расстоянии 4-7 мм от края сверлят или пробивают отверстие необходимого диаметра и обрабатывают до нужной формы надфилями, после чего внутренний виток пружины изгибают по спирали круглогубцами. При изготовлении внешнего крепления пружину отжимают и изгибают по диаметру колонки будильника
Пружина хода вышла из зацепления с крючком (зацепом) вала хода	Обжать внутренний виток пружины и проверить зацепление пружины с крючком вала хода. Если зацепления нет, заменить узел заводного колеса хода или пружину. Заменить заводное колесо

Будильник не заводится

Сломана резьбовая часть заводного колеса	Заменить заводное колесо
Сорвана резьба на валу заводного колеса	Заменить заводное колесо

Будильник спешит

Пристукивание в будильнике пружина. Крутящий момент пружины (при ее полном заводе) превышает максимально допустимый крутящий момент	Заменить пружину хода
---	-----------------------

Причина неисправности

Способ устранения

В я л ы й х о д б у д и л ь н и к а

Из-за длительной эксплуатации пружина имеет усталостную деформацию	Заменить пружину хода
Не смазана заводная пружина хода, возникает дополнительное трение	Смазать заводную пружину хода

Неисправности деталей анкерного хода (спуска) и регулятора

Б у д и л ь н и к о с т а н а в л и в а е т с я

Разбит сквозной камень баланса	Заменить камень баланса
Пробит подпятник (накладной) камня баланса	Заменить центровую винт баланса
Перекося центровой винта из-за плохой резьбы	Заменить платину
Отсутствует зазор оси баланса	Отрегулировать зазор оси баланса. Промыть камень
Заскок анкерной вилки из-за укороченной длины хвостовой части вилки.	Удлинить хвостовую часть, распрямив ее колено
Перекося штифта анкерной вилки, ведущий к натеканию штифта на вершину зуба анкерного колеса	Подогнуть штифты так, чтобы они были параллельны друг другу
Сломан штифт анкерной вилки	Заменить штифт анкерной вилки
Сильный износ штифтов анкерной вилки.	Заменить анкерную вилку или штифты. Толщина нового штифта должна быть равной 0,35 мм, штифт меньшего диаметра ставить нельзя, так как это будет мешать работе спуска
Сломан штифт баланса	Заменить штифт баланса
Хвостовая часть вилки выходит из зацепления со штифтом баланса, т.е. она опущена	Приподнять хвостовую часть анкерной вилки, обеспечивая взаимодействие хвостовой части вилки и штифта
Большие заусеницы на оси баланса у выемки.	Снять заусеницы и отполировать выемку оси баланса
Сломана цапфа оси баланса	Заменить оси баланса или узел баланса
Деформирована спираль	Исправить деформацию спирали так, чтобы витки не соприкасались
Нарушение и износ конусов оси баланса	Заменить узел баланса
Износ штифта (эллипса) баланса	Поставить в отверстие перекладки баланса новый штифт баланса

Причина неисправности	Способ устранения
Разработка отверстия для цапфы оси анкерной вилки в передней пластине	Стянуть разработанное отверстие пуансоном с последующим развертыванием отверстия
Износ паза в рожках анкерной вилки Деформирована спираль	Заменить анкерную вилку Выпрямить спираль так, чтобы она была параллельна ободу баланса и витки спирали не соприкасались
Спираль касается градусника	То же
Спираль слабо держится в колонке	Закрепить спираль в колонке
Отсутствует «выкачка» из-за самопроизвольного смещения колодки спирали	Кусачками сжать колодку и насадить ее на ось баланса, затем установить «выкачку» баланса

В я л ы й х о д б у д и л ь н и к а

Плохо отполированы цапфы оси баланса	Полировальником отполировать цапфы. Если отполировать нельзя, заменить ось баланса
Грязные камни баланса	Промыть, прочистить и смазать камни
Выкрошились или треснули камни баланса	Заменить дефектные камни на новые
Сквозные или накладные камни баланса установлены с перекосом	Устранить перекося камней так, чтобы камни баланса были установлены заподлицо с платиной, накладкой и были параллельны им
Загустело масло в камнях баланса	Промыть, прочистить и смазать отверстия сквозных камней баланса
Отсутствие смазки хотя бы в одном камне баланса	Промыть, прочистить и смазать камни
Заусенцы на оси баланса у выемки	Снять заусенцы и отполировать выемку
Отсутствует смазка на штифтах анкерной вилки	Промыть анкерную вилку и смазать штифты
Выработка на штифтах анкерной вилки	Если выработка небольшая, то зажать ось анкерной вилки в тиски и повернуть штифты так, чтобы зубья анкерного колеса соприкасались с неповрежденными участками штифтов
Выработка зубьев анкерного колеса	Колесо с сильно изношенными зубьями подлежит замене. Зубья, носящие следы незначительных повреждений на плоскостях покоя и импульса, следует отполировать
Глубокое или мелкое зацепление штифтов анкерной вилки с зубьями анкерного колеса из-за неправильной лапки хода	Глубину зацепления штифтов с зубьями анкерного колеса регулируют подгибкой шейки пластины с отверстием для цапфы анкерной вилки

Причина неисправности	Способ устранения
Мал осевой зазор оси анкерной вилки	Специальным ключом подогнуть шейку платины, обеспечивая нормальный осевой зазор
Будильник спешит за 1 ч на несколько минут	
Захлестнулась спираль за кронштейн градусника	Захлестнувшиеся витки спирали следует осторожно снять с кронштейна. Установить спираль на место и исправить ее, если она деформировалась
Слиплись витки спирали. Дефект возникает вследствие попадания на нее смазки или намагниченности спирали	Спираль промыть в бензине и просушить в мелких самшитовых опилках. Если спираль намагничена, то необходимо полностью размагнитить часы или одну спираль, завернув ее предварительно в папиросную бумагу

При заводке будильника отсутствует «самопуск»

Нет «выкачки». Импульсный штифт находится не на линии хода при незаведенной пружине	В прорезь колодки вставляют отвертку и поворачивают колодку до тех пор, пока импульсный штифт не встанет на линию хода
Отсутствует смазка в камнях баланса	Прочистить и смазать отверстия сквозных камней
Грязь в камнях баланса	Промыть, прочистить и смазать камни

При прослушивании хода будильника слышен звон спирали

Спираль периодически задевает за близко расположенные детали	Установить спираль так, чтобы она не задевала за близко расположенные детали
--	--

Неисправности деталей сигнального механизма

Нарушение работы сигнального механизма

Сломана заводная пружина сигнала	Заменить заводную пружину сигнала
Сорвана заводная пружина сигнала с зацепа (крючка) вала заводного колеса сигнала	Закрепить внутренний конец заводной пружины сигнала на крючке вала заводного колеса сигнала. Если закрепить нельзя, заменить колесо или пружину
Не прерывается сигнал	Приладить рычаг останова сигнала по крючку скобочного вала так, чтобы зазор между флажком рычага останова сигнала и крючком скобочного вала при открытом сигнале был равен зазору между флажком рычага останова и носиком рычага при закрытом сигнале
Не срабатывает сигнал	То же

Причина неисправности	Способ устранения
Слабый сигнал. Нарушена приладка молоточка по звонку Сигнал подается несвоевременно	Приладить молоточек по звонку так, чтобы он не упирался в звонок Сместить сигнальную стрелку в сторону отклонения подачи сигнала
Плохо срабатывает сигнал из-за неотрегулированной работы скобочного вала	Стебель сигнала приладить так, чтобы при открытом сигнале он имел равносторонние колебания по отношению к носику рычага останова сигнала. При закрытом сигнале и при разведенных стрелках стебель сигнала должен быть выше рычага останова сигнала на 0,8-1,5 мм
Плохо срабатывает сигнал из-за отсутствия зацепления сигнальной втулки с часовым колесом (нет щелчка)	Очистить трубку часового колеса от грязи, коррозии. Проверить работу сигнала, он должен постоянно срабатывать при совмещении сигнальной стрелки с часовой на любой отметке циферблата, т.е. должен быть щелчок

Не работает механизм предварительной повестки

Рычаг упирается в зуб звездочки	Подогнуть рычаг кулачка вверх или вниз так, чтобы носик рычага сигнала входил в зацепление на $1/2$ или $2/3$ короткой грани зуба звездочки
Нет предварительной повестки сигнала	Подогнуть рычаг кулачка или заменить узел анкерного колеса
Нет основной повестки сигнала	Усилить фрикцион кулачка, заменить шайбу под кулачком
Нет радиального зазора между звездочкой и рычагом	Подогнуть рычаг, обеспечивая радиальный зазор
Не отрегулирован узел предварительного сигнала	Отрегулировать узел предварительного сигнала

7. ТЕХНОЛОГИЧЕСКИЙ ПРОЦЕСС РЕМОНТА МАЛОГАБАРИТНЫХ БУДИЛЬНИКОВ

Процесс ремонта будильника складывается из строго следующих одна за другой операций: разборки, чистки деталей механизма и внешнего оформления, дефектовки и комплектовки деталей механизма, сборки узла барабана хода и сигнала, сборки колесной системы хода и сигнала, замены оси баланса и правки и уравнивания баланса, вибрации спирали (волоска), сборки узла хода, пуска механизма в ход, регулировки хода, смазки механизма, окончательной сборки будильника (установки циферблата, стрелок и вставки механизма в корпус), контроля и проверки правильности хода часов.

Разборка будильника. Разборка механизма будильника является ответственной и сложной операцией, ибо уже в процессе разборки можно выявить имеющиеся в будильнике дефекты и исправить их. Чтобы избежать поломки отдельных деталей, Будильник следует разбирать в строгой последовательности: отвернуть заводные ключи хода и сигнала. Если у будильника устаревшей конструкции сломана пружина собачки хода и заводной ключ не отвертывается, можно применить специальное приспособление, которое следует ввести в механизм через отверстие дня кнопки перевода стрелок и расклепанным концом вставить между зубьями храпового колеса. Придерживая приспособление в этом положении, постепенно повернуть заводной ключ и обратную сторону. Сняв заводные ключи, снять кнопки перевода стрелок.

Способ удаления механизма из корпуса у малогабаритного будильника зависит от конструкции и его внешнего оформления. Существует много разных вариантов внешнего оформления. Описывать их нет необходимости, так как первичная разборка, часов не представляет трудности.

Отвернуть три винта крепления крышки корпуса (звонка), снять винты и крышку корпуса. Вынуть из отверстия втулку кнопку запора сигнала, после чего отвернуть втулку кнопки запора сигнала, снять с корпуса втулку и накладку. Затем вынуть механизм из корпуса. Снять стрелки (минутную, часовую). Установить механизм на подставку циферблатной стороной вниз. Отвернуть три винта крепления подци-

ферблатника. Снять с платины подциферблатник вместе с сигнальным колесом 29 (рис. 8) и сигнальной стрелкой. Установить механизм на подставку циферблатной стороной вверх для дальнейшей разборки механизма перевода стрелок. Снять с осей шайбу (брошь) 30, часовое 31 и вексельное 21 колеса, вал 26, сигнальный триб 24 с шайбой 27 и спиральной пружиной 28.

Разобрав механизм перевода стрелок, перевернуть механизм будильника на подставке циферблатной стороной вниз. Отвернуть винты балансового моста и снять с платины узел баланса с мостом, отвернуть на 1,5—2 оборота винт колонки спирали. Нажать пинцетом на торец колонки 15 спирали и вывести ее из отверстия в балансовом мосту, отделив, таким образом, узел баланса от моста.

Чтобы не повредить зубья колес и палеты анкерной вилки 19, необходимо спустить заводную пружину 1 хода, для этого наверх заводной ключ на вал 25 барабана хода и повернуть заводной ключ в направлении завода часов до того момента, пока собачка 2 не выйдет из зацепления с зубьями храпового колеса 3, после чего, придерживая собачку пинцетом в этом положении, постепенно поворачивать заводной ключ в обратную сторону. Завод пружины считается спущенным полностью, если при покачивании механизма будильника в горизонтальной плоскости анкерная вилка 19 перескакивает от одного ограничительного штифта к другому под действием собственной массы, а анкерное колесо 12 при этом не вращается.

После того как спущена заводная пружина, приступить к разборке механизма хода: отвернуть два винта моста анкерной вилки, снять винты, мост и анкерную вилку 19. Далее отвернуть и снять винты моста колесной передачи, снять мост колесной передачи, анкерное 12, секундное 10, промежуточное 8, храповое 3 колеса и барабан 4 хода. Разобрать барабан хода, для этого открыть крышку барабана, освободить крючок вала 25 барабана из зацепления с пружиной 1 и вынуть вал 25 барабана и пружину 1 из корпуса барабана 4 хода.

Далее приступить к разборке механизма сигнала, для этого отвернуть винты моста сигнала, снять винты, мост сигнала вместе с собачкой 41 сигнала, сигнальный вал 34, скобочное и храповое 40 колеса, рычаг 43 запора сигнала, шайбу 42 запора сигнала и барабан 38 сигнала. Разобрать узел барабана, для этого открыть крышку барабана, освободить крючок вала 39 барабана из зацепления с пружиной 37, вынуть вал барабана 39, а затем пружину 37.

Снимать с платины центральное колесо 5 следует только в случае его поломки или выработки в платине. При любой неисправности центрального колеса необходимо снять с вала центрального колеса триб 23 минутной стрелки.

В заключение отвернуть винты верхней и нижней накладок баланса. Таким образом, разобранные и уложенные в кассеты детали подготовлены к следующей операции - промывке.

Чистка будильника. Тщательная промывка деталей часового механизма будильника - основное условие отличного качества ремонта. Грязь и масло, оставшиеся на поверхности деталей, отверстиях и углублениях камней, при сборке будильника неизбежно попадают в смазку. В этом случае смазка не будет выполнять своих непосредственных функций, наоборот, она будет играть роль абразива, что приведет к преждевременному износу деталей. Кроме того, неправильно выполненная промывка и сушка часовых деталей и узлов может привести к образованию коррозии на них и преждевременному выходу будильника из строя.

Часовщику хорошо известно, как много труда и времени требует чистка будильников ручным способом, как сложно удалять остатки грязи и масла из отверстий футоров и камней, диаметр которых очень мал. Поэтому понятно, какую огромную роль играет механизированная мойка, позволяющая значительно облегчить одну из самых трудоемких операций ремонта будильников.

Для промывки механизмов будильников рекомендуется применять механическую моечную машину. Она состоит из головки с электродвигателем, рычага для подъема и опускания кассет с деталями часов и нижнего вращающегося стола с установленным на нем пятью банками и подносом.

Кассета изготовлена из нержавеющей стали и состоит из трех частей: корпуса и двух корзиночек для размещения в них деталей механизма. Крупные детали будильника (пластину, мосты, барабаны и т.д.) помещают в нижнюю корзиночку, все остальные - в верхнюю. Корзиночка разделена на пять отсеков. В каждый из отсеков помещают детали одного разобранного будильника

Кассету с деталями, предназначенными для промывки, погружают в первую банку, заполненную подогретым (до 30 - 40°C) мыльным раствором. Промывка продолжается 2 мин. При необходимости время промывки в мыльном растворе может быть увеличено.

Кассета вращается в моющей жидкости с частотой 250 - 300 мин⁻¹ при этом она совершает еще возвратно-поступательное движение. Такое вращение кассеты дает наибольший эффект при промывке деталей часов.

Вынув рычагом кассету с деталями из моющего состава, ее фиксируют, а затем поворачивают стол так, чтобы следующая пустая банка оказалась под кассетой. Чтобы стряхнуть моющий состав с деталей механизма, кассету опускают в пустую банку. Частота вращения кассеты при этом 2000 мин⁻¹.

В остальных трех банках налит бензин. Поворачивая стол и последовательно опуская кассету на 30 - 40с. в каждую из этих банок, окончательно промывают детали часового механизма будильника. После промывки кассету с деталями сушат в специальном аппарате, установленном рядом с моечной машиной, в течение 30с.

Вычищенные и просушенные детали механизма подготовлены к выполнению следующей технологической операции, т.е. к сборке.

Не промывают в общей кассете детали внешнего оформления: корпус, циферблат, стрелки, ножки, переводные кнопки, поворотные ключи и т.д. Обычно их чистят различными моющими и чистящими средствами.

Чистка часовых корпусов вручную щеткой и бензином - малоэффективная и трудоемкая операция. Наиболее высококачественной считается чистка корпусов с помощью ультразвука. Рационализаторы завода Ленремчас при чистке часовых корпусов применяют ультразвук со специальным моющим раствором. Для этого разработано устройство на базе типовой ультразвуковой ванны УЗУ-0,25. Этот способ очистки повышает производительность труда, улучшает технику безопасности (исключает применение бензина) и повышает культуру производства.

Технологический процесс очистки корпусов состоит из следующих операций: очистки в сосуде с моющим раствором с применением ультразвука, промывки деталей проточной водой, сушки струями воздуха, подогретого до 80°С.

Дефектовка и комплектовка механизма запасными частями. После промывки деталей часовщик определяет их пригодность для дальнейшего использования. От того, насколько тщательно часовщик осмотрит все детали механизма будильника и правильно установит их пригодность к работе, зависит многое при выполнении последующих

ремонтных операций. Дефектные детали часовщик изымает из комплекта и опускает в опломбированный накопитель: затем выписывает на обороте сопроводительной квитанции полный список тех деталей, которые должны быть заменены. Далее часовщик передает эти квитанции фурнитуристу и получает от него все обозначенные в квитанции детали. Часовщик проверяет по списку правильность выдачи фурнитуры и только после этого приступает к сборке механизма будильника.

Сборка узла барабана хода и сигнала. Для проверки легкости и вращения корпуса на валу барабана и проверки осевого и радиального зазоров вала барабана между крышкой и корпусом необходимо сначала собрать узел барабана без пружины. Сборку начинают с установки вала барабана в корпус. Затем вставляют крышку барабана в расточку корпуса с таким расчетом, чтобы отверстия для замка пружины в корпусе и крышке были совмещены. После сборки барабана проверяют легкость вращения корпуса на валу барабана. Корпус барабана должен легко вращаться на валу и совершить несколько оборотов по инерции при сообщенном ему незначительном импульсе.

Затем проверяют осевой зазор. Если отсутствует необходимый осевой зазор, то в этом случае надо установить барабан на наковальню таким образом, чтобы вал барабана вошел в отверстие наковальни, и ударом молотка по валу отрегулировать нормальный зазор. После проверки осевого зазора проверить радиальные зазоры вала барабана в отверстиях крышки и корпуса барабана. Если зазоры, являющиеся результатом выработки в отверстиях, превышают допуски, то произвести стягивание отверстий на универсальном потансе для сборки колесной системы, а затем развернуть отверстие разверткой до нужного размера. Радиальные зазоры вала барабана должны быть минимальными, но обеспечивающими свободное вращение корпуса барабана на валу.

Далее проверяют торцевое и радиальное биение корпуса. В случае обнаружения биения выше допустимого барабан должен быть заменен. Убедившись в том, что проверяемые зазоры соответствуют техническим требованиям, продолжают сборку узла барабана. Проверяют расположение витков заводной пружины по горизонтали. В случае необходимости выправляют отдельные витки. Далее вставляют заводную пружину в разобранный ранее корпус барабана с помощью приспособления. Для этого внутренний замок пружины надо зацепить за

крючок на валу ручки, вставить ручку в отверстие приспособления и завить пружину в барабан. Затем вывести пружину из зацепления с крючком поворотом ручки в обратную сторону, дать масло на торец пружины и маслodosировкой распределить его по всей окружности пружины. Смазав пружину маслом, надеть корпус барабана на приспособление так, чтобы отросток мечевидной накладки попал в прорезь в корпусе барабана. Нажимом рукоятки приспособления вытеснить пружину в корпус барабана, после чего проверить расположение внутреннего витка в корпусе барабана. Центр внутреннего витка пружины должен совпадать с центром отверстия в корпусе барабана. Диаметр внутреннего витка должен быть таким, чтобы вал барабана входил в него с небольшим натяжением. Если виток пружины не отвечает перечисленным требованиям, то его исправляют. Далее вставить вал барабана в корпус и ввести в зацепление крючок на валу с внутренним замком заводной пружины. Крышку барабана поставить в расточку корпуса и расположить ее так, чтобы верхний остаток мечевидной накладки попал в прорезь крышки барабана, и закрыть барабан. Крышка должна быть вставлена в корпус без перекоса. После сборки узла барабана проверить сцепление крючка вала барабана с замком пружины, для чего корпус барабана повернуть в направлении завода на 0,5—1 оборот, держа вал барабана пинцетом.

Собрать узел барабана сигнала в той же последовательности, что и узел барабана хода.

Сборка основной колесной системы хода. Хорошая работа всего механизма во многом зависит от правильно собранной колесной системы. Зубчатая передача колес в часах несет самую большую нагрузку. Именно в сцепляющихся и трущихся парах происходят основные потери крутящего момента пружины.

Задача часовщика — собрать ангренаж так, чтобы величина передаваемого крутящего момента пружины не менялась и потери на трение в колесной системе были минимальными.

Сборку колесной системы следует начать с проверки состояния отверстий в платине для вала барабана и центрального колеса. Если обнаруживается большая выработка отверстий, уменьшить их стягиванием на универсальном потансе с последующим развертыванием отверстия до нужного размера. Далее осмотреть состояние камней футоров, правильность их запри» совки в платину и выработку отверстий в футорах. Камни и футора должны быть чистыми. Установленные в

платину и мосты камни и футора должны быть строго параллельны им. Поврежденные футора заменить.

Установить платину на подставку и путцгольцем (деревянной палочкой) прочистить отверстия камней в платине, после чего установить на платину центральное, промежуточное, анкерное колеса. Надеть на вал барабана хода храповое колесо и установить узел барабана на платину. Эти детали накрывают ангренажным мостом, в котором отверстия камней и футоров прочищены путцгольцем. Цапфы трибов должны войти в отверстия футоров (подшипников) платины и моста.

После того как колеса начнут вращаться, ангренажный мост закрепить винтами. Проверить осевые зазоры колес между платиной и мостом, а также величину радиальных зазоров цапф в отверстиях футоров и камней. Величину зазоров промеряют покачиванием колес пинцетом в вертикальной и горизонтальной плоскости. В случае обнаружения излишнего осевого зазора в промежуточном и секундном колесах передвинуть при помощи пуансона футора в платине и мосту в нужную сторону. Таким же образом передвигают камни анкерного колеса. Если же обнаружатся излишние радиальные зазоры цапф промежуточного и секундного колес, то заменить футора. Привернуть заводной ключ хода и завести пружину хода на 2 - 3 оборота вала барабана, проверить легкость вращения и торцевое биение колес. Вращение колес должно быть плавным, без заедания и рывков. Зазоры, плоскостное и радиальное биение колес проверяют визуально. Часовщик должен проконтролировать качество зацепления всей кинематической цепи от барабана до анкерной вилки, используя в качестве критерия явление так называемого ската. Для этого надо завести пружину хода на 2 - 3 оборота вала барабана. Когда разворот пружины в барабане кончится, анкерное колесо на мгновение остановится, а затем повернется на несколько оборотов в обратную сторону. Чем больше оборотов в обратную сторону совершит анкерное колесо, тем лучше качество сборки колесной системы и легче скат колес. При хорошем зацеплении колес анкерное колесо должно повернуться в обратную сторону не меньше чем на 3 - 4 оборота.

Сборка колесной системы сигнала. Надеть на вал барабана сигнала храповое колесо и установить узел барабана сигнала, скобочное колесо и сигнальный вал на платину. Перед установкой сигнального вала смазать маслом импульсные плоскости скобы. Затем надеть на

колонку платины шайбу запора сигнала и рычаг запора сигнала. Перед установкой моста сигнала проверить крепление собачки на нем. При необходимости укрепить заклепку собачки. Установить сигнальный мост на колонки платины. Цапфы колес и рычаг должны войти в отверстия моста. После того как колеса начнут вращаться, сигнальный мост закрепить винтами и проверить осевые и радиальные зазоры колесной системы сигнала. При необходимости отрегулировать осевые и радиальные зазоры.

Привернуть заводной ключ сигнала, завести пружину сигнала на 2 - 3 оборота вала барабана и проверить действие механизма сигнала. После сбора колесной системы хода и сигнала приступить к выполнению следующей операции - замене оси баланса. Это делается в том случае, если узел баланса имеет поломанные цапфы.

Замена оси баланса. Снять с узла баланса специальным приспособлением двойной ролик 18 с эллипсом 13 (см. рис. 8), затем отверткой снять спираль с колодкой 16 и колонкой 15. Баланс 17 с осью 14 установить на матрицу потанса для разрушения заплечика оси баланса. Установить так, чтобы уступ оси, на который насаживают спираль (волосок), входил в отверстие матрицы. Над матрицей возвышается та часть оси баланса, на торец которой опускают пуансон. Неглубокое отверстие в пуансоне служит как бы направляющим каналом при ударе по пуансону. Сила удара по пуансону должна быть незначительной, но достаточной, чтобы разрушить заплечико оси. После разрушения заплечика оси снять с матрицы потанса баланс и ось.

Затем установить матрицу на потанс для запрессовки оси баланса: вставить новую ось 14 в отверстие матрицы. Отверстие должно точно соответствовать диаметру уступа оси баланса, предназначенного для насадки двойного ролика с импульсным камнем. Надеть обод баланса 17 на посадочный уступ оси. Сверху подвести пуансон с отверстием в закругленной торцевой части. Диаметр отверстия пуансона равен диаметру уступа оси, на которую надевают баланс. Частыми и легкими ударами часового молотка по пуансону расклепать заплечико уступа оси баланса. Одновременно с ударами молотка надо пальцами свободной руки вращать обод баланса 17, чтобы при расклепке заплечика не сместился центр оси вращения.

После запрессовки оси баланса проверить ее надежность. Для этого надо вставить баланс с осью в кантовые тисочки (клюба) и, поворачивая пальцами баланс на оси, убедиться в прочности запрессовки оси.

Правильная и хорошая запрессовка оси баланса является основой для дальнейшей успешной правки и уравнивания баланса.

Правка и уравнивание баланса. Баланс с осью правят в циркуле-восьмерке (ляуфциркуле). Вращая баланс в центрах, проверяют радиальное и торцевое биение обода баланса. Если биение обода баланса небольшое, то следует вынуть баланс с осью из центров ляуфциркуля, установить баланс с осью на потанс и насадить на него двойной ролик. Затем установить баланс с осью и двойным роликом в механизм часов и выяснить, в какую сторону необходимо править обод баланса. Обод баланса должен занять правильное положение по отношению к соседним деталям в механизме. Баланс с осью установить в ляуфциркуль и править обод баланса непосредственно в ляуфциркуле. Правка в ляуфциркуле гарантирует сохранность цапф, так как ось баланса опирается на центр ляуфциркуля не пятками цапф, а заплечиками оси у основания цапф. Во время правки обода баланса пользуются линейкой ляуфциркуля ориентира.

По окончании правки обода баланса приступить к выполнению следующей операции - уравниванию баланса. Для этого установить баланс с осью на ножки приспособления для уравнивания баланса и сообщить импульс балансу, приведя его во вращательное движение. Неуравновешенный баланс с осью, помещенный на ножи, после нескольких колебаний остановится в положении, при котором его утяжеленная часть перевесит и займет наиболее низкое положение. Затем снять баланс с приспособления и вставить его в специальный пинцет для снятия перевеса баланса. Перевес баланса удаляется путем подсверливания обода баланса с нижней стороны. Баланс уравнивают до тех пор, пока он не будет останавливаться в любом положении, т.е. будет находиться в состоянии безразличного равновесия.

Вибрация спирали (волоска). Если витки спирали повреждены, т.е. имеют изломы, которые нельзя исправить, или же на витках спирали обнаружена сильная коррозия, то такую спираль надо заменить новой. При замене испорченной спирали на новую следует установить ее необходимую длину. Это вызвано тем, что часовые заводы снабжают ремонтные предприятия спиралями с некоторым запасом длины.

Известно, что точность хода часов находится в прямой зависимости от двух величин: массы баланса и длины спирали. По мере того как меняются эти величины, меняется также и количество колебаний,

которые совершает баланс за определенный промежуток времени (период колебаний). А так как баланс на предыдущей операции был уравновешен, то изменять массу баланса, т.е. подгонять баланс к спирали, нельзя, иначе можно нарушить равновесие баланса или повредить его обод. Поэтому при вибрации спирали масса баланса считается неизменной, изменяется только длина спирали, которую следует изменять до тех пор, пока данному балансу не будет сообщено определенное количество колебаний в определенный промежуток времени.

Для определения длины спирали необходимо установить баланс на потанс или нитбанк, напрессовать колодку со спиралью на ось баланса до упора, установить колонку спирали в держателе прибора 61М, прочистить цапфы оси баланса бузиной, установить узел баланса в прибор, провести спираль через отверстие в колонке и закрепить на шпильке. Установить нижнюю цапфу оси баланса в балансный камень часового механизма, вмонтированного в головку прибора. Опустить балансный мост с таким расчетом, чтобы верхняя цапфа оси баланса вошла в отверстие камня. Ввести импульсный камень (эллипс) испытываемого баланса во взаимодействие с анкерной вилкой часового механизма. Поворотом стакана, в котором расположен механизм, установить правильную «выкачку» и пустить механизм в ход. Включить стробоскопический диск прибора П-12 и наблюдать за движением вспышки. Если вспышка стробоскопа движется по часовой стрелке - спираль короткая (в этом случае поворотом пинцета прибавить длину спирали); если вспышка стробоскопа движется против часовой стрелки - спираль длинная (поворотом пинцета головки прибора убавить длину спирали).

Если вспышка стробоскопа появляется одновременно в двух местах, это свидетельствует о том, что «выкачка» установлена неправильно. Для установки правильной «выкачки» повернуть стакан с часовым механизмом. Появление вспышки в одном месте шкалы стробоскопического диска свидетельствует о правильно установленной «выкачке». Выключить вращение стробоскопического диска и включить прибор на запись. По окончании работы прибора определить направление и величину отклонения линий записи прибора от центра при помощи поворотной шкалы, смонтированной на приборе П-12. Ввести штифт в отверстие колонки и закрепить его. Далее отрезать лишние части спирали и штифта (выступающие из колонки) и освободи-

дуть колонку спирали, поднять балансый мост. Снять баланс с прибора и проверить цапфы оси баланса.

Сборка узла хода (спуска). Сборка узла хода одна - из самых ответственных операций в процессе ремонта будильника Хорошая работа узла хода возможна только в том случае, если обеспечено правильное взаимодействие анкерной вилки 19 (см. рис. 8) с анкерным колесом 12 и балансом 17.

Баланс 17 и анкерная вилка 19 выполняют в механизме будильника огромную работу. Достаточно сказать, что в часах отечественного производства баланс совершает 18 000 колебаний в течение одного часа. Естественно, что столько же движений совершает и анкерная вилка, сообщающая балансу импульсы. Такую напряженную работу узла хода могут обеспечить только безукоризненное состояние деталей и слаженность всех звеньев этого сложного узла.

Сборку узла хода начинают с установки анкерной вилки 19, предварительно проверив состояние ее цапф и палет. Нижнюю цапфу анкерной вилки 19 надо вставить в отверстие камня и накрыть ее мостом. Путьцгольцем придержать мост анкерной пилки, чтобы легче было вставлять верхнюю цапфу оси анкерной вилки в отверстие камня анкерного моста. Установив анкерную вилку, закрепить винтами ее мост и проверить радиальный и осевой зазоры оси. Далее проверить расположение палет относительно зубьев анкерного колеса 12. Анкерное колесо 12 не должно по высоте выходить за пределы палет. Так как перечисленные операции проверяют при спущенной заводной пружине, то одновременно с этим проверяют и движение анкерной вилки от одного ограничительного штифта к другому в положении, когда механизм находится в вертикальной плоскости. Анкерная вилка 19 должна свободно перемещаться от штифта к штифту под действием собственной массы.

Затем одним-двумя оборотами заводного ключа завести пружину. Далее проверить углы покоя (глубину) на входной и выходной палетах и величину потерянного пути. В практической работе неудобно пользоваться угловыми величинами для определения полного угла покоя, поэтому принято измерять его линейной величиной в долях ширины палеты. Величина, характеризующая угол покоя (глубину), должна быть не более $\frac{1}{3}$ ширины палеты. Если расстояние между острием зубца и передним ребром палеты больше $\frac{1}{3}$ ширины палеты, то это

считается глубоким ходом и если меньше $\frac{1}{3}$ - мелким ходом. Углы покоя на входной и выходной палетах должны быть одинаковыми

Далее проверить величину потерянного пути вилки. Для этого установить острие пуццгольца паз для импульсного камня в хвостовой части анкерной вилки 19 и медленно отвести вилку от ограничительного штифта настолько, чтобы зубец анкерного колеса 12 соскользнул с плоскости импульса палеты. В этот момент вилка еще не будет прижиматься к противоположному ограничительному штифту и между ними останется зазор. Этот зазор между хвостом вилки и ограничительным штифтом и есть потерянный путь анкерной вилки. Чем меньше потерянный путь, тем лучше изготовлен механизм часов, и наоборот.

Проверив углы покоя и потерянного пути, проверить угол притяжки вилки. Для этого осторожно отвести хвостовую часть анкерной вилки от ограничительного штифта так, чтобы острие зуба анкерного колеса не соскользнуло с плоскости покоя палеты, и отпустить вилку. Под действием притяжки вилка должна возвратиться к ограничительному штифту. Притяжку проверить на двух палетах.

Чтобы проделать все операции с хвостовой частью вилки 19, необходимо баланс 17 установить в механизм без спирали, так как спираль будет мешать визуальному наблюдению за взаимодействием деталей хвостовой части вилки 19 и баланса 17.

Перед установкой баланса 17 в механизм пуццгольцем прочистить сквозные и накладные камни баланса. После установки баланса 17 закрепить винтами балансный мост и проверить осевой зазор баланса.

Проверив правильность установки баланса по высоте, начать проверку взаимодействия хвостовой части анкерной вилки с двойным роликом. Вращая баланс, проверить положение рожков по отношению к двойному ролику. (Зазоры в рожках определяют на ощупь покачиванием вилки пинцетом в соответствующих положениях двойного ролика с импульсным камнем.) Далее определить расположение копы анкерной вилки 19 (по длине и по высоте) по отношению к предохранительной части ролика. Если копы длинное и зазор мал, то необходимо укоротить копы, подпилив его, но не нарушая при этом угол заострения, равный 100° . Если копы короткое и зазор велик - то удлинить копы при помощи пуансона. При этом во избежание нарушения формы рабочей части копы не следует касаться пуансоном конца копы, а оттяжку необходимо производить в средней части. После удлинения

копья необходимо исправить конец копья, придав ему нужный угол заострения (100°).

Так как зазоры в рожках и копье определяются визуально и на ощупь, а не на приборах, как на заводе, то необходимо проверить обратный ход. Для этого баланс 17 отвести в крайнее положение, анкерную вилку 19 отвести от ограничительного штифта до касания копьем предохранительного ролика. Возвращая баланс в положение равновесия, прижать копье к предохранительному ролику, при этом копье должно плавно скользить по предохранительному ролику. Такая плавность свидетельствует о том, что зазоры в роликах и копье имеют правильное соотношение.

Правильное соотношение зазоров в роликах и копье имеет огромное значение для бесперебойного функционирования часового механизма при его эксплуатации.

Заключительный этап проверки операции спуска - проверка легкости вращения баланса. При правильном и хорошо слаженном ходе баланса (при легком его толчке) он должен совершать инерционные колебательные движения без спирали. После сборки узла хода переходят к выполнению следующей операции - пуску механизма в ход.

Пуск механизма в ход. Выполнение этой операции следует начать с осмотра состояния спирали (если нет необходимости менять спираль). Следить за тем, чтобы спираль не имела формы эллипса, витки были правильной формы, не было изломов и других отступлений. Затем насадить спираль на специальную иглу и проверить ее положение на колодке. Зазор между внутренним винтом спирали и колодкой у точки крепления должен составлять 1—1,5 шага спирали.

Проделав эту работу, снять спираль с иглы и положить ее на стекло для того, чтобы проверить параллельность концевой кривой плоскости спирали. Затем установить спираль на баланс 17. Для этого установить баланс на наковальню (нитбанк) и напрессовать колодку спирали на ось баланса. Далее установить узел баланса в циркуль-восьмерку (ляуфциркуль). Вращая узел баланса центрах ляуфциркуля, произвести окончательную правку средней спирали, проверить центричность установки спирали и ее плоскостное биение. Если есть биение спирали, то определить участки спирали, которые наиболее опущены или приподняты. Плоскость спирали должна быть одинаковой по всей её длине.

В случае необходимости правку спирали произвести следующим образом. Пинцетом опустить приподнятый участок или поднять опущенный участок. После окончания правки спирали промыть узел баланса в бензине и просушить в древесных опилках, а затем продуть воздухом с помощью резиновой груши. Цапфы оси баланса прочистить бузиной. Установить на платину нижнюю накладку баланса, а на мост - верхнюю, после чего смазать маслом палеты анкерной вилки и сквозные камни баланса. Собрать балансовый мост с узлом баланса и установить его в механизм. Выровнять спираль так, чтобы она во время колебания баланса имела равномерное увеличение или уменьшение межвиткового расстояния, а плоскость спирали должна быть параллельна плоскости обода баланса.

После правки спирали ее нужно правильно установить в штифтах градусника. Зазор спирали в штифтах градусника должен быть равным $\frac{1}{2}$ - $\frac{1}{4}$ толщины спирали, следовательно, зазор должен быть таким, чтобы при передвижении градусника из одного крайнего положения в другое штифты не вели за собой спираль, т.е. чтобы не нарушалась центричность спирали.

После окончательной установки спирали нужно спустить заводную пружину и проверить расположение анкерной вилки 19 относительно ограничительных штифтов и расположение импульсного камня 13 в пазу анкерной вилки 19 («выкачку»). Если «выкачка» правильная, то импульсный камень 13 будет находиться в пазу анкерной вилки 19, а анкерная вилка будет расположена посередине между ограничительными штифтами; если «выкачка» неправильная, то ее необходимо установить.

После установки «выкачки» завести будильник на 2—2,5 оборота заводного ключа. При этом часовой механизм будильника должен начать действовать без каких-либо внешних воздействий. Затем установить градусник в середине шкалы на балансовом мосту. Таким образом, будильник, пущенный в ход, подготовлен для выполнения следующей операции - регулировки хода будильника.

Регулировка хода. Регулировка хода - ответственная операция, так как она определяет точность хода часов в период эксплуатации. Качество регулировки в большой степени зависит от качества проведенного ремонта и слаженности механизма будильника.

Часы можно регулировать на приборах ППЧ-4 и ППЧ-7М для проверки суточного хода часов.

Для выявления недостатков работы механизма будильника и выполнения качественной регулировки, которая обеспечит стабильный ход будильника в заданных пределах, необходимо регулировать будильник на приборах при двух режимах его работы: при малой амплитуде баланса - 180° и максимальной амплитуде - 310° .

Пружину испытываемого будильника следует завести с таким расчетом, чтобы обеспечить амплитуду колебания баланса не более 180° . Поставить механизм будильника на микрофон прибора в обычном рабочем положении. Проверить точность хода, которая должна быть в пределах ± 1 мин. В соответствии с показаниями прибора произвести регулировку точности хода перемещением градусника или изменением величины зазора наружного витка спирали между штифтами градусника. Правильно установленная длина спирали должна обеспечить возможность регулировки точности хода перемещением градусника между двумя отметками (точками) на балансовом мосту. В исключительных случаях допускается незначительное отклонение градусника за пределы отметок, но с таким условием, чтобы штифты градусника не касались близко расположенных деталей механизма. Если таким образом не удастся отрегулировать точность хода будильника в пределах ± 1 мин, то нужно заменить спираль.

После регулировки суточного хода при амплитуде колебания баланса 180° проверяют ход часов при полной заводке пружины. Проверка часов при максимальной амплитуде колебания баланса выявляет возможный «приступ», т.е. дополнительный удар эллипса о вилку с обратной стороны, из-за чего будильник начинает спешить. Если суточный ход будильника при полном заводе пружины укладывается в допуск, как и при амплитуде колебания баланса 180° , то это значит, что будильник отрегулирован. Разница в показаниях прибора при различной степени заводки пружины не должна превышать ± 1 мин.

О качестве регулировки часов часовщик может судить по диаграмме (рис. 14), отражающей не только показания мгновенного суточного хода, но и соответствующие неисправности часового механизма с указанием места неисправности.

Диаграмма 1 - будильник идет точно. Механизм часов в данном положении не имеет дефектов. Прямая линия или две линии с малым зазором указывают на то, что «выкачка» установлена правильно.

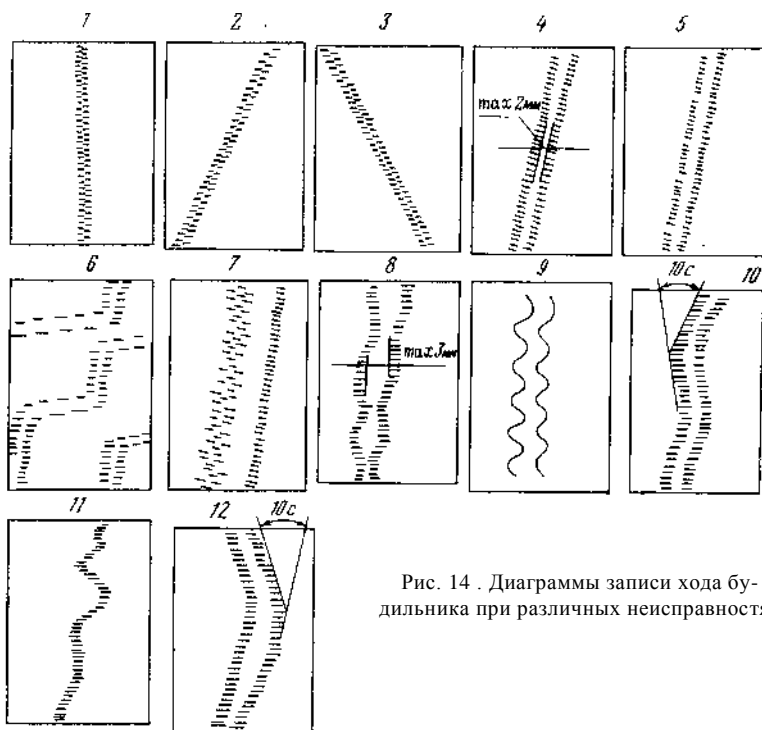


Рис. 14 . Диаграммы записи хода будильника при различных неисправностях

Диаграмма 2 - будильник спешит. Точечная линия отклонена вправо. Величину хода определяют по углу наклона линии на ленте прибора в минутах и секундах.

Диаграмма 3 - будильник отстает. Точечная линия отклонена влево.

Диаграмма 4 - будильник спешит. Увеличение расстояния между параллельными линиями свидетельствует об отсутствии «выкачки», возникающей из-за неравномерной продолжительности обоих полуколебаний баланса.

Диаграмма 5 - будильник спешит. Прерывность левом линии записи свидетельствует о дефекте одного или нескольких зубьев анкерного колеса. Увеличение расстояния между параллельными линиями свидетельствует об отсутствии «выкачки»

Диаграмма 6 - будильник при нормальном ходе спешит всего на несколько секунд, но при появлении пристука он спешит на несколько минут. Это происходит из-за сильной пружины. В результате увеличивается крутящий момент пружины при полном заводе.

Диаграмма 7 - будильник в данном положении спешит на несколько секунд в сутки. Имеется один из следующих дефектов: попала грязь или повреждена одна из палет анкерной вилки недостаточная притяжка на одной палете, ограничительный штифт не жестко соединен с платиной, бьет предохранительный ролик и местами копые касается ролика.

Диаграмма 8 - будильник спешит на несколько секунд и нестабильна амплитуда колебания баланса.

Диаграмма 9 — будильник в данном положении спешит на несколько секунд в сутки. Имеется один из следующих дефектов: значительное биение по окружности анкерного колеса, большой радиальный зазор цапф триба анкерного колеса, неравномерная передача усилия от секундного колеса на анкерный триб. По скорости подачи ленты и расстоянию между соседними волнами можно определить, какое колесо имеет дефект.

Диаграмма 10 — будильник спешит на несколько секунд и неравномерно поступает силовой импульс на баланс, что вызвано загрязнением анкерного хода.

Диаграмма 11 — будильник спешит на несколько секунд и велик зазор в опорах анкерной вилки и баланса.

Диаграмма 12 — неравномерный импульс, передаваемый на баланс, вследствие дефекта зубчатого зацепления (центрального колеса и промежуточного триба).

Смазка механизма. Нанесение смазки на трущиеся детали часового механизма будильника снижает трение и уменьшает износ этих деталей, повышает коэффициент полезного действия механизма будильника и увеличивает срок его службы. Хорошие часовые масла обеспечивают начальную точность хода будильника в течение длительного времени.

Надежная и стабильная работа часового механизма зависит от правильной смазки, т.е. от выбора масла нужной марки, количества масла и точности выполнения операции (табл. 2).

Табл. 2. Смазка малогабаритных будильников

Места смазки	Марка масла	Номер маслodo-зировки	Количество масла
Механизм хода будильников «Слава-5671», «Наири-5672»			
Верхний и нижний камни баланса	МБП-12	3	По 1 капле
Верхний и нижний камни анкерной вилки	МБП-12	3	То же.
Палеты входа и выхода	МБП-12	3	По 1 капле на плоскость импульса

Верхний и нижний камни анкерного колеса	МЗП-6	4	По 1 капле
Верхний и нижний футора секундного колеса	МЗП-6	4	То же.
Верхний и нижний футора промежуточного колеса	МЗП-6	4	По 1 капле
Цапфа оси центрального колеса в сопряжении с платиной и мостом	МЗП-6	4	То же
Цапфа оси центрального колеса под триб минутной стрелки (минутник)	МЗП-6	4	1 капля
Цапфы вала барабана хода в сопряжении с платиной и мостом	МЗП-6	4	По 1 капле
Цапфы вала барабана в сопряжении с бара-бзном	МЦ-3	4	По 1 капле на каждую цапфу
Заводная пружина хода	МЦ-3	8	4—5 капель, распределенные по поверхность

Механизм сигнала будильника «Слава-5 6 71»

Цапфы оси боевого колеса	МЗП-6	5	По 1 капле
Цапфы оси боевой скобы	РС-1	4	То же
Пружина запора сигнала в сопряжении с часовым колесом	РС-1	3	1 капля
Сигнальный палец часового колеса в сопряжении с сигнальной муфтой	РС-1	3	То же
Валик сигнальной стрелки в сопряжении с платиной и мостом	МЗП-6	4	По 1 капле
Заводная пружина сигнала	МЦ-3	4	3-4 капли распределенные по поверхности пружины
Цапфа вала барабана в сопряжении с барабаном сигнала	МЦ-3	4	По 1 капле на каждую цапфу
Цапфы вала барабана сигнала в сопряжении с платиной и мостом	МЗП-6	5	По 1 капле

Нарушение правил смазки может привести к быстрой порче часового масла.

В зависимости от принятого технологического процесса отдельные детали смазывают или во время сборки узла, или на специальной операции «смазка механизма». Перед тем как нанести масло, надо убедиться в чистоте поверхности деталей, подлежащих смазке.

При смазке камней колесной системы необходимо заполнить $\frac{3}{4}$ объема углубления (масленки) камня. Если объем, занимаемый маслом, будет больше, то масло будет растекаться по поверхности камня. Небольшая доза масла также недопустима, так как масло быстро высыхает.

Не допускается внесение смазки через витки спирали, так как масло может попасть на спираль и ее витки могут слипнуться. В балансовом камне капля масла должна располагаться около цапфы баланса и занимать $\frac{1}{2}$ - $\frac{2}{3}$ диаметра накладного камня. Палеты надо смазывать со стороны импульсных плоскостей (по 1 капле). При этом необходимо следить, чтобы масло не попало на плоскость покоя палеты, на поверхность анкерной вилки и анкерного колеса. Внесение смазки в масленки камней ликерной вилки не рекомендуется, так как нагрузки, действующие в опорах анкерной вилки, небольшие, а масло обладает высокой степенью вязкости.

Смазываются только те узлы, для которых технологический процесс сборки часов предусматривает нанесение смазки. Не допускается пропуск смазки этих узлов.

Окончательная сборка будильника. Поставить механизм на подставку циферблатной стороной вверх. Смазать маслом (места смазки, доза и тип масла указаны в табл. 2) вал триба центрального колеса, ось вексельного колеса и вал сигнального триба. На вал триба центрального колеса надеть триб минутной стрелки, на ось - шайбу и вексельное колесо, а на вал триба сигнального - шайбу и спиральную пружину. Перед установкой часового колеса проверяют состояние и правильность установки выступа на часовом колесе. Если он высоко выступает над поверхностью или прижат к поверхности часового колеса, поправить его ударом пуансона. Смазать маслом нижние и верхние цапфы валов барабанов хода и сигнала в сопряжении с платиной и мостами, цапфы осей центрального, промежуточного, секундного, анкерного, сигнального колес, сигнального вала. Далее капнуть масло на торец сигнальной муфты и поставить узел циферблата на платину.

Перевернуть механизм на подставке циферблатной стороной вниз и привернуть узел циферблата винтами. Проверить положение пружины запора сигнала и отрегулировать ее взаимодействие со стеблем молоточка. В случае необходимости изогнуть пружину запора сигнала в нужном направлении. Пружина запора сигнала должна изгибаться с таким расчетом, чтобы при вращении сигнальной муфты на подъеме и

во время спада пружина не касалась триба минутной стрелки, вкосьного колеса или платины. Положение изогнутого конца пружины запора сигнала относительно стебля молоточка должно обеспечивать запор сигнала при одном полном обороте сигнального валика и немедленное освобождение стебля при спаде сигнальной муфты.

Проверить крепление сигнальной стрелки на муфте. Сигнальная стрелка должна прочно держаться на муфте сигнального колеса и не задевать за циферблат. После проверки крепления сигнальной стрелки поставить кнопки перевода стрелок на квадраты сигнального триба и триба центрального колеса. С помощью кнопки поставить сигнальную стрелку на цифру шкалы циферблата. Затем вращением триба центрального колеса установить выступ часового колеса в положение спада в сигнальной муфте. Зафиксировать часовое колесо специальной вставкой. Надеть на муфту часового колеса часовую стрелку, совместить ее с сигнальной стрелкой на цифре 12 шкалы циферблата. Далее перевести сигнальную стрелку, установи и ее против цифры 3 на шкале циферблата, перевести часовую стрелку до совмещения ее с цифрой 3 и проверить точность освобождения сигнала (спад сигнальной муфты). В случае необходимости повернуть часовую стрелку на муфте часового колеса, установив точно против деления на шкале циферблата, после чего напрессовать часовую стрелку.

На ось центрального колеса надеть минутную стрелку, совместив ее с цифрой 12 на шкале циферблата. Перевести сигнальную стрелку на цифру 6 шкалы циферблата. Перевести минутную и часовую стрелки до момента освобождения сигнала

Проверить соответствие момента освобождения сигнал и показанием стрелок. В случае необходимости повернуть минутную стрелку на оси центрального колеса и установить ее точно против деления соответствующей цифры 12 на шкале циферблата. Перевести сигнальную стрелку на цифру 9 шкалы циферблата и проверить точность освобождения сигнала, после чего напрессовать минутную стрелку. Затем проверить точность освобождения сигнала на цифре 12. Выправить стрелки относительно циферблата и друг друга. Стрелки должны быть установлены параллельно плоскости циферблата и при вращении не задевать друг за друга и не касаться циферблата.

После того как механизм собран, вставить его в корпус и привернуть ножки. Затем поставить накладку и втулку кнопки запора сигнала на корпус, привернуть втулку запора сигнала, вставить в отверстие

втулки кнопку запора сигнала и развести стержень кнопки в месте разреза. Проверить действие рычага запора сигнала. При необходимости подогнуть стембель рычага запора сигнала.

Убедившись в правильности работы сигнала, завести механизм будильника на два с половиной оборота вала барабана, проверить амплитуду колебания баланса. Она должна быть не менее 180° . Затем снять заводные ключи хода и сигнала, переводные кнопки стрелок. Надеть крышку корпуса и прикорнуть ее. Вновь установить заводные ключи хода и сигнала, а также кнопки перевода стрелок. Таким образом, будильник собран и подготовлен для передачи на операцию «окончательный контроль».

Контроль и проверка правильности хода часов. Качество отремонтированных будильников на соответствие требованиям РСТ РСФСР 265—78 к отремонтированным будильникам проверяет мастер-контролер. В первую очередь он должен просмотреть квитанцию, сопровождающую часы, и ознакомиться с объемом работ, который был предусмотрен при оформлении заказа. Убедившись в том, что все работы, предусмотренные в квитанции, полностью выполнены, проверить внешний вид корпуса, циферблата и стрелок, положение ключей и кнопок в отверстиях крышки корпуса (звонка). Кнопки и ключи не должны касаться стенок отверстий крышки корпуса и должны быть навинчены на валы до отказа.

Далее следует проверить действие завода и перевода стрелок. Перевод стрелок осуществляется кнопкой. Вращая стрелки, проверить их положение по отношению друг к другу, к стеклу и циферблату и согласованность показаний на шкале циферблата. При совмещении минутной стрелки с цифрой 12 допускается отклонение часовой стрелки от любой часовой отметки не более чем на половину наименьшего деления шкалы циферблата.

Проверить звучность сигнала и точность начала его подачи при установке стрелок на цифры 3, 6, 9 и 12. Отклонение момента начала подачи сигнала от показания времени будильника должно быть не более ± 5 мин. Проверить действие кнопки запора сигнала, которая при ее нажатии должна прекратить подачу сигнала и приподняться в исходное положение при заводке пружины сигнала.

Проверив работу деталей механизма сигнала, проверить ход будильника на слух, чтобы убедиться в правильности установки «выкачки». Одновременно проследить за тем, чтобы не было характерного

звона, возникающего от ударов витков спирали друг о друга, или пристукивания, являющегося результатом удара эллипса об анкерную вилку вследствие чрезмерно большой амплитуды колебания баланса.

Окончив проверку хода будильника, устанавливают время по эталонным часам и ставят будильники на стеллажи для проверки точности и продолжительности хода. По истечении первых суток сверить показания испытываемого будильника с показанием эталонных часов. Все остановившиеся будильники, а также те будильники, суточный ход которых не уложился в пределы допуска ± 5 мин, вернуть часовщику для исправления. Остальные будильники оставить на стеллаже для проверки продолжительности хода будильника. Продолжительность хода будильника от одной полной заводки пружины должна быть не менее 36 ч. По истечении 36 ч произвести проверку будильников. Те будильники, продолжительность хода которых уложилась в пределы допуска, передать на распределительный участок для отправки в приемные пункты.

8. ТЕХНОЛОГИЧЕСКИЙ ПРОЦЕСС РЕМОНТА КРУПНОГАБАРИТНЫХ БУДИЛЬНИКОВ

Процесс ремонта крупногабаритного будильника складывается практически из тех же операций, что и ремонт малогабаритного будильника.

Разборка будильника. Отвернуть поочередно заводные ключи хода и сигнала (отвертывать ключи нужно в сторону, обратную указателю на крышке корпуса), ножки, узел звонка. Снять кнопки перевода стрелок и открыть заднюю крышку корпуса. Вынуть механизм из корпуса. Снять часовую и минутную стрелки, а затем и сигнальную. Разогнуть шплинты циферблата и снять их и циферблат. Извлечь штифт из отверстия колонки спирали закрепляющий спираль. После того как спираль будет выведена из отверстия в колонке и из прорези кронштейна градусника, отвинтить ключом на 2—3 оборота центральной винт на задней пластине и удалить узел баланса из механизма.

Для извлечения анкерной вилки из механизма застопорить колесную систему. Для этого вставить между перекладинами центрального

колеса путцголец и ослабить две крепежные гайки на платине. Приподнять заднюю платину и вынуть из механизма анкерную вилку. Проверить вилку по внешнему виду. Цапфы оси анкерной вилки должны быть правильной цилиндрической формы и не иметь задиров. На штифтах анкерной вилки не должно быть рисок и выработок, они должны быть взаимно параллельными и иметь отполированную поверхность. Рабочая поверхность рожков анкерной вилки должна быть гладкой, без следов выработки от взаимодействия со штифтом (эллипсом).

Проверив анкерную вилку, вынуть путцголец из колесной системы и дать возможность колесам вращаться до тех пор, пока не кончится завод пружины. В будильниках старой конструкции, где имеются храповое колесо и собачка, завод пружины спускается заводным ключом. Для этого собачку выводят из зацепления с храповым колесом.

Далее отвернуть четыре крепежные гайки платины, снять заднюю платину, анкерное, секундное, промежуточное, скобочное колеса и заводные колеса хода и сигнала, сигнальный вал и рычаг запора сигнала. Снимая каждую деталь, выявить состояние зубцов в колесах и трибах, проверить, нет ли коррозии, погнутости осей, цапф, не выработаны ли рабочие отверстия и плагинах.

Сняв колеса, перевернуть платину циферблатной стороной вверх и отвернуть четыре гайки крепления передней платины. Снять циферблатную раму, сигнальный триб, шайбу, сигнальное, часовое, вексельное колеса и шайбу под вексельным колесом. Для разборки узла центрального колеса вал центрального колеса со стороны нижней поверхности передней платины помещают между губками плоскогубцев, чтобы создать упор. Ударом молотка по торцевой части вала центрального колеса снимают триб минутной стрелки.

В процессе разборки следует тщательно осмотреть все детали механизма и заменить детали, имеющие какие-либо дефекты, новыми, делая об этом запись на оборотной стороне квитанции.

Чистка будильника. Процесс промывки крупногабаритного будильника такой же, как и у малогабаритного будильника (см. с. 45).

Сборка колесной системы хода и сигнала. Перед началом сборки колесной системы проверить платины и детали колесной системы по внешнему виду (целостность, правильность запрессовки камней, наличие выработки рабочих отверстий, отсутствие грязи, механиче-

ских повреждений, заусенцев). При обнаружении недостатков исправить их.

Колесную систему собрать следующим образом. Надеть пружины хода и сигнала на соответствующие валы. Проверить взаимодействие пружины с валом. Пружина должна обхватывать выступы (крючки) вала. Если пружина слабо держится на крючке вала, подогнуть внутренний виток пружины.

Установить узел центрального колеса в приспособление, надеть на вал центрального колеса узел передней пластины, а затем триб минутной стрелки. Между поверхностью пластины и нижней поверхностью триба минутной стрелки ввести щуп для установки правильного зазора, после чего напрессовать триб минутной стрелки (минутник). После этого извлечь щуп и проверить расположение триба минутной стрелки в отверстии пружины запора сигнала и его параллельность. Плоскость триба минутной стрелки должна быть параллельна плоскости передней пластины и не касаться краев отверстия пружины запора сигнала. Снять узел пластины с приспособления.

Установить в отверстие подставки четыре колонки и на них сверху надеть переднюю платину, после чего установить на соответствующие оси пластинчатую шайбу, вексельное и часовое колеса, укрепить на оси вексельного колеса шайбу (брошь). Шайба не должна зажимать вексельное колесо.

На вал сигнального триба надеть пластинчатую шайбу и пружину. Этот собранный узел установить в отверстие передней пластины. Далее на втулку часового колеса надеть сигнальное колесо, а на уступы колонок рамку циферблата и закрепить ее гайками. Закрепив переднюю платину, проверить сцепление установленных колес, оно должно быть без натяга.

Перевернуть переднюю платину в подставке и установить в ее отверстия следующие детали: узлы заводных колес с пружинами хода и сигнала, промежуточное, секундное, анкерное и скобочное колеса, сигнальный (скобочный) вал и рычаг запора сигнала. Накрыть установленные детали задней платиной и слегка зафиксировать ее гайками. Последовательно ввести в отверстия задней пластины цапфы осей. После того как колеса начнут вращаться, проверить наличие осевых зазоров, затем довернуть гайки до упора.

Установить заводной ключ хода и проверить легкость вращения колес, а также величину радиальных зазоров цапф (0,03— 0,07 мм) в

отверстиях обеих платин. Величину зазоров проверить покачиванием колес пинцетом в вертикальной и горизонтальной плоскости. Регулировку радиальных зазоров произвести уменьшением отверстий путем их стягивания, осевых зазоров - выгибанием платины при помощи специального приспособления.

Далее проверить легкость вращения колес и величину торцевого и радиального биения колес. Для этого завести пружину хода на несколько оборотов заводного ключа и проверить легкость вращения (скат) колесной системы, а также торцевое и радиальное биение колес. Вращение колесной системы должно быть легким и плавным, без рывков и заеданий.

Качество сборки колесной системы проверяют по явлению «ската». Когда кончится завод пружины, анкерное колесо на мгновение остановится, а затем начнет вращаться в обратную сторону. Чем больше таких оборотов совершит анкерное колесо, тем лучше качество сборки колесной системы. При вращении колес не должно быть слышно посторонних шумов. Биение колес должно быть в пределах допуска для каждого колеса в отдельности. В случае биения колес произвести их правку.

Убедившись, что колесная система работает нормально, проверить взаимодействие скобы со скобочным колесом и колебания молоточка. При освобождении стебля молоточка плечи скобы должны свободно пропускать зубцы скобочного колеса. При этом молоточек должен совершать колебательные движения, не задевая за валики, платины и другие детали механизма.

Для проверки работы механизма перевода стрелок на вал центрального колеса надеть кнопку перевода стрелок и плавно, без рынков, перевести стрелки. Момент перевода (сила трения вала центрального колеса в муфте) должен обеспечивать перевод стрелок с некоторым усилием, обеспечивающим нормальное действие стрелочной колесной системы.

Прежде чем приступить к такой операции, как «сборка узла хода и пуск механизма в ход», проверить, в каком состоянии находится спираль и ось баланса. Если витки спирали повреждены, т.е. имеют изломы, которые нельзя исправить, или же на витках спирали обнаружена сильная коррозия, то такую спираль надо заменить новой.

Вибрация спирали. При замене испорченной спирали на новую следует установить ее необходимую длину (вибрацию спирали). Это

вызвано тем, что часовые заводы снабжают ремонтные предприятия спиралями с некоторым запасом длины. Длину спирали определяют на вибрационном приборе. Спираль надо надеть на ось баланса на такую глубину, чтобы расстояние от верхней плоскости колодки до пятки верхней цапфы равнялось 2,5 мм. Установить баланс со спиралью на прибор П-25 таким образом, чтобы цапфы оси баланса вошли в отверстия камней, смонтированных на приборе. После установки баланса со спиралью в прибор включить его на вибрацию спирали. Как только зажжется сигнальная лампочка, выключить прибор. Поднять верхнюю опору и снять баланс со спиралью. Затем сделать на спирали небольшое колено напротив штифта. Закончив обработку новой спирали, приступить к сборке узла хода и пуску механизма в ход.

Сборка узла хода и пуск механизма в ход. Перед установкой анкерной вилки проверить состояние и правильность установки штифтов, которые должны быть установлены в скобе анкерной вилки надежно и без перекоса. На поверхности штифтов не должно быть выработки и других механических повреждений. В случае необходимости заменить штифты. Ослабить две гайки на колонках задней пластины и приподнять платину, вставить анкерную вилку в механизм. Завернуть гайки до упора. После установки анкерной вилки проверить с помощью пинцета осевой (0,15—0,3 мм) и радиальные (0,03—0,06 мм) зазоры. В случае несоответствия осевого зазора произвести подгибку выступи пластины на требуемую величину. После установки зазором проверить расположение штифтов анкерной вилки относительно зубьев анкерного колеса. Для этого завести пружину хода на несколько оборотов заводного ключа. Проверить глубину западания штифтов анкерной вилки на зубах анкерного колеса. При нормальной глубине хода штифт анкерной вилки должен падать на плоскость покоя зубца анкерного колеса не меньше чем на $\frac{1}{3}$, и не больше чем на $\frac{1}{2}$ своего диаметра. Глубина хода должна обеспечивать притяжку штифта к вершине угла, образуемого плоскостью покоя зубца и ободом анкерного колеса. В случае несоответствия глубины западания штифтом подогнуть выступ пластины в нужную сторону. Смазать маслом МБП-12 центровые винты баланса.

Перед тем как установить узел баланса в механизм, проверить состояние штифта (эллипса) и цапф оси баланса. Поверхность штифта должна быть хорошо отполирована и не иметь шероховатости, заусенцев, выработки. Кроме того, штифт должен быть запрессован строго

перпендикулярно перекладине баланса и прочно держаться в отверстии перекладки. Цапфы оси баланса должны быть отполированы и иметь правильную цилиндрическую форму.

Прочистить цапфы оси баланса бузиной и установить узел в механизм. Для этого повернуть центровой винт на задней пластине и проверить отсутствие перекоса баланса и наличие осевого зазора (0,08—0,12 мм). Перекос баланса в механизме не допускается. Осевой зазор баланса отрегулировать с помощью центрального винта.

Следующим переходом является проверка радиального и плоскостного биения обода баланса и проверка расположения баланса относительно других узлов механизма. Проверить расположение хвоста анкерной вилки относительно штифта (эллипса) и рожков относительно паза (выемки) оси баланса. Анкерная вилка должна располагаться в центре паза оси баланса. Зазоры между осью баланса и обоими рожек анкерной вилки должны быть одинаковыми.

Отрегулировав взаимодействие анкерной вилки с осью баланса, выправить кронштейн градусника и установить его в горизонтальное положение. Пропустить внешний поток спирали и прорезь кронштейна градусника и ввести его в отверстие колонки до места изгиба, затем закрепить спираль в отверстии колодки штифтом, после чего установить спираль по плоскости и центру. Все витки спирали должны располагаться в одной плоскости, параллельной торцевой плоскости обода баланса. Внутренний виток спирали не должен касаться колодки. После правки спирали ее нужно правильно установить в кронштейне градусника при среднем его положении. Между спиралью и стенками кронштейна установить зазор. Он должен быть минимальным, но таким, чтобы при передвижении градусника из одного крайнего положения в другое кронштейн не вел за собой спираль, т.е. чтобы не нарушалась концентричность витков спирали и чтобы она не касалась стенок кронштейна.

После окончательной установки спирали нужно спустить заводную пружину и проверить расположение импульсного штифта в пазу анкерной вилки («выкачка»). Если «выкачка» правильная, то импульсный штифт будет находиться в пазу анкерной вилки, а перекладина баланса займет горизонтальное положение и будет находиться на одной прямой с линейкой вилки. Если «выкачка» неправильная, то в разрез колодки спирали вставить отвертку и повернуть ее так, чтобы перекладина баланса заняла горизонтальное положение и находилась на

одной прямой с линейкой вилки. Если импульсный штифт баланса расположен ближе к правому рожку анкерной вилки, то колодку повернуть против часовой стрелки, если ближе к левому рожку, - по часовой стрелке.

После установки «выкачки» проверить так называемый самопуск механизма, для чего завести пружину, считая обороты заводного ключа. После заводки пружины не более чем на один оборот механизм должен начать действовать без каких-либо внешних воздействий.

Затем капнуть масло МЦ-3 на штифты анкерной вилки, по одной капле на каждый штифт, завести пружину еще на несколько оборотов заводного ключа и проверить амплитуду колебаний баланса по положению перекладки баланса. Амплитуда должна быть не менее 180° , изменение ее должно составлять не более чем 10° . У механизма, имеющего вялый или меняющийся ход, найти причину неисправности.

После определения амплитуды колебаний баланса произвести объективную оценку правильности установки спирали и выполнения операции по обработке узла баланс - спираль. Для этого механизм, завешенный на несколько оборотов заводного ключа, повесить на планки держателя микрофона прибора типа ПП4-7М в положении рычагом запора сигнал и вверх (рабочее положение будильника) для проверки точности хода будильника и определить величину мгновенного суточного хода. Затем механизм снять с планок держателя микрофона и завести пружину хода полностью, вновь механизм повесить на планки держателя микрофона и вновь проверить точность хода. Разница в показаниях прибора при различной степени заводки пружины не должна превышать ± 1 мин. Отрегулировать точность хода будильника перемещением градусника в нужную сторону. Регулировку хода следует считать законченной, если запись на приборе показывает, что суточный ход будильника отвечает требованиям РСТ РСФСР 265—78.

Смазка механизма. Способы и условия смазки крупногабаритных будильников такие же, как и малогабаритных. Места смазки, марки масел, номера маслodoзирок приведены в табл. 3.

Табл. 3. Смазка крупногабаритных будильников

Места смазки	Марка масла	Номер маслодо- зировки	Количество масла	Марка часов
Механизм хода				
Верхний и нижний камни баланса (центровые винты)	МБП-12	6	По 1 капле	«Янтарь-6973, -69107, -69105» «Севани -8973, -8973А, -8973Б»
Верхний и нижний камни баланса	МЦ-3	5	То же	«Витязь-6373,-6375»
Штифты анкерной вилки	МЦ-3	6	По 1 капле на штифт	«Янтарь-6973, -69107, -69105»; «Севани-8973, -8973А, -8973Б»; «Витязь-6373, -6375»
Цапфы оси анкерной вилки в месте сопряжения с платанами Паз анкерной вилки	МЦ-3	6	По 1 капле	То же
	МЦ-3	6	Остаток масла после смазки штифтов вилки	«Витязь-6373,-6375»
Цапфы оси промежуточного секундного и анкерного колес н месте сопряжения с платинами	МЦ-3	6	По 1 капле	«Янтарь-6973, -69107, -69105»; «Севани-8973, -8973А, -8973Б»; «Витязь-6373, -6375»
Цапфы оси центрального (среднего) колеса в месте сопряжения с платинами	МЦ-3	6	1 капля	«Витязь-6373, -6375»
Цапфы оси заводного колеса хода в месте сопряжения с платинами	МЦ-3	6	По 1 капле	«Янтарь-6973, -69107, -69105»; «Севани-8973, -8973А, -8973Б»; «Витязь-6373, -6375»
Заводное колесо хода в месте соприкосновения с шайбой	МЦ-3	6	1 капля	То же

Места смазки	Марка масла	Номер маслodo-зировки	Количество масла	Марка часов
Пружина хода	ПС-4	6	3-4 капли, распределенные по поверхности пружины	«Янтарь-6973, -69107,-69105»; «Севани-8973, -8973А, -8973Б»; «Витязь-6373, -6375»
Цапфы оси скобного валика в месте сопряжения с платинами	МЦ-3	6	По 1 капле	«Янтарь-6973, -69107»; «Севани-8973, -8973А, -8973Б»; «Витязь-6373, -6375»
Цапфы оси скобного колеса в месте сопряжения с платинами	МЦ-3	6	То же	То же
Рабочая часть входной палеты скобы	МЦ-3	6	1 капля	«Янтарь-6373, -69107»; «Севани-8973, -8973А»; «Витязь-6373, -6375»
Цапфы оси боевого колеса со стороны передней и задней платин	МЦ-3	6	По 1 капле	«Янтарь-6373, -69107»; «Севани-8973, -8973А, -8973Б»; «Витязь-6373, -6375»
Боевое колесо в месте соприкосновения с шайбой	МЦ-3	6	1 капля	То же
Пружина сигнала	ПС4	3	3-4 капли, распределенные по поверхности пружины	«»
Валик центральный под часовым колесом	МЦ-3	6	1 капля	«»
Ось вексельного колеса	МЦ-3	6	1 «»	«Янтарь-6973, -69107, -69105»; «Севани-8973, -8973А, -8973Б» «Витязь-6373,-6375»
Механизм прерывистого сигнала				
Цапфа анкерного колеса со стороны задней платины (под звездочку)	МЦ-3	5	1 капля	«Витязь-6375»

Места смазки	Марка масла	Номер маслodo-зировки	Количество масла	Марка часов
Место контакта за-щелки остано-ва с крючком	МЦ-3	5	1 «»	То же
Место контакта рыча-га сигнала с колонкой рычага сигнала	МЦ-3	5	1 «»	„
Место контакта ку-лачка с рычагом	МЦ-3	5	1 «»	»
Рычаг в месте при-клепки	МЦ-3	5	1 «»	”
Место контакта рыча-га сигнала со звездоч-кой	МЦ-3	5	1 «»	„
Место контакта рыча-га сигнала с рычагом	МЦ-3	5	1 «»	„

Окончательная сборка будильника. Завести на 2—3 оборота за-водного ключа пружину сигнала. Вращением сигнального вала уста-новить механизм сигнала в положение «Подача сигнала» (спад сиг-нальной муфты). Отрегулировать взаимодействие пружины запора сигнала со стеблем молоточка. Пружина запора сигнала должна изги-баться с таким расчетом, чтобы при вращении сигнальной муфты (на подъеме и во время спада) пружина не касалась триба минутной стрелки, вексельного колеса и платины. Положение пружины запора сигнала относительно стебля молоточка должно обеспечивать запор сигнала при одном обороте сигнального валика и немедленное осво-бождение стебля при спаде сигнальной муфты.

Далее поставить на подциферблатник циферблат и закрепить шплинтами. Поставить механизм на приспособление для напрессовки стрелок, повернуть центральный вал так, чтобы сигнальный палец часового колеса попал в вырез сигнальной муфты (положение спада). Зафиксировать часовое колесо вводом шупа, имеющегося на приспособлении. Напрессовать сигнальную стрелку на муфту сигнального колеса, установив ее против цифры 12. Надеть часовую стрелку на муфту часового колеса, совместив ее с сигнальной стрелкой на цифре 12 шкалы циферблата. Перевести сигнальную стрелку, установив ее против цифры 3 на шкале циферблата. Перевести часовую стрелку до совмещения ее с цифрой 3 и проверить точность освобождения сигнала (спад сигнальной муфты). В случае необходимости повернуть часо-вую стрелку на муфте часового колеса, установив точно против деле-ния на шкале циферблата, и напрессовать ее.

Надеть на ось центрального колеса минутную стрелку, совместив ее с цифрой 12 на шкале циферблата, затем перевести сигнальную стрелку на цифру 6 шкалы циферблата и перевести минутную и часовую стрелки до момента освобождения сигнала. Проверить соответствие момента освобождения сигнала с показаниями стрелок. В случае необходимости повернуть минутную стрелку на оси центрального колеса и установить ее точно против деления, соответствующего цифре 12 на шкале циферблата. Далее перевести сигнальную стрелку на цифру 9 шкалы циферблата, проверить точность освобождения и напессовать минутную стрелку. Напессовав стрелки, снять механизм с приспособления. Проверить точность освобождения сигнала на двенадцати часах. Выправить стрелки, придав им правильное положение относительно стекла, циферблата и друг друга.

В завершение прочистить корпус щеткой, протереть стекло и положить его в корпус. Поместить собранный механизм в корпус и привернуть ножки и узел звонка. Установить на корпус крышку так, чтобы все валы находились в центре отверстия крышки, надеть кнопки перевода стрелок и навернуть ключи завода пружин. Проверить и отрегулировать звучность подачи сигнала. В случае необходимости снять крышку и изогнуть стебель молоточка в нужную сторону.

Контроль и проверка правильности хода крупногабаритных будильников такие же, как и у малогабаритных.

9. СМАЗОЧНЫЕ МАСЛА

Для смазывания часовых механизмов применяются часовые масла различных марок. В соответствии с ГОСТ 7935-74 и ГОСТ 7936—76 используются четыре наименования часовых масел: МБП-12, МЗП-6, МЦ-3, ПС4. Буквы указывают на назначение масла, а цифры - номер рецепта, по которому масло изготавливается;

МБП-12 (М — масло, Б — балансовое, П — палет) — для смазки опор баланса, анкерной вилки и палет наручных и карманных часов и малогабаритных будильников;

МЗП-6 (М — масло, З - зубчатых, П - передач) - для смазки опор зубчатых передач наручных, карманных часов и малогабаритных будильников;

МЦ-3 (М - масло, Ц - центровое) — для смазки центровых винтов и других опор крупногабаритных будильников, заводной пружины, заводного колеса наручных и карманных часов и опор колесной системы настенных, настольных и напольных часов;

ПС4 (П - пружинная, С _ смазка) - для смазки пружин крупногабаритных часов и будильников.

Масло каждой марки должно быть использовано строго по своему назначению. Если детали часового механизма смазывать несоответствующим маслом, то это может привести к быстрой порче часового масла и к повышению и изменениям силы трения в опорах подвижных систем часового механизма и изнашиванию сопряженных деталей, что в свою очередь вызывает потерю точности хода часов и в дальнейшем их останов.

Чтобы часовое масло не меняло своих физико-химических свойств, необходимо соблюдать некоторые общие правила по его хранению и использованию.

Часовое масло необходимо хранить в темном и прохладном месте в хорошо закупоренных флаконах. Из флаконов масло берется с помощью стеклянной палочки. Не разрешается наливать масло через горлышко флаконов и размазывать его по торцевой поверхности масленок.

Резервуар для масла в масленках должен быть изготовлен из агата или другого материала, химически не взаимодействующего с маслом. Резервуар масленки наполняется часовым маслом с помощью стеклянной палочки из расчета $\frac{3}{4}$ его объема. Часовой мастер должен по-

стоянно следить за чистотой масел в резервуаре масленки. В случае загрязненности масла необходимо немедленно заменить это масло, предварительно прочистив масленку.

Большое значение для качественного выполнения смазки часов имеет маслodosировка. Величина масляной капли и правильное расположение ее в точке смазки целиком зависят от размера и формы маслodosировки.

Маслodosировки изготавливают из нержавеющей стали или нейзильбера. Лопаточка инструмента, прикасаясь к деталям механизма в точке смазки после погружения ее в масло, не загрязняет детали окислами и не оказывает каких-либо иных вредных воздействий.

10. РЕМОНТ СБОРОЧНЫХ ЕДИНИЦ БУДИЛЬНИКОВ

Технология ремонта будильника предусматривает ремонт некоторых деталей. Если, например, в трибе одного из колес оказался погнутый или сработанный штифт, то менять из-за этого колесо, конечно, не имеет смысла. Штифт может быть заменен новым без всякого ущерба для качества хода будильника. Ремонтируются также отверстия платины, имеющие выработку. Ремонт деталей производится сразу же после разборки. Начинаются ремонтные работы с полировки цапф колес и анкерной вилки. В некоторых случаях после полировки может оказаться, что цапфы будут иметь излишние зазоры в отверстиях платины. Большие зазоры могут быть вызваны также выработкой. В обоих случаях часовщик обязан отремонтировать отверстия стягиванием до нужного диаметра. В результате этой работы могут оказаться нарушенными межосевые расстояния, что, безусловно, приведет к перекосу при установке колес и отразится на их зацеплении. После стягивания отверстий часовщик обязан поставить соседние зацепляющиеся колеса между платинами и проверить качество зацепления.

В пружинном двигателе чаще всего выходят из строя следующие детали: заводная пружина, крючки вала барабана, корпус и крышка барабана, заводное колесо. Рассмотрим последовательность восстановления этих деталей.

Дефектами заводной пружины являются деформация, разрыв и поломка замков. Деформированные и оборванные в середине пружины ремонту не подлежат и заменяются на новые.

Замок внутреннего конца пружины подлежит ремонту в том случае, если обрыв внутреннего витка не превышает одного оборота пружины.

жины. Эту работу нужно выполнять с большой тщательностью, так как при исправлении внутреннего витка приходится его вытягивать и распрямлять. При этом возможна деформация пружины, т.е. нарушение ее спиральной формы, что в дальнейшем отразится на качестве работы будильника. Кроме того, возле внутреннего витка возникает натяжение, большее, чем обычно, поэтому малейшее нарушение в технологии изготовления внутреннего замка может привести к повторному обрыву пружины.

Порядок изготовления внутреннего замка пружины может быть следующим. Отпускают конец пружины на такую величину, чтобы он плотно охватывал вал барабана на один оборот при распушенной пружине. Необходимо также обеспечить плавность перехода от отожденного участка пружины к участку нормальной твердости. Внутренний виток пружины подвергают отжигу не более чем на 8 мм от края. Затем в пределах одного оборота витка должна следовать зона отпуска, цвет которой постепенно переходит от серого до светло-синего. Отпущенный конец пружины подвергают шлифовке и полировке для снятия окалины. Диаметр отверстия внутреннего конца пружины должен быть немного больше диаметра крючка вала барабана. Подготовленный таким образом внутренний виток прокусывают специальными щипцами для получения отверстия под крючок вала барабана.

Если нет щипцов, отверстие можно изготовить трехгранным надфилем, для этого конец пружины должен быть слегка изогнут в том месте, где должно быть прорезано отверстие. Трехгранным надфилем прорезают щель в изогнутом конце, затем конец пружины выпрямляют и обрабатывают щель круглым надфилем, доводя ее до нужного размера и формы. Конец пружины загибают по форме вала барабана. Для этого пружину кладут на металлическую подставку и расчеканивают ее кончик до нужной формы.

Исправление наружного витка пружины производится, так же как и внутреннего, при наличии небольшого обрыва пружины. Конец пружины нагревают на расстоянии 6—8 мм, подвергая отпуску. Отпущенный конец пружины кладут на кусок твердого дерева и просверливают в нем отверстие. Затем обрабатывают отверстие, т.е. снимают заусенцы, полученные от сверления, очищают пружину от окалины и в ее отверстие вставляют отрезок мягкой стальной проволоки. Проволоку зажимают в тиски и, надев на нее накладку, обрезают. Выступающий конец проволоки опиливают так, чтобы он лишь незначительно поднимался над поверхностью накладки, и расклепывают. После этого пружину вынимают из тисков, обрезают другой конец проволоки, опиливают и расклепывают его.

Наружный конец пружины для крупногабаритных будильников изготавливают следующим образом. Докрасна отжигают конец пружины длиной 40-50 мм и, не вынимая из пламени, постепенно изгибают пружину, придавая ей соответствующую форму.

Дефектами барабана являются выработка в отверстиях корпуса и крышки, сломанные и погнутые зубья корпуса и затупившиеся крючки вала.

Ремонт корпуса барабана производят в том случае, если увеличенное отверстие не может быть устранено стягиванием и выработка в нем приобрела овальную форму. Такое отверстие необходимо футеровать, т.е. вставить втулку с отверстием под размер вала барабана. Для этого отверстие расширяют и раззенковывают с обеих сторон. Далее на станке вытачивают латунную пробку, затем вставляют ее плотно в корпус барабана с внутренней стороны, после чего кладут корпус барабана на кусок дерева и плоским пуансоном запрессовывают пробку.

Корпус барабана устанавливают на стальную наковальню внутренней стороной и ударом молотка расклепывают пробку в отверстии корпуса. Затем на станке протачивают плоскость торцов пробки с наружной и внутренней стороны. Намечают центр и сверлят отверстие в пробке. Полученное отверстие с помощью колизвара (развертки) доводят до нужного размера. Чтобы отверстие не получилось коническим, его разворачивают с двух сторон. После этого отверстие полируют. Аналогичным способом исправляют изношенное отверстие и крышке барабана.

Зубья корпуса барабана, если они незначительно погнуты, выправляют отверткой.

Затупившийся крючок барабана исправляют надфилем или ножовкой. Сломавшийся крючок изготавливают путем подрезки стенки вала, при этом прорезь не должна быть глубже проточки, на которую ложится крышка. Прорезь делают с помощью надфиля. Окончательную подрезку производят ножовкой. Аналогичным способом исправляют выступы на валу заводного колеса.

Для исправления разработанного квадратного отверстия храповое колесо кладут на наковальню и острозаточенным пуансоном-зубилом наносят удары у самого края отверстия. Стянутое таким образом квадратное отверстие затем слегка выправляют опиловкой по размеру вала.

Одним из распространенных дефектов будильников является поломка пружины собачки на заводных колесах хода и сигнала. Раньше в этих случаях заводные колеса заменялись новыми. В настоящее время ремонтные предприятия получают с заводов-изготовителей запасные пружинки и заклепки к ним. Работа по восстановлению заводного ко-

леса заключается в том, что во фрикционной пружине на штампе просекают отверстие, которое затем подводят к месту крепления пружинки собачки. Через это отверстие удаляют старые заклепки и заклепывают новую пружинку собачки.

11. КОНТРОЛЬНО-ИЗМЕРИТЕЛЬНЫЕ ПРИБОРЫ, ПРИСПОСОБЛЕНИЯ И ИНСТРУМЕНТ

В современной часовой мастерской наряду с комплектом различного инструмента, приспособлений и оборудования должны быть приборы и контрольно-измерительная аппаратура, предназначенные для улучшения качества ремонта будильников и способствующие повышению производительности труда. К ним относятся: механические машины для мойки часовых деталей, ультразвуковая установка УЗУ-0,25, прибор ППЧ-7М для проверки и регулировки суточного хода часов, приборы П-25 и 61М для определения длины спирали (вибрация).

Механическая машина для мойки часовых деталей. Основные детали аппарата: механизм привода, размещенный в корпусе, и пять цилиндрических сосудов, установленных на верхней плате. Сосуды закрываются общей подъемной крышкой, на которой установлены вал кассетодержателя и ременный привод. Обойма с кассетами крепится к крышке, установленной на налу. Подъем, поворот на заданный угол и опускание крышки калом кассетодержателя осуществляются при помощи специального кулисно-кулачкового преобразовательного механизма.

Кассеты с уложенными в них разобранными часовыми механизмами закрепляют в держателе и опускают в сосуд с подогретым моющим раствором. Кассетодержателю придается вращательное движение в среде моющего раствора, в результате чего поток жидкости омывает детали механизмов со всех сторон.

При переходе из одного сосуда в другой кассетодержатель переносит часть раствора и бензина в последующие сосуды. Для уменьшения количества переносимой жидкости в конструкции аппарата предусмотрено частичное стряхивание жидкости, которое достигается кратковременным прокручиванием кассетодержателя с кассетами во время его подъема.

Для предохранения от разбрызгивания моющего раствора и бензина во время прокручивания в сосуды вставлены обечайки (сосуды без

дна). При подъеме крышки и прокручивании кассетодержателя обечайка поднимается вместе с крышкой, но удерживается магнитами. Капли, падающие с кассетодержателя при его прокручивании, ударяются о внутренние стенки обечайки и стекают в сосуд. При дальнейшем движении крышки вверх обечайка отделяется от магнитов и опускается в сосуд.

*Техническая характеристика механической машины
для мойки часов*

Потребляемая мощность, Вт	300
Напряжение питающей сети, В	220
Количество сосудов с моющими жидкостями, шт.	5
Размер сосудов, мм	
наружный диаметр	150
высота	110
Время, затрачиваемое на один цикл мойки, мин	11
Количество одновременно загружаемых механизмов, шт.	4
Частота вращения кассетодержателя, мин ⁻¹	530
Объем моющей жидкости в сосуде, л	2
Электродвигатель	
мощность, кВт	0,08
частота вращения вала, мин ⁻¹	1390

Кассета для размещения деталей малогабаритного будильника представляет собой разборную конструкцию, состоящую из трех элементов: корпуса и двух корзиночек, сделанных из проволочной сетки. При сборке кассеты корзиночки устанавливаются внутри корпуса.

Корпус имеет форму стакана диаметром 120 мм и высотой 100 мм. Чтобы моющая жидкость имела свободный доступ к промываемым деталям, корпус выполнен в виде каркаса из узких полосок металла. На боковых стойках каркаса под некоторым углом приклепаны лопасти (закрылки), служащие для завихрения жидкости, в которой вращается кассета.

На дно корпуса устанавливается круглая сетчатая кассета диаметром 118 мм и высотой 65 мм. Пространство внутри корзиночки разделено перегородками (также из проволочной сетки) на 5 отсеков, что позволяет разместить в кассете для одновременной промывки 5 разобранных будильников.

Сверху на корзиночку устанавливается другая корзиночка. Она отличается от нижней меньшей высотой (20 мм). Внутреннее пространство этой корзиночки также разделено на 5 отсеков. Кроме того, в

каждом из этих отсеков имеется небольшая ячейка для размещения узла баланса, который в процессе промывки изолируют от остальных деталей, чтобы не повредить спираль.

Чтобы детали разобранных будильников, размещенные в корзиночках, не перепутались, каждому из отсеков присвоен определенный номер (от 1-го до 5-го). При разборке будильника детали помещают в соответствующие отсеки обеих корзиночек, помеченных одним и тем же номером.

В нижнюю корзиночку помещают более крупные детали будильника (платина, мосты, барабаны, крышки и валы барабанов), в верхнюю — все остальные детали разобранного механизма, подлежащие промывке на аппарате. В собранном виде кассета с деталями укрепляется в держателе моечной машины.

Конструкция машины для промывки крупногабаритных будильников не отличается от описанного аппарата для промывки малогабаритных будильников. Различие заключается только в размерах отдельных узлов аппарата.

Ультразвуковая установка УЗУ-0,25. Установка предназначена для мойки не только наручных, но и крупногабаритных часов. Она состоит из задающего генератора и ультразвуковой ванны.

Конструктивно генератор выполнен в виде шасси с присоединенной к нему передней панелью и закрывается легкоъемным кожухом. На передней панели размещены тумблер включения генератора и лампочка, сигнализирующая о наличии напряжения питания. На задней стенке шасси находятся: патрон для предохранителя и два штепсельных разъема, посредством которых генератор соединяется с ультразвуковой ванной и питающей сетью; клемма с надписью «Земля», служащая для заземления генератора. Все элементы задающего генератора, предварительного усилителя и усилителя мощности размещены на двух съемных панелях, закрепленных на шасси.

Для охлаждения полупроводников применены специальные радиаторы. Общее охлаждение генератора - естественное, через перфорацию в дне и кожухе генератора.

Ультразвуковая ванна изготовлена из нержавеющей стали толщиной 1 мм. Она состоит из отсека ультразвуковой очистки, в дно которого вмонтированы три пакетных преобразователя. Каждый пакетный преобразователь состоит из двух пьезоэлектрических пластин, двух частотно-понижающих накладок (рабочей накладки из дюралюминия, отражающей накладки из стали) и центрального болта из нержавеющей стали, головка которого является излучающим элементом преобразователя.

Соединение элементов преобразователя и крепление к ванне осуществляется с помощью центрального болта, проходящего через соответствующие отверстия в дне ванны. Улучшение контакта между элементами преобразователя достигается с помощью мягких медных никелированных прокладок толщиной 0,2—0,3 мм.

На кожухе ванны расположены штуцер, ручка крана с надписью «Слив», клемма для заземления ванны и штепсельный разъем для соединения с генератором.

Техническая характеристика установки УЗУ-0,25

Питание сети, В	220 ± 5%
Мощность выходная, Вт	250
Частота рабочая, кГц	18 ± 7,5%
Габаритные размеры, мм	
генератора	
в плане	380X360
высота	210
ванны	
в плане	320X270
высота	300
внутренние размеры	200X168
глубина	158
Масса установки, кг	30

Прибор ППЧ-7М. Прибор представляет собой регистрирующий компаратор, работающий по методу мгновенной разности фаз. Этот метод позволяет предельно сократить время контроля и обнаружить дефекты хода часового механизма.

Часы устанавливают на пьезоэлектрический микрофон 1 (рис. 15), который преобразует звуковые импульсы, сопровождающие работу часов, в импульсы тока. Пройдя через электронный усилитель и тиратрон, импульсы воздействуют на электромагнит записывающего устройства. Кроме усилителя прибор содержит кварцевый генератор колебаний, дающий напряжение эталонной частоты.

Звуковые импульсы, преобразованные усилителем и тиратроном, с одной стороны, и переменный ток эталонной частоты, с другой, приводят в действие пишущее приспособление. Таким образом, на бумажной ленте 2, перемещающейся с постоянной скоростью, записывается последовательный ряд точек. С помощью пишущего приспособления осуществляется постоянное сравнение частоты ударов проверяемых часов с частотой переменного тока, создаваемого генератором эталонной частоты.

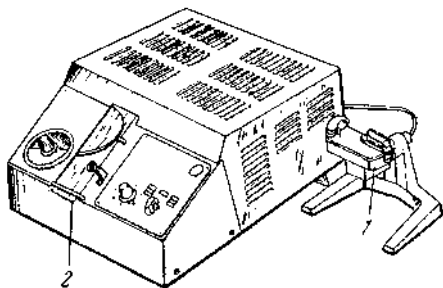


Рис. 15 Прибор ППЧ-7М для проверки мгновенного хода

Диаграммы, получаемые с помощью приборов для контроля суточного хода часов, представляют собой графическое изображение хода часов. Наклон линий относительно оси бумажной ленты показывает опережение или отставание. Расстояние между этими линиями соответствует разности в периодах полуколебаний узла баланса; разброс точек линий или их волнистость свидетельствует о дефектах передачи и т.п. Диаграммы позволяют получить и более полную характеристику проверяемых часов.

С помощью электронных приборов можно измерить ход часов и за очень небольшой промежуток времени, а суточный ход определяют путем простого пересчета на 24 ч. Полученный таким образом ход будет соответствовать истинному только в том случае, если в течение суток проверяемые часы идут как же, как и в момент записи. Последнее условие зависит от качества будильника, что необходимо учитывать при анализе.

Прибор ППЧ-7М предназначен для проверки мгновенного суточного хода часов с периодом колебания баланса 0,2; 0,33; 0,363; 0,4; 0,5 и 0,6 с. Чтобы период вращения барабана был кратен периоду колебаний баланса проверяемых будильников, необходимо переключатель соответствия установить на отметку 0,6 с для крупногабаритных будильников и на отметку 0,4 с для малогабаритных, что соответствует периоду колебаний баланса будильников.

Техническая характеристика прибора ППЧ-7М

Номинальное напряжение, В	127 или 220
Потребляемая мощность, Вт	25
Собственная погрешность прибора к суточному времени при температуре	± 2
	$20 \pm 5^\circ\text{C}$
Габаритные размеры, мм	152x236x310
Масса, кг	9

Прибор П-25. Прибор предназначен для автоматической регулировки узла баланса будильника на заданный период колебаний путем изменения длины спирали.

Принцип действия прибора основан на сравнении частоты колебаний баланса со стабилизированной частотой колебаний в сети, питающей синхронный электродвигатель прибора.

Для определения длины спирали поднять за головку 5 (рис. 16) верхнюю опору баланса и установить баланс в нижнюю опору 16. После этого верхнюю опору осторожно опустить до соприкосновения с осью баланса. Стержень верхней опоры 11 поднимается при этом на величину зазора между резьбовой пробкой 4 и муфтой 6, обеспечивая балансу необходимый зазор между опорами для свободных колебаний. Зазор может также регулироваться резьбовой пробкой 4. Нажать на ручку 8 и развести ролики 9, 10. Зажать между роликами свободный конец спирали, повернуть шестерню 3 и завести конец спирали на поддерживающий лоток 15. Поворотом кольца 7 баланс ввести в зацепление с анкерной вилкой часового механизма прибора, заведенного ключом 12. Кольцо 7 следует поворачивать до тех пор, пока стук электромагнита не станет равномерным. Затем включить прибор на вибра-

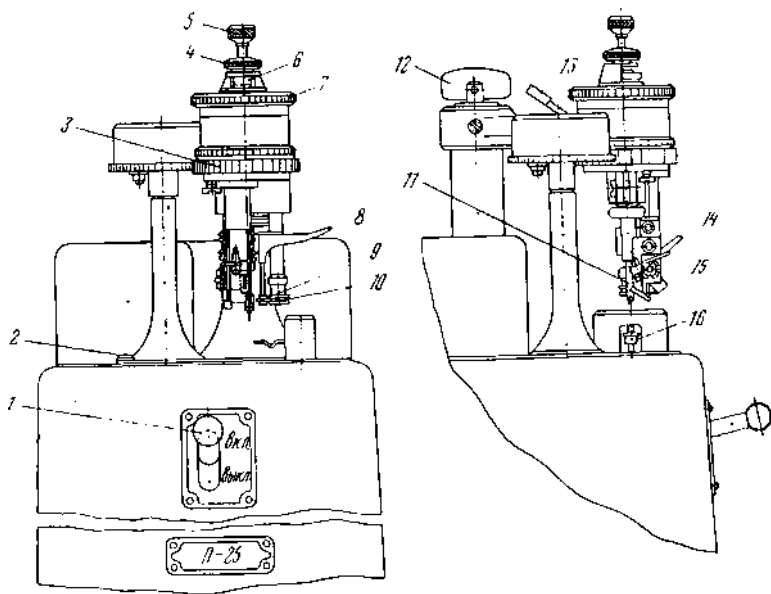


Рис. 16 Устройство прибора П-25 для определения длины спирали

цию спирали переводом ручки *1* включения вверх.

Регулировка узла баланса будет закончена, когда зажжется сигнальная лампа *2* и передвижение роликов прекратится, после чего выключить прибор, переведя ручку *1* включения вниз (сигнальная лампа при этом погаснет). Нажать на собачку *13* и застопорить движение шестерни *3*. Поворотом вниз рычага *14* загнуть и отрезать конец спирали. Вслед за этим спираль освободить из роликов путем нажатия на ручку *8*. Поднять головку *5* и снять готовый узел баланса с прибора.

Кинематика прибора П-25 следующая. Узел баланса *16* (рис. 17), подлежащий проверке, устанавливается на приборе, в который вмонтирован механизм настольных часов *19*. Узел баланса *16* приводится в колебательное движение анкерной вилкой *18* этого механизма. За время одного полного колебания регулируемого узла баланса *16* поводок *13*, закрепленный на валу *11*, совершает поворот в ту и другую сторону. Если период колебания баланса равен заданному ($T = 0,6$ с), то углы поворота поводка в обоих направлениях будут равны. Если период колебания больше или меньше заданного, то угол поворота поводка и одну сторону будет отличаться от угла поворота его в другую сторону и, следовательно, поводок будет смещаться в ту или другую сторону, периодически нажимая на один из упоров, закрепленных на шестерне *12*. При каждом нажиме поводка на упор шестерня *12* и связанная с ней шестерня *14* будут поворачиваться на некоторый угол. Ролики обката спирали *15*, закрепленные на шестерне *14*, будут при этом передвигать ленту спирали, изменяя ее длину. Период колебания баланса будет постепенно приближаться к заданному, соответственно углы поворота поводка в обоих направлениях будут постепенно уравниваться. Когда период колебания баланса достигнет заданной величины, углы поворота поводка сравняются, ролики перестанут перемещаться по ленте спирали и регулировка узла баланса будет закончена.

При каждом колебании узла баланса *16* замыкается, контакт *17* баланса - анкерная вилка и срабатывает электромагнит *2* роликовой муфты *3*. При этом включается роликовая муфта *3* и шестерня *4* совершает один оборот за $0,4$ с, после этого она $0,2$ с остается неподвижной, так как следующее срабатывание электромагнита произойдет через $0,6$ с (при правильном периоде колебания баланса). Когда шестерня *4* неподвижна, а, следовательно, неподвижно водило дифференциала, закрепленного на валу *5*, вращение вала *11* осуществляется через шестерни *1*, *6*. При вращении шестерни *4* дифференциал будет суммирован, оба движения от вращения шестерен *4* и *1*.

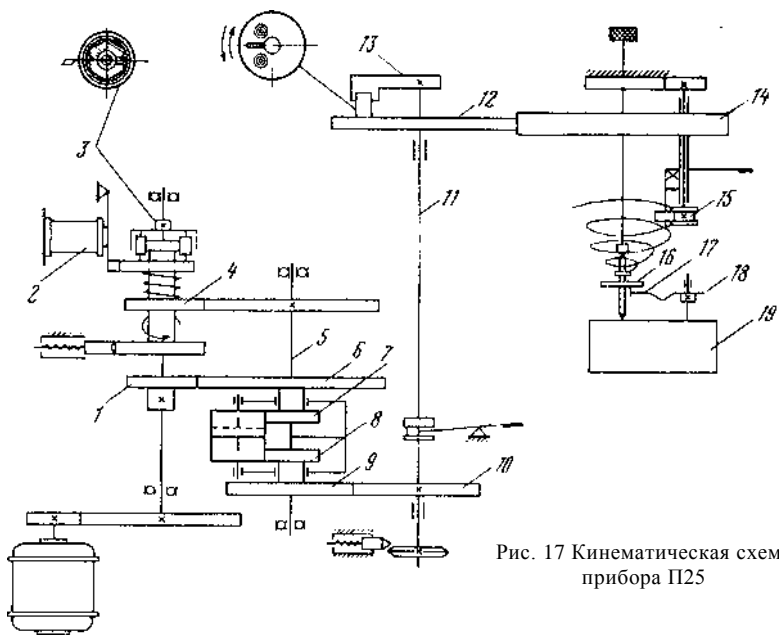


Рис. 17 Кинематическая схема прибора П25

Шестерни в приводе к валу 11 и дифференциал подобраны таким образом, что при правильном периоде колебания баланса угол поворота вала 11 за время 0,2 с (при неподвижной шестерне 4) будет равен и противоположен углу его поворота за время 0,4 с (при вращающейся шестерне 4). Если период колебания баланса не равен заданному, шестерня 4 будет неподвижна больше или меньше чем 0,2 с и соответственно больше или меньше будет угол поворота вала 11. Это вызывает смещение поводка в ту или другую сторону, так как угол поворота вала 11 при вращении шестерни 4 не зависит от периода колебания баланса.

Прибор 61 М. Применяется для определения длины спирали малогабаритного будильника, работает в сочетании с прибором П-12 для проверки суточного хода.

Прибор 61М состоит из металлического корпуса, вращающегося стакана, в котором имеется пьезоэлемент, превращающий механические колебания баланса во время работы эталонного механизма в электрический ток, идущий на усилитель. Для уменьшения влияния шума от вибрации стола головка прибора изолируется от него микропористой резиной.

Метод работы на приборе следующий. Колонка спирали устанавливается в держателе прибора, для этого нажимом на рычаг сверху

вниз развести губки, в увеличившийся зазор между губками установить колонку спирали в соответствующем положении, затем опустить рычаг и зажать колонку. Рычагом отвести падающую губку и в зазор между губками ввести конец спирали, который пропустить через отверстие в колонке. Передвижку спирали можно делать пинцетом или шпилькой. Повернуть рычаг к центру головки, зажать спираль между губками. Установить нижнюю цапфу оси баланса в балансный камень в центре крышки стакана и осторожно опустить падающий балансый мост с таким расчетом, чтобы верхняя цапфа вошла в отверстие камня.

Баланс следует устанавливать так, чтобы импульсный камень находился на прямой, соединяющей центр оси баланса с центром оси анкерной вилки (установить равномерное «тик-так» или «выкачку»).

Эта операция выполняется поворотом часового механизма в головке прибора. После этого механизм пустить в ход. Включить стробоскопический диск прибора П-12 и проверить длину спирали.

Прибор П-12. Предназначен для быстрого контроля суточного хода часов, а также для определения длины спирали (вибрации) по данному балансу. Эта операция выполняется с помощью приставной головки к прибору. Прибор состоит из механизма для записи хода часов на бумажную ленту с непосредственным отсчетом суточного хода и стробоскопа.

Для проверки часов в различных положениях механизма прибор снабжен микрофоном, который поворачивается на подставке. Прибор работает от сети напряжением 127 или 220В высокостабилизированной частоты (50 Гц), причем точность работы прибора находится в прямой зависимости от того, насколько стабильна частота переменного тока. Контроль хода часов и вибрацию спирали можно производить путем записи показаний прибора на бумажной ленте или по стробоскопу.

Техническая характеристика прибора П-12

Номинальное напряжение, В	127 или 220
Ширина бумажной ленты, мм	48
Диаметр диска стробоскопа, мм	70
Габаритные размеры, мм	330x305 X225
Масса, кг	12

Прибор типа М-3. Прибор предназначен для статического уравновешивания баланса. Удаление металла при уравновешивании производится путем высверливания обода баланса. Движение сверла передается от электродвигателя.

Установить проверяемый баланс на прибор таким образом, чтобы цапфы оси баланса вошли в выемку на агатовых ножках (опорах). Нажимом на кнопку воздуховода сообщить балансу импульс. Неуравновешенный баланс после нескольких колебаний остановится в положении, при котором его утяжеленная часть перевесит и займет наиболее низкое положение. Нажимом на натяжной винт пяты подвести опордержатель с проверяемым балансом к сверлу. Уравновешивание производится до тех пор, пока баланс не будет останавливаться в любом положении (положение безразличного равновесия). Отвести пяту с опордержателем в исходное положение. Выключить электродвигатель и снять баланс с прибора.

12. СПИСОК ЛИТЕРАТУРЫ

Елисеев Б.А. Ремонт часов. М., 1968.

Тагиров С. М. Конструкция и технология сборки механических часов М., 1961.

Шамонова Л.В. Ремонт наручных часов. М., 1982.

Оглавление

1. ЗАВОДЫ - ИЗГОТОВИТЕЛИ МЕХАНИЧЕСКИХ БУДИЛЬНИКОВ	3
2. ДЕТАЛИ МЕХАНИЗМА БУДИЛЬНИКА	9
3. ОСОБЕННОСТИ КОНСТРУКЦИЙ БУДИЛЬНИКОВ	12
4. ПОСЛЕДОВАТЕЛЬНОСТЬ ОСМОТРА И РАЗБОРКИ БУДИЛЬНИКА ДЛЯ ОПРЕДЕЛЕНИЯ	22
5. НЕИСПРАВНОСТИ МАЛОГАБАРИТНЫХ БУДИЛЬНИКОВ	24
6. НЕИСПРАВНОСТИ КРУПНОГАБАРИТНЫХ БУДИЛЬНИКОВ	35
7. ТЕХНОЛОГИЧЕСКИЙ ПРОЦЕСС РЕМОНТА МАЛОГАБАРИТНЫХ БУДИЛЬНИКОВ	43
8. ТЕХНОЛОГИЧЕСКИЙ ПРОЦЕСС РЕМОНТА КРУПНОГАБАРИТНЫХ БУДИЛЬНИКОВ	64
9. СМАЗОЧНЫЕ МАСЛА	75
10. РЕМОНТ СБОРОЧНЫХ ЕДИНИЦ БУДИЛЬНИКОВ	76
11. КОНТРОЛЬНО-ИЗМЕРИТЕЛЬНЫЕ ПРИБОРЫ, ПРИСПОСОБЛЕНИЯ И ИНСТРУМЕНТ	79
12. СПИСОК ЛИТЕРАТУРЫ	88